

SIGNO

24V

Szlaban elektromechaniczny do obiektów prywatnych, publicznych i zastosowań przemysłowych o długości ramienia do 8.5 m, do pracy bardzo intensywnej. Szerokość przejazdu 8,5 m.

Silnik 24V z enkodermem, wbudowana modułowa centrala sterująca.

Mocny i szybki: elektromechaniczny 24V motoreduktor o mocy 300W i momencie obrotowym do 250Nm. Czas otwarcia od 1.8s (SIGN03), 3.0 s (SIGN04), 6.0 s (SIGN06).

Intensywne użytkowanie: nowy, 24V motoreduktor z enkodermem może być użytkowany w miejscach o wysokim natężeniu ruchu.

Funkcja master/slave: automatycznie synchronizuje pracę dwóch szlabanów pracujących obok siebie - umożliwia to obsługę wjazdów o szerokości nawet do 17 m.

Zaawansowana, nowoczesna elektronika: łatwa regulacja siły, prędkości i zwolnienia.

Bezpieczny: łagodny start przy otwieraniu i zwolnienie przy zamykaniu.

Inteligentny: odwrócenie ruchu ramienia w przypadku napotkania przeszkody.

Wygodny: łatwy dostęp do centrali sterującej umieszczonej na górze pod pokrywą - proste ustawienia funkcji oraz łatwy dostęp do motoreduktora.

Zawsze widoczny po zamontowaniu lampek diodowych LED (WA9) w listwach ochronnych.

Przydatne funkcje: zamknięcie szlabanu po przecięciu linii fotokomórek, obsługa dwóch typów semaforów, sprawdzenie linii FOTO przed każdym ruchem (fototest).

Funkcja serwisowa: kontrolka sygnalizuje potrzebę wykonania konserwacji po wcześniejszym zaprogramowaniu ilości cykli.

Tryb serwisowy: po uszkodzeniu sprężyny szlaban może pracować awaryjnie (praca skokowa w trybie serwisowym).

Zawsze pracuje: dzięki akumulatorowi awaryjnemu PS224 (opcja) szlaban pracuje, nawet w przypadku braku zasilania.

Złącze radiowe typu OXI, SMXI, SMXIS.

Fotokomórki typu BF/MOF/FK.

funkcje central strona 74/75

przykładowe zestawy strona 131



SZLABANY DOSTĘPNE TAKŻE W OBUDOWIE ZE STALI NIERDZEWNEJ. SZCZEGÓŁY W DZIAŁE HANDLOWYM.

Kod		cena netto	cena brutto
SIGN04	jednostka centralna dla ramienia 4 m: motoreduktor 24V, obudowa, centrala sterująca SIA20/A, uchwyt do mocowania ramienia płaskiego, kotwy i płyta podstawy do montażu	3 550,00	4 366,50
SIGN041*	jednostka centralna dla ramienia 4 m: motoreduktor 24V, obudowa ze stali nierdzewnej , centrala sterująca SIA20/A, uchwyt do mocowania ramienia płaskiego, kotwy i płyta podstawy do montażu	4 850,00	5 965,50
SIGN06	jednostka centralna dla ramienia do 8.5 m: motoreduktor 24V, obudowa, centrala sterująca SIA20/A, uchwyt do mocowania ramienia płaskiego, kotwy i płyta podstawy do montażu	4 400,00	5 412,00
SIGN061*	jednostka centralna dla ramienia do 8.5 m: motoreduktor 24V, obudowa ze stali nierdzewnej , centrala sterująca SIA20/A, uchwyt do mocowania ramienia płaskiego, kotwy i płyta podstawy do montażu	5 700,00	7 011,00
SIGN03	jednostka centralna dla ramienia 3 m: motoreduktor 24V, szybki - czas otwarcia 1.8 s , obudowa, centrala sterująca SIA20/A, uchwyt do mocowania ramienia płaskiego, kotwy i płyta podstawy do montażu	4 600,00	5 658,00

* na specjalne zamówienie

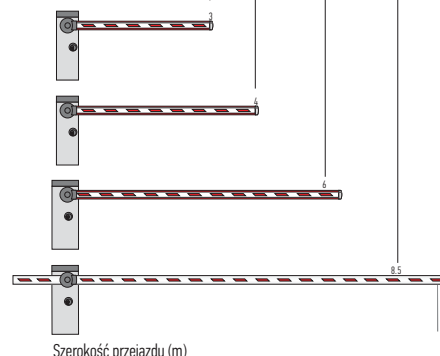
Parametry		SIGN03	SIGN04	SIGN06
Zasilanie	(V)	230	230	230
Zasilanie silnika	(V)	24	24	24
Moc pobierana	(W)	300	300	500
Natężenie prądu	(A)	1.1	1.3	1.3
Natężenie prądu (silnik)	(A)	10.0	12.0	12.0
Stopień zabezpieczenia	(IP)	44	44	44
Przełożenie motoreduktora		1/123	1/241	1/241
Moment obrotowy	(Nm)	130	200	250
Czas otwarcia	(s)	1.8-4.0	3.0-6.0	6.0-10.0
Temperatura pracy	(°C min/max)	-20 do +50	-20 do +50	-20 do +50
Intensywność pracy	(%)	80	80	80
Wymiary	(mm)	320x1070x320	320x1070x320	420x1070x340
Ciężar	(kg)	50	50	58

SIGN06 + WA24
• przejazd 8.5 m z ramieniem tubowym WA24 z przeciwwagą

SIGN06
• przejazd 6 m z ramieniem płaskim lub tubowym

SIGN04
• przejazd 4 m z ramieniem płaskim lub tubowym

SIGN03
• przejazd 3 m z ramieniem płaskim



Szerokość przejazdu (m)

AKCESORIA DO SIGN04



WA1
ramię aluminiowe, płaskie
36 x 73 x 4250 mm
270,00
332,10 brutto



WA2
listwy ochronne, gumowe,
czerwone, na ramię WA1
180,00
221,40 brutto



WA3
ramię aluminiowe, tubowe
70 x 4250 mm, zalecane
do wietrznych miejsc
370,00
455,10 brutto



WA4
uchwyt mocujący
do ramienia tubowego WA3
180,00
221,40 brutto



WA14
łącznik do ramienia
łamanego - płaskiego WA1
600,00
738,00 brutto

AKCESORIA DO SIGN06



WA21
ramię aluminiowe, płaskie
36 x 94 x 6250 mm
640,00
787,20 brutto



WA22
ramię aluminiowe, płaskie,
z łącznikiem, 2-częściowe
36 x 94 x 3125 mm
670,00
824,10 brutto



WA6
listwy ochronne, gumowe,
czerwone, na ramię WA21, WA22
280,00
344,40 brutto



WA7
ramię aluminiowe, tubowe
90 x 6250 mm, zalecane
do wietrznych miejsc
620,00
762,60 brutto



WA8
uchwyt mocujący
do ramienia tubowego WA7
180,00
221,40 brutto

WSPÓLNE AKCESORIA DO SIGN03/SIGN04/SIGN06



WA9
lampki ostrzegawcze LED na
ramię, montowane w listwach
ochronnych WA2/WA6 - 6 szt
350,00
430,50 brutto



WA10
nalepki ostrzegawcze
na ramię szlabanu (24 szt)
80,00
98,40 brutto



WA11
podpora ramienia stała,
regulowana wysokość
250,00
307,50 brutto

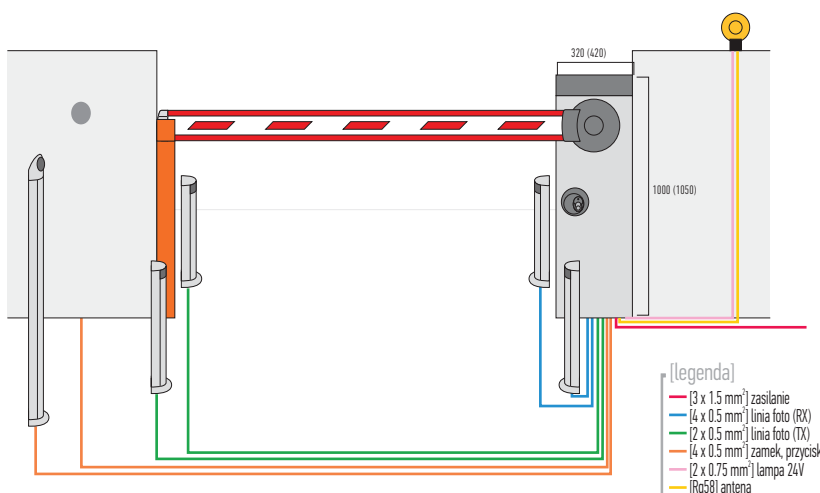


WA12
podpora ramienia ruchoma
250,00
307,50 brutto



WA13
listwy aluminiowe,
zabezpieczające, pod
ramię płaskie, w odc. 2 m
320,00
393,60 brutto

SCHEMAT INSTALACJI



PS224
akumulator 24V 7.2 Ah
z wbudowaną kartą
ładowania
460,00
565,80 brutto



WA24 DO SIGN06
ramię aluminiowe, tubowe, 8500 mm
z przeciwwagą, z podporą ruchomą WA12,
z uchwytem mocującym do szlabanu
2 400,00
2 952,00 brutto

POZOSTAŁE AKCESORIA STR. 96-105