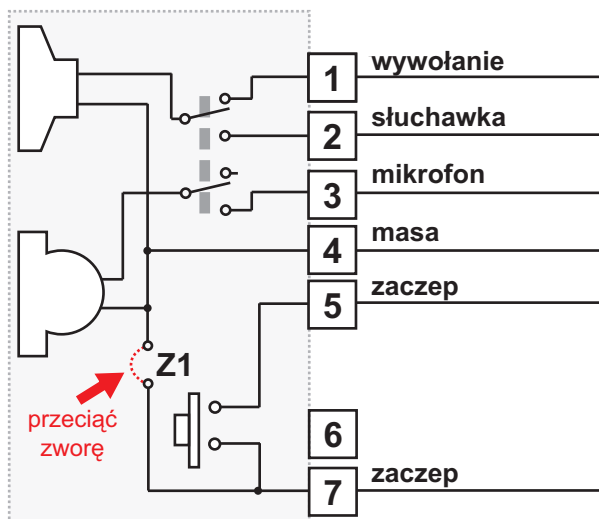
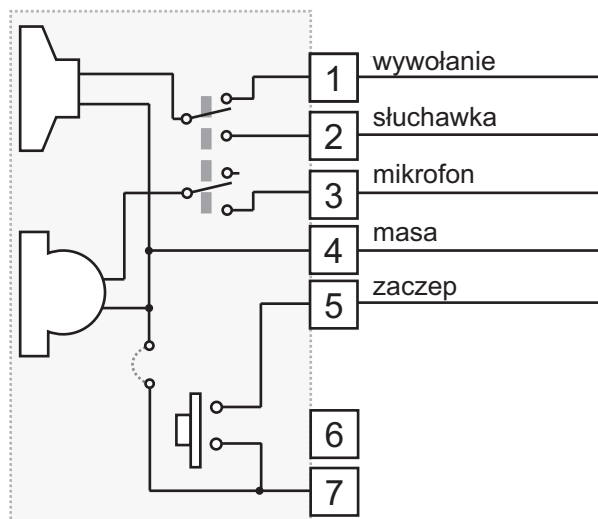


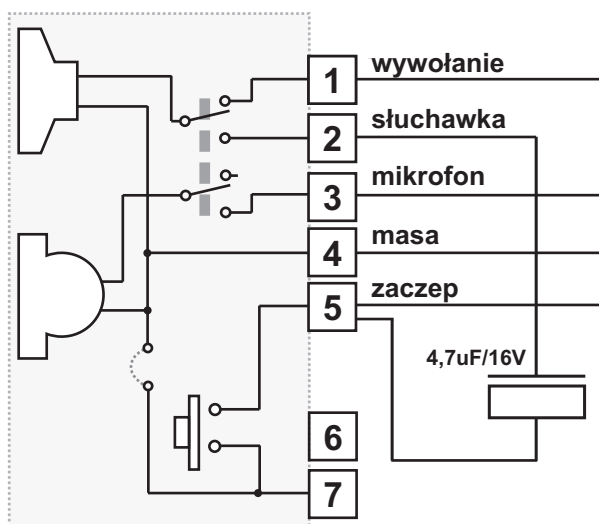
UNIFONY DO SYSTEMÓW ANALOGOWYCH



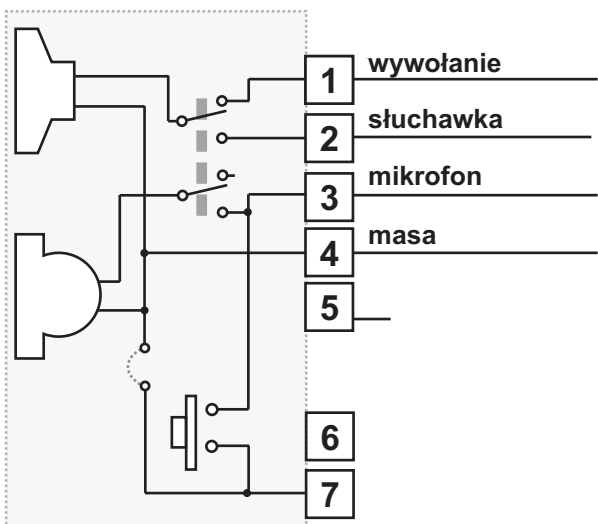
Podłączenie unifonu do instalacji pięcioprzewodowej (4+n)



Podłączenie unifonu do instalacji sześcioprzewodowej (5+n)



Podłączenie unifonu do instalacji czteroprzewodowej (3+n) z zaczepek wyzwalanym przez zwarcie słuchawki do masy



Podłączenie unifonu do instalacji czteroprzewodowej (3+n) z zaczepek wyzwalanym przez zwarcie mikrofonu do masy

Podłączenie unifonów firmy Laskomex do analogowych instalacji domofonowych bez łączności wewnętrznej. Dotyczy unifonów LM-4, LF-3, LR-3, LR-11, LX-4, LT-4, LT-11

OZNACZENIA STOSOWANE W UNIFONACH

PRODUCENT OZNACZENIE	WYWOŁANIE	SŁUCHAWKA	MIKROFON	MASA	ZACZEP	WYWOŁANIE WEW.	MASA ZACZEPU	WYWOŁANIE WEW.
LASKOMEX	1	2	3	4	5	6	7	8
TESLA	4	6	2	3	1(A)	T(Z)		
WEKTA	1	3	4	2	5	6	7	8
UK	G2	OI	< 3	⊥4	⊥5	6		
UKB	11	14	12	15	Z	Z		
URMET	CA	1	2	6	9	GT	10	T1
FERMAX	4	6	2	3	1	5	GT	T
FARFISA	9	2	1	3(0)	5		C	NA
BERG	J3	J1	J2	J4	J5	J6		
BIRA	1	3	4	2	G	G		
BITRON	C7	1	2	6	9		AU	AU
MADEO	ZW	SŁ	MC	⊥	Z	Z		
SIMECH	3	4	6	5	1	2		
ŻAK	ZW	SŁ	MC	⊥	Z	Z		