
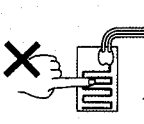


HEATING UNIT HU-2

for AX-100/200PLUS
AX-100/200ALPHA

Please read instructions completely before installation.

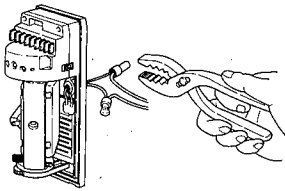
1. WARNING

- 1  Do not exceed rating on power input. Excess power may create a fire hazard.
- 2  After power is connected, care must be taken to avoid touching the unit. Direct contact with HU-2 may cause severe burns or fire.

2. NOTICE

- 1 The HU-2 contains 2 heating units, one each for the Transmitter and Receiver.
- 2 The HU-2 is designed for use in extremely cold conditions for heating inside of the photoelectric detector to eliminate condensation and frost. Don't use for any other purpose.
- 3 The HU-2 heating units require relatively high current consumption. Do not use the same power source or wires used for the photoelectric detector.

3. WIRING



WIRE SIZE	WIRING DISTANCE
AWG18 (0.83mm ²)	500' (150m)
AWG16 (1.31mm ²)	850' (250m)
AWG14 (2.09mm ²)	1300' (400m)

When connecting the lead wires to the wiring, make the connection using the supplied connector or soldering.

Insert the wires into the connector and tighten the connections with pliers.

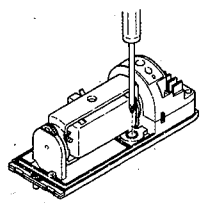
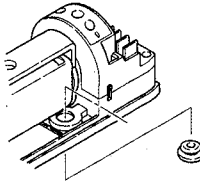
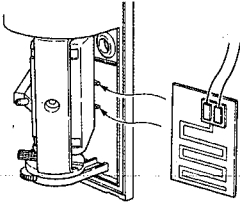
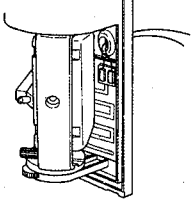
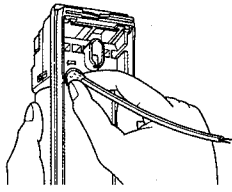
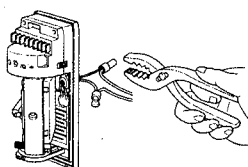
When using two or more units on one wires, the maximum length is obtained by dividing the maximum wire length listed by the number of units used.

4. SPECIFICATIONS

MODEL	HU-2
POWER INPUT	24V AC/DC
CURRENT DRAW	420mA (max.)
THERMO SWITCH	140° F (60° C)
ACCESSORIES	Rubber Bushing×2 Connector×2 Putty

Specifications and design are subject to change without prior notice.

5. INSTALLATION METHOD

- 1  Press and remove the wiring knockout on the unit base of the photoelectric detector with screwdriver etc..
- 2  Attach the rubber bushing to the wiring knockout.
- 3  Peel off the sticker of the backside of the heating units and stick the heating unit on the unit base.
- 4  Pass the lead wires through the rubber bushing.
- 5  Fill the gap between rubber bushing and the lead wires with the putty to prevent insects or raindrops getting in.
- 6  Referring "3.WIRING", please ensure the connection.



OPTEX CO., LTD. (JAPAN)
(ISO 9001 Certified by LRQA)
(ISO 14001 Certified by JET)
5-8-12 Ogino Otsu
Shiga 520-0101
JAPAN
TEL:+81-77-579-8570
FAX:+81-77-579-8190
URL:http://www.optex.co.jp/e/

OPTEX INCORPORATED (USA)
TEL: +1-800-890-5770
Tech:(800)866-7839
URL:http://www.optexamerica.com

OPTEX (EUROPE) LTD. (UK)
TEL:+44-1628-831000
URL:http://www.optex-europe.com

ヒーターユニット

HU-2

AX-30/60TH専用ヒーター

このたびは本製品をお買い求めいただきましてありがとうございます。
ご使用になる前に必ず本施工説明書をお読みください。

安全にご使用いただくために

この施工説明書の表示では、製品を正しくお使いいただき、あなたや他の人々への危害や財産への損害を未然に防止するために、表示をしています。その表示と意味は、次のようになっています。内容をよく理解してから本文をお読みください。

⚠ 警告

この表示を無視して、誤った取扱いをすると、人が死亡または重傷を負う可能性が想定される内容を示しています。

Ⓞ この記号は禁止を表します。Ⓞの中や近傍に具体的な禁止内容が描かれています。

⚠ 警告

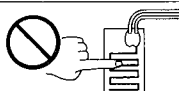
配線に定格以上の電圧や電流を流さないでください。
火災や機器破損の原因になります。

AC/DC 24V



⚠ 警告

ユニットに電源を接続した後、指で触れたり異物を近づけたりしないでください。
火傷や火災を起こす可能性があります。



⚠ 注意

この表示を無視して、誤った取扱いをすると、人が負傷する可能性が想定される内容および物的損害のみが発生される内容を示しています。

⚠ 注意

ユニットは、非常に寒い環境下で、AX-30/60THの内部を温め結露を防止するために設計されています。他の目的でのご使用はお止めください。

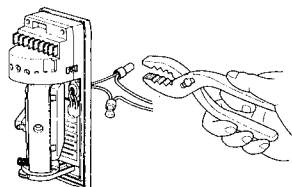
⚠ 注意

本ユニットは、高い消費電流を必要とするため、AX-30/60THと別の電源・配線をご使用ください。

1. はじめに

ユニットは2枚組になっています。投光器・受光器それぞれに設置してください。

2. 配線



ユニット・リード線と配線を結線する場合、半田付もしくは付属のコネクタを使用し、1本ずつ確実に結線をしてください。

コネクタは結線部に差し込みペンチ等で圧着してください。

同じ配線に2台以上接続するときは、左表の値を使用台数で割った値になります。

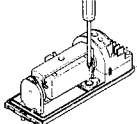
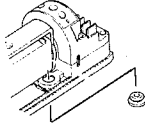
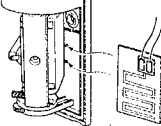
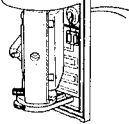
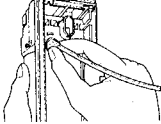
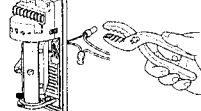
線径	配線最大距離
0.79mm ² (直径φ1.0)	150m
1.13mm ² (直径φ1.2)	250m
2.01mm ² (直径φ1.6)	400m

3. 仕様

型式	HU-2
電源電圧	AC/DC 24V
消費電流	420mA (最大)
ユニット最大温度	60°C
付属品	ゴムブッシュ×2、コネクタ×2、シーリング材

*仕様は改良のため、予告なく変更することがあります。

4. 設置の方法

- 1  センサー本体のヒーターユニット用配線ノックアウトをドライバー等で破ってください。
- 2  配線ノックアウト部に付属のゴムブッシュを取り付けてください。
Ⓞゴムブッシュはつばの小さい方を本体裏面より差し込みます。
- 3  ヒーターユニット裏面のシールをはがし本体のガイドに合わせて取り付けてください。
- 4  ヒーターユニットのリード線をゴムブッシュに通します。
- 5  ゴムブッシュとリード線のすき間から、雨水・虫等の侵入を防ぐため、付属のシーリング材を使用しすき間を塞いでください。
- 6  "2. 配線" に従い、確実に結線してください。

オプテックス株式会社

本社: 千520-0101 滋賀県大津市雄琴5丁目8番12号
TEL (077) 579-8630 FAX (077) 579-8170
東京営業所: 千160-0023 東京都新宿区西新宿 6-14-1 新宿グリーンタワービル19F
TEL (03) 3344-5775 FAX (03) 3344-5734

この説明書は、再生紙を利用しております。

お客様ご相談窓口 0120-077-920

受付時間 9:00~12:00 13:00~17:00
(土日・祝日および当社祝日を除く)

http://www.optex.co.jp