

S-P-214R3S-E

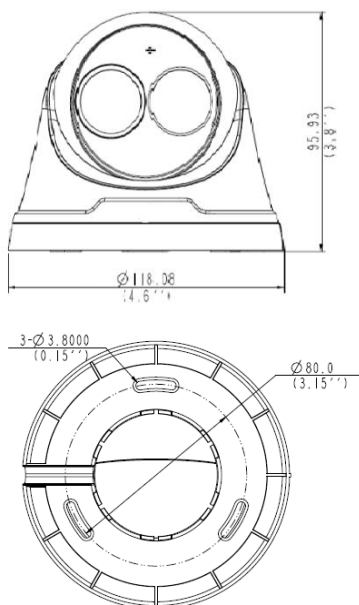
Kamera kopułowa 4 Mpx z obiektywem 2,8mm i promiennikiem podczerwieni



Charakterystyka Kamery

- Przetwornik 1/3" 4Mpx PS CMOS
- Kodowanie H.265 / H.264 / MJPEG
- Obsługa trzech strumieni kodowania
- Mechaniczny filtr podczerwieni
- Cyfrowa redukcja szumów 2D/3D
- Wbudowany Web serwer, zgodność z BCS-NVR-Point, CMS(BCS Manager), aplikacja mobilna BCS(iOS, android), P2P
- Funkcja Poszerzonej Dynamiki D-WDR
- Obiektyw stałogniskowy 2.8mm
- Promiennik podczerwieni o zasięgu do 30m z możliwością regulacji zasięgu
- Temperatura pracy -20°C ~ +50°C
- Obudowa plastikowa wewnętrzna, uchwyt 3D
- Zasilanie DC12V i PoE (tolerancja zasilania ±25%)

Wymiary kamery



Specyfikacja Kamery

| Model | | BCS-P-214R3S-E |
|--------------------|--|---|
| System skanowania | | Progressive Scan |
| Przetwornik | | 1/3" 4Mpx CMOS |
| Ilość pikseli | | 2592(H)x1520(V) |
| Czułość | | Kolor: 0.02 Lux (F1.8, AGC Wł.) B/W: 0 Lux (IR Wł.) |
| Stosunek S/N | | > 52dB |
| Balans bieli | | (AWB) Auto/ręcznie |
| Funkcje podstawowe | Obiektyw | 2,8mm F1.8 Kąt H:101.8° |
| | Kompensacja tła | Wył. – wł (BLC / HLC / D-WDR) |
| | Migawka | Auto/ręcznie (1/6-1/100000s), zabezpieczenie przed migotaniem |
| | Kontrola wzmocnienia | (AGC) Auto/ręcznie |
| | Redukcja szumów (NR) | 2D/3D - regulacja |
| Funkcje dodatkowe | Detekcja ruchu | wł./wył. (4 obszary, regulacja położenia, rozmiaru, czułości), siatka |
| | Strefy zastrzeżone | wł./wył. (8 obszarów, regulacja położenia, rozmiaru) |
| | Obrót obrazu | Mirror, flip 180° |
| | Wyostanie | Auto |
| | Funkcja dzień/noc | Mechaniczny filtr ICR |
| Funkcje wideo | Kompresja | H.265 / H.264 / MJPEG |
| | Rozdzielczość | 4M(2592x1520)(2560x1440) / 3M(2048x1520) / 2M(1920x1080) / 1.3M(1280x960) / 720P(1280x720) / D1(720x576) / CIF(352x288) |
| | Prędkość transmisji strumienia głównego | 4M(2592x1520)(1 ~ 20kl/s) 4M(2560x1440) (1 ~ 25kl/s) 3M/1080P (1 ~ 30kl/s) |
| | Prędkość transmisji strumienia drugiego | 1080P/720P/D1/2CIF/CIF(1 ~ 25kl/s) |
| | Prędkość transmisji strumienia trzeciego | D1/2CIF/CIF(1 ~ 25kl/s) |
| Funkcje sieci | Podłączenie sieci | RJ-45 (10/100Base-TX Ethernet) |
| | Protokoły | IPv4, IGMP, ICMP, ARP, TCP, UDP, DHCP, PPPoE, RTP, RTSP, RTCP, DNS, DDNS, NTP, FTP, UPnP, HTTP, HTTPS, SMTP |
| | Zgodność | ONVIF, API |
| | Użytkownicy mobilni | Android, iOS |
| | Użytkownicy | Maksymalnie 10 zalogowanych |
| Zasilanie | | 12VDC / POE (IEEE802.3af) (±25%) |
| Pobór mocy | | Maksymalnie 5W |
| Temperatura pracy | | -20°C ~ +50°C |
| Waga | | 0,2kg |
| Wymiary śr/wys | | Φ118 x 96 mm |