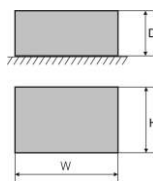
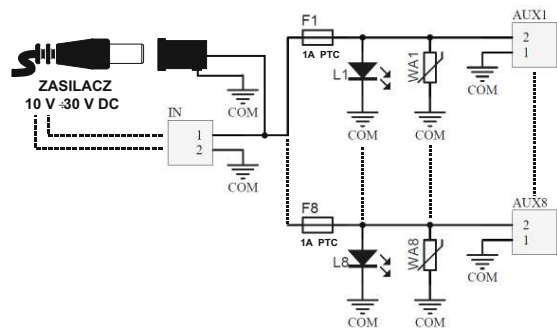
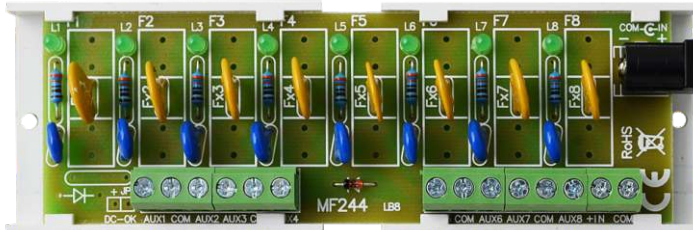


KOD: **AWZ579 v.1.0/III**
NAZWA: **LB8/1A/PTC moduł bezpiecznikowy**

PL



OPIS

Moduł bezpiecznikowy przeznaczony jest do rozdzielu zasilania w systemach alarmowych niskonapięciowych (dystrybucja zasilania) wymagających napięcia z zakresu: 10 V ÷ 30 V DC. Posiada dwa wejścia zasilania: złącze śrubowe i gniazdo DC 5,5/2,1 oraz osiem niezależnie zabezpieczonych bezpiecznikami polimerowymi PTC 1A wyjść zasilania AUX1÷AUX8. Zadziałanie bezpiecznika PTC sygnalizowane jest poprzez zgaszenie odpowiedniej diody LED modułu: L1 dla AUX1, L2 dla AUX2 itd. Dodatkowo każde z wyjść zabezpieczone jest warystorem chroniącym zasilacz oraz odbiorniki przed skutkami wystąpienia przepięć w układzie zasilania.

DANE TECHNICZNE

Napięcie zasilania	10 V ÷ 30 V DC
Napięcie wyjściowe	$U_{AUX} = U_{IN}$ (zgodne z napięciem zasilania)
Pobór prądu	9 mA ÷ 60 mA @ $U_{IN} = 10 V \div 30 V DC$
Ilość wejść zasilania	2: gniazdo DC 5,5/2,1 lub złącze śrubowe
Ilość wyjść zasilania	8 (zaciski AUX)
Zabezpieczenia:	
- przeciwzwarceniowe SCP	- 8 x 1A PTC
- przeciążeniowe OLP	- 8 x 1A PTC
- przepięciowe	- warystory
Sygnalizacja optyczna	Diody LED zielone L1 ÷ L8 - stan wyjść AUX1÷AUX8
Bezpieczniki F1 ÷ F8	8 x 1A PTC
Warunki pracy	II klasa środowiskowa, -10°C ÷ +50°C
Wymiary	124 x 43 x 21 (WxHxD)
Mocowanie	Listwa montażowa z taśmą przyklepną lub wkręty montażowe x2 (otwory Ø3mm)
Złącza:	
- wyjścia zasilania	- złącza śrubowe $\Phi 0,41 \div 1,63$ (AWG 26-14)
- wejścia zasilania	- gniazdo DC 5,5/2,1 lub złącze śrubowe $\Phi 0,41 \div 1,63$ (AWG 26-14)
Waga netto/brutto	0,055kg / 0,08kg
Deklaracje, gwarancja	CE, RoHS, 2 lata od daty produkcji