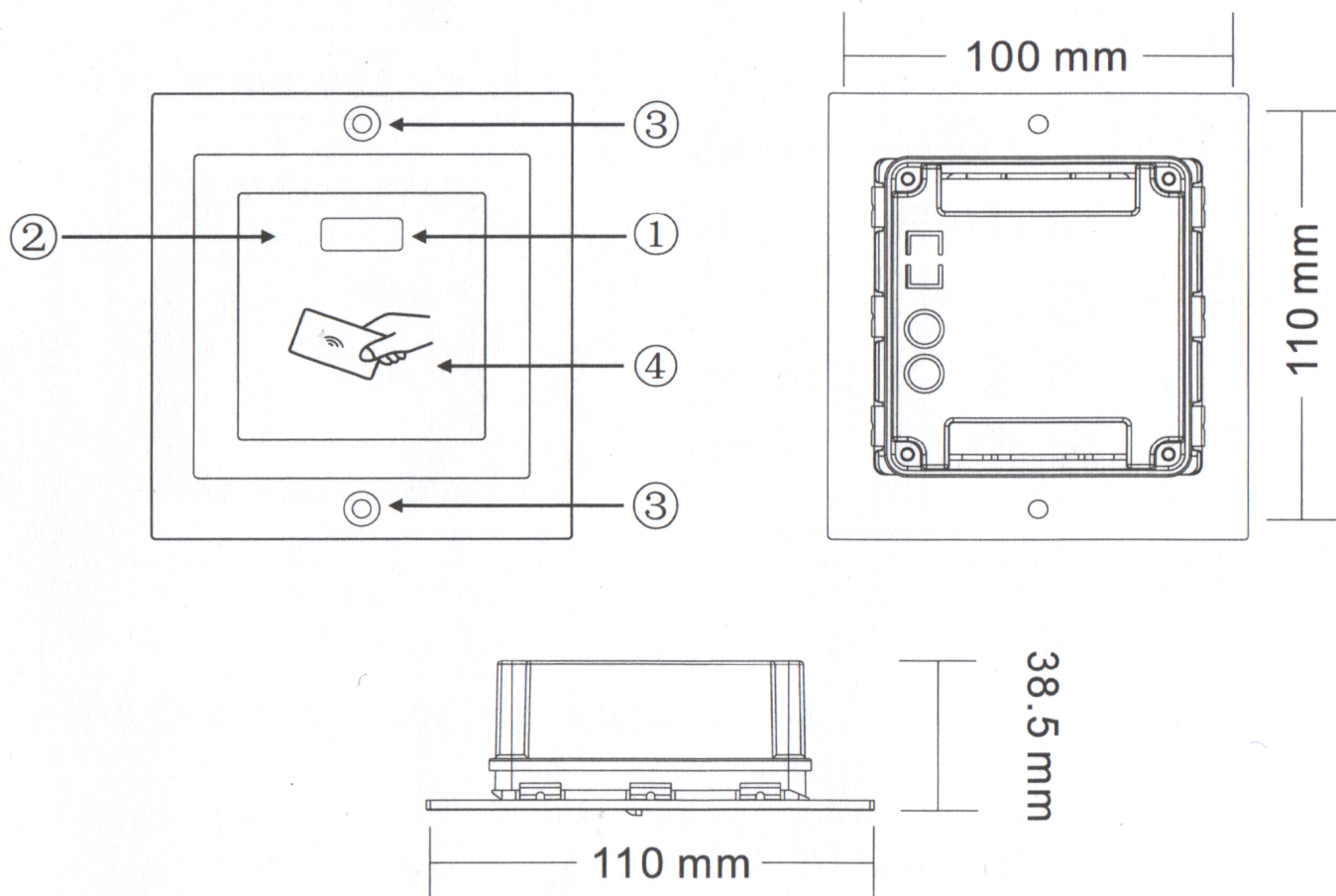


► **ZS600A**
Wandaloodporny kontroler dostępu
z czytnikiem kart zbliżeniowych



| Nr | Opis | Nr | Opis |
|----|--------------|----|--------|
| ① | LED | ③ | Śruba |
| ② | Odbiornik IR | ④ | Antena |

| Dane techniczne | |
|-------------------------------------|---------------------------|
| Zakres temperatur pracy: -20°C~50°C | Typ Karty: Unique 125kHz |
| Wilgotność: <95% | Pojemność: 1000 kart |
| Zasilanie: DC14.5V | Częstotliwość: 125KHz |
| Pobór prądu w czasie pracy: 120mA | Zasięg czytnika: ok. 5cm. |
| W stanie czuwania: 90mA | |