



## ZACZEP R4 z pamięcią, z blokadą



**Opis:** Zaczep R4 przeznaczony jest do zdalnego otwierania drzwi i furtek lewych i prawych oraz dwuskrzydłowych. Współpracuje z zamkiem zapadkowo-zasuwkowym lub zapadkowym. Przeznaczony do stosowania, tam gdzie możliwe jest wykonanie gniazda o wymiarach 22x30x69 mm. Zaletą zaczepu są małe wymiary, symetryczność, dzięki której odmiana może być montowana zarówno do drzwi lewych jak i prawych oraz większa pewność działania nawet w przypadku wykrzywionej futryny lub spaczonych drzwi. Zaczep R4 można montować ze standardowymi szyldami R3 firmy "Elektra Plus".

Symetryczna konstrukcja oraz małe wymiary umożliwiają zastosowanie go do systemu bram przesuwanych.

Zaczep R4 może współpracować z instalacją domofonową we wszelkiego typu drzwiach wejściowych. Wykonuje się go z materiałów odpornych na korozję, a więc może być instalowany na zewnątrz budynków jednak powinien być chroniony przed zalaniem, wpływami atmosferycznymi i zamalowaniem farbą.

### **Wersja zaczepu:**

Z pamięcią - funkcja pamięci umożliwia otwarcie drzwi bez użycia klucza. Podając impuls elektryczny przyciskiem w unifonie zaczep "pamięta" go, to znaczy do czasu otwarcia drzwi odblokowuje zapadkę. Zamykając drzwi "kasujemy" pamięć, wówczas zaczep wraca do stanu pierwotnego.

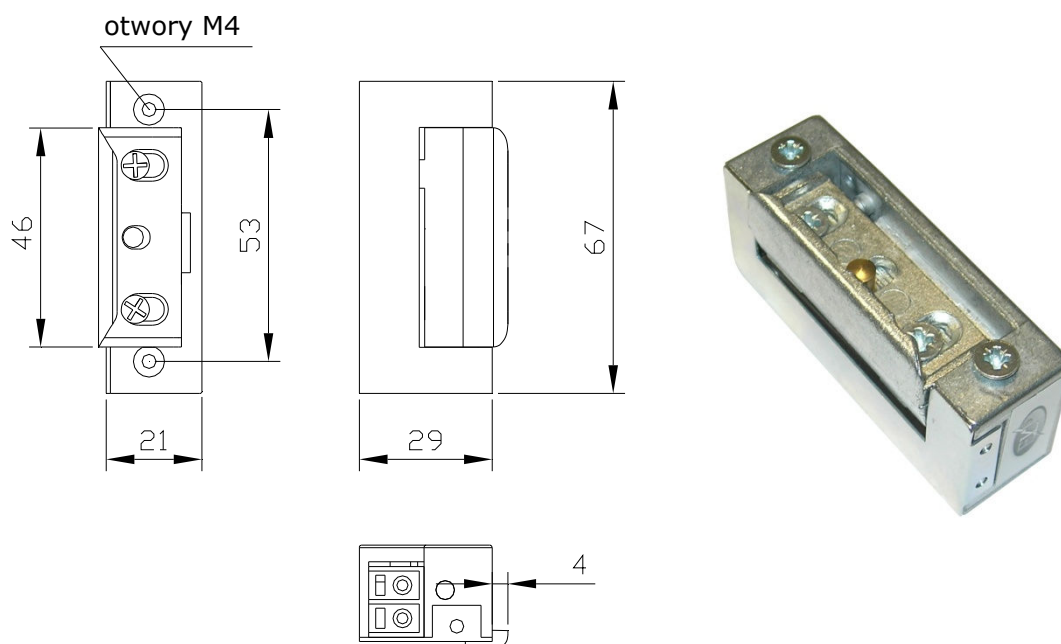
Funkcję tę możemy wykorzystać gdy:

- chcemy opuścić pomieszczenie bez użycia klucza lub klamki,
- gdy mamy do pokonania kilka drzwi, możemy odblokować je wszystkie jednym krótkim impulsem,
- proces wchodzenia przeciąga się w czasie.

**UWAGA!** Jeśli drzwi nie zostaną otwarte zapadka pozostanie cały czas w stanie odblokowanym – a więc drzwi również.

Z blokadą - działanie jak w wersji podstawowej z dodatkową funkcją blokady zapadki – przesunięcie dźwigni blokady umożliwia otwarcie drzwi na stałe, bez użycia impulsu elektrycznego. Po cofnięciu dźwigni blokady w położenie pierwotne, zaczep pracuje jak w wersji podstawowej. Wersja ta stosowana może być w pomieszczeniach gdzie potrzebne jest czasowe odblokowanie drzwi np.: biura, placówki usługowe w godzinach urzędowania (pomieszczenia ogólnodostępne). Po godzinach urzędowania można zaczep zablokować, wówczas dostęp jest kontrolowany za pomocą układu domofonowego.

Praca zaczepu charakteryzuje się cichym brzęczeniem.



Wymiary i zdjęcie zacze­pu

**Dane techniczne:**

<b>wymiary zewnętrzne obudowy:</b>	21 x 29 x 67 mm
<b>masa:</b>	0,16 kg
<b>dopuszczalny nacisk na drzwi podczas zwalniania zapadki:</b>	30 N (3kG)
<b>dopuszczalne obciążenie drzwi działające na zacze­pu:</b>	3000 N (300 kG)
<b>dopuszczalny czas nieprzerwanej pracy:</b>	30 min.
<b>napięcie znamionowe U:</b>	10 ± 2V * (kod produktu: <b>R4-12.40</b> ) 24 ± 2V ** (kod produktu: <b>R4-24.40</b> )
<b>zapadka:</b>	regulowana w zakresie 3 mm umożliwia regulację luzu
* pozwala zastosować transformator dzwonekowy ** w wykonaniu specjalnym	

Dostępne wersje:

<b>Wersja</b>	<b>Oznaczenie Kodowe</b>	<b>Opis</b>
<b>Podstawowy</b>	R4-12.40 (12V) R4-24.40 (24V)	Umożliwia odblokowanie drzwi po podaniu napięcia na cewkę. Praca zacze­pu charakteryzuje się cichym brzęczeniem.

Zacze­py R4 spełniają zasadnicze wymagania Dyrektywy **EMC 2004/108/WE**.

Poznań, 07.09.2012



**Elektra Plus Tomasz Połczyński**

ul. Grudzieńiec 66, 60-601 Poznań  
tel/fax: (+48 61) 84-84-178 (Biuro Obsługi Klienta)  
tel: (+48 61) 84-84-177 (Dział Techniczny)  
e-mail: [biuro@elektraplus.poznan.pl](mailto:biuro@elektraplus.poznan.pl)  
internet: [www.elektraplus.poznan.pl](http://www.elektraplus.poznan.pl)