



ZACZEP R3 z blokadą



Opis: Zaczep R3 przeznaczony jest do zdalnego otwierania drzwi i furtek, lewych i prawych (jeśli konstrukcja zamka pozwala można montować zaczep lewy do drzwi prawych, a prawy do drzwi lewych) oraz dwuskrzydłowych. Zaczep elektromagnetyczny R3 jest przeznaczony do drzwi i furtek z kształtowników metalowych, do współpracy z zamkiem zapadkowo-zasuwkowym lub zapadkowym. Przeznaczony do stosowania, tam gdzie możliwe jest wykonanie gniazda o wymiarach 21x29x91 mm. Zmniejszenie zaczepu do podanych wymiarów zrealizowano poprzez zastosowanie układu dźwigni, dzięki temu zaczepy mieszczą się w większości ościeżnic.

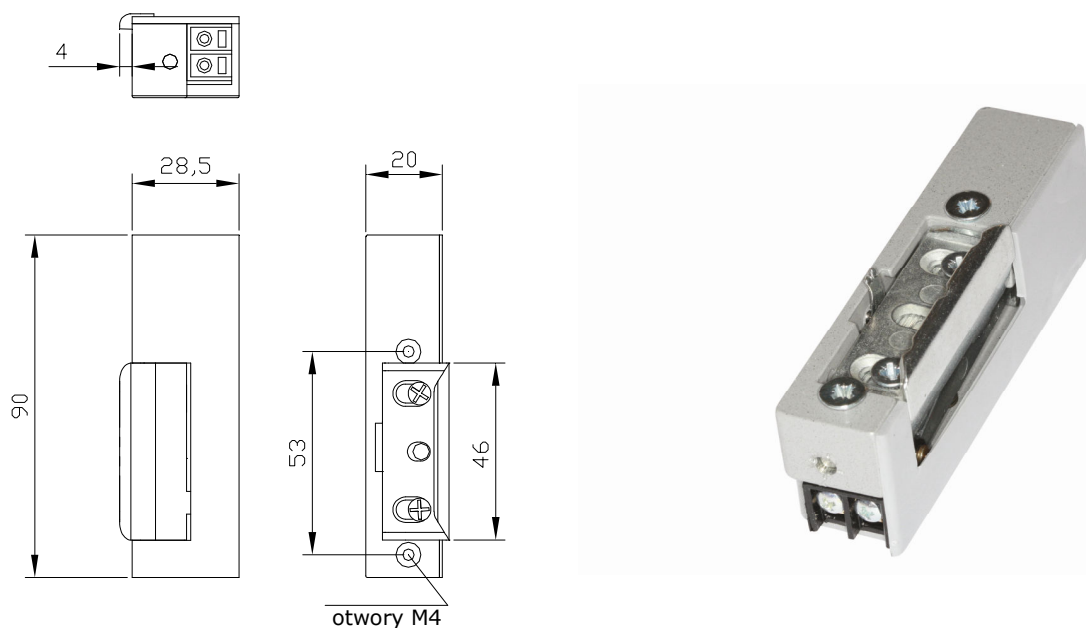
Zaczep elektromagnetyczny współpracować może z instalacją domofonową we wszelkiego typu drzwiach wejściowych. Wykonuje się go z materiałów odpornych na korozję, a więc może być instalowany na zewnątrz budynków jednak powinien być chroniony przed zalaniem, wpływami atmosferycznymi i zamalowaniem farbą.

Na specjalne życzenie klienta wyrób można pokryć dowolnym kolorem.

Wersja zaczepu:

Z blokadą - działanie jak w wersji podstawowej z dodatkową funkcją blokady zapadki – przesunięcie dźwigni blokady umożliwi otwarcie drzwi na stałe, bez użycia impulsu elektrycznego. Po cofnięciu dźwignienki blokady w położenie pierwotne, zaczep pracuje jak w wersji podstawowej. Wersja ta stosowana może być w pomieszczeniach gdzie potrzebne jest czasowe odblokowanie drzwi np.: biura, placówki usługowe w godzinach urzędowania (pomieszczenia ogólnodostępne). Po godzinach urzędowania można zaczep zablokować, wówczas dostęp jest kontrolowany za pomocą układu domofonowego.

Praca zaczepu charakteryzuje się cichym brzęczeniem.



Wymiary i zdjęcie zaczepu lewego

Dane techniczne:

wymiary zewnętrzne obudowy:	20 x 28,5 x 90 mm
masa:	0,20 kg
maksymalna masa zaczepu z szyldem:	0,40 kg
dopuszczalny nacisk na drzwi podczas zwalniania zapadki:	30 N (3kG)
dopuszczalne obciążenie drzwi działające na zaczep:	3000 N (300 kG)
dopuszczalny czas nieprzerwanej pracy:	30 min.
napięcie znamionowe U:	10 ± 2V * (kod produktu: R3-12.20L ; R3-12.20P) 11 ± 1V * (kod produktu: R3-12.21L ; R3-12.21P) 24 ± 2V ** (kod produktu: R3-24.20L ; R3-24.20P)
zapadka:	regulowana w zakresie 3 mm umożliwia regulację luzu
* pozwala zastosować transformator dzwonekowy ** w wykonaniu specjalnym	

Dostępne wersje:

<i>Wersja</i>	<i>Oznaczenia Kodowe</i>	<i>Opis</i>
Podstawowy	R3-12.20L (12V) R3-12.20P (12V) R3-24.20L (24V) R3-24.20P (24V)	Umożliwia odblokowanie drzwi po podaniu napięcia na cewkę. Praca zaczepu charakteryzuje się cichym brzęczeniem.
Zmniejszony pobór prądu	R3-12.21L (12V) R3-12.21P (12V)	Wyróżnia się konstrukcją cewki, która umożliwia nieprzerwaną pracę pod napięciem. Może również pracować jako wersja podstawowa. Nie zakłóca pracy elektronicznych układów domofonowych. Praca zaczepu charakteryzuje się cichym brzęczeniem. Po podłączeniu do prądu stałego brzęczenie zanika, zatem zaczep może być stosowany do pracy ciągłej.

Zaczepty R3 spełniają zasadnicze wymagania Dyrektywy **EMC 2004/108/WE**.

Poznań, 06.09.2012



Elektra Plus Tomasz Połczyński

ul. Grudzieniec 66, 60-601 Poznań
tel/fax: (+48 61) 84-84-178 (Biuro Obsługi Klienta)
tel: (+48 61) 84-84-177 (Dział Techniczny)
e-mail: biuro@elektraplus.poznan.pl
internet: www.elektraplus.poznan.pl