

## IT - AVVERTENZE GENERALI

**⚠ ATTENZIONE! - Istruzioni importanti: conservare questo manuale per eventuali interventi di manutenzione e di smaltimento del prodotto.**

- Non eseguire modifiche su nessuna parte del prodotto. Operazioni non permesse possono causare solo malfunzionamenti. Il costruttore declina ogni responsabilità per danni derivanti da modifiche arbitrarie al prodotto.
- Il materiale dell'imballo del prodotto deve essere smaltito nel pieno rispetto della normativa locale.

## EN - GENERAL PRECAUTIONS

**⚠ CAUTION! - Important instructions: keep this manual in a safe place to enable future product maintenance and disposal operations.**

- Never make modifications to any part of the product. Operations other than as specified can only cause malfunctions. The manufacturer declines all liability for damage caused by makeshift modifications to the product.
- The product's packaging materials must be disposed of in full compliance with local regulations.

## FR - PRÉCAUTIONS GÉNÉRALES

**⚠ ATTENTION ! - Instructions importantes : conserver avec soin ce guide pour les éventuelles interventions futures de maintenance ou de mise au rebut du produit.**

- Ne pas effectuer de modifications sur une partie quelconque du produit. Les opérations non autorisées ne peuvent que provoquer des problèmes de fonctionnement. Le constructeur décline toute responsabilité pour les dommages dérivant de modifications arbitraires au produit.
- Les matériaux de l'emballage du produit doivent être mis au rebut dans le plein respect des normes locales en vigueur.

## DE - MASSNAHMEN

**⚠ ACHTUNG! - Wichtige Anweisungen: Bewahren Sie dieses Handbuch für etwaige Wartungsmaßnahmen und die Entsorgung des Produkts auf.**

- Keine Änderungen am Produkt vornehmen. Unerlaubte Tätigkeiten können zu Störungen führen. Der Hersteller übernimmt keinerlei Haftung für Schäden, die durch willkürlich veränderte Produkte entstanden sind.
- Das Verpackungsmaterial des Produktes muss unter voller Einhaltung der örtlichen Vorschriften entsorgt werden.

## ES - PRECAUCIONES GENERALES

**⚠ ¡ATENCIÓN! - Instrucciones importantes: conserve este manual para cuando deba llevar a cabo los trabajos de mantenimiento o para cuando deba eliminar el producto.**

No modifique ninguna pieza del producto. Las operaciones no permitidas pueden provocar desperfectos de funcionamiento. El fabricante no se asumirá ninguna responsabilidad por daños originados por modificaciones arbitrarias hechas al producto.

El material de embalaje del producto debe eliminarse respetando la normativa local.

## IT - DESCRIZIONE GENERALE

La fotocellula "Viky30" è un dispositivo di sicurezza in grado di scambiare un contatto in uscita una volta rilevati ostacoli presenti sull'asse ottico tra trasmettitore e ricevitore.

## EN - GENERAL DESCRIPTION

The "Viky30" photocells are devices that reveal obstacles situated on the optical axis between the transmitter (TX) and the receiver (RX).

## FR - DESCRIPTION GÉNÉRALE

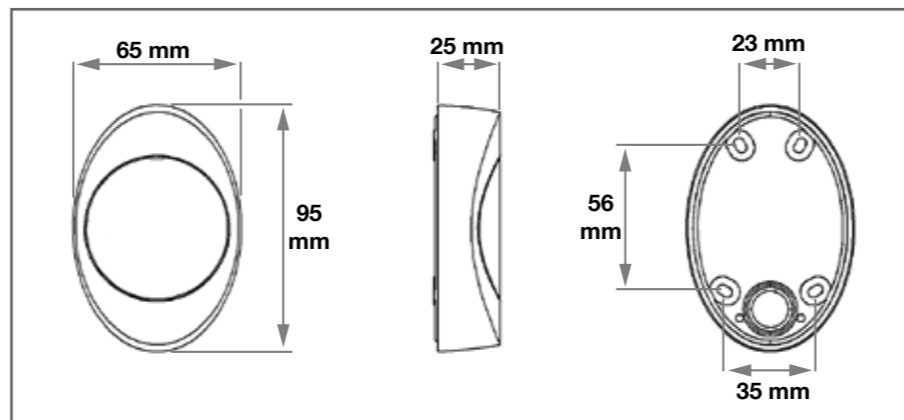
La photocellule "Viky30" est un dispositif de sûreté qui détecte un obstacle se présentant sur l'axe optique entre transmetteur et récepteur.

## DE - ALLGEMEINE BESCHREIBUNG

Die Photozellen "Viky30" sind Präsenzdetektoren, die sich ein aus – Kontakt vertauschen, wann Hindernisse auf der optischen Achse zwischen Sender und Empfänger erheben.

## ES - DESCRIPCIÓN GENERAL

La fotocélula "Viky30" es un dispositivo de seguridad capaz de invertir el contacto de salida cuando detecta obstáculos presentes en el eje óptico entre transmisor y receptor.



IT - DATI TECNICI	
<b>Alimentazione (TX - RX)</b>	senza ponticello: 24 Vac/Vcc (limiti 18÷35 Vcc, 15÷28Vac); con ponticello "12V": 12 Vac/Vcc (limiti 10÷18 Vcc, 9÷15 Vac)
<b>Contenitore</b>	ABS
<b>Dimensioni</b>	95 x 65 x 25 mm
<b>Peso</b>	65 g
<b>Grado di isolamento</b>	IP55
<b>Portata fascio infrarosso</b>	10 m
<b>Temperatura di funzionamento</b>	-20 +55°C

EN - TECHNICAL DATA	
<b>Power supply (TX-RX)</b>	without jumper: 24Vac/Vdc (limits 18÷35Vdc, 15÷28Vac); with "12V" jumper: 12Vac/Vdc (limits 10÷18Vdc, 9÷15Vac)
<b>Case</b>	ABS
<b>Size</b>	95 x 65 x 25 mm
<b>Weight</b>	65 g
<b>Degree of insulation</b>	IP55
<b>Infrared wave length</b>	10 m
<b>Working temperature</b>	-20 +55°C

FR - DONNÉES TECHNIQUES	
<b>Alimentation (TX - RX)</b>	sans cavalier: 24 Vca/Vcc (limites 18÷35 Vcc, 15÷28 Vca); avec cavalier «12V»: 12 Vca/Vcc (limites 10÷18 Vcc, 9÷15 Vca)
<b>Boîtier</b>	ABS
<b>Dimensions</b>	95 x 65 x 25 mm
<b>Poids</b>	65 g
<b>Degré d'isolation</b>	IP55
<b>Portée faisceau infrarouge</b>	10 m
<b>Température de fonctionnement</b>	-20 +55°C

DE - TECHNISCHE DATEN	
<b>Spannungsversorgung (TX - RX)</b>	ohne Überbrückung: 24 Vac/Vcc (Grenzwerte 18÷35 Vcc, 15÷28Vac); mit Überbrückung "12V": 12 Vac/Vcc (Grenzwerte 10÷18 Vcc, 9÷15 Vac)
<b>Gehäuse</b>	ABS
<b>Abmessungen</b>	95 x 65 x 25 mm
<b>Gewicht</b>	65 g
<b>Schutzgrad</b>	IP55
<b>Reichweite des Infrarotbündels</b>	10 m
<b>Betriebstemperatur</b>	-20 +55°C



King Gates S.r.l.  
Phone +39.0434.737082 Fax +39.0434.786031  
info@king-gates.com www.king-gates.com

IST192AR01.4862\_30-10-2012

Made in Italy

ES - DATOS TÉCNICOS	
<b>Alimentación (TX - RX)</b>	sin puente de conexión: 24 Vac/Vcc (límites 18÷35 Vcc, 15÷28Vac); con puente de conexión "12V": 12 Vac/Vcc (límites 10÷18 Vcc, 9÷15 Vac)
<b>Contenedor</b>	ABS
<b>Dimensiones</b>	95 x 65 x 25 mm
<b>Peso</b>	65 g
<b>Grado de aislamiento</b>	IP55
<b>Capacidad haz infrarrojo</b>	10 m
<b>Temperatura de funcionamiento</b>	-20 +55°C

## Dichiarazione CE di conformità Declaration of conformity

Dichiarazione in accordo alla Direttiva 2004/108/CE (EMC)  
Declaration in accordance with Directive 2004/108/EC (EMC)

**Numero dichiarazione Declaration number**  
K100/VIKY30

**Indirizzo Address**  
Via Malignani, 42 - 33077 - Sacile (PN) Italy

**Rev.:** 0

**Tipo Product type**  
Fotocellula ad infrarosso  
Infra-Red photocell

**Lingua Language:** IT / EN

**Nome produttore Name of manufacturer**  
KING GATES S.R.L.

**Modello Model:** Viky 30

Il sottoscritto Alex Antonioli in qualità di Amministratore Delegato, dichiara sotto la propria responsabilità che il prodotto sopra indicato risulta conforme alle disposizioni imposte dalle seguenti direttive:

- DIRETTIVA 2004/108/CE DEL PARLAMENTO EUROPEO E DEL CONSIGLIO del 15 dicembre 2004 concernente il ravvicinamento delle legislazioni degli Stati membri relative alla compatibilità elettromagnetica e che abroga la direttiva 89/336/CEE, secondo le seguenti norme armonizzate: EN 61000-6-2:2005, EN 61000-6-3:2007

The undersigned Alex Antonioli as Managing Director, hereby declares under his own responsibility that the product identified above complies with the provisions of the following directives:

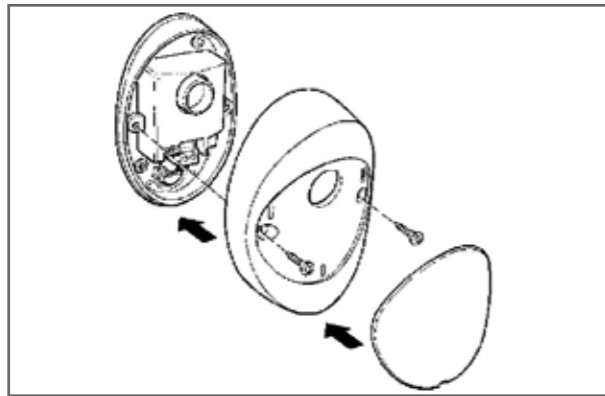
- DIRECTIVE 2004/108/EC OF THE EUROPEAN PARLIAMENT AND COUNCIL of 15 December 2004 concerning alignment of Member States' legislation regarding electromagnetic compatibility and abrogating directive 89/336/EEC, according to the following harmonised standards: EN 61000-6-2:2005, EN 61000-6-3:2007

Sacile, 19-06-2012

**Antonioli Alex**  
(Amministratore Delegato)

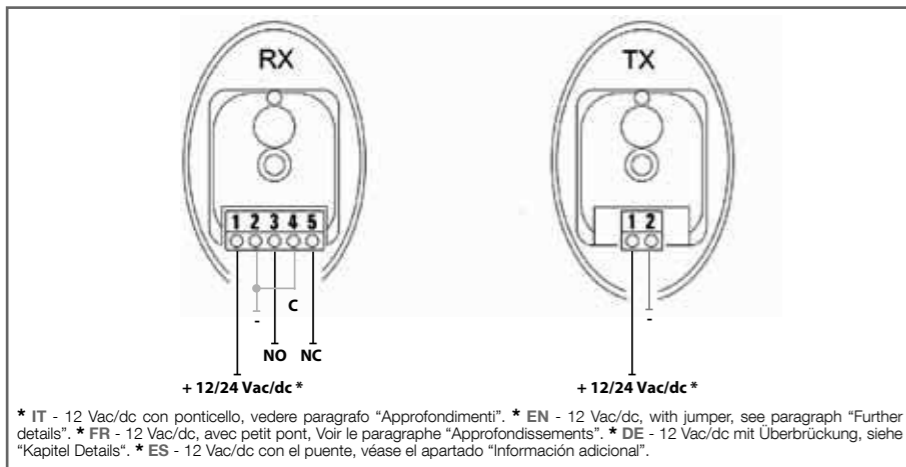
(Managing Director)

**IT - MONTAGGIO**  
**EN - INSTALLATION**  
**FR - ASSEMBLAGE**  
**DE - MONTAGE**  
**ES - MONTAJE**



**IT - CABLAGGI**  
 COPPIA DI FOTOCELLULE SU CENTRALI KING-GATES  
**EN - WIRING**  
 PAIR OF PHOTOCELLS ON KING-GATES CONTROL  
**FR - RACCORDEMENT**

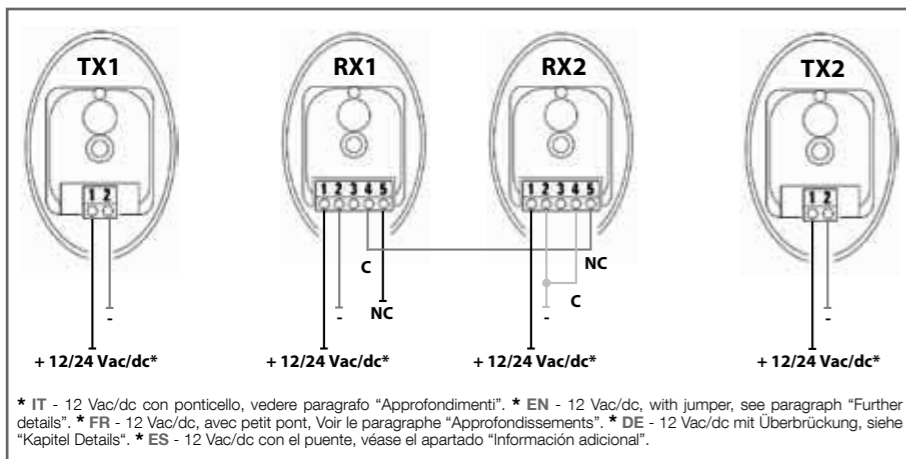
UNIT PAIRE DE PHOTOCELLULES KING-GATES  
**DE - VERKABELUNGEN**  
 PAAR PHOTOZELLEN AUF KING-GATES ZENTRALEN  
**ES - CABLEADO**  
 PAREJA DE FOTOCÉLULAS EN CENTRALES KING-GATES



\* IT - 12 Vac/dc con ponticello, vedere paragrafo "Approfondimenti". \* EN - 12 Vac/dc, with jumper, see paragraph "Further details". \* FR - 12 Vac/dc, avec petit pont, Voir le paragraphe "Approfondissements". \* DE - 12 Vac/dc mit Überbrückung, siehe "Kapitel Details". \* ES - 12 Vac/dc con el puente, véase el apartado "Información adicional".

**IT - CABLAGGI**  
 PIÙ FOTOCELLULE IN SERIE SU CENTRALI KING-GATES  
**EN - WIRING**  
 MORE THAN ONE PAIR OF PHOTOCELLS ON KING-GATES CONTROL UNIT  
**FR - RACCORDEMENT**

PLUS DE PHOTOCELLULES EN SÉRIE SUR CENTRALES KING-GATES  
**DE - VERKABELUNGEN**  
 MEHR PHOTOZELLEN IN REIHE AUF KING-GATES ZENTRALEN  
**ES - CABLEADO**  
 MÁS FOTOCÉLULAS EN SERIE EN CENTRALES KING-GATES



\* IT - 12 Vac/dc con ponticello, vedere paragrafo "Approfondimenti". \* EN - 12 Vac/dc, with jumper, see paragraph "Further details". \* FR - 12 Vac/dc, avec petit pont, Voir le paragraphe "Approfondissements". \* DE - 12 Vac/dc mit Überbrückung, siehe "Kapitel Details". \* ES - 12 Vac/dc con el puente, véase el apartado "Información adicional".

**IT - APPROFONDIMENTI**

Nel caso di due coppie di fotocellule poste vicine, il raggio di un trasmettitore potrebbe interferire sull'altro ricevitore (fig. 1) non garantendo un'adeguata sicurezza. Per ovviare a questo problema, solo se è disponibile l'alimentazione in corrente alternata, è possibile utilizzare il sistema di sincronismo che permette di far funzionare alternativamente le due copie di fotocellule.

Questo sistema prevede che venga tagliato il ponticello di sincronismo "SINC" sui due TX (vedi fig. 2) e che la prima coppia di fotocellule (TX e RX) siano alimentate con le fasi invertite rispetto alla seconda coppia. (fig. 3).

- Le fotocellule Viky30 possono essere alimentate all'occorrenza con 12V anziché 24V, per attuare questo è necessario effettuare un ponticello di stagno tra i due punti "12V" sia su TX che su RX (fig. 2).
- Nel caso la distanza tra TX ed RX sia superiore a 10 metri tagliare il ponticello tra i punti "+10m." del RX (fig. 2).
- Verificare in Tabella 1 lo stato della fotocellula in base al tipo di lampeggio del led "A" sul ricevitore, (fig. 4).

TABELLA 1			
LED "A"	Significato	Stato uscita	Azione
Spento	Segnale OK = Nessun ostacolo	Attivo	Tutto Ok
Lampeggio lento	Segnale scarso = Nessun ostacolo	Attivo	Migliorare centratura
Lampeggio veloce	Segnale pessimo = Nessun ostacolo	Attivo	Verificare centratura, stato pulizia e ambiente
Sempre acceso	Segnale zero = Presente ostacolo	Allarme	Rimuovere ostacolo

**EN - FURTHER DETAILS**

In the case of two pairs of photocells placed close together, the range of a transmitter may interfere with the other receiver (fig. 1) reducing the guarantee of adequate safety. To remedy this situation, only in the case that AC power supply is available, the synchronisation system can be used, which enables alternate use of the two pairs of photocells.

This system cuts the synchronisation jumper "SINC" on the two TX (fig. 2) and the pair of photocells (TX and RX) is powered with the phases inverted with respect to the 2nd pair. (fig. 3).

- Photocells Viky30 can be powered, if required, with 12V rather than 24V; to enable this, a watertight jumper must be made between the two "12V" points both on TX and RX (fig. 2).
- If the distance between TX and RX exceeds 10 metres, cut the jumper between the points "+10m." of RX (fig. 2).
- Check Table 1 to verify the photocell status on the basis of the type of flash of led "A" on the receiver (fig. 4).

TABLE 1			
LED "A"	Meaning	Output status	Action
Off	Signal OK = No obstacle	Active	All Ok
Slow flash	Low signal = No obstacle	Active	Improve centring
Fast flash	Very bad signal = No obstacle	Active	Check centring, condition and environment
Always on	Zero signal = Obstacle present	Alarm	Remove obstacle

**FR - APPROFONDISSEMENTS**

Dans le cas de deux paires de photocellules situées à proximité l'une de l'autre, le rayon d'un émetteur pourrait interférer avec l'autre récepteur (fig. 1) en compromettant la sécurité. Pour remédier à ce problème, uniquement si l'alimentation au courant alternatif est disponible, il est possible d'utiliser le système de synchronisme qui permet de faire fonctionner alternativement les deux paires de photocellules.

Ce système prévoit que le shunt de synchronisme «SINC» soit coupé sur les deux TX (fig. 2) et que la 1re paire de photocellules (TX et RX) soit alimentée avec les phases inversées par rapport à la 2e paire. (fig. 3).

- Les photocellules Viky30 peuvent être alimentées le cas échéant à 12V au lieu de 24V, pour cela, il faut shunter avec un fil d'étain les deux points «12V» tant sur TX que sur RX (fig. 2).
- Si la distance entre TX et RX est supérieure à 10 mètres, couper le cavalier entre les points «+10m» du RX (fig. 2).
- Vérifier dans le Tableau 1 l'état de la photocellule suivant le type de clignotement de la led «A» sur le récepteur (fig. 4).

TABLEAU 1			
LED "A"	Signification	État sortie	Action
Éteinte	Signal OK = Aucun obstacle	Active (On)	Tout est OK
Clignotement lent	Signal faible = Aucun obstacle	Active	Améliorer le centrage
Clignotement rapide	Signal très mauvais = Aucun obstacle	Active	Vérifier le centrage, la propreté et l'environnement
Toujours allumée	Signal zéro = Obstacle présent	Alarme	Éliminer l'obstacle

**DE - Weitere Auskünfte**

Wenn zwei Photozellenpaare in ihrer Nähe angebracht sind, könnte der Strahl des einen Senders mit dem anderen Empfänger interferieren (Abb. 1), wodurch die Sicherheit nicht gewährleistet wäre. Um dieses Problem zu beseitigen, kann - falls die Wechselstromversorgung zur Verfügung steht - das Synchrosystem benutzt werden, mit dem die zwei Photozellenpaare abwechselnd funktionieren.

Um dieses System anzuwenden, muss die Überbrückung "SINC" an den beiden Sendern TX durchgeschnitten werden (Abb. 2) und das erste Photozellenpaar (TX und RX) muss mit im Vergleich zum zweiten Paar umgekehrten Phasen gespeist sein (Abb. 3).

- Die Photozellen Viky30 können bei Bedarf mit 12V statt mit 24V gespeist sein; hierzu muss eine Überbrückung zwischen den beiden Punkten "12V" sowohl an TX als auch an RX gelötet werden (Abb. 2).
- Sollte der Abstand zwischen TX und RX über 10m betragen, die Überbrückung zwischen den Stellen "+10m." von RX durchschneiden (Abb. 2).
- In Tabelle 1 den Status der Photozellen je nach dem Blinken der LED "A" am Empfänger überprüfen (Abb. 4).

TABELLA 1			
LED "A"	Bedeutung	Status des Ausgangs	Handlung
Aus	Signal OK = kein Hindernis	Aktiv	Alles OK
Langsames Blinken	Wenig Signal = kein Hindernis	Aktiv	Besser zentrieren
Schnellblinken	Sehr schlechtes Signal = kein Hindernis	Aktiv	Zentrierung, Sauberkeit und Umgebung überprüfen
Immer ein	Gar kein Signal = Hindernis vorhanden	Alarm	Hindernis entfernen

**ES - OTRAS INFORMACIONES**

En el caso de dos pares de fotocélulas situados cercanos entre sí, el rayo de un transmisor podría interferir con el otro receptor (fig. 1) sin garantizar una seguridad adecuada. Para evitar este problema, solamente si está disponible la alimentación con corriente alterna, es posible utilizar el sistema de sincronización que permite hacer funcionar, alternativamente, los dos pares de fotocélulas.

Este sistema prevé que se corte el puente de conexión de sincronización "SINC" en los dos TX (fig. 2) y que el par de fotocélulas (TX y RX) sea alimentado con las fases invertidas respecto del 2º par. (fig. 3)

- Las fotocélulas Viky30 pueden ser alimentadas, en su caso, con 12V en vez de 24V, para eso es necesario hacer una conexión puente de estaño entre los dos puntos "12V" tanto en TX como en RX (fig. 2).
- Si la distancia entre TX y RX es superior a 10 metros, corte el puente de conexión entre los puntos "+ 10m." del RX (fig. 2).
- Compruebe en la Tabla 1 el estado de la fotocélula según el tipo de parpadeo del led "A" en el receptor (fig. 4).

TABELLA 1			
LED "A"	Significado	Estado salida	Acción
Apagado	Señal OK = Ningún obstáculo	Activo	Todo OK
Parpadeo lento	Señal escasa = Ningún obstáculo	Activo	Mejorar centrado
Parpadeo rápido	Señal pésima = Ningún obstáculo	Activo	Controlar centrado, condiciones de limpieza y ambiente
Siempre encendido	Señal cero = Obstáculo presente	Alarma	Eliminar obstáculo

