

WIDEODOMOFON View B

INSTRUKCJA OBSŁUGI

Nice Polska Sp. z o.o.
ul. Parzniewska 2a, 05-800 Pruszków, Poland
Tel. +48 (22) 759 40 00, Fax +48 (22) 759 40 21
www.nice.pl, e-mail: nice@nice.pl



FUNKCJE

- 7" kolorowy, cyfrowy, wysokiej rozdzielczości wyświetlacz (LCD).
- Urządzenie bezsłuchawkowe, doskonały aparat komunikacji wewnętrznej z czystym głosem.
- Wygodne przyciski.
- Wybór języka, przyjazny interfejs.
- 7 polifonicznych dzwonek.
- Prosta obsługa.
- Przycisk otwierania.
- Funkcja rozgłaszania.
- Odsłuchiwanie innego monitora.
- Przeniesienie rozmowy
- Funkcja „Prywatności”.
- Wewnętrzne połączenia do pozostałych monitorów.
- Monitoring drzwi w czasie rzeczywistym lub kamera CCTV.
- Regulacja jasności, kontrastu, głośności, wyświetlacza. Monitor ma funkcję robienia zdjęć gdy współpracuje ze stacją zewnętrzną.

DANE TECHNICZNE

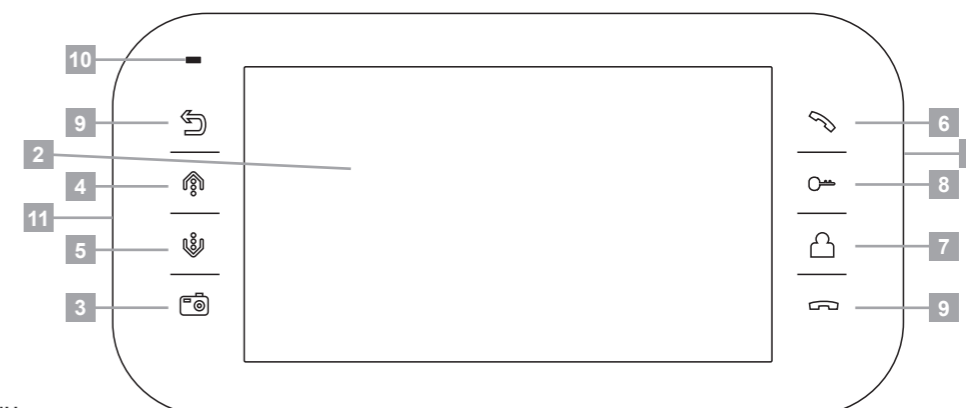
Specyfikacja

Zasilanie	15 V DC
Zużycie energii	9 W (Max), 1,5 W (tryb czuwania)
Temperatura pracy	0°C do + 40°C
Wilgotność pracy	0% - 95%
Wyświetlacz	7"
Funkcja interkomu	bezsłuchawkowa
Połączenie	4 przewody
Wymiary	234 x 120 x 25 mm
Waga	600 g

OPIS

Element:

- 1 Głośnik
- 2 Wyświetlacz LCD
- 3 Przycisk menu
- 4 Górny przycisk
- 5 Dolny przycisk
- 6 Przycisk sterujący
- 7 Przycisk monitoringu
- 8 Przycisk otwarcia
- 9 Przycisk kończenia rozmowy
- 10 Sygnalizacja optyczna
- 11 Mikrofon



Opis funkcji:

- | | |
|-----------------------------------|------------------|
| 3 Wejście do ustawień systemowych | 7 Monitoring |
| 4 Regulacja – | 8 Otwieranie |
| 5 Regulacja + | 9 Koniec rozmowy |
| 6 Odbierz / Dzwon | 10 Lampa Led |

KARTA GWARANCYJNA

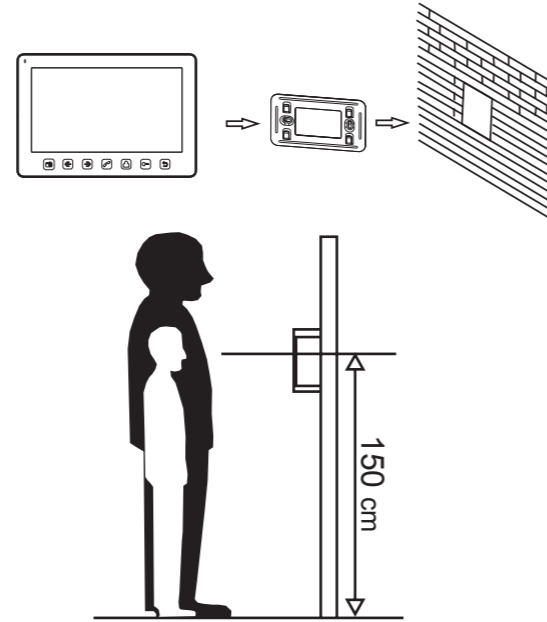
Producent udziela 24 miesięcznej gwarancji

1. Nice Polska Sp. z o.o. udziela 24 - miesięcznej gwarancji na sprzedawane towary.
2. Gwarancją Nice Polska Sp. z o.o. nie są objęte:
 - a) mechaniczne uszkodzenia powstałe w transporcie, załadunku / rozładunku lub innych okolicznościach,
 - b) uszkodzenia powstałe na skutek wadliwie wykonanego montażu lub eksploatacji wyrobów Nice Polska Sp. z o.o.,
 - c) uszkodzenia powstałe na skutek jakichkolwiek przeróbek dokonanych przez KUPUJĄCEGO lub osoby trzecie, a odnoszących się do wyrobów będących przedmiotem sprzedaży lub urządzeń niezbędnych do prawidłowego funkcjonowania wyrobów będących przedmiotem sprzedaży,
 - d) uszkodzenia wynikające z działania siły wyższej lub innych zdarzeń losowych, za które Nice Polska Sp. z o.o. nie ponosi odpowiedzialności,
 - e) źródła zasilania (baterie), będące na wyposażeniu urządzenia w momencie jego sprzedaży (jeśli występują).
3. Wszelkie roszczenia z tytułu gwarancji KUPUJĄCY zgłosi w punkcie zakupu lub firmie Nice Polska Sp. z o.o. na piśmie po ich stwierdzeniu.
4. Nice Polska Sp. z o.o. zobowiązuje się do rozpatrywania reklamacji zgodnie z obowiązującymi przepisami prawa polskiego.
5. Wybór formy załatwienia reklamacji, np. wymiana towaru na wolny od wad, naprawa lub zwrot pieniędzy należy do Nice Polska Sp. z o.o.
6. Terytorialny zasięg obowiązywania gwarancji: Rzeczpospolita Polska.
7. Gwarancja nie wyłącza, nie ogranicza ani nie zawieszają uprawnień KUPUJĄCE wynikających z przepisów o rękojmi za wady rzeczy sprzedanej.

Pieczęć i podpis sprzedawcy, data sprzedaży

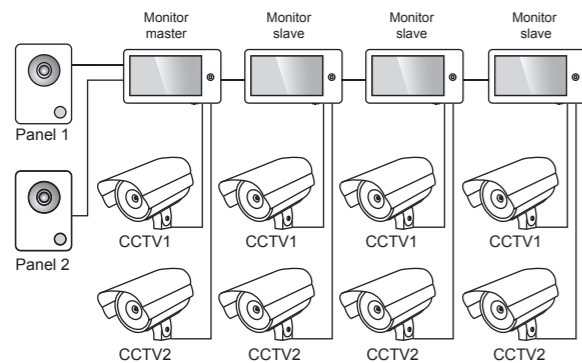
MONTAŻ SYSTEMU

- Należy zastosować się do schematu okablowania wybranego systemu a następnie upewnić się co do poprawności dokonanych połączeń przewodów.
- Ustalić pozycję montażu monitora;
 - zaleca się montaż na wysokości 1.5 -1.6 metra,
- Upewnić się co do braku podłączenia napięcia zasilającego (stan beznapięciowy) przed ukończeniem montażu.
- Zdjąć ramkę tylną monitora.
- Zainstalować ramkę na ścianie.
- Połączyć przewody pod zaciski, zgodnie ze schematem okablowania.
- Zamontować monitor na ramce.
- Włączyć napięcie zasilające po zamontowaniu panelu rozmównego.

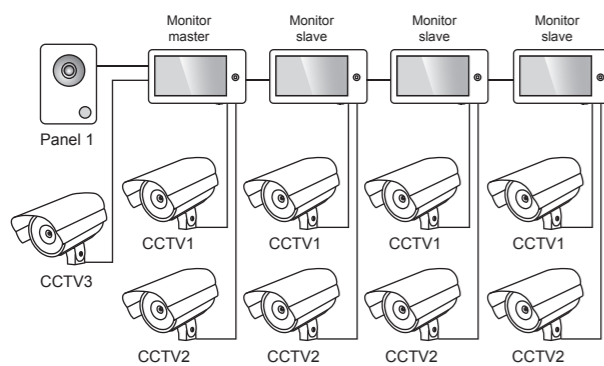


UKŁAD SYSTEMU

- Port 2** - podłączenie panelu rozmównego
System może obsługiwać maksymalnie 1 monitor główny, 3 podrzędne monitory, 2 panele rozmowne oraz 8 kamer CCTV



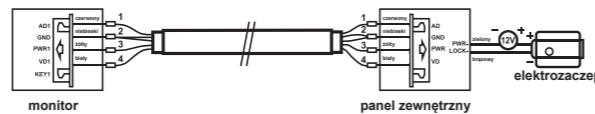
- Port2** - podłączenie kamer CCTV
System może obsługiwać maksymalnie 1 monitor główny, 1 panel rozmówny, 9 kamer CCTV i 3 monitory podrzędne.



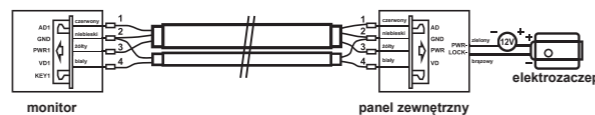
SPECYFIKACJA OKABLOWANIA

System posiada jedno rozwiązanie otwarcia elektrozacze- pu: sygnał otwarcia zamka z panelu rozmównego. (Ekran przewodu kabla musi być uziemiony).
W sytuacji, gdy sygnał otrzymywany jest z panelu rozmów- nego, specyfikacja okablowania jest następująca:

- Jeśli odległość pomiędzy monitorem a panelem głów- nym jest mniejsza niż 30 metrów, zastosować przewód YTDYw 4 x 0,5;



- Jeśli odległość przekracza 30 metrów, należy wybrać YTDYw 4 x 0,8;

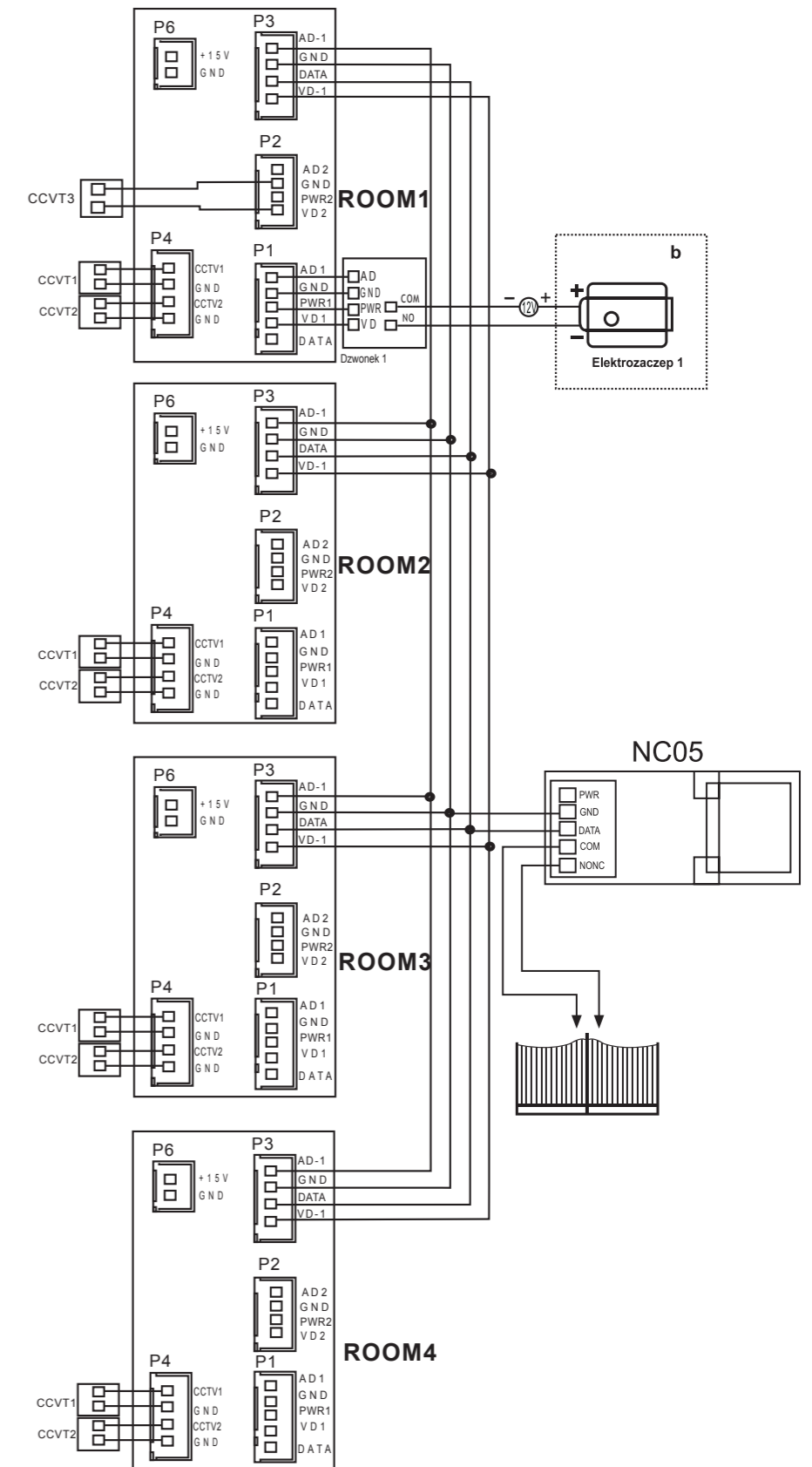


ZAWARTOŚĆ ZESTAWU

- Monitor
- Instrukcja obsługi użytkownika
- Ramka naścienna
- 2 x Kołek rozporowy
- Środek osuszający
- 2 * M 03,5 * 30 śruba mocująca
- 5 pinowa złączka (czerwony / niebieski / żółty / biały / brązowy)
- 2*4 pinowa złączka (czerwony / niebieski / żółty / biały)
- 4 pinowa złączka (biały / niebieski / biały / niebieski)
- Zasilacz

SCHEMAT OKABLOWANIA

Schemat 2

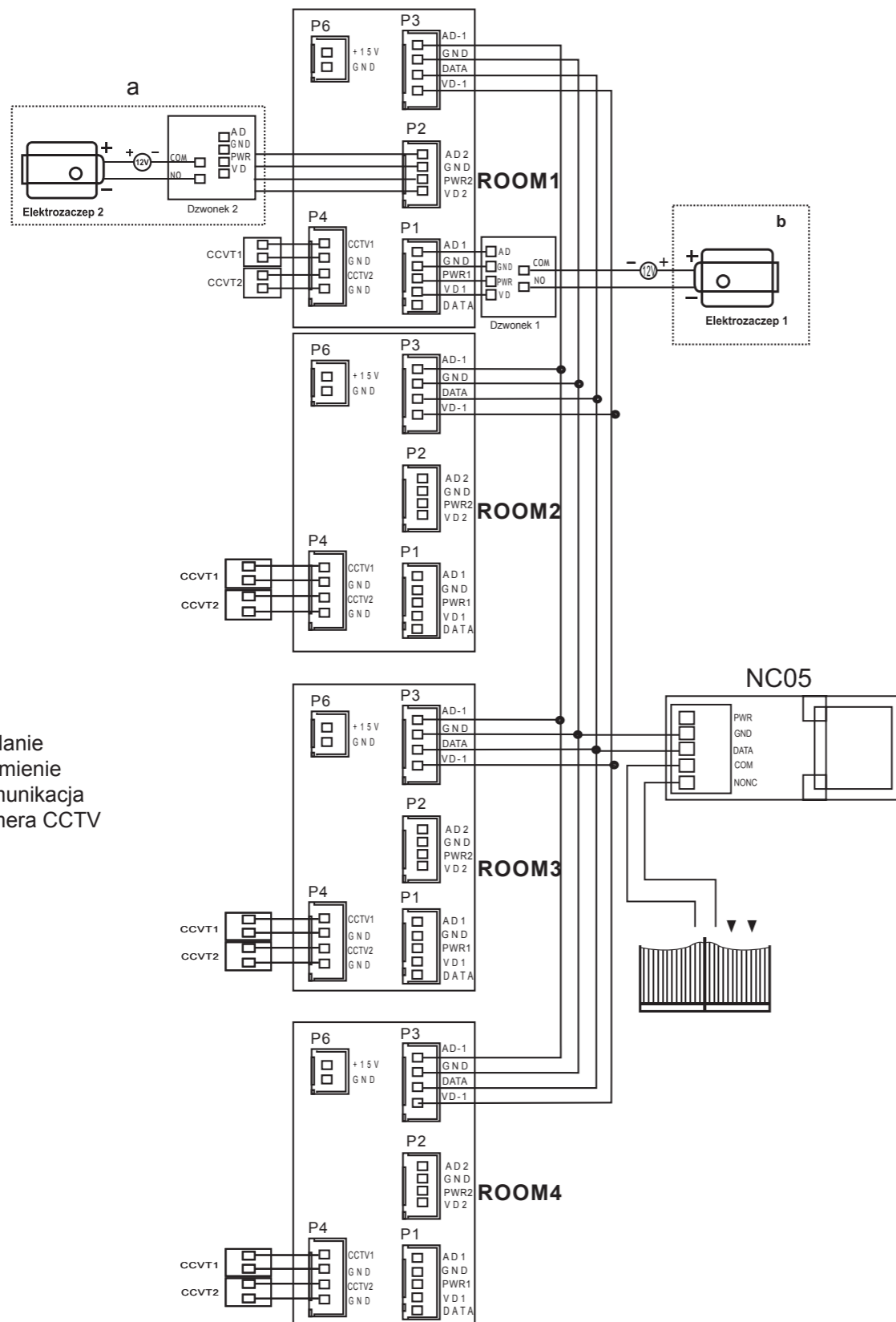


AD: Audio
VD: Video
PWR: Zasilanie
GND: Uziemienie
DATA: Komunikacja
CCTV: Kamera CCTV

Uwaga:
schemat okablowania panelu zewnętrznego elektrozacze- pu: elektrozaczep nr 2 + zasilanie zewnętrzne.

SCHEMAT OKABLOWANIA

Schemat 1



AD: Audio
 VD: Video
 PWR: Zasilanie
 GND: Uziemienie
 DATA: Komunikacja
 CCTV: kamera CCTV

Uwaga:
 schemat okablowania panelu zewnętrznego elektrozaczepu: elektrozaczep nr 2 + zasilanie zewnętrzne.

ODPOWIEDŹ NA SYGNAŁ PRZYCHODZĄCY Z PANELU ROZMÓWNEGO

Kiedy użytkownik (gość) naciska przycisk wywołania panelu rozmównego, wszystkie wewnętrzne monitory w obiekcie będą emitowały dźwięk jednocześnie, na ekranie zostanie wyświetlony komunikat INCOMING CALL (połączenie przychodzące). Należy kliknąć ikonę (☎), aby rozpocząć rozmowę z gościem. Monitor przejdzie do trybu stand-by jeśli nikt nie odpowie do momentu zakończenia emitowania dźwięku. Jednak w momencie gdy rozmowę rozpoczęto otwieramy elektrozaczep poprzez kliknięcie odpowiedniej ikony (🔓) - na ekranie zostanie wyświetlony komunikat DOOR UNLOCKED (drzwi otwarte). 1. Jeśli pojawi się połączenie przychodzące podczas rozmowy, wyświetli się komenda SOMEONE IS VISITING AT DOOR 2, należy kliknąć ikonę (☎) aby przejść do drugiej rozmowy.

Uwaga: W momencie rozmowy lub połączenia interkomowego pomiędzy monitorami, długie przytrzymanie ikony (🔇) spowoduje wyciszenie mikrofonu a wyświetlacz LCD pokaże „MUTE” (wyciszenie); ponowne dłuższe przytrzymanie ikony (🔇) spowoduje odblokowanie mikrofonu a wyświetlacz potwierdzi to komunikatem „PLEASE TALK” (proszę rozmawiać).

MONITORING

KONTROLA PANELU ROZMÓWNEGO LUB KAMER TELEWIZJI UŻYTKOWEJ (CCTV)

W trybie gotowości, należy kliknąć ikonę (📺) aby wejść do monitora panelu nr 1, należy ponownie nacisnąć ikonę (📺) aby zmienić widok ekranu na inny kanał video. W trakcie monitorowania panelu zewnętrznego naciśnij ikonę (☎) aby porozmawiać z gościem (panel rozmówny zewnętrzny) a następnie wybierz (🔓) w celu odblokowania drzwi.

FUNKCJA ROZGŁOSZENIOWA (BROADCASTING)

W trybie gotowości, kliknąć ikonę (📢) przed dłuższą chwilę, na ekranie pojawi się komunikat BROADCAST REQUEST (żądanie transmisji), monitory w innych pomieszczeniach pokażą komunikat BROADCASTING (transmisja). W tym momencie możliwe jest rozpoczęcie transmisji do wszystkich monitorów w obiekcie

POŁĄCZENIA INTERKOMOWE

Stosowane w celu połączenia interkomowego (wewnętrznego) do wszystkich monitorów. W trybie gotowości, kliknąć ikonę (☎) aby połączyć się z innym monitorem. Jeśli posiadamy więcej niż 2 monitory połączone ze sobą w systemie, można wybrać docelowy monitor za pomocą (📺) lub (📺) ikon, następnie należy kliknąć (☎) celem potwierdzenia wywołania połączenia. Użytkownik przebywający w innym pomieszczeniu może kliknąć (☎) ikonę aby odpowiedzieć lub (📢) ikonę aby zrezygnować z rozmowy.

REGULACJA POZIOMU GŁOŚNOŚCI

W trybie monitoring, połączenie, rozmowa, interkom, nadawanie należy kliknąć ikonę (🔊) lub (🔊) aby wejść do ekranu regulacji głośności, a następnie należy wybrać (🔊) lub (🔊) w celu dostosowania poziomu głośności.

REGULACJA JASNOŚCI / KOLORU / KONTRASTU / WYŚWIETLACZA

W trybie monitoring, połączenie, interkom należy kliknąć ikonę (🔊) lub (🔊) aby wejść do ekranu regulacji głośności. Następnie należy kliknąć ikonę (🔊) aby przejść do ekranu BRIGHT / CONT / COLOR aby dostosować poziom jasności, kontrastu i koloru.

FUNKCJA PRYWATNOŚCI

Można wybrać menu ustawień systemowych SYSTEM SETTINGS aby włączyć / wyłączyć funkcję prywatności „DO NOT DISTURB”. W momencie jej aktywacji sygnalizacja dźwiękowa podczas wywołania, połączenia interkomowego oraz nadawania będzie wyłączona.

ODSŁUCHIWANIE INNEGO MONITORA

Aby aktywować tryb odsłuchiwanie innego monitora, należy dłużej przytrzymać przycisk (⏏). Jeśli posiadamy więcej niż 2 wewnętrzne monitory, należy wybrać monitor docelowy na ekranie za pomocą (⏏) lub (⏏), a następnie wybór ten potwierdzić klikając w ikonę (⏏).

Uwaga:

a: Podczas funkcji odsłuchiwanie z innego monitora, użytkownik słyszy dźwięki dochodzące z monitorowanego pomieszczenia, jednak osoby z pomieszczenia monitorowanego nie słyszą dźwięków z pomieszczenia monitorującego.

b: Funkcja odsłuchiwanie jest możliwa tylko wtedy gdy funkcja BE MONITORED (można monitorować) jest włączona w ustawieniach systemu monitora docelowego. Prosimy o sprawdzenie w ustawieniach systemu (SYSTEM SETTINGS) jak uaktywnić funkcję BE MONITORED (można monitorować).

WYWOŁANIE Z PANELU ZEWNĘTRZNEGO Z FUNKCJĄ WYKONYWANIA

1. Wykonywanie zdjęć osobie odwiedzającej

Automatyczne wykonywanie zdjęć: system może automatycznie wykonać i zapisać zdjęcia podczas wywołania z panelu rozmównego. Ręczne wykonywanie zdjęć: W momencie odpowiedzi na przywołanie oraz w trybie monitorowania należy przytrzymać ikonę (⏏) przez dłuższy moment, aby wykonać zdjęcie ręcznie na ekranie. Dokładny czas, w którym zostało wykonane zdjęcie zostanie pokazany w prawym górnym rogu ekranu.

2. Przeglądanie zdjęć, plików

W trybie gotowości, wybrać przycisk (⏏), aby przejść do monitorowania panelu zewnętrznego 1, następnie kliknij (⏏) aby przejść do menu zdjęć wykonanych z panelu zewnętrznego. Za pomocą strzałek (⏏) lub (⏏) wybierz ikonę (⏏) a następnie kliknij (⏏) aby zobaczyć zdjęcia. Pierwsze zdjęcie jest ostatnim zdjęciem jakie zostało wykonane. Aby usunąć zdjęcie wybierz (⏏) ikonę aby wejść do menu usuwania zdjęć, kolejno potwierdź za pomocą ikony (⏏) usunięcie zdjęcia lub (⏏) pozostawienie zdjęcia. Za pomocą ikony (⏏) można wyjść z menu zdjęć.

3. Nastawa czasu systemowego

W trybie gotowości, wybrać przycisk (⏏), aby przejść do monitorowania panelu zewnętrznego 1, następnie kliknij (⏏) aby przejść do menu zdjęć wykonanych z panelu zewnętrznego. Za pomocą strzałek (⏏) lub (⏏) wybierz ikonę (⏏) a następnie kliknij (⏏) aby przejść do interfejsu ustawień systemowych zegara. Za pomocą strzałek (⏏) lub (⏏) ustaw zegar i kliknij (⏏) aby wyjść z menu. Po nastawie zegara potwierdź wprowadzone dane za pomocą ikony (⏏) lub zrezygnuj z zapisania danych za pomocą ikony (⏏). W dowolnym momencie za pomocą (⏏) można wyjść z menu danej funkcjonalności.

4. Usuwanie wszystkich zdjęć

W trybie gotowości, wybrać przycisk (⏏), aby przejść do monitorowania panelu zewnętrznego 1, następnie kliknij (⏏) aby przejść do menu zdjęć wykonanych z panelu zewnętrznego. Za pomocą strzałek (⏏) lub (⏏) wybierz ikonę (⏏) a następnie kliknij (⏏) aby przejść do interfejsu usuwania zdjęć. Aby potwierdzić usunięcie wszystkich zdjęć kliknij (⏏) aby zrezygnować z wykonania polecenia usuwanie zdjęć klikamy (⏏). W dowolnym momencie za pomocą (⏏) można wyjść z menu danej funkcjonalności.

Uwaga:

a: Jeśli chcemy skorzystać z funkcji robienia zdjęć po wywołaniu z panelu zewnętrznego, który taką funkcję posiada, musimy przejść do ustawień systemowych i uaktywnić funkcję "PHOTO FOR DOOR1" or "PHOTO FOR DOOR2" (zdjęcie panel 1) lub (zdjęcie panel 2).

b: Po ustawieniu czasu w systemie, zegar będzie aktywny przez 2 dni jeśli nie będzie wywołania z panelu zewnętrznego do monitora wewnętrznego.

USTAWIENIA SYSTEMOWE

W trybie gotowości, wybrać przycisk (⏏), aby przejść do menu ustawień systemowych.

Lp.	Funkcje systemu	Opcje	Uwagi
1	JĘZYK	Ustawienie fabryczne: j. angielski (opcjonalnie j. polski)	
2	CZAS SYGNAŁU	Ustawienie fabryczne: 30 sekund (10-60 sekund- możliwość nastawy)	
3	GŁOŚNOŚĆ SYGNAŁU	Ustawienie fabryczne: 0,7, 01-10 możliwość nastawy.	
4	RODZAJ DZWONKA	Door 1 rodzaj sygnału	Ustawienie fabryczne 01, pozostałe opcje: 00-06
		Door 2 rodzaj sygnału	Ustawienie fabryczne 02, pozostałe opcje: 00-06
		Rodzaj sygnału -interkom	Ustawienie fabryczne 03, pozostałe opcje: 00-06
5	FUNKCJA PRYWATNOŚCI	Według ustawień fabrycznych funkcja jest wyłączona podczas wywołania, połączenia pomiędzy monitorami, funkcji nadawania. Dioda LED będzie migłała w momencie, gdy funkcja "DO NOT DISTURB" (funkcja prywatności) będzie aktywna.	
6	FUNKCJE MOŻNA MONITOROWAĆ	Według ustawień fabrycznych funkcja jest wyłączona. Funkcja można monitorować (przez interkomu wewnętrzne) jest możliwa po jej aktywacji w systemie.	
7	ADRES URZĄDZENIA	Pomieszczenie 1/2/3/4	Monitor główny (nadrzędny) należy ustawić na ROOM 1 (pomieszczenie 1), opcja żółta jeśli 2 monitory mają ustawiony ten sam adres.
8	PORT 4 STATUS	Brak / CCTV1 / CCTV1&2	
9	MONITOR ODBLOKOWANIE	Kliknij przycisk (⏏) w celu odblokowania.	
10	FUNKCJA ZDJĘCIE PANEL 1	Według ustawień fabrycznych funkcja jest wyłączona. Funkcję należy uaktywnić po podłączeniu Portu 1 z panelem zewnętrznym z funkcją robienia zdjęć.	
11	FUNKCJA ZDJĘCIE PANEL 1	Według ustawień fabrycznych funkcja jest wyłączona. Funkcję należy uaktywnić po podłączeniu Portu 1 z panelem zewnętrznym z funkcją robienia zdjęć.	
12	PRZYWRÓCENIE USTAWIEŃ FABRYCZNYCH	Przywrócenie systemu do ustawień fabrycznych.	