

UNIFON LG-8D

Budowa i przeznaczenie

Unifon przeznaczony jest do domofonów cyfrowych Laskomex. LG-8D jest unifonem głośnomówiącym, w którym nie ma tradycyjnej słuchawki do prowadzenia rozmowy, połączonej przewodem z podstawą.

Unifon może pracować w dwóch trybach: SIMPLEX i DUPLEX. W pierwszym użytkownik unifonu odbiera połączenie wciskając przycisk w unifonie i dalej może swobodnie prowadzić rozmowę. W drugim użytkownik kontroluje przyciskiem w unifonie nadawanie i odbiór.

Regulacja głośności

W unifonie dostępny jest przełącznik regulujący głośność rozmowy (cicha, umiarkowana, głośna). Drugi przełącznik służy do regulacji głośności wywołania (ciche, głośne, wyłączone). Wyłącznie wywołania sygnalizowane jest świeceniem diody LED.

Funkcja dzwonka do drzwi

Po podłączeniu tradycyjnego przycisku dzwonekowego, montowanego przed wejściem do mieszkania unifon może pełnić funkcję dzwonka do drzwi. Dostępne są trzy różne dzwonki: DING-DING, DING-DONG i Westminster. Użytkownik może zmieniać rodzaj dzwonka.

Sterowanie napędem bramy

W unifonie znajduje się przycisk, który można wykorzystać do sterowania napędem bramy wjazdowej lub oświetleniem na klatce schodowej.



Przeznaczenie

- domofon cyfrowy CD-2502
- domofon cyfrowy CD-3100
- domofon cyfrowy CD-2600
- domofon cyfrowy CD-4000

Dostępne kolory

- biały

Powiązane urządzenia

- zasilacz ZI-13,5V/1,2A
- zasilacz ZI-15V/4A
- zasilacz DR-15-5

Uwagi

- Unifon nie współpracuje ze starszymi modelami domofonów cyfrowych Laskomex: CD-2000 i CD-2501
- W przeciwieństwie do zwykłych unifonów LG-8D wymaga dodatkowego zasilania
- Z jednego zasilacza 15V DC/4A można zasiląć grupę 40 unifonów
- Standardowo ustawiony jest numer 63

Programowanie numeru

- Założyć jumper na zwórkę PROG, migną wszystkie diody
- Przyciskiem S1 ustawić liczbę setek i potwierdzić przyciskiem S2
- Przyciskiem S1 ustawić liczbę dziesiątek i potwierdzić przyciskiem S2
- Przyciskiem S1 ustawić liczbę jedności i potwierdzić przyciskiem S2

Sprawdzenie ustawionego numeru

- W trybie oczekiwania wcisnąć i przytrzymać przycisk OFF (S3)
- Migną wszystkie diody
- Następnie zaczną migać diody w kolejności D2,D3,D4
- D2 sygnalizuje liczbę setek, D3 dziesiątek a D4 jedności
- Jeżeli D2 lub D3 nie mignie ani razu, to oznacza że liczba setek (D2) lub jedności (D1) jest równa zero

Zmiana dzwonka do drzwi

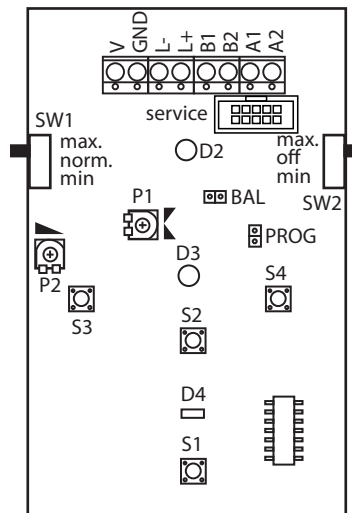
- Wcisnąć i przytrzymać przycisk DOOR (S2)

Dane techniczne

Zasilanie: 13-15V DC/1A
Stopień ochrony: IP30
Wymiary: 204x74,5x34 mm

Opis zacisków

V	zasilanie (+13,5V)
GND	zasilanie (masa)
L-	linia audio
L+	linia audio
B1	przycisk dzwonka
B2	przycisk dzwonka
A1	sterowanie bramą
A2	sterowanie bramą



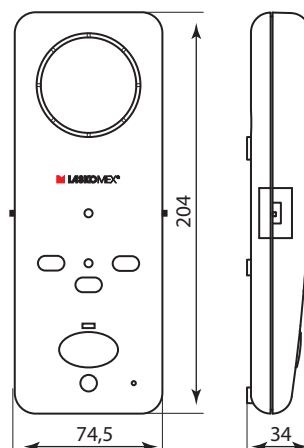
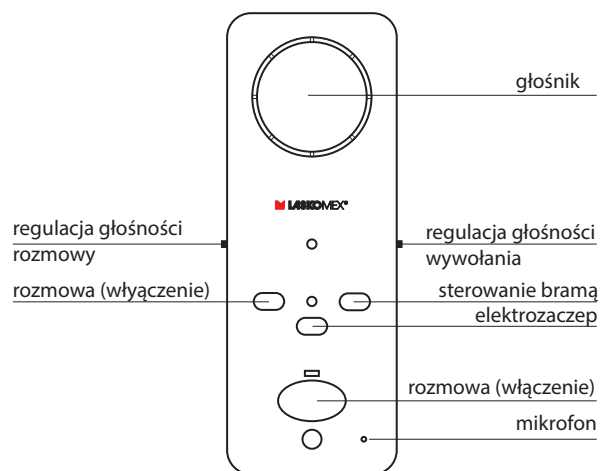
S1- włączenie rozmowy
S2- elektrozapczep
S3- wyłączenie rozmowy
S4- sterowanie bramą

P1- wzmacnienie mikrofonu
P2- balans

SW1- głośność rozmowy
SW2- głośność wywołania

service - złącze serwisowe
PROG- programowanie numeru
BAL- regulacja BALANCE

D2- unifon włączony/wyłączony
zielona - włączony
czerwona - wyłączony
D3- sygn. uruchomienia zaczepu
świeci po wciśnięciu S2
D4- sygnalizacja połączenia
świeci kiedy trwa łączność



v1.0.28.11.2019r.