

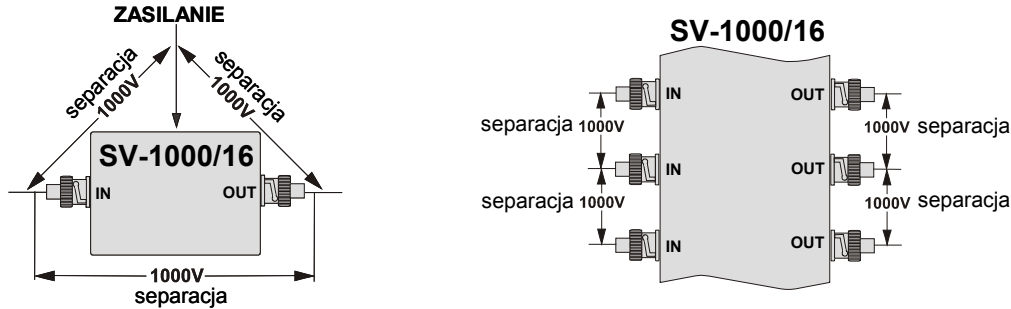
SV-1000/16 SEPARATOR VIDEO

SV-1000/16 przeznaczony jest do dodatkowego zabezpieczenia szesnastu torów sygnałowych w instalacjach telewizji przemysłowej, kamer i innych urządzeń chroniąc je przed:

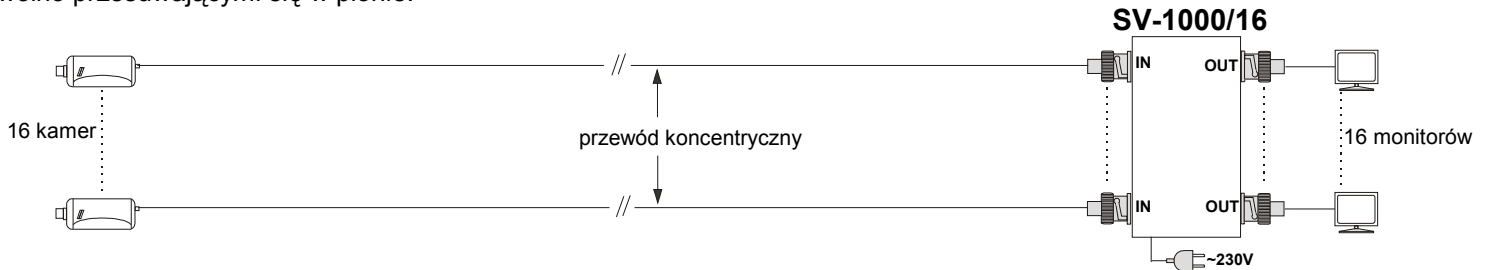
- wylądowaniami atmosferycznymi
- różnicą potencjałów pomiędzy urządzeniami
- prądami płynącymi masą sygnałową

Urządzenie eliminuje zakłócenia przy przesyłaniu sygnału na odległość kilkuset metrów.

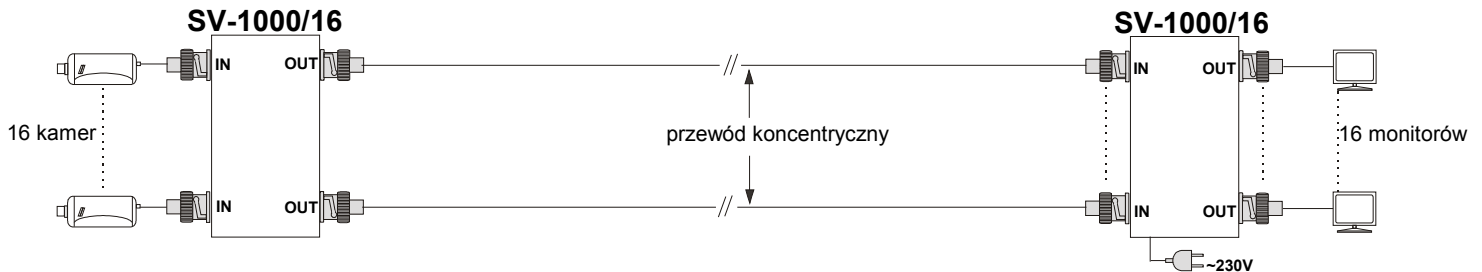
Rysunki przedstawiające separację galwaniczną SV-1000/16:



Podłączenie separatora video SV-1000/16 według poniższego schematu pozwala wyeliminować zakłócenia powstałe na skutek różnicy potencjałów pomiędzy masą kamery a masą monitora. Napięcie wynikające z tej różnicy potencjałów może się dodawać do napięcia sygnału użytecznego. Są to zakłócenia o niskiej częstotliwości objawiające się np. czarnymi pasami wolno przesuwanymi się w pionie.



Aby w pełni zabezpieczyć wszystkie urządzenia podłączone do linii transmisyjnej przed skutkami wylądowań atmosferycznych należy zastosować poniższy schemat.



DANE TECHNICZNE:

zasilanie - 230V AC/50Hz

pobór mocy - 12 W

impedancja wejść - 75 ohm

impedancja wyjść - 75 ohm

szerokość pasma - 9Mhz / 1Vpp

separacja galwaniczna między wejściami sygnałowymi - 1000V (szczytowe)

separacja galwaniczna między wyjściami sygnałowymi - 1000V (szczytowe)

separacja galwaniczna między wejściami a wyjściami sygnałowymi - 1000V (szczytowe)

separacja galwaniczna między zasilaniem a wejściami/wyjściami sygnałowymi - 1000V (szczytowe)

typ obudowy - 1RU (19")

wymiary - 44x490x250mm

masa - 3kg

INSTRUKCJE BEZPIECZEŃSTWA:

Wszelkie podłączanie i odłączanie elementów zewnętrznych wykonujemy przy odłączonym zasilaniu, po wyjęciu kabla zasilającego ~230V z gniazdka sieciowego.

Nie należy używać urządzenia w miejscach wilgotnych lub grożących zalaniem wodą. Eksploatowanie w takich warunkach może spowodować jego uszkodzenie lub porażenie prądem osoby obsługującej.

Nie wolno użytkować separatora video w wysokiej temperaturze oraz w miejscach brudnych i zapyłonych.

Odbiornik należy podłączyć do zasilania zgodnie z danymi technicznymi w niniejszej instrukcji.