

Satel®

SYGNALIZATOR
OPTYCZNO-AKUSTYCZNY
SPL-2010

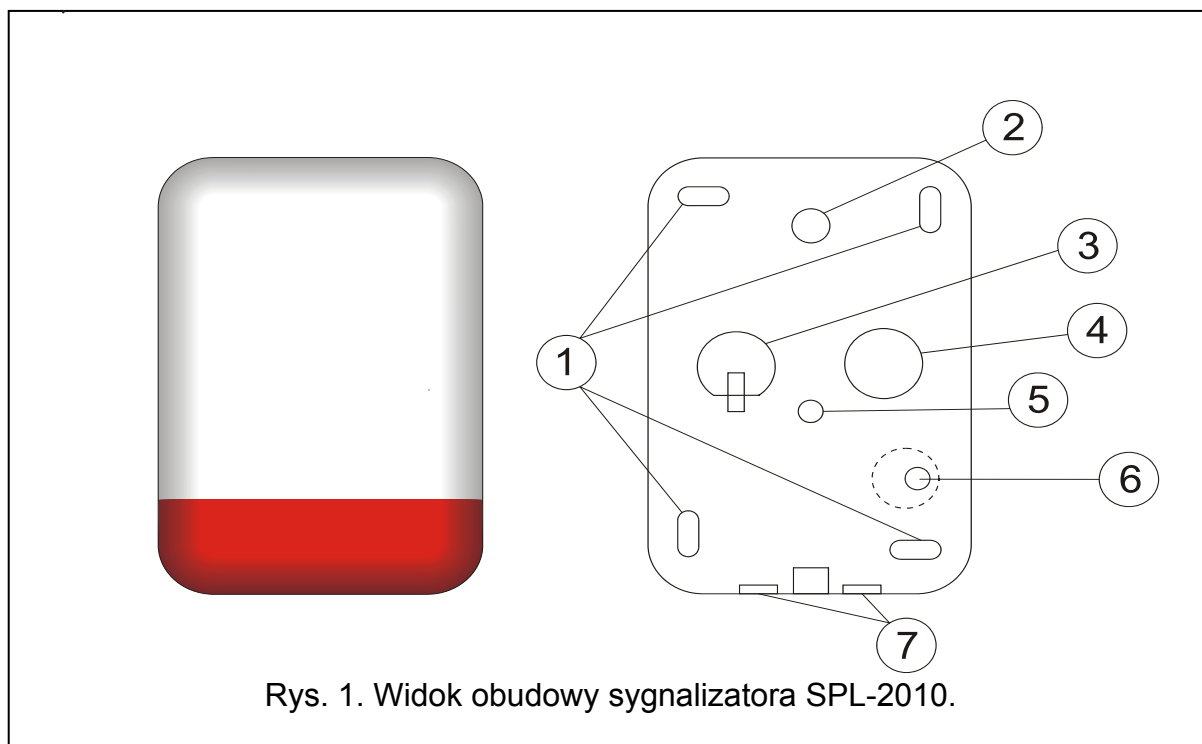


spl2010_pl 04/10

Zewnętrzny sygnalizator optyczno-akustyczny SPL-2010 jest przeznaczony do stosowania w systemach sygnalizacji włamania i napadu. Funkcję sygnalizacji realizuje w dwojaki sposób: optycznie (miganiem diod LED umieszczonych w dolnej części obudowy) i akustycznie (modulowanym sygnałem dźwiękowym o dużej głośności). Źródło światła stanowi zespół diod LED, natomiast sygnał dźwiękowy generowany jest przy pomocy przetwornika piezoelektrycznego. Konstrukcja obudowy sygnalizatora zapewnia wysoki stopień zabezpieczenia antysabotażowego (przed otwarciem, przed oderwaniem od podłoża oraz przed próbą zapiankowania przetwornika). Układ elektroniki jest wykonany techniką SMD i zabezpieczony impregnatem przed niekorzystnym wpływem warunków atmosferycznych, co zapewnia wysoką niezawodność urządzenia. Obudowa zewnętrzna SPL-2010 wykonana jest z wysokoudarowego poliwęglanu PC LEXAN, dzięki czemu charakteryzuje się bardzo dużą wytrzymałością mechaniczną i gwarantuje estetyczny wygląd sygnalizatora nawet po wielu latach eksploatacji. Wewnętrzna osłona z blachy ocynkowanej stanowi dodatkową ochronę elementów elektroniki przed uszkodzeniem mechanicznym.

1. Montaż

Sygnalizator SPL-2010 należy montować na płaskim podłożu i w możliwie niedostępnym miejscu tak, aby zminimalizować ryzyko sabotażu. Montaż sygnalizatora do podłoża wykonuje się za pomocą wkrętów i kołków rozporowych (wkręty i kołki rozporowe są w komplecie z sygnalizatorem).



Rys. 1. Widok obudowy sygnalizatora SPL-2010.

Uwaga: Należy zachować odstęp około 4,5 cm górnej krawędzi podstawy sygnalizatora od sufitu lub innego elementu ograniczającego od góry pozycję mocowania. Brak odstępu może utrudnić założenie zewnętrznej obudowy sygnalizatora.

Objaśnienia do rysunku 1:

- 1 – otwory mocujące
- 2 – otwór pomocniczy
- 3 – czujnik antypiankowy
- 4 – sygnalizator akustyczny
- 5 – otwór do kabla
- 6 – „S” element sabotażowy (wymaga przykręcenia do podłoża; nie dokręcać na siłę, aby nie zerwać przewężeń)
- 7 – otwory do odprowadzania wody (nie zatykać)

Po zamontowaniu sygnalizatora wskazane jest uszczelnienie otworów mocujących, otworu pomocniczego oraz otworu wejścia kabla za pomocą masy silikonowej.

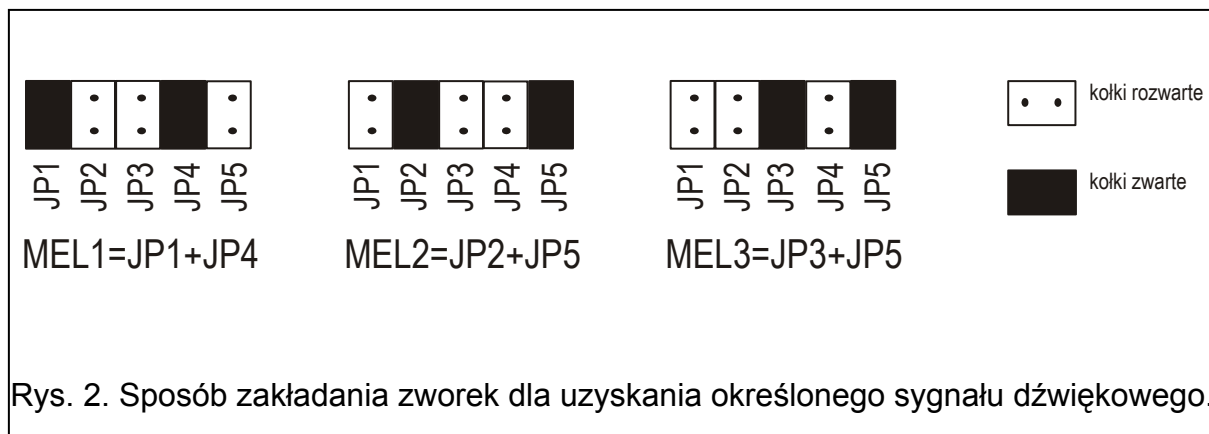
2. Podłączenie

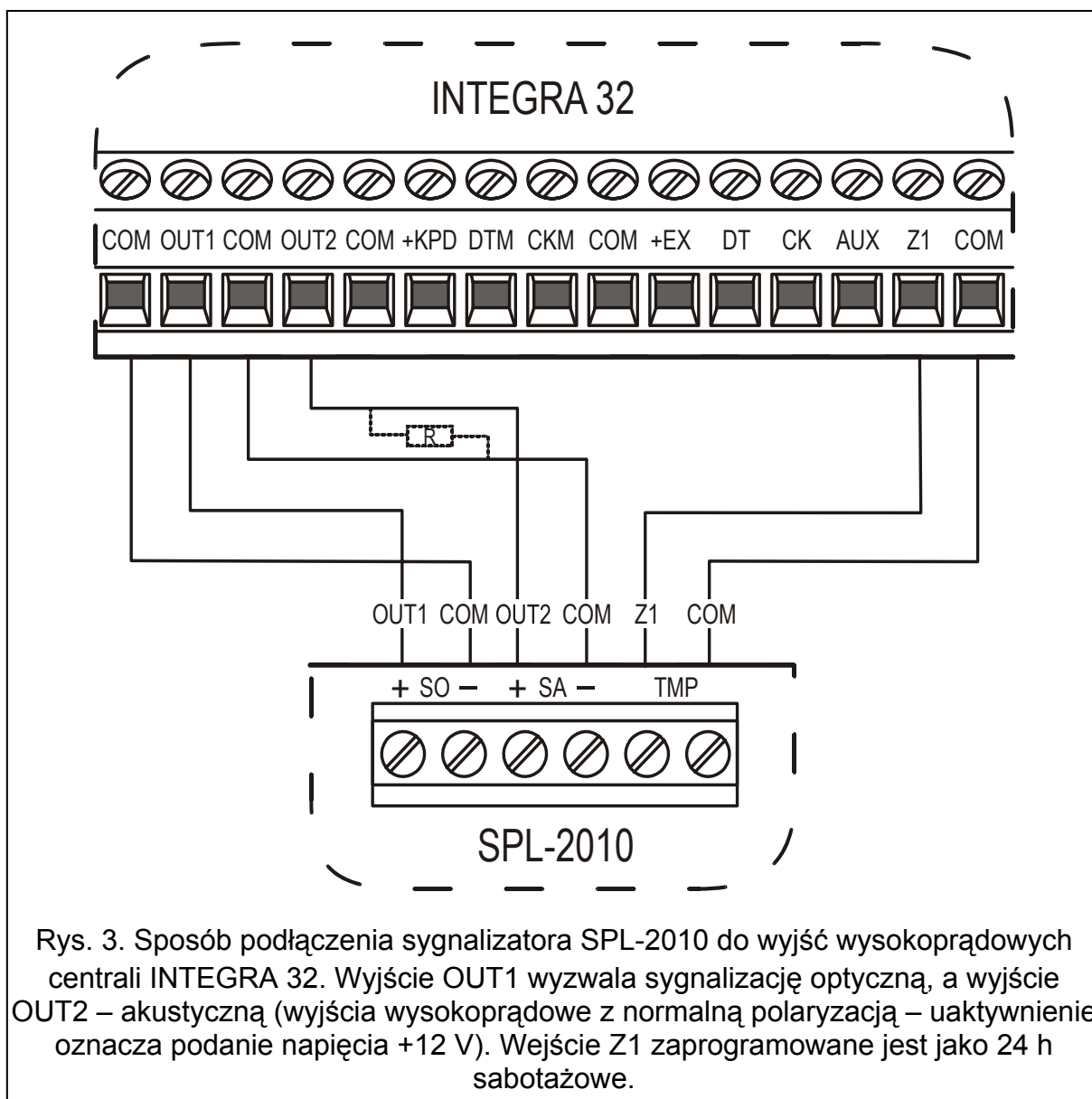
Sygnalizator SPL-2010 może współpracować z dowolnym źródłem sygnału alarmowego, w którym w sytuacji alarmowej na wyjściu (wyjściach) sygnalizacyjnym pojawi się napięcie stałe +12 V. Uruchomienie sygnalizacji akustycznej SPL-2010 nastąpi po podłączeniu zasilania +12 V do zacisków „+ SA –”, a sygnalizacji optycznej do zacisków „+ SO –”.

Obwód sabotażowy sygnalizatora zostanie otwarty w momencie zdjęcia obudowy zewnętrznej, zalania pianką montażową lub po oderwaniu sygnalizatora od ściany. Poprawność funkcjonowania styku sabotażowego podczas oderwania wymaga przykręcenia do podłoża elementu „S” (patrz rys. 1).

Zaciski „TMP” służą do podłączenia sygnalizatora do obwodu sabotażowego systemu alarmowego.

Przy pomocy zwerek zakładanych na kołki **JP1–JP5** wybiera się jeden z trzech sygnałów dźwiękowych dla sygnalizacji alarmowej.



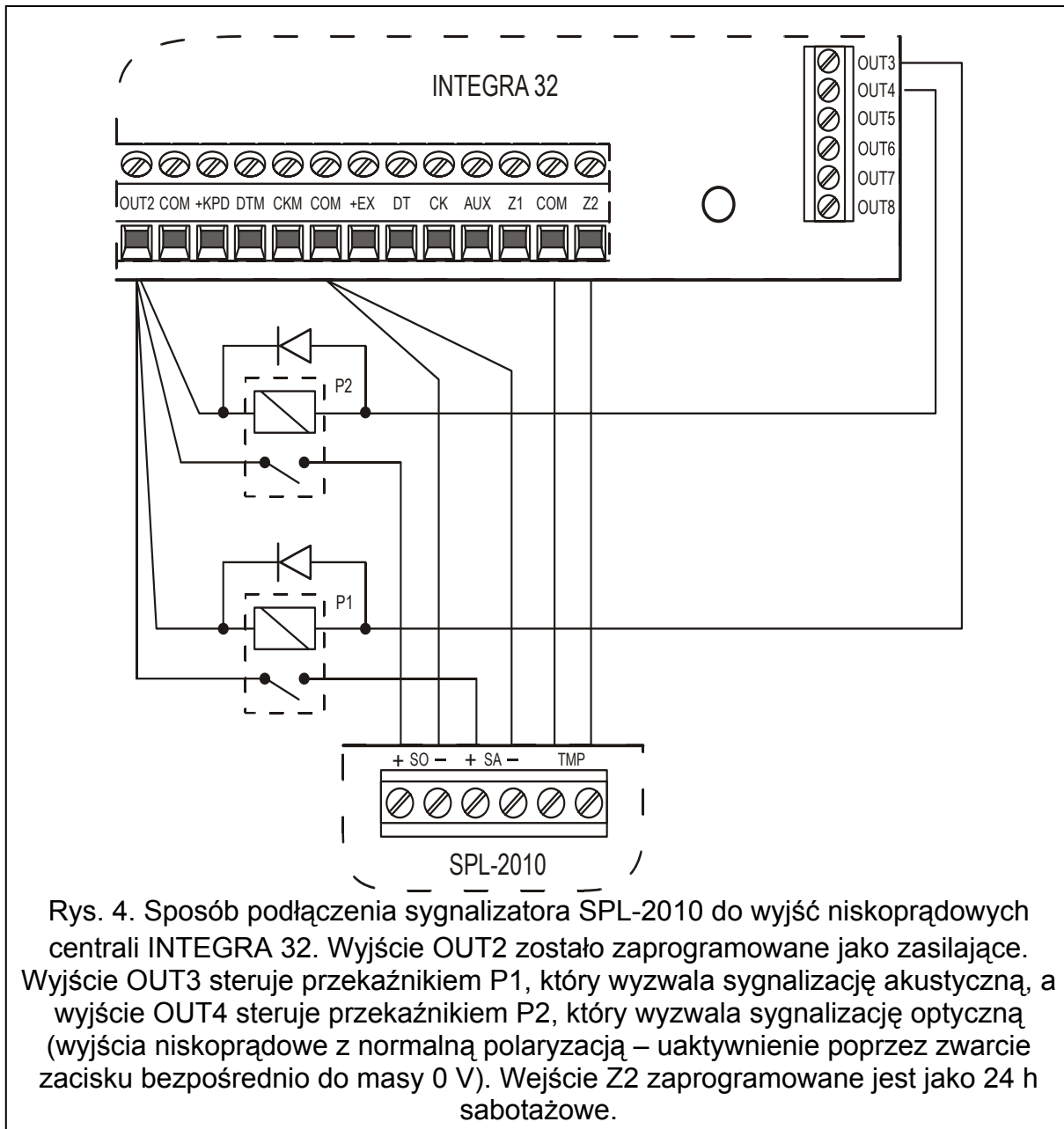


Możliwe jest sterowanie dwoma rodzajami sygnalizacji z jednego wyjścia centrali przy połączonych równolegle złączach +SA z +SO oraz -SA z -SO.

Uwaga: Niektóre centrale alarmowe mogą wymagać podłączenia rezystora R (ok. $1k\Omega$) między zaciskami +SA- w sygnalizatorze. Jego brak będzie powodował ciche brzęczenie wyłączzonego sygnalizatora.

Opis zacisków:

- +SO-** – zaciski sygnalizacji optycznej
- +SA-** – zaciski sygnalizacji akustycznej
- TMP** – zaciski obwodu sabotażowego



3. Dane techniczne:

Znamionowe napięcie zasilania	12 V DC \pm 15%
Średni pobór prądu w czasie sygnalizacji	
sygnalizacja akustyczna	250 mA
sygnalizacja optyczna	35 mA
Natężenie dźwięku (z odległości 1 m).....	do 120 dB
Klasa środowiskowa	III (EN50130-5)
Zakres temperatur pracy.....	-35...+55 °C
Wymiary obudowy	298x197x90 mm
Masa	1,22 kg

SATEL sp. z o.o. 80-172 Gdańsk ul. Schuberta 79	tel. (58) 320 94 00; serwis (58) 320 94 30 dz. techn. (58) 320 94 20; 0-604 166 075 www.satel.pl info@satel.pl	Aktualną treść deklaracji zgodności EC i certyfikatów można pobrać ze strony internetowej www.satel.pl	
---	--	--	---