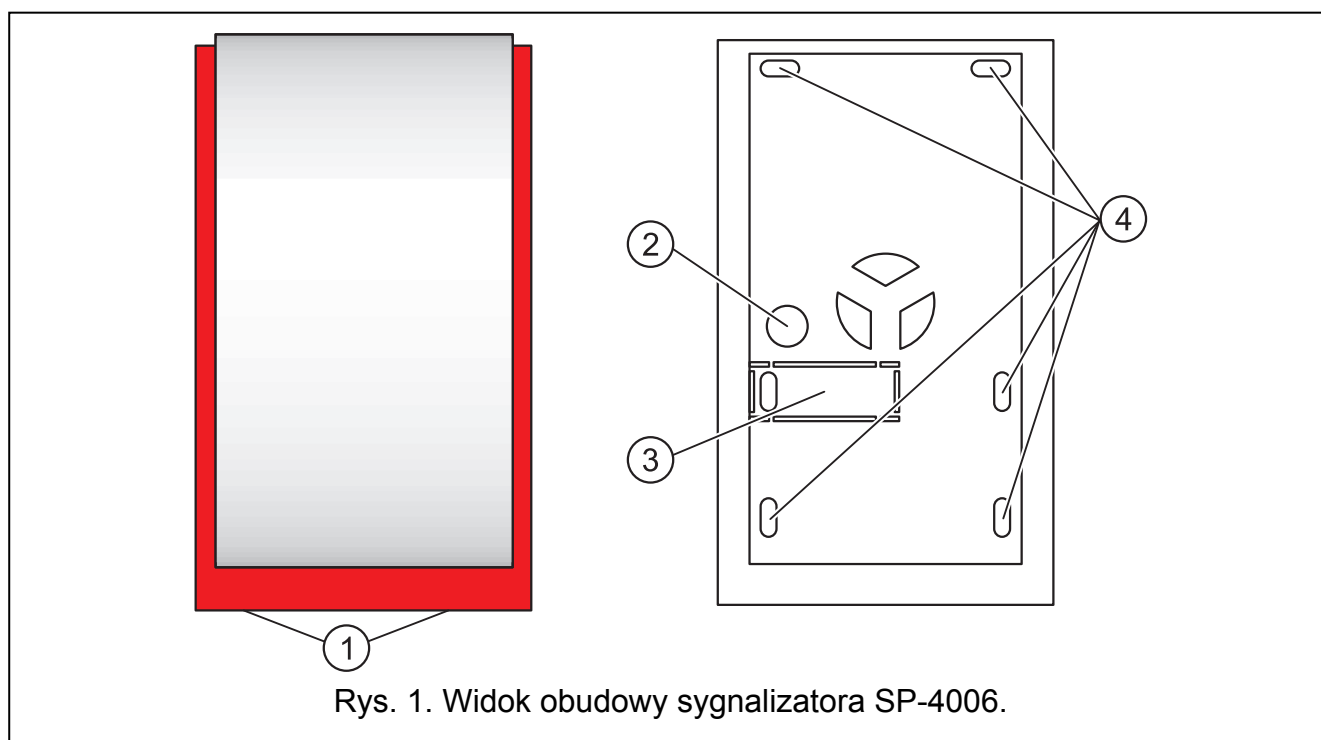


Zewnętrzny sygnalizator optyczno-akustyczny SP-4006 przeznaczony jest do stosowania w systemach sygnalizacji włamania i napadu. Produkowany jest w dwóch wersjach: SP-4006 i SP-4006 BL. Różnią się one kolorem sygnalizacji optycznej (czerwony w SP-4006, niebieski w SP-4006 BL). Źródło światła w sygnalizatorze stanowią dwa zespoły diod LED. Sygnał dźwiękowy generowany jest przy pomocy przetwornika piezoelektrycznego. Konstrukcja obudowy sygnalizatora oraz wewnętrzna osłona z blachy ocynkowanej zapewniają wysoki stopień zabezpieczenia sabotażowego (przed otwarciem i przed oderwaniem od podłoża). Układ elektroniki jest wykonany techniką SMD i zabezpieczony impregnatem przed niekorzystnym wpływem warunków atmosferycznych, co zapewnia wysoką niezawodność urządzenia. Obudowa zewnętrzna sygnalizatora wykonana jest z wysokoudarowego poliwęglanu PC LEXAN, dzięki czemu charakteryzuje się bardzo dużą wytrzymałością mechaniczną i gwarantuje estetyczny wygląd sygnalizatora nawet po wielu latach eksploatacji.

## 1. Montaż



Objaśnienia do rysunku 1:

- 1 - wkręty blokujące pokrywę
- 2 - otwór do przeprowadzenia kabla
- 3 - element sabotażowy obudowy (wymaga przykręcenia do podłoża; nie dokręcać na siłę, aby nie zerwać przewężeń)
- 4 - otwory mocujące

Sygnalizator SP-4006 należy montować na płaskim podłożu i w możliwie niedostępnym miejscu tak, aby zminimalizować ryzyko sabotażu. Montaż sygnalizatora do podłoża wykonuje się za pomocą wkrętów i kołków rozporowych. Aby zdjąć pokrywę należy wykręcić dwa blokujące wkręty i odchylić ją do góry o kąt ok. 60°. Należy zachować szczególną uwagę przy demontażu i ponownym montażu wewnętrznej osłony z blachy.

**Uwaga:** Należy zachować odpowiedni odstęp (minimum 2,5 cm) górnej krawędzi obudowy sygnalizatora od sufitu lub innego elementu ograniczającego od góry pozycję mocowania. Brak odstępu może uniemożliwić ponowne założenie pokrywy.

Po zamontowaniu sygnalizatora wskazane jest uszczelnienie otworów mocujących oraz otworu wejścia kabla za pomocą masy silikonowej.

## 2. Opis działania sygnalizatora

---

Sygnalizator SP-4006 może współpracować z dowolnym źródłem sygnału alarmowego. Uruchomienie sygnalizacji następuje po zmianie wysokości napięcia na wejściu sterującym. Wejście **STA** steruje sygnalizacją akustyczną, natomiast wejście **STO** sygnalizacją optyczną. Sposób wyzwalania sygnalizacji ustala się przy pomocy zwerek **PLA i J7** oraz **PLO i J6**.

Sygnalizator został zaprojektowany w taki sposób, że w momencie podłączenia zasilania jest nieaktywny niezależnie od wysterowania wejść STA i STO. Dopiero po upływie 20 sekund w stanie stabilnym nieaktywnym (stała obecność napięcia zasilania z centrali i sygnały na wejściach zgodne z ustawieniem zwerek) możliwe jest wyzwolenie działania sygnalizacji. Po każdorazowym wyłączeniu i włączeniu zasilania czas jest liczony od początku. Funkcja ta pozwala uniknąć przypadkowego uruchomienia sygnalizatora podczas instalacji systemu.

Tryb testowy pozwala wyzwolić sygnalizację bez konieczności odczekania czasu 20 sekund. W tym celu należy przed włączeniem zasilania sygnalizatora zdjąć zworę **O+A**, włączyć zasilanie i w ciągu 5 sekund założyć ją ponownie.

Zaciski **TMP i R** służą do podłączenia sygnalizatora do obwodu sabotażowego systemu alarmowego, natomiast zaciski **SENS. i TMP** służą do podłączenia wewnętrznego styku sabotażowego obudowy (patrz rys. 2 i 3).

Obwód sabotażowy sygnalizatora zostanie otwarty w momencie zdjęcia obudowy zewnętrznej lub po oderwaniu sygnalizatora od ściany. Poprawność funkcjonowania styku sabotażowego podczas oderwania wymaga przykręcenia do podłoża elementu sabotażowego obudowy (patrz rys. 1).

Sygnalizator przystosowany jest do pracy z zamontowanym akumulatorem o napięciu 6 V. Może też pracować bez niego. W obwodzie akumulatora znajduje się bezpiecznik T3,15 A.

### Uwagi:

- Akumulator podłączany do sygnalizatora powinien być w pełni naładowany.
- Prąd pobierany przez sygnalizator w celu naładowania akumulatora zależy od stopnia rozładowania akumulatora.
- Zastosowany w sygnalizatorze układ ładowania akumulatora przeznaczony jest do doładowania częściowo rozładowanego akumulatora, a nie do ładowania całkowicie rozładowanego akumulatora.

Zewnętrzne zasilanie sygnalizatora należy doprowadzić do zacisków +12V i GND. Zanik napięcia na tych zaciskach (przy dołączonym akumulatorze sygnalizatora) powoduje wygenerowanie alarmu sabotażowego o czasie zależnym od ustawienia zwerek TM0 i TM1. Rodzaj sygnalizacji ustawiany jest zworą O+A. Powrót napięcia zasilającego wyłączy sygnalizację sabotażu. Po zamontowaniu sygnalizatora należy sprawdzić działanie tej funkcji poprzez odłączenie i ponowne załączenie napięcia zasilającego.

**Uwaga:** Zworki TM0 i TM1 ustalają maksymalny czas aktywności sygnalizacji akustycznej. Po upływie tego czasu, niezależnie od wartości zaprogramowanej w centrali, sygnalizator ucichnie. Ponowne wyzwolenie sygnalizacji możliwe jest po wyłączeniu sygnału sterującego wejście STA.

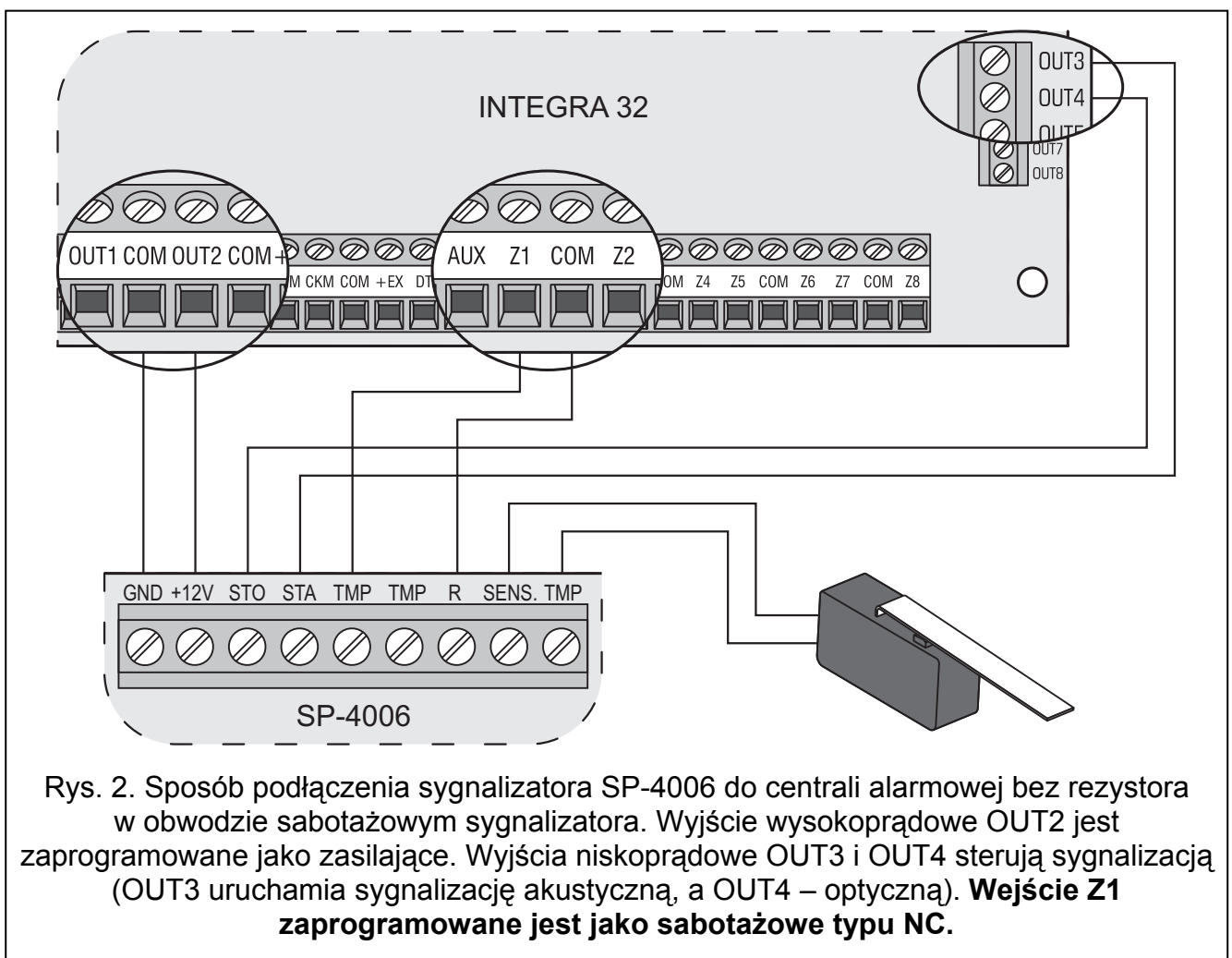
Sygnalizator SP-4006 BL posiada dwie diody LED umieszczone na przeciwległych końcach boków obudowy, które migają naprzemiennie 1 s / 1 s podczas obecności napięcia zasilającego na wejściu +12V. Nie ma możliwości wyłączenia tej funkcji.

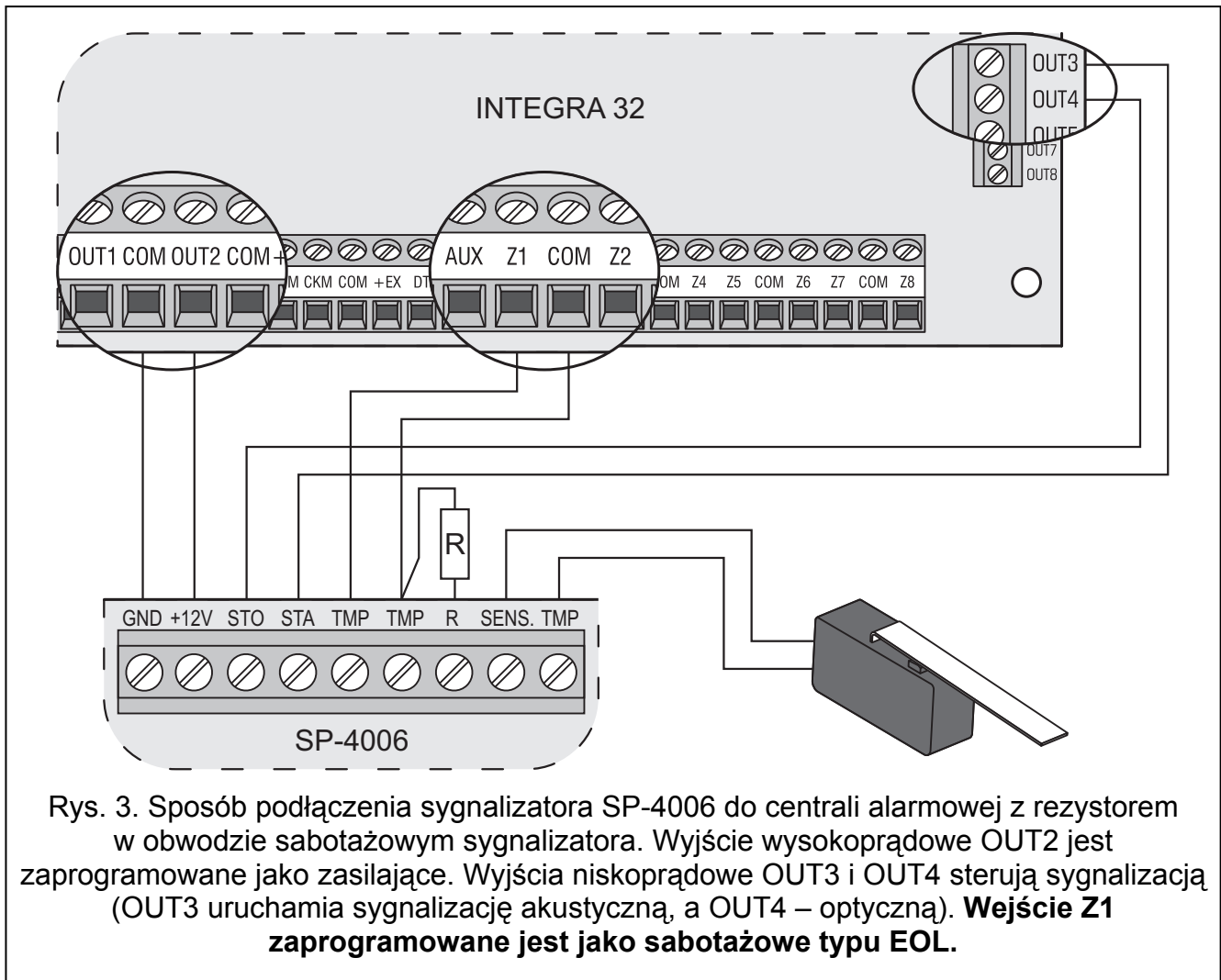
Sygnalizator SP-4006 posiada diodę LED umieszczoną na środku dolnej krawędzi obudowy. Dioda ta miga podczas obecności napięcia zasilającego na wejściu +12V. Zdjęcie zworki oznaczonej jako **LED** wyłącza działanie diody.

### 3. Podłączenie

W centralach alarmowych stosowane są dwa rodzaje wyjść alarmowych: wyjścia ze wspólną masą oraz ze wspólnym zasilaniem. Sygnalizator może być wyzwalany z dowolnego typu wyjścia przy zachowaniu odpowiedniego sposobu podłączenia.

**Uwaga:** Przetwornica zasilająca układ sygnalizatora akustycznego wytwarza wysokie napięcie, które przy dotknięciu może spowodować szok elektryczny. Z tego powodu wszelkie podłączenia należy wykonywać przy odłączonym akumulatorze, a przewód +12 V dołączać jako ostatni.




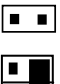
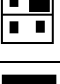


#### 4. Ustawienie zworek

Na płycie elektroniki znajduje się 10 par kołków służących do konfiguracji sposobu działania sygnalizatora. Wyboru ustawień dokonuje się przez zwarcie lub rozwarzenie danej pary kołków. W tabeli zamieszczono opis możliwych ustawień.

Sygnalizator SP-4006 posiada dodatkową zworzkę LED.

**Uwaga:** Aby zapewnić skuteczną sygnalizację, należy prawidłowo spolaryzować wejścia wyzwalające. Ustawienie zworek PLA i PLO jest ściśle związane z ustawieniem zworek J6 i J7 (jeśli są używane).

WYBÓR TYPU SYGNAŁU AKUSTYCZNEGO		
ML0 ML1		Sygnal dwutonowy, modulowany skokowo 
		Sygnal modulowany plynnie 
		Sygnal modulowany plynnie 
		Sygnal modulowany plynnie 
OGRANICZENIE CZASU TRWANIA ALARMU AKUSTYCZNEGO DO:		
TM0 TM1		Okolo 1 minuty
		Okolo 5 minut
		Okolo 10 minut
		Okolo 15 minut
SPOSOB ALARMOWANIA PO ZANIKU ZASILANIA		
O+A		Sygnal akustyczny i optyczny
		Tylko sygnal akustyczny
POLARYZACJA WEJSCIA STA (akustyka)		
PLA i J7		Sygnalizacja akustyczna uruchomi sie po podaniu na zacisk STA napiecia <b>+12 V</b>
		
PLA i J7		Sygnalizacja akustyczna uruchomi sie po podaniu na zacisk STA napiecia <b>0 V</b>
		
POLARYZACJA WEJSCIA STO (optyka)		
PLO i J6		Sygnalizacja optyczna uruchomi sie po podaniu na zacisk STO napiecia <b>+12 V</b>
		
PLO i J6		Sygnalizacja optyczna uruchomi sie po podaniu na zacisk STO napiecia <b>0 V</b>
		

Sposob oznaczenia  
stanu kołkow:

 – kołki rozwarte

 – kołki zwarte

## 5. Dane techniczne

---

Napięcie zasilania .....	DC 12 V $\pm$ 15%
Pobór prądu w stanie gotowości .....	40 mA
Maksymalny pobór prądu:	
sygnalizacja optyczna .....	250 mA
sygnalizacja akustyczna .....	190 mA
sygnalizacja optyczna i akustyczna .....	400 mA
Akumulator wewnętrzny .....	6V/1,3 Ah
Zabezpieczenie akumulatora wewnętrznego .....	bezp. T 3,15 A
Natężenie dźwięku (z odległości 1 m).....	do 120 dB
Klasa środowiskowa .....	III (EN50130-5)
Zakres temperatur pracy .....	-35...+55 °C
Wymiary obudowy .....	148x254x64 mm
Masa .....	1,14 kg

SATEL sp. z o.o.  
ul. Schuberta 79  
80-172 Gdańsk  
tel. 0-58 320 94 00; serwis 0-58 320 94 30  
dz. techn. 0-58 320 94 20; 0-604 166 075  
info@satel.pl  
www.satel.pl

Aktualną treść deklaracji zgodności EC i certyfikatów można pobrać ze strony  
internetowej **www.satel.pl**

