

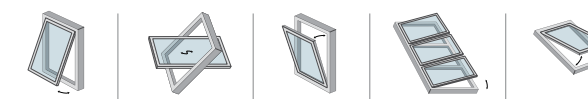
SMART

Elektryczny siłownik łańcuchowy do otwierania i zamykania okien wykonanych z drewna, PCV i aluminium, uchylnych do wewnątrz i na zewnątrz, świetlików, okien dachowych.

Z siłą
Twojego
umysłu



Rodzaje otwierania



Dane techniczne

- Podwójny łańcuch gwarantuje większą siłę nacisku i siłę uciągu
- Siła nacisku 200 N
- Siła uciągu 250 N
- Napięcie: 230 VAC 50 Hz - 24 VDC
- Regulacja skoku za pomocą przełącznika typu dip-switch
- Dostępny wysuw: 180-380 mm
- Możliwość połączenia równoległego (maks. 30 siłowników)



COMUNELLO
FRAME AUTOMATION

Zestaw zawiera wszystkie elementy i narzędzia niezbędne zarówno do montażu siłownika jak i podłączenia do instalacji elektrycznej. Wszelkie broszury oraz katalogi techniczne dostępne są na stronie internetowej dystrybutora. Siłowniki serii Smart są zgodne z dyrektywami WE (dyrektywa EMC, LVD i R&TTE) oraz z późniejszymi zmianami.

Zestaw zawiera:

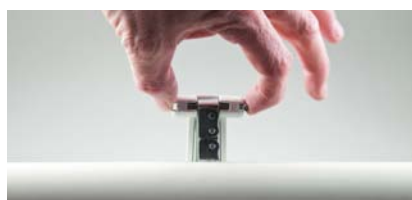
- Napęd łańcuchowy z przewodem elektrycznym
- Wsporniki / uchwyty
- Uchwyty do okien uchylnych do góry i do dołu
- Szablon wiercenia
- Wielojęzyczną instrukcję obsługi



Szybka i łatwa regulacja skoku



System szybkiego mocowania



Łatwe i szybkie połączenia



Podwójny łańcuch



SMART AKCESORIA

Montaż do okien uchylnych od dołu

- 30 szt. w opakowaniu (1,10 kg)
- Czarny ML00 AA 01N 0B 00
 - Szary ML00 AA 01N 0G 00
 - Biały ML00 AA 01N 0W 00



Montaż do okien uchylnych od góry

- 20 szt. w opakowaniu (1,21 kg)
- Czarny ML00 AA 03N 0B 00
 - Szary ML00 AA 03N 0G 00
 - Biały ML00 AA 03N 0W 00



Uchwyty

- 20 szt. w opakowaniu (0,97 kg)
- Czarny ML00 AS 01N 0B 00
 - Szary ML00 AS 01N 0G 00
 - Biały ML00 AS 01N 0W 00



Wsporniki pomocnicze do okien mansardowych

- 20 szt. w opakowaniu (0,76 kg)
- Czarny ML00 AS 02N 0B 00
 - Szary ML00 AS 02N 0G 00
 - Biały ML00 AS 02N 0W 00



Uchwyty metalowe w wersji wysokiej

- 10 szt. w opakowaniu (1,94 kg)
- Czarny ML00 AS 03N 0B 00
 - Szary ML00 AS 03N 0G 00
 - Biały ML00 AS 03N 0W 00



Uchwyty metalowe w wersji niskiej

- 10 szt. w opakowaniu (1,42 kg)
- Czarny ML00 AS 05N 0B 00
 - Szary ML00 AS 05N 0G 00
 - Biały ML00 AS 05N 0W 00



Czujnik deszczu

- 1 szt. (0,41 kg)
MX00 AR 01N 0G 00



Czujnik deszczu i słońca

- 1 szt. (0,41 kg)
MX00 AR 01N 0T 00



Czujnik wiatru

- 1 szt. (0,30 kg)
MX00 AR 02N 0G 00



Czujnik wiatru i słońca

- 1 szt. (0,30 kg)
MX00 AR 02N 0T 00



Nadajnik z/bez wbudowanego odbiornika (230 Vac)

- 1 szt. (0,22 kg)
MX00 AU 02H 0W 00 z odbiornikiem

- MX00 AU 03H 0W 00 bez odbiornika



SMART 20



- Soft START/STOP
- Wykrywanie przeszkód
- Wyłącznik krańcowy z blokadą
- Prędkość 18 mm/sek
- Siła nacisku 200 N
- Tryb pracy S2 - 4 min.
- Temp. min-max -5°C / +50°C
- Klasa szczelności IP 20

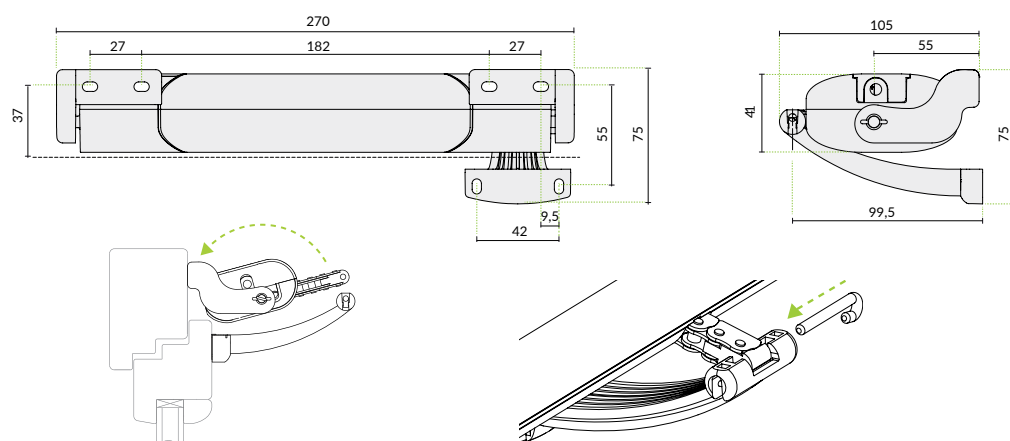


SMART

Produkt	Nr ref.	Kolor	Wysuw	Siła nacisku	Moc	Napięcie silnika	Waga	Ilość
230 V podstawowy	MSMART20 H 0B 00	■ Czarny RAL 9005	180-380	200/250 N	22 W	0,14 A	1,1 Kg	1
230 V podstawowy	MSMART20 H 0G 00	■ Szary RAL 7035	180-380	200/250 N	22 W	0,14 A	1,1 Kg	1
230 V podstawowy	MSMART20 H 0W 00	□ Biały RAL 9010	180-380	200/250 N	22 W	0,14 A	1,1 Kg	1
24 V podstawowy	MSMART20 L 0B 00	■ Czarny RAL 9005	180-380	200/250 N	22 W	0,9 A	1,1 Kg	1
24 V podstawowy	MSMART20 L 0G 00	■ Szary RAL 7035	180-380	200/250 N	22 W	0,9 A	1,1 Kg	1
24 V podstawowy	MSMART20 L 0W 00	□ biały RAL 9010	180-380	200/250 N	22 W	0,9 A	1,1 Kg	1

Przycisk   Długość L < 125 cm Do **30** okien

Okno uchylne od góry



Okno uchylne od dołu

