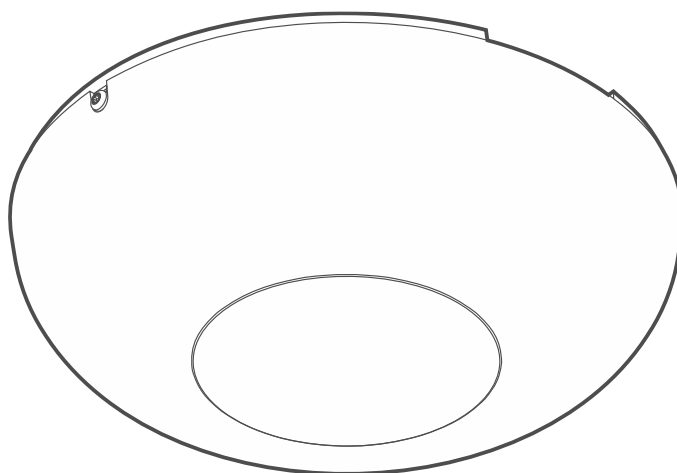


Sufitowa dualna czujka ruchu
do sterowania oświetleniem (nawierzchniowa)

SLIM-S-DUAL-AC

Wersja oprogramowania 1.00

PL



CE

slim-s-dual-ac_pl 04/26

Satel®

SATEL sp. z o.o. • ul. Budowlanych 66 • 80-298 Gdańsk • POLSKA
tel. 58 320 94 00 • serwis 58 320 94 30 • dz. techn. 58 320 94 20
www.satel.pl








WAŻNE

Urządzenie powinno być instalowane przez wykwalifikowany personel.

Przed przystąpieniem do montażu należy zapoznać się z instrukcją.

Wprowadzanie w urządzeniu jakichkolwiek modyfikacji, które nie są autoryzowane przez producenta, lub dokonywanie samodzielnych napraw skutkuje utratą uprawnień wynikających z gwarancji.

Opis symboli na urządzeniu:

-  Urządzenie spełnia wymagania dyrektyw obowiązujących na terenie Unii Europejskiej.
-  Urządzenia nie wolno wyrzucać z innymi odpadami komunalnymi. Należy się go pozbyć zgodnie z obowiązującymi przepisami dotyczącymi ochrony środowiska (urządzenie wprowadzono na rynek po 13 sierpnia 2005 r.).
-  Urządzenie przeznaczone jest do montażu wewnątrz pomieszczeń.
-  Urządzenie II klasy ochronności (izolacja ochronna).
-  Prąd zmienny.
-  Przełącznik.
-  Przed przystąpieniem do instalacji należy zapoznać się z instrukcją.

Firma SATEL stawia sobie za cel nieustanne podnoszenie jakości swoich produktów, co może skutkować zmianami w ich specyfikacji technicznej i oprogramowaniu. Aktualna informacja o wprowadzanych zmianach znajduje się na naszej stronie internetowej.

Proszę nas odwiedzić:

<https://support.satel.pl>

Deklaracja zgodności jest dostępna pod adresem www.satel.pl/ce

Ikony w instrukcji



Ostrzeżenie – informacja dotycząca bezpieczeństwa użytkowników, urządzeń itd.



Uwaga – podpowiedź lub dodatkowa informacja.

SPIS TREŚCI

1.	Właściwości	2
2.	Opis	2
3.	Moduł elektroniki.....	2
	Zaciski	3
4.	Instalacja	4
	Wskazówki instalacyjne	4
	Montaż.....	4
5.	Test zasięgu	7
6.	Dane techniczne	7

Sufitowa czujka SLIM-S-DUAL-AC służy do włączenia oświetlenia 230 V AC po wykryciu ruchu. Ruch jest wykrywany przy użyciu podczerwieni i mikrofal. Czujka przeznaczona jest do montażu na powierzchni sufitu.



Czujka została zaprojektowana do automatyki domowej i nie powinna być wykorzystywana jako czujka ruchu w systemie alarmowym.

1. Właściwości

- Detekcja ruchu przy użyciu pasywnego czujnika podczerwieni (PIR) i czujnika mikrofalowego (MW).
- Wyjście przekaźnikowe NO do sterowania oświetleniem 230 V AC.
- Regulowany czas włączenia oświetlenia.
- Regulowana czułość detekcji ruchu.
- Cyfrowy algorytm detekcji ruchu dla obu czujników.
- Cyfrowa kompensacja temperatury.
- Wbudowany czujnik zmierzchu.
- Zasilanie napięciem 230 V AC.
- Montaż na powierzchni sufitu.

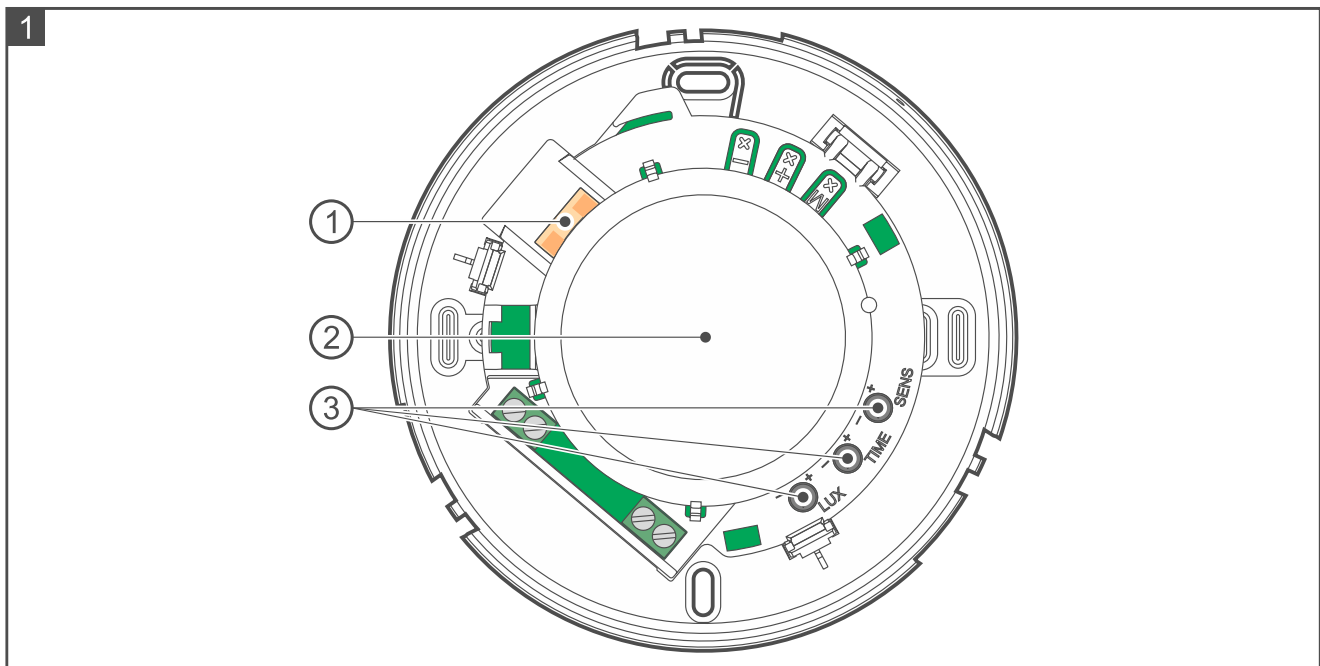
2. Opis

Czujka włączy oświetlenie, gdy czujnik podczerwieni (PIR) i czujnik mikrofalowy wykryją ruch w odstępie czasu krótszym niż 3 sekundy. Czas, na który włączane jest oświetlenie, można ustawić w zakresie od 2 do 180 sekund. Jeżeli oświetlenie jest włączone i ponownie zostanie wykryty ruch, czas odliczany jest od nowa. Dzięki wbudowanemu czujnikowi zmierzchu oświetlenie może być włączane tylko, gdy jest ciemno.

3. Moduł elektroniczny

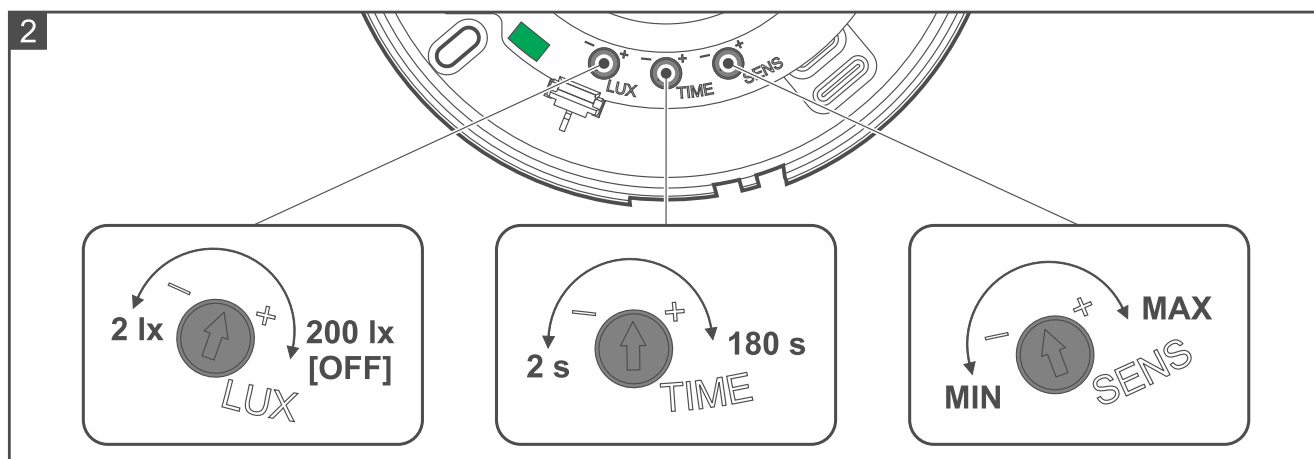


Nie wyjmuj płytki elektronicznej z plastikowej osłony, aby nie uszkodzić elementów umieszczonych na płytce.

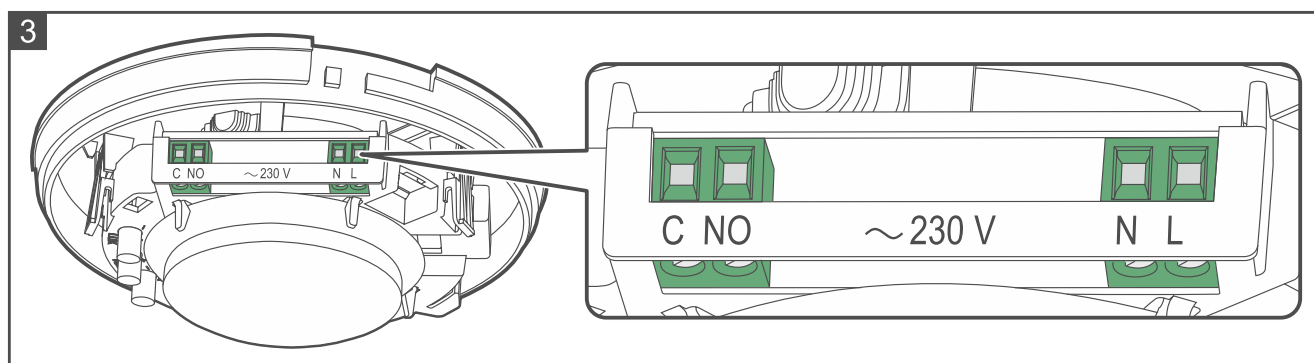


Rysunek 1 przedstawia wnętrze czujki po otwarciu obudowy.

- ① czujnik mikrofalowy.
- ② soczewka. Pod soczewką umieszczone są: czujnik PIR (podwójny pyroelement) i czujnik zmierzchu.
- ③ potencjometry do konfigurowania czujki (rys. 2):
 - LUX** - ustawienie progu detekcji czujnika zmierzchu. Zakres ustawień: 2...200 lx. Gdy natężenie światła jest poniżej progu (jest ciemno), wykrycie ruchu włączy oświetlenie (przełącznik). Gdy natężenie światła jest powyżej progu, wykrycie ruchu nie włączy oświetlenia. Jeżeli ustawiona jest wartość maksymalna (200 lx), czujnik zmierzchu jest wyłączony, tzn., wykrycie ruchu zawsze skutkuje włączeniem oświetlenia.
 - TIME** - ustawienie czasu, przez który będzie włączone oświetlenie (przełącznik) po wykryciu ruchu. Zakres ustawień: 2...180 sekund (2, 4, 6, 8, 10, 12, 14, 20, 30, 40, 60, 80, 100, 120, 150 albo 180 s.).
 - SENS** - ustawienie czułości detekcji ruchu (czujnika podczerwieni (PIR) i czujnika mikrofalowego).



Zaciski



- C** - styk C wyjścia przełącznikowego.
- NO** - styk NO wyjścia przełącznikowego (w stanie normalnym jest odcięty od styku C – nie przewodzi prądu).
- N** - do podłączenia przewodu neutralnego zasilania 230 V AC.
- L** - do podłączenia przewodu fazowego zasilania 230 V AC.

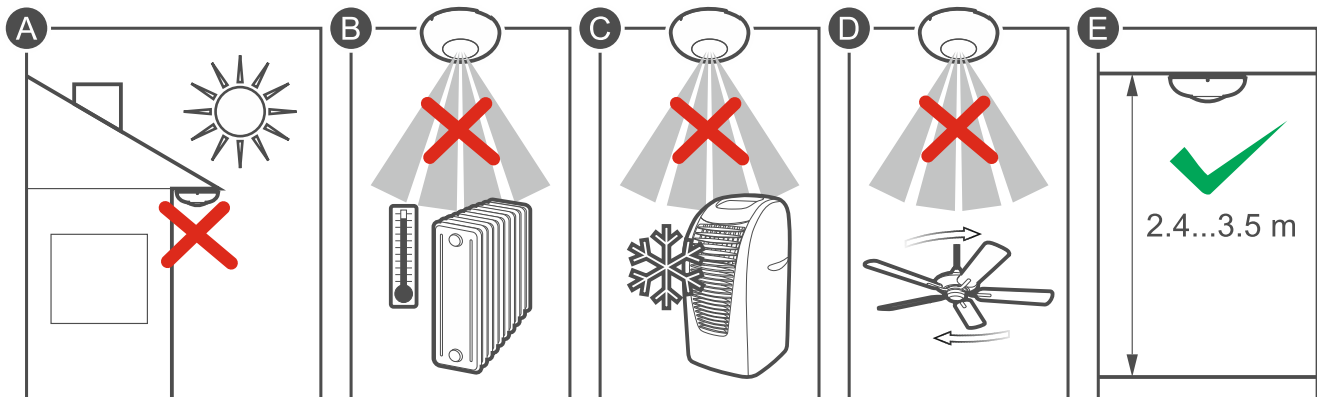
4. Instalacja



Wszystkie połączenia elektryczne należy wykonywać przy wyłączonym zasilaniu.

Czujkę należy podłączyć do sieci jednofazowej zgodnie z obowiązującymi normami.

Wskazówki instalacyjne



- Czujka powinna być instalowana w pomieszczeniach zamkniętych o normalnej wilgotności powietrza.
- Nie instaluj czujki na zewnątrz (A).
- Nie kieruj czujki na urządzenia będące źródłem ciepła (B), klimatyzatory (C) lub wentylatory (D).
- Żaden obiekt nie powinien zasłaniać pola widzenia czujki.
- Zamontuj czujkę na powierzchni sufitu, na wysokości 2,4...3,5 m (E).
- Obwód elektryczny, do którego podłączona zostanie czujka, powinien być chroniony właściwym zabezpieczeniem. Powiadom właściciela lub użytkownika systemu, jak odłączyć czujkę od zasilania sieciowego (np. wskaż bezpiecznik chroniący obwód zasilający czujkę).
- Do podłączenia czujki użyj przewodów giętkich o przekroju 0,5-0,75 mm².
- Do wyjścia przekaźnikowego czujki możesz podłączyć urządzenie 230 V AC o poborze prądu do 8 A.

Montaż

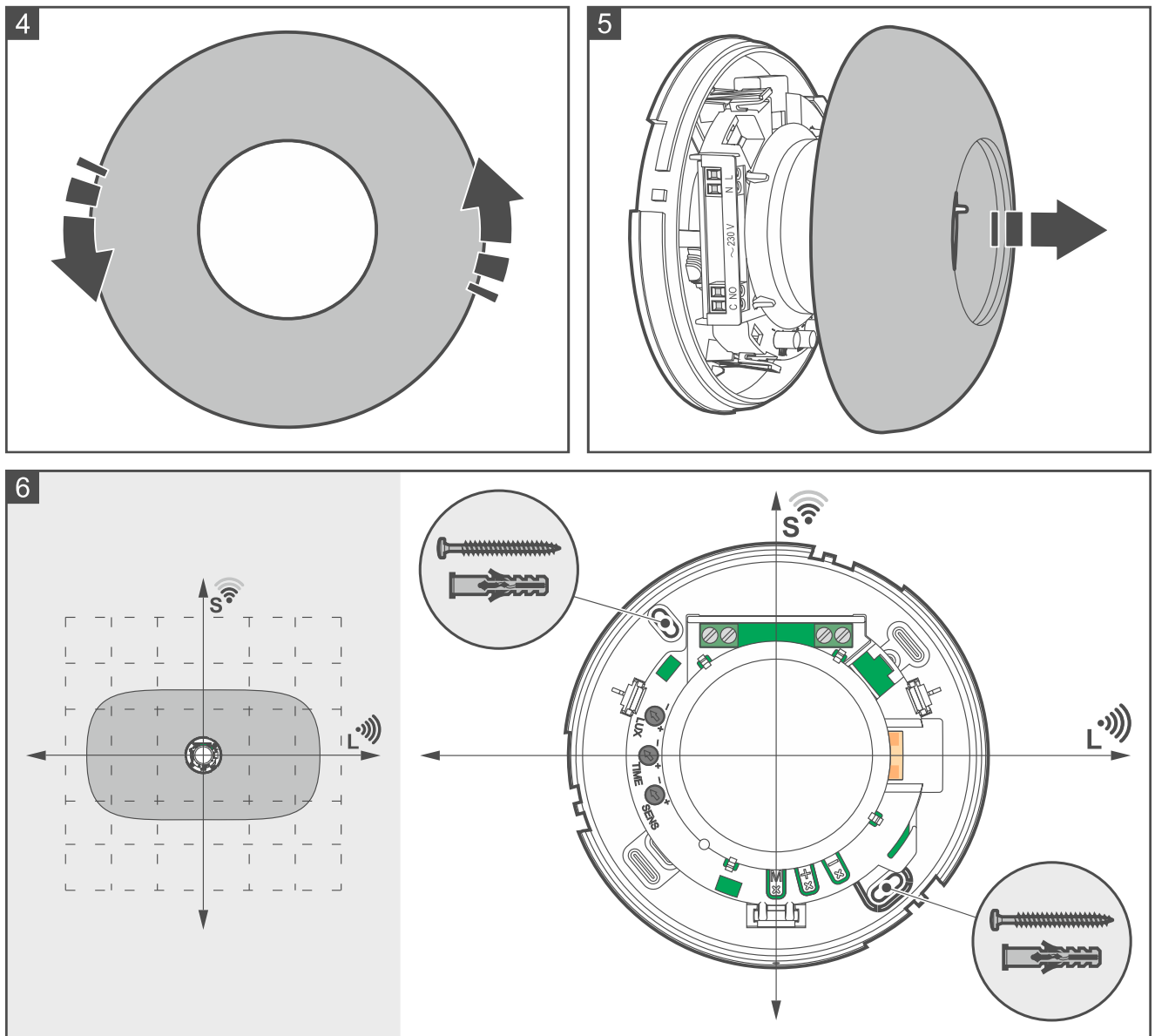
1. Przekręć pokrywę obudowy w kierunku przeciwnym do ruchu wskazówek zegara (rys. 4) i ją zdejmij (rys. 5).
2. Przyłóż podstawę obudowy do sufitu i zaznacz położenie otworów montażowych (rys. 6).



Rysunek 6 przedstawia jak ustawienie podstawy wpływa na obszar detekcji czujki. W osi **L** (przechodzącej przez potencjometr TIME) czujka ma większy zasięg detekcji niż w osi **S** (przechodzącej przez przycisk M). Dokładne rozmiary obszaru detekcji prezentuje rysunek 14.

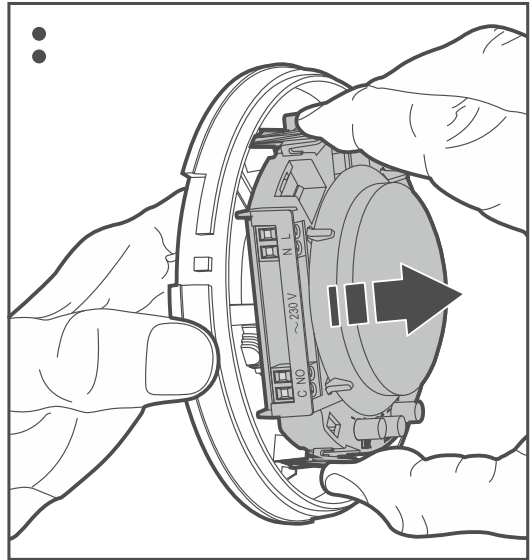
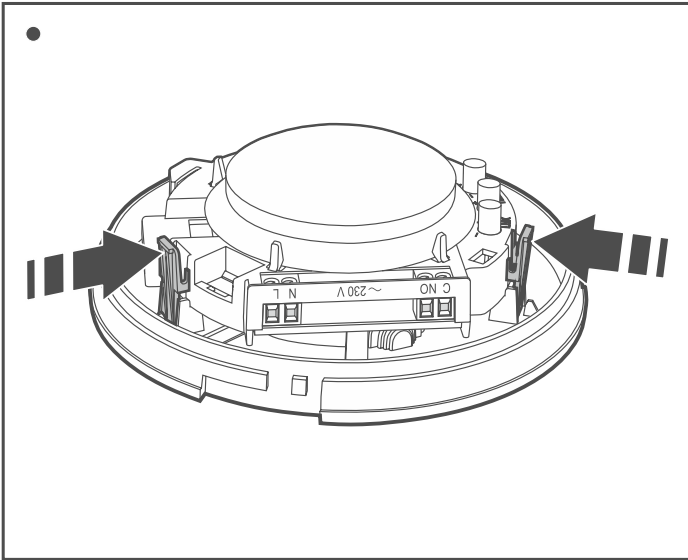
Na rysunku 9 oznaczone zostały miejsca, w których można wykonać dodatkowe otwory montażowe. Miejsca te są widoczne po odchyleniu modułu elektroniki (patrz: rys. 7).

3. Wywierć w suficie otwory na kołki montażowe. Kołki dołączone do czujki są do betonu lub cegły. W przypadku innego podłoża (gips, styropian), użyj innych, odpowiednio dobranych kołków.

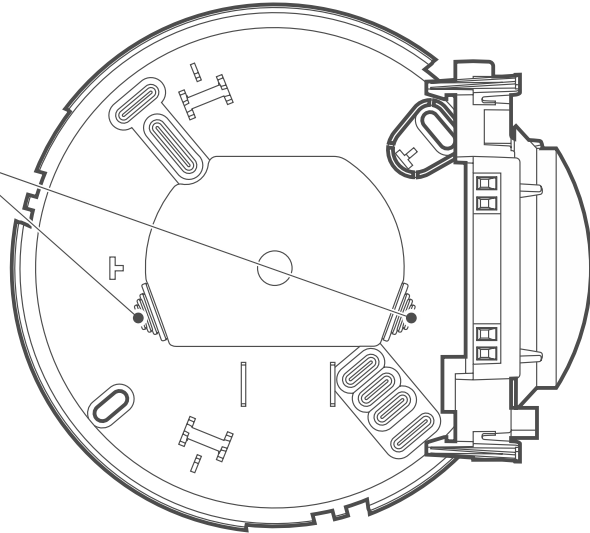
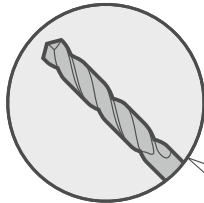
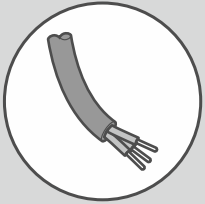


4. Naciśnij zaczepy i odchyl moduł elektroniki (rys. 7).
5. Wykonaj otwór na kabel w podstawie obudowy (rys. 8).
6. Wprowadź kabel do obudowy czujki.
7. Przykręć podstawę obudowy do sufitu (rys. 6 i 9).
8. Przykręć przewody do zacisków czujki (rys. 10).
9. Dociśnij moduł elektroniki do podstawy, aby go zablokować.
10. Włącz zasilanie czujki. Rozruch czujki potrwa 30 sekund. W tym czasie włączony będzie przełącznik (oświetlenie, którym steruje czujka).
11. Skonfiguruj ustawienia czujki.
12. Umieść pokrywę obudowy w podstawie (rys. 11). Zwróć uwagę na położenie otworów na wkręt blokujący pokrywę.
13. Przekręć pokrywę zgodnie z ruchem wskazówek zegara do momentu wycucia oporu (rys. 12).
14. Zablokuj pokrywę wkrętem (rys. 13). Wkręt znajduje się w woreczku dołączonym do czujki. Użyj wkrętaka typu Torx T6H.

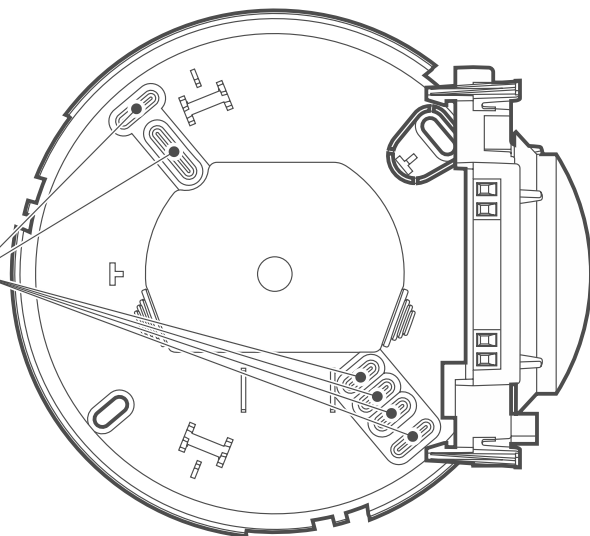
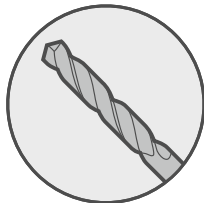
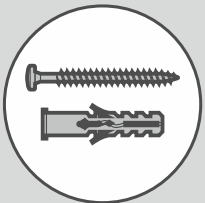
7

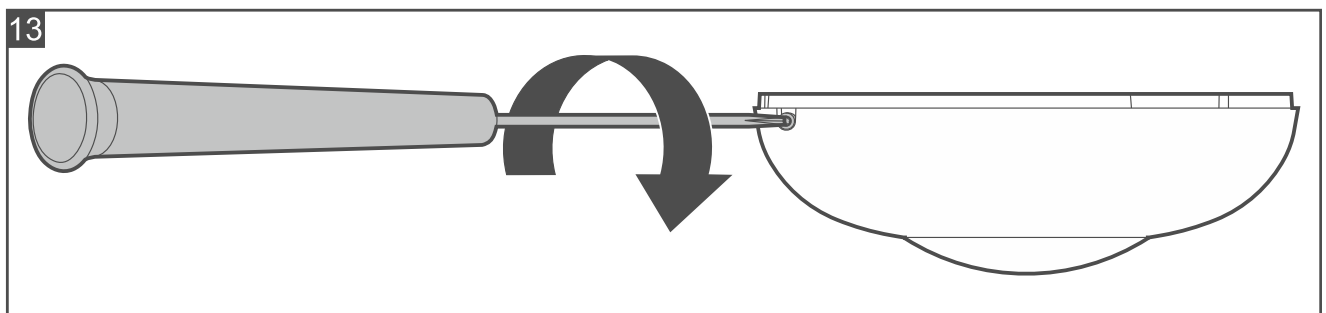
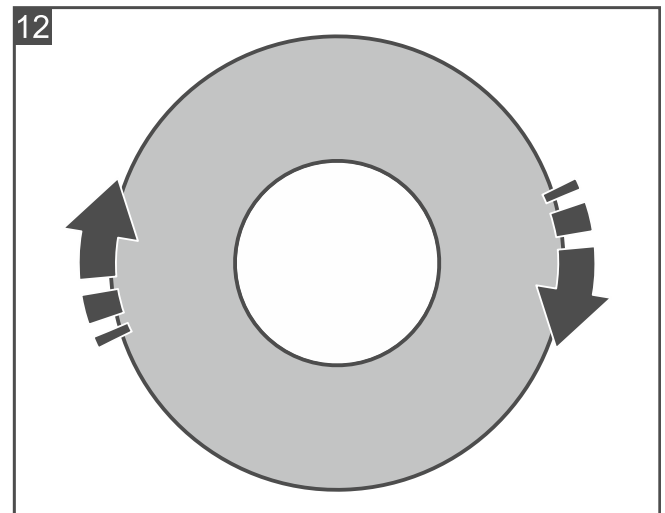
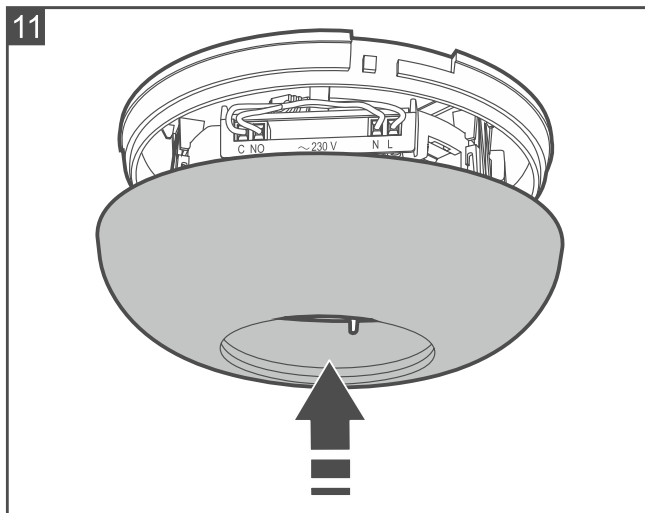
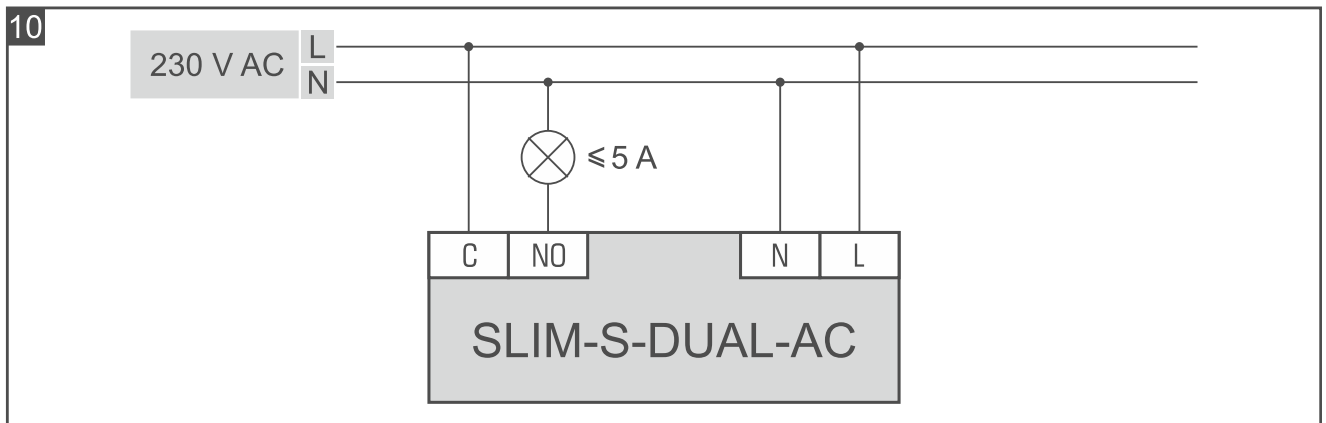


8



9





5. Test zasięgu

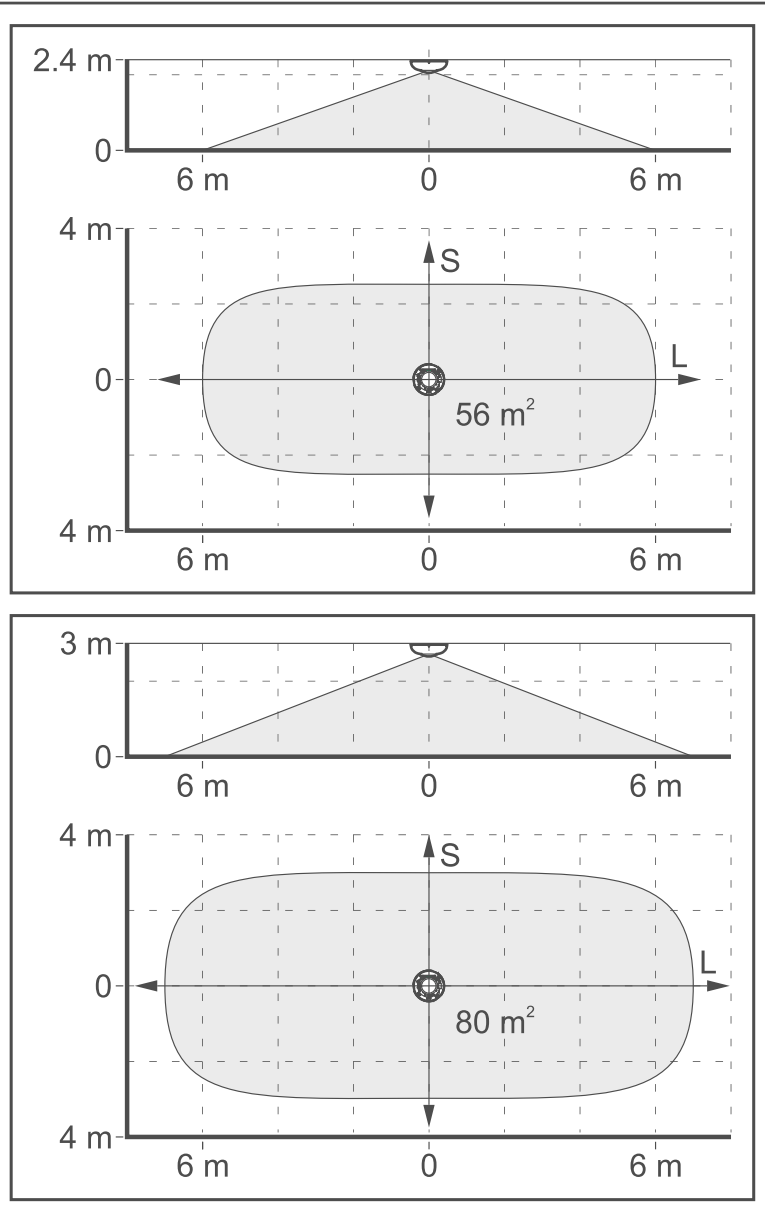
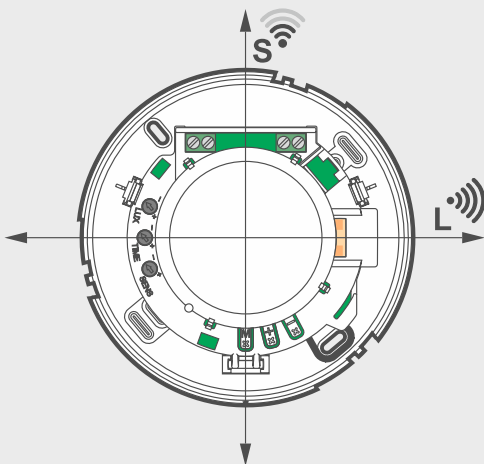
Sprawdź, czy poruszanie się w obszarze detekcji czujki spowoduje włączenie oświetlenia. Maksymalny obszar detekcji czujki pokazuje rysunek 14. W razie potrzeby zmień ustawienia czułości.

6. Dane techniczne

Napięcie zasilania	230 V AC, 50 Hz
Pobór mocy w stanie gotowości	0,2 W
Maksymalny pobór mocy	0,5 W
Wyjście sterujące (przełącznik NO)	8 A / 250 V AC
Rezystancja zestyków	≤ 100 mΩ
Częstotliwość mikrofal	24,125 GHz
Wykrywalna prędkość ruchu	0,3...3 m/s
Czas włączenia oświetlenia	2...180 s

Zalecana wysokość montażu	2,4...3,5 m
Maksymalny obszar detekcji	
montaż na wysokości 2,4 m.....	12 m x 5 m [56 m ²]
montaż na wysokości 3 m.....	14 m x 6 m [80 m ²]
Klasa środowiskowa wg EN 50130-5.....	II
Zakres temperatur pracy	-10°C...+55°C
Maksymalna wilgotność	93±3%
Wymiary	∅ 120 x 37 mm
Masa	121 g

14



5 lat gwarancji od daty wyprodukowania