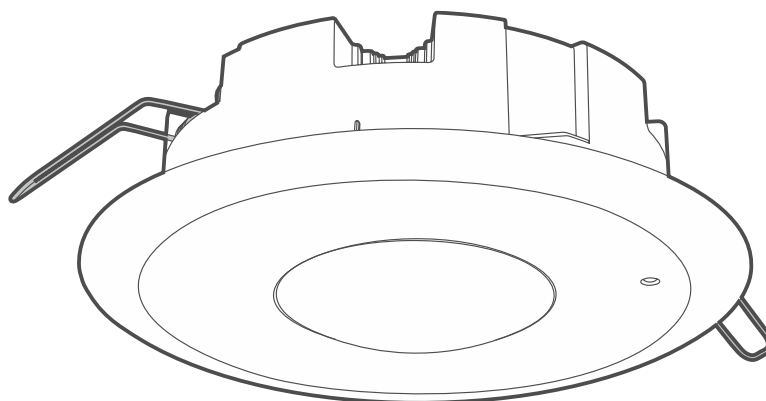


Sufitowa czujka ruchu PIR
(wpuszczana)

SLIM-R-PIR

Wersja oprogramowania 3.00

PL



CE

slim-r-pir_pl 04/26

Satel®

SATEL sp. z o.o. • ul. Budowlanych 66 • 80-298 Gdańsk • POLSKA
tel. 58 320 94 00 • serwis 58 320 94 30 • dz. techn. 58 320 94 20
www.satel.pl

WAŻNE

Urządzenie powinno być instalowane przez wykwalifikowany personel.

Przed przystąpieniem do montażu należy zapoznać się z instrukcją.


Wprowadzanie w urządzeniu jakichkolwiek modyfikacji, które nie są autoryzowane przez producenta, lub dokonywanie samodzielnych napraw skutkuje utratą uprawnień wynikających z gwarancji.

Opis symboli na urządzeniu:

 Prąd stały.

 Urządzenie spełnia wymagania dyrektyw obowiązujących na terenie Unii Europejskiej.

 Urządzenie przeznaczone jest do montażu wewnątrz pomieszczeń.

 Urządzenia nie wolno wyrzucać z innymi odpadami komunalnymi. Należy się go pozbyć zgodnie z obowiązującymi przepisami dotyczącymi ochrony środowiska (urządzenie wprowadzono na rynek po 13 sierpnia 2005 r.).


Firma SATEL stawia sobie za cel nieustanne podnoszenie jakości swoich produktów, co może skutkować zmianami w ich specyfikacji technicznej i oprogramowaniu. Aktualna informacja o wprowadzanych zmianach znajduje się na naszej stronie internetowej.


Proszę nas odwiedzić:

<https://support.satel.pl>

Deklaracja zgodności jest dostępna pod adresem www.satel.pl/ce

Ikony w instrukcji

 Ostrzeżenie – informacja dotycząca bezpieczeństwa użytkowników, urządzeń itd.

 Uwaga – podpowiedź lub dodatkowa informacja.

SPIS TREŚCI

1.	Właściwości	2
2.	Opis	2
	Ochrona sabotażowa	2
	Funkcje nadzoru	2
	Wskaźnik LED	2
3.	Moduł elektroniki	3
	Zaciski	3
	Przełączniki DIP-switch	4
4.	Instalacja	5
	Wskazówki instalacyjne	5
	Montaż	5
5.	Konfigurowanie czujki przy użyciu przycisków	9
	Opis przycisków	9
	Uruchomienie trybu konfigurowania	9
	Konfigurowanie ustawień	9
	Przywrócenie ustawień fabrycznych	10
	Zakończenie trybu konfigurowania	10
6.	Test zasięgu	10
7.	Dane techniczne	11

Sufitowa czujka SLIM-R-PIR wykrywa ruch przy użyciu podczerwieni. Przeznaczona jest do montażu w suficie podwieszanym. Instrukcja dotyczy czujki z wersją elektroniki D.

1. Właściwości

- Detekcja ruchu przy użyciu pasywnego czujnika podczerwieni (PIR).
- Maksymalny obszar detekcji (patrz: rys. 19):
 - \varnothing 6 m / 28 m² – montaż na 2,4 m,
 - \varnothing 10 m / 79 m² – montaż na 3,5 m.
- Cyfrowy algorytm detekcji ruchu.
- Cyfrowa kompensacja temperatury.
- Regulowana czułość detekcji.
- Wbudowane rezystory parametryczne (2EOL: 2 x 1,1 k Ω).
- Wskaźnik LED:
 - wybór koloru sygnalizowania alarmu (dostępne 7 kolorów).
 - zdalne włączanie / wyłączenie wskaźnika.
- Nadzór układu detekcji ruchu
- Zasilanie napięciem 12 V DC (\pm 15%).
- Kontrola napięcia zasilania.
- Ochrona sabotażowa przed otwarciem obudowy czujki.
- Montaż w suficie podwieszanym.

2. Opis

Czujka zgłosi alarm, gdy czujnik podczerwieni (PIR) wykryje ruch.

Ochrona sabotażowa

Otwarcie obudowy czujki skutkuje włączeniem wyjścia sabotażowego. Wyjście pozostanie włączone do końca sabotażu.

Funkcje nadzoru

W przypadku uszkodzenia układu detekcji ruchu lub spadku napięcia poniżej 9 V (\pm 5%) na czas dłuższy niż 2 sekundy, czujka zgłosi awarię. Awaria sygnalizowana jest włączeniem wyjścia alarmowego oraz świeceniem wskaźnika LED. Sygnalizacja awarii trwa przez cały czas jej występowania.

Wskaźnik LED

Wskaźnik LED sygnalizuje:

- rozruch – miga na czerwono przez około 30 sekund,
- alarm – świeci przez 2 sekundy (kolor fabryczny: niebieski),
- awarię – świeci przez cały czas trwania awarii (ten sam kolor świecenia, co w przypadku alarmu).

Możesz zmienić kolor używany do sygnalizowania alarmu / awarii (patrz *Konfigurowanie czujki przy użyciu przycisków* s. 9).

Włączenie wskaźnika LED przy użyciu przełącznika DIP-switch

Jeżeli włączysz wskaźnik LED przy użyciu przełącznika (ustawisz przełącznik nr 8 w pozycji ON – rys. 6), wskaźnik będzie sygnalizował zdarzenia, ale zdalne włączanie / wyłączenie wskaźnika jest wówczas niemożliwe. Jeżeli wyłączysz wskaźnik LED przy użyciu przełącznika (rys. 7), zdalne włączanie / wyłączenie wskaźnika jest możliwe.

Zdalne włączanie / wyłączenie wskaźnika LED

Zdalne sterowanie wskaźnikiem LED umożliwia zacisk LED. Wskaźnik LED jest włączony, gdy na zacisk podana jest masa. Wskaźnik LED jest wyłączony, gdy zacisk jest odcięty od masy.

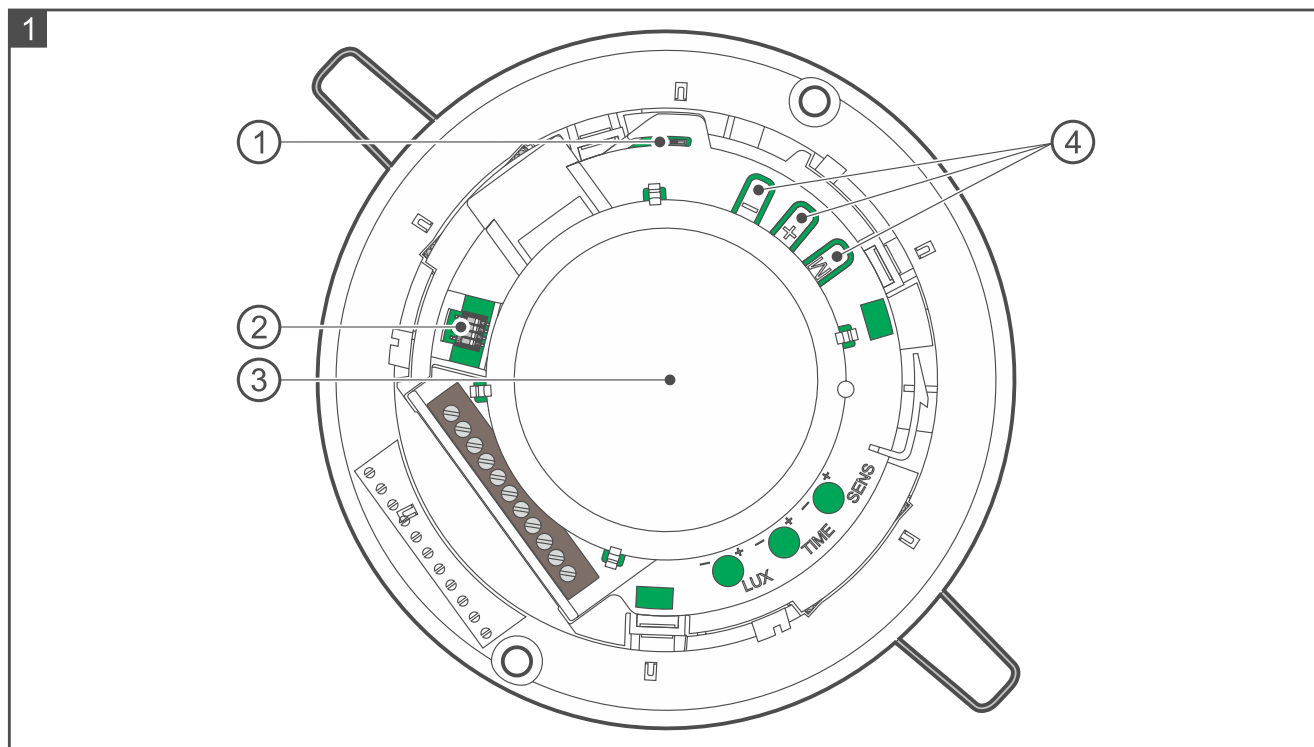
Do zacisku możesz podłączyć wyjście centrali alarmowej typu OC zaprogramowane np. jako:

- INTEGRA / INTEGRA Plus: *Wskaźnik testu wejść* lub *Przełącznik bistabilny*,
- PERFECTA / VERSA: *Sterowalne*.

3. Moduł elektroniki



Nie wyjmuj płytki elektroniki z plastikowej osłony, aby nie uszkodzić elementów umieszczonych na płycie.



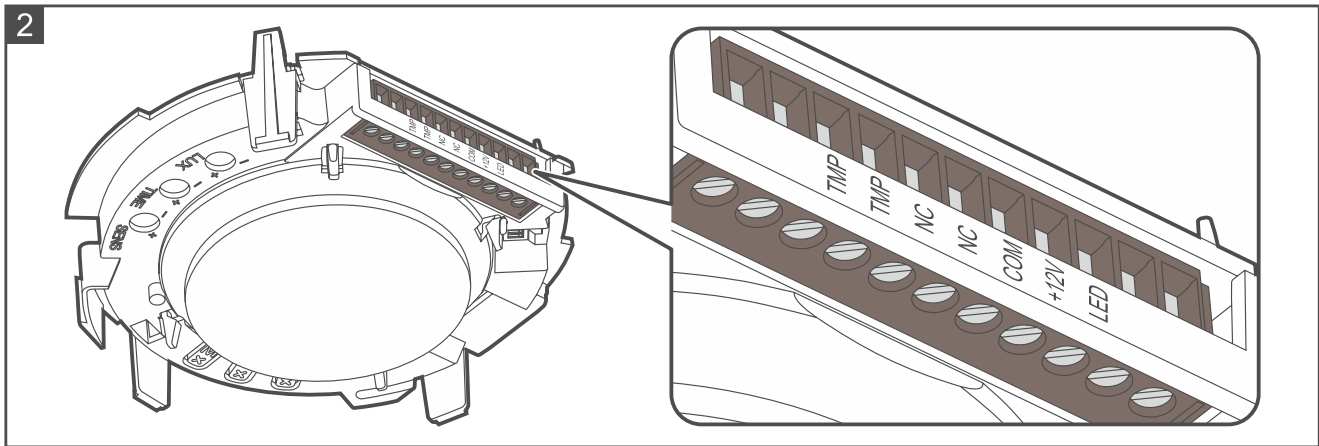
Rysunek 1 przedstawia wnętrze czujki po otwarciu obudowy.

- 1) styk sabotażowy reagujący na otwarciu obudowy.
- 2) przełączniki DIP-switch do konfigurowania czujki (patrz *Przełączniki DIP-switch* s. 4).
- 3) soczewka.
- 4) przyciski do konfigurowania czujki (patrz *Konfigurowanie czujki przy użyciu przycisków* s. 9).

Pod soczewką umieszczone są: czujnik PIR (podwójny pyroelement) i wskaźnik LED.

Zaciski

Dostęp do zacisków do podłączenia przewodów jest możliwy po wyjęciu modułu elektroniki z podstawy (rys. 10 i 11).



TMP - wyjście sabotażowe (NC).

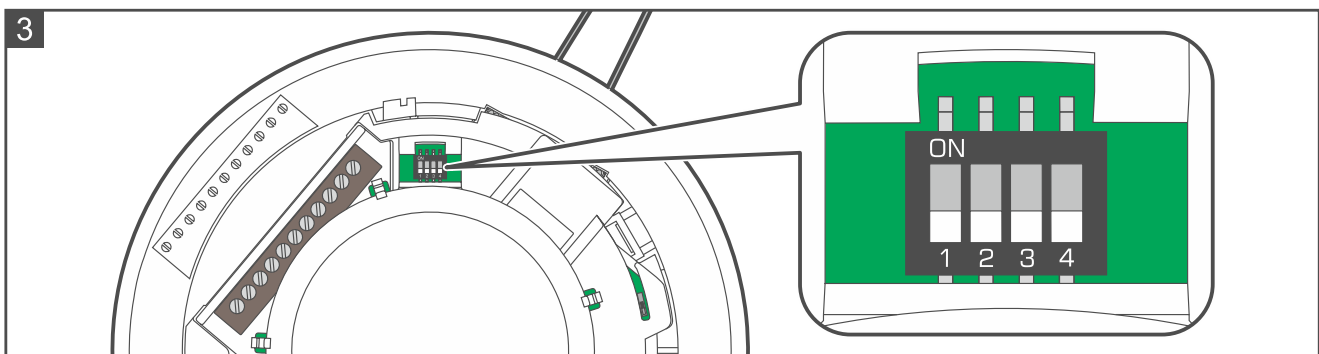
NC - wyjście alarmowe (przełącznik NC).

COM - masa.

+12V - wejście zasilania.

LED - włączanie / wyłączenie wskaźnika LED.

Przełączniki DIP-switch



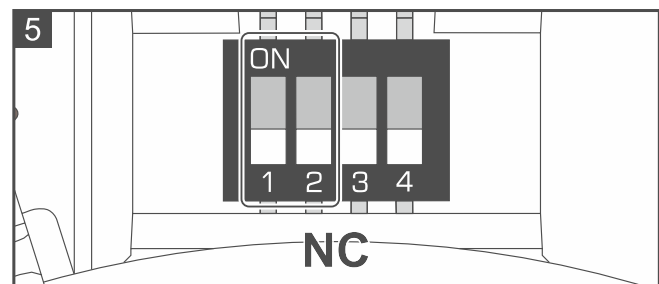
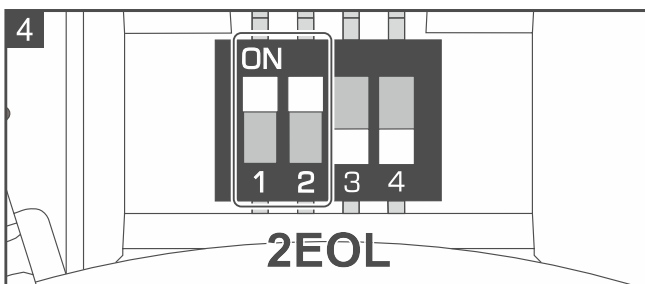
Przy użyciu przełączników DIP-switch możesz:

- skonfigurować wyjścia czujki – przełączniki 1 i 2 (rys. 4 i 5).
- włączyć / wyłączyć wskaźnik LED – przełącznik 4 (rys. 6 i 7).

Konfigurowanie wyjść czujki

Dostępne ustawienia ilustrują rysunki:

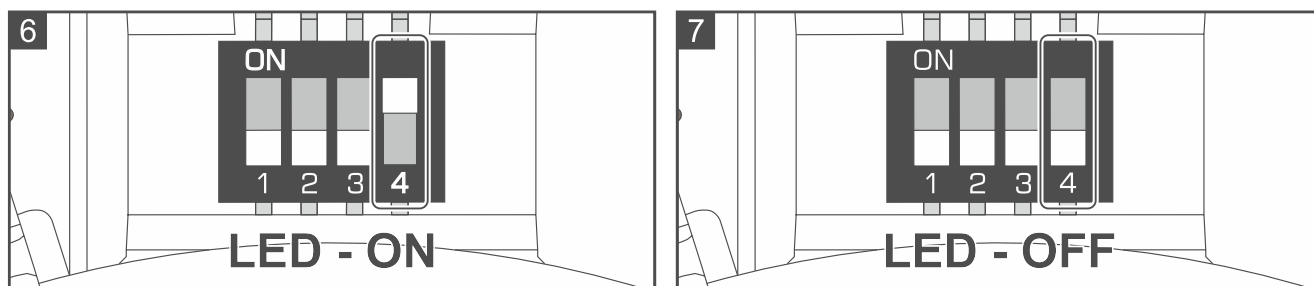
- 4 – wbudowane rezystory są używane – wyjścia czujki połącz zgodnie z rys. 18,
- 5 – wbudowane rezystory nie są używane – wyjścia czujki połącz zgodnie z rys.17.



Włączenie / wyłączenie wskaźnika LED

Dostępne ustawienia ilustrują rysunki:

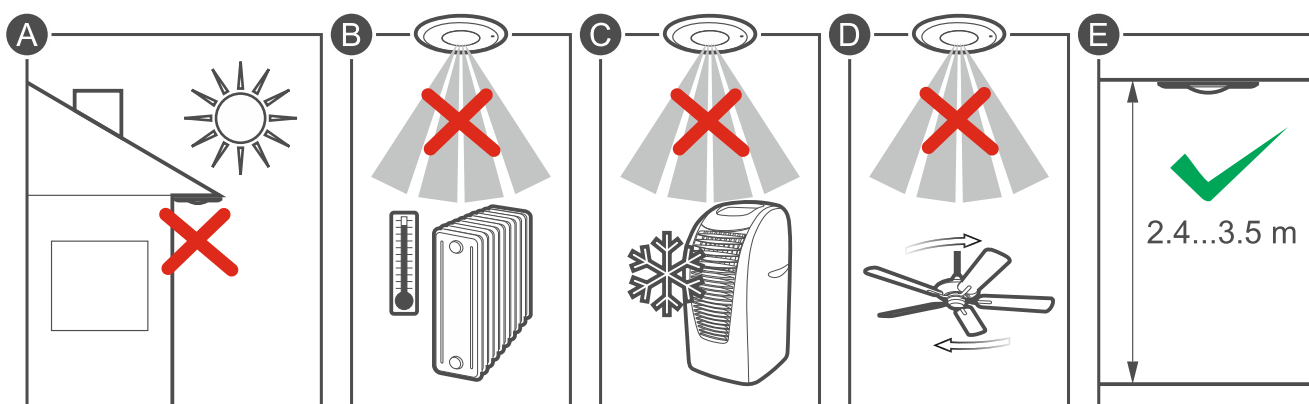
- 6 – wskaźnik LED jest włączony,
- 7 – wskaźnik LED jest wyłączony.



4. Instalacja

! Wszystkie połączenia elektryczne należy wykonywać przy wyłączonym zasilaniu.

Wskazówki instalacyjne

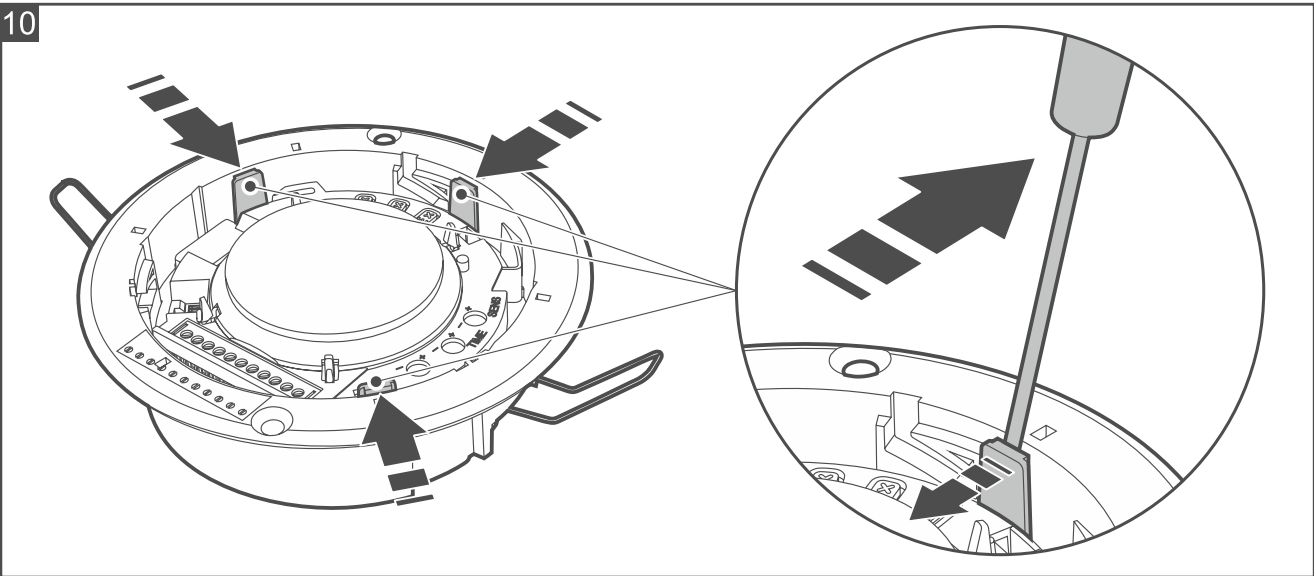
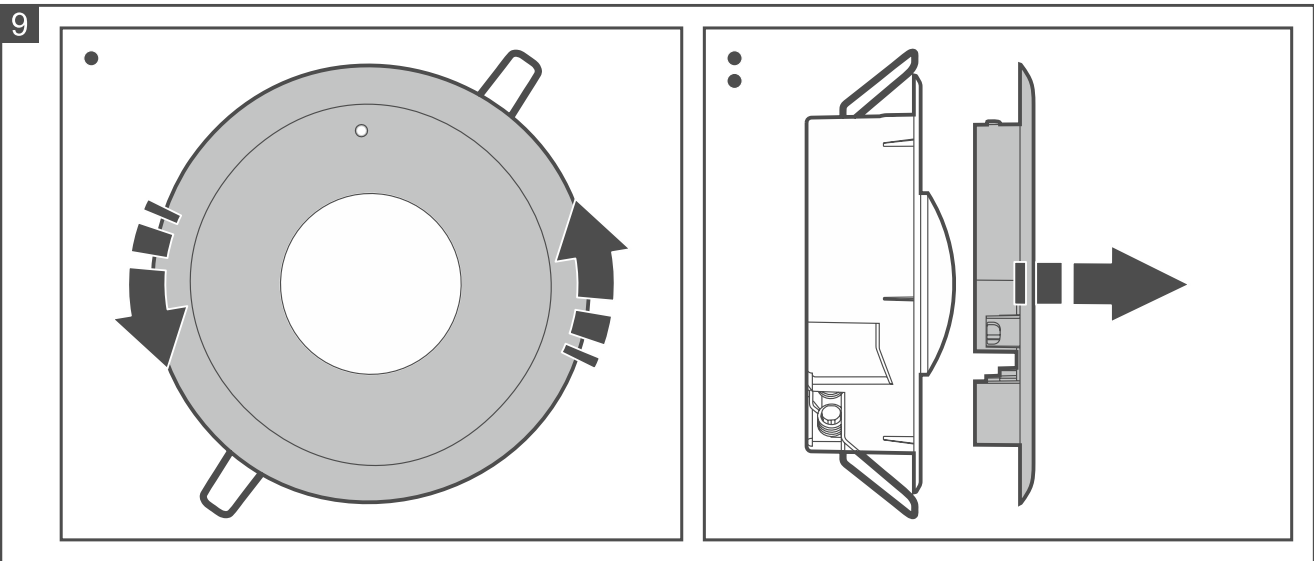
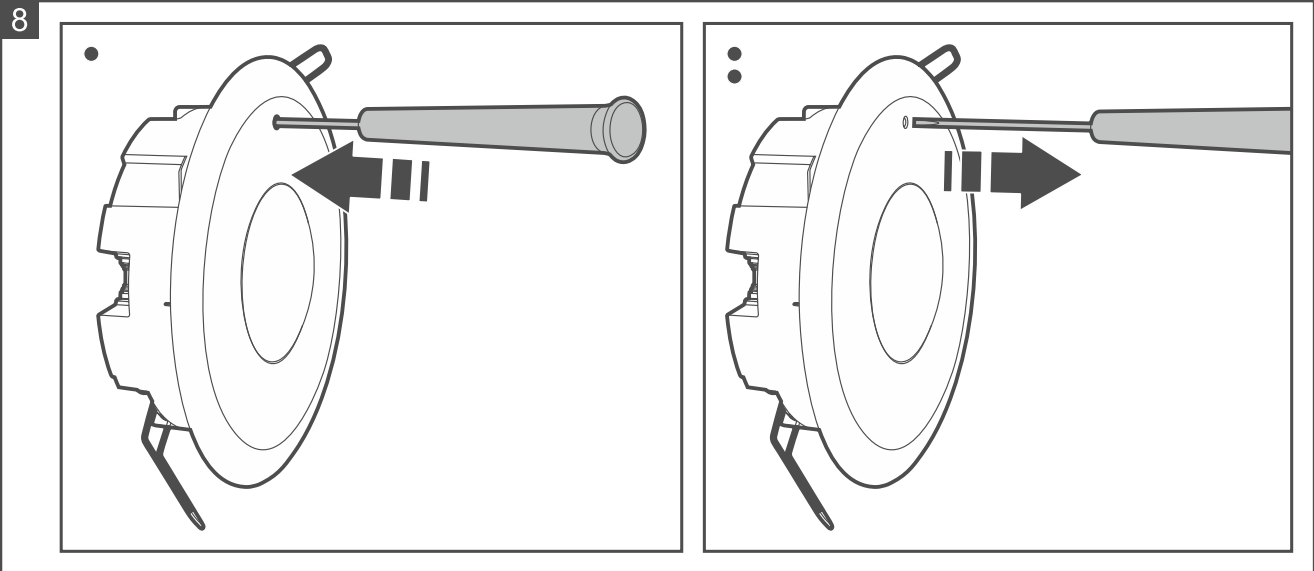


- Czujka powinna być instalowana w pomieszczeniach zamkniętych o normalnej wilgotności powietrza.
- Nie instaluj czujki na zewnątrz (A).
- Nie kieruj czujki na urządzenia będące źródłem ciepła (B), klimatyzatory (C) lub wentylatory (D).
- Żaden obiekt nie powinien zasłaniać pola widzenia czujki.
- Zamontuj czujkę w suficie podwieszanym na wysokości 2,4...3,5 m (E).

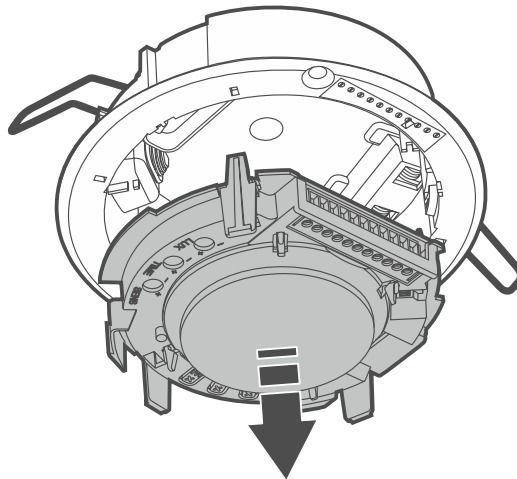
i Jeżeli chcesz zamontować czujkę na wysokości innej niż zalecana, sprawdź, czy montaż na tej wysokości pozwoli uzyskać optymalny obszar detekcji. W przypadku czujki zamontowanej na wysokości 4,5 m maksymalny obszar detekcji czujki wynosi $\varnothing 8\text{ m}$ [50 m²].

Montaż

1. Odblokuj pokrywę obudowy (rys. 8). Do odblokowania pokrywy możesz użyć wkrętaka płaskiego 1,8 mm.
2. Przekręć pokrywę w kierunku przeciwnym do ruchu wskazówek zegara i ją zdejmij (rys. 9).
3. Odchyl kolejno zaczepy mocujące, aby odblokować moduł elektroniki (rys. 10). Do odchylenia zaczepów możesz użyć wkrętaka płaskiego.
4. Wyjmij moduł elektroniki z podstawy (rys. 11).

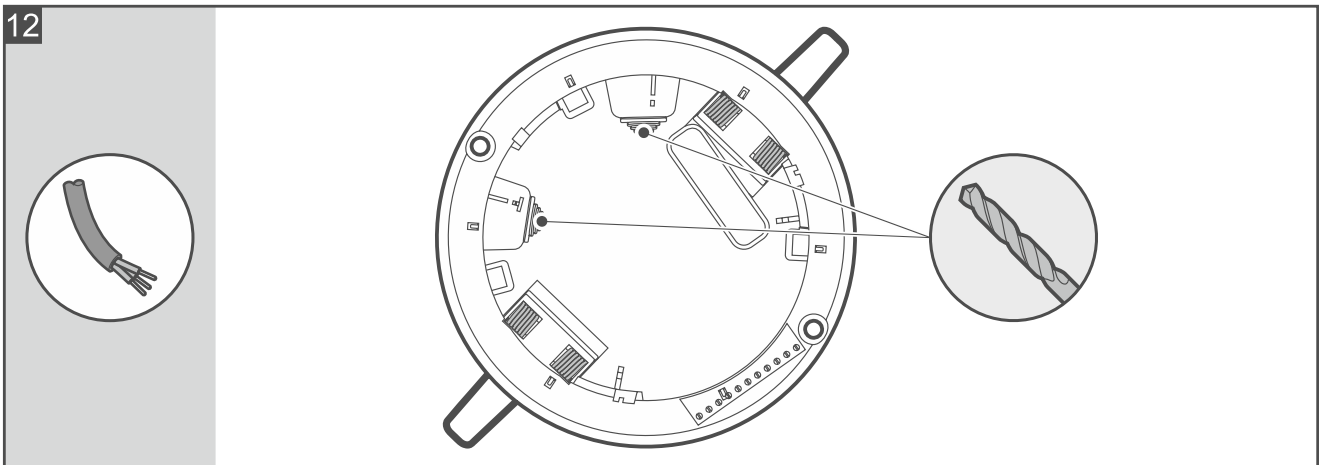


11



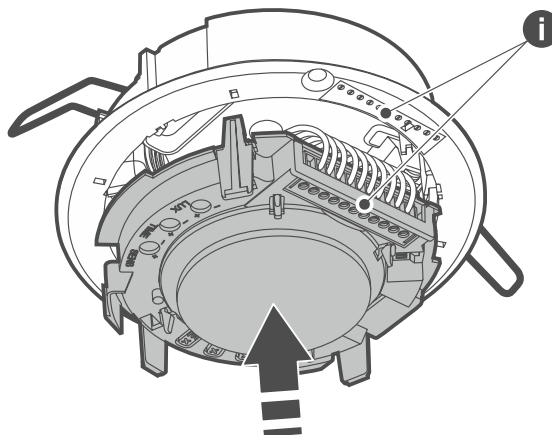
5. Wykonaj otwór na kabel w podstawie (rys. 12).

12

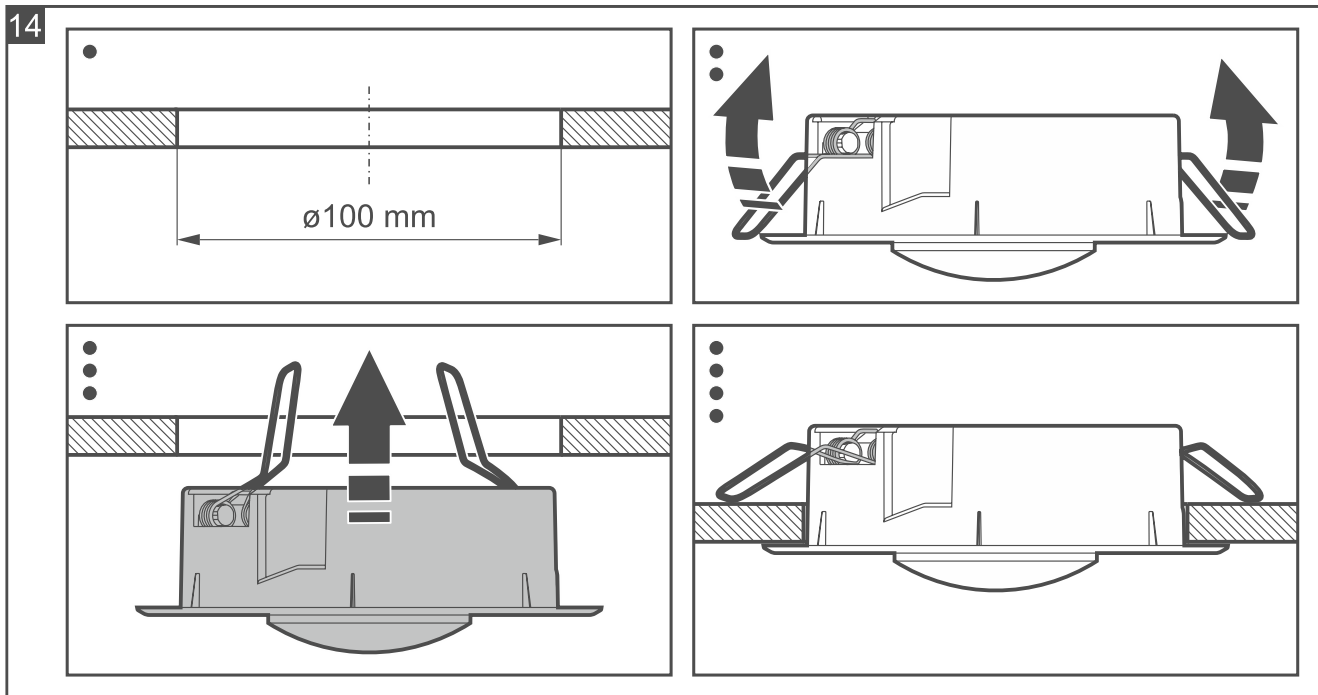


6. Skonfiguruj czujkę przy użyciu przełączników DIP-switch (patrz *Przełączniki DIP-switch* s. 4).
7. Wykonaj w suficie podwieszanym otwór o średnicy 100 mm na czujkę (rys. 14).
8. Wprowadź kabel do obudowy czujki.
9. Przykręć przewody do zacisków czujki.
10. Umieść moduł elektroniki w podstawie obudowy, a następnie dociśnij go do podstawy, aby zablokować. Na kołnierzu podstawy są znaczniki pokazujące, gdzie powinny znajdować się zaciski (rys. 13).

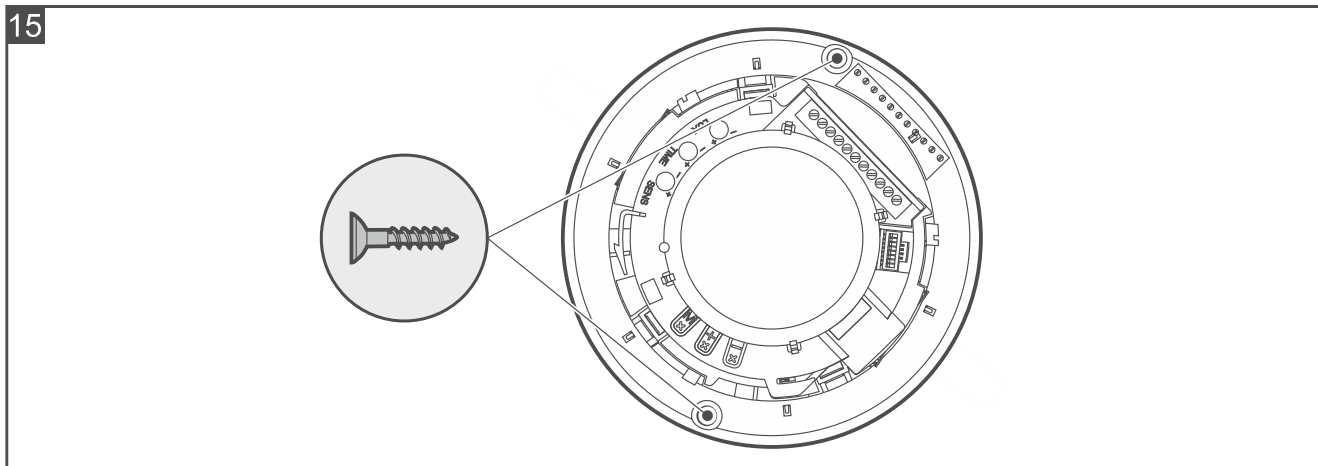
13



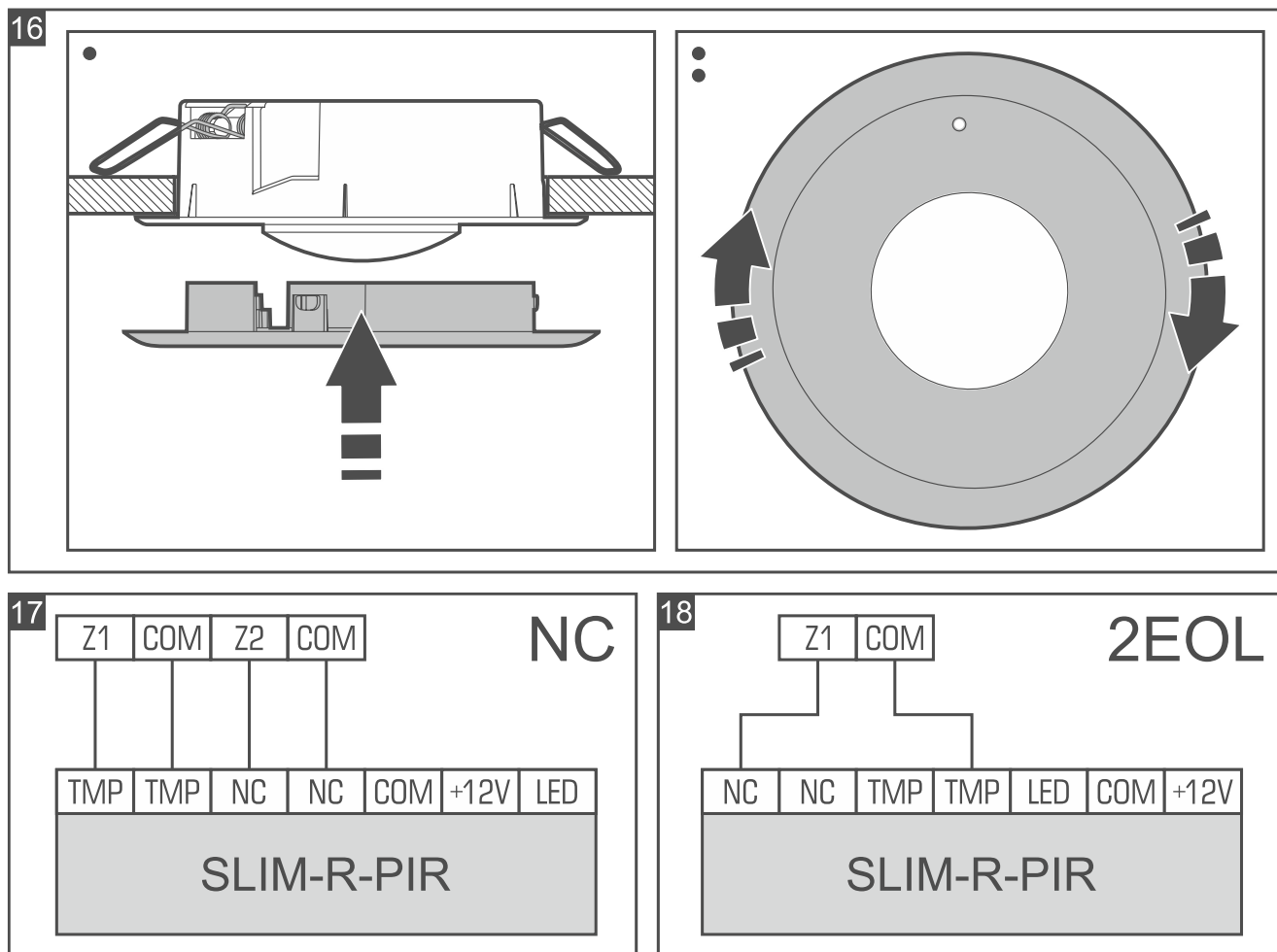
11. Odegnij sprężyny mocujące i umieść czujkę w otworze wykonanym w suficie (rys. 14). Po zwolnieniu, sprężyny zablokują czujkę w otworze.



W kołnierzu podstawy są otwory na wkręty (rys. 15). Możesz dodatkowo użyć wkrętów do montażu albo zdemontować sprężyny i użyć tylko wkrętów do montażu.



12. Włącz zasilanie czujki. Wskaźnik LED będzie migać na czerwono przez 30 sekund, sygnalizując rozruch czujki.
13. Gdy wskaźnik przestanie migać, skonfiguruj pozostałe ustawienia czujki (patrz *Konfigurowanie czujki przy użyciu przycisków* s. 9).
14. Załóż pokrywę i przekręć ją zgodnie z ruchem wskazówek zegara, aby ją zablokować (rys. 16).



5. Konfigurowanie czujki przy użyciu przycisków

Opis przycisków

M - uruchomienie trybu konfigurowania / zakończenie trybu konfigurowania / uruchomienie funkcji / zapisanie zmian i wyjście z funkcji.

+ - następna funkcja / następna wartość.

- - poprzednia funkcja / poprzednia wartość.

Uruchomienie trybu konfigurowania

Naciśnij na 3 sekundy przycisk **M**. Wskaźnik LED zacznie migać na czerwono.

Konfigurowanie ustawień

1. Używając przycisku **+** lub **-** znajdź funkcję, którą chcesz uruchomić. Liczba mignięć wskaźnika LED to numer funkcji (patrz tabela 1).
2. Naciśnij przycisk **M**, aby uruchomić funkcję. Wskaźnik LED zacznie migać na zielono. Liczba mignięć to aktualnie ustawiona wartość (patrz tabela 1).
3. Używając przycisku **+** lub **-** ustaw nową wartość.
4. Naciśnij przycisk **M**, aby zapisać zmiany i wyjść z funkcji. Wskaźnik LED zacznie migać na czerwono, informując, że wróciłeś do listy funkcji.

Nr funkcji	Opis funkcji
1	<p>Ustawienie czułości detekcji czujnika PIR</p> <p>Możesz zaprogramować od 1 do 16 (1 - minimalna; 16 – maksymalna). Fabrycznie: 8.</p> <p>Gdy uruchomiona jest funkcja, wskaźnik LED sygnalizuje wykrycie ruchu przez czujnik PIR: świeci na czerwono przez 2 sekundy. Pozwala to przetestować zasięg czujnika PIR dla wybranej czułości.</p>
2	<p>Ustawienie koloru świecenia wskaźnika LED dla sygnalizacji alarmu / awarii</p> <p>Możesz zaprogramować od 1 do 7 (1-7 – kolor). Fabrycznie: 3 (kolor niebieski). Wskaźnik LED pokazuje wybrany kolor (przez 2 sekundy).</p>

Tabela 1

Przywrócenie ustawień fabrycznych

Naciśnij i przytrzymaj przez 3 sekundy przyciski **-** i **+** w trybie konfigurowania, aby przywrócić ustawienia fabryczne czujki.

Zakończenie trybu konfigurowania

Naciśnij na 3 sekundy przycisk **M**.



Tryb konfigurowania zostanie wyłączony automatycznie po 20 minutach od ostatniej operacji wykonanej przez użytkownika.

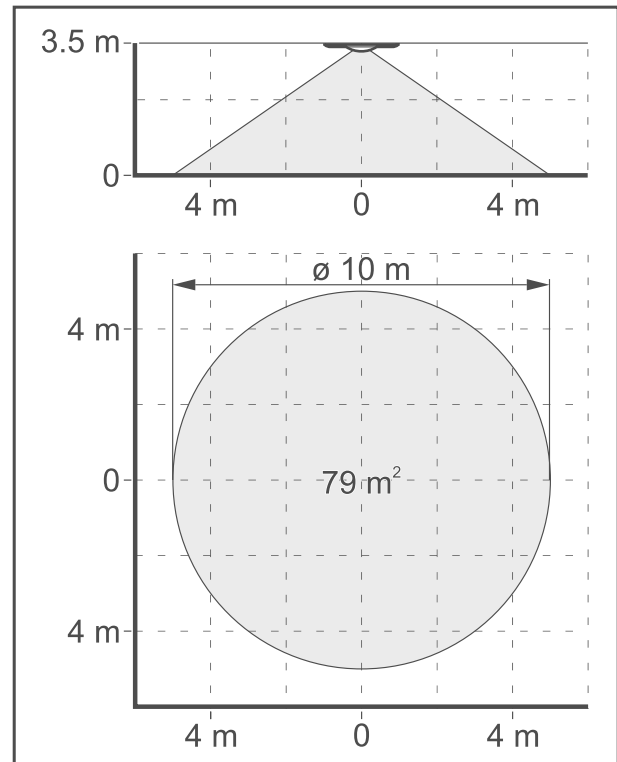
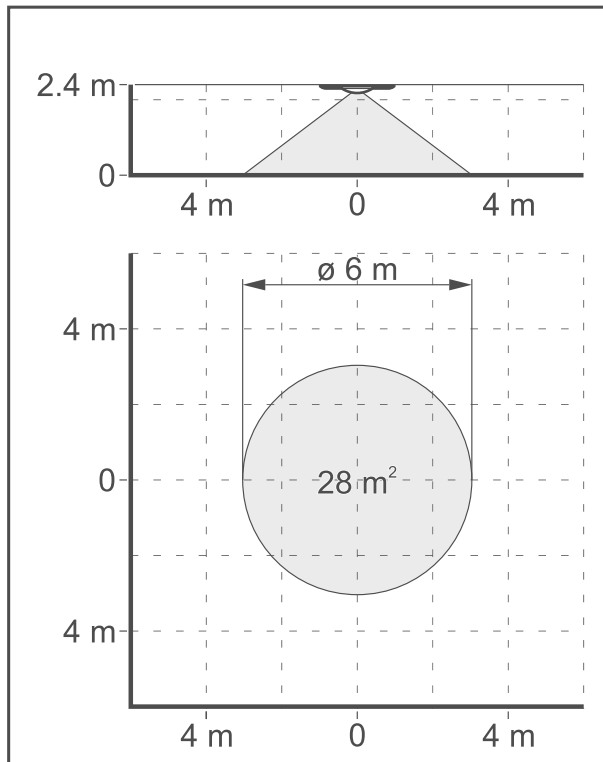
6. Test zasięgu



W czasie testowania zasięgu czujki wskaźnik LED powinien być włączony (patrz Wskaźnik LED s. 2).

1. Sprawdź, czy poruszanie się w obszarze detekcji czujki spowoduje zaświecenie wskaźnika LED. Maksymalny obszar detekcji czujki pokazuje rysunek 19.
2. W razie potrzeby zmień czułość detekcji czujnika (patrz *Konfigurowanie czujki przy użyciu przycisków* s. 9).

19



7. Dane techniczne

Napięcie zasilania.....	12 V DC \pm 15%
Pobór prądu w stanie gotowości	11 mA
Maksymalny pobór prądu.....	38 mA
Rezystory parametryczne	2 x 1,1 k Ω
Wyjścia	
alarmowe (przełącznik NC, obciążenie rezystancyjne)	40 mA / 24 V DC
sabotażowe (NC).....	100 mA / 30 V DC
Rezystancja zestyku przełącznika (wyjście alarmowe).....	26 Ω
Wykrywalna prędkość ruchu	0,3...3 m/s
Czas sygnalizacji alarmu	2 s
Czas rozruchu.....	30 s
Zalecana wysokość montażu	2,4...3,5 m
Maksymalny obszar detekcji	
montaż na wysokości 2,4 m.....	\varnothing 6 m [28 m ²]
montaż na wysokości 3,5 m.....	\varnothing 10 m [79 m ²]
Stopień zabezpieczenia wg EN 50131-2-2	Grade 2
Spełniane normy	EN 50131-1, EN 50131-2-2, EN 50130-4, EN 50130-5
Klasa środowiskowa wg EN 50130-5.....	II
Zakres temperatur pracy.....	-10°C...+55°C
Maksymalna wilgotność.....	93 \pm 3%
Wymiary.....	\varnothing 130 x 42 mm
Masa	138 g

5 lat gwarancji od daty wyprodukowania