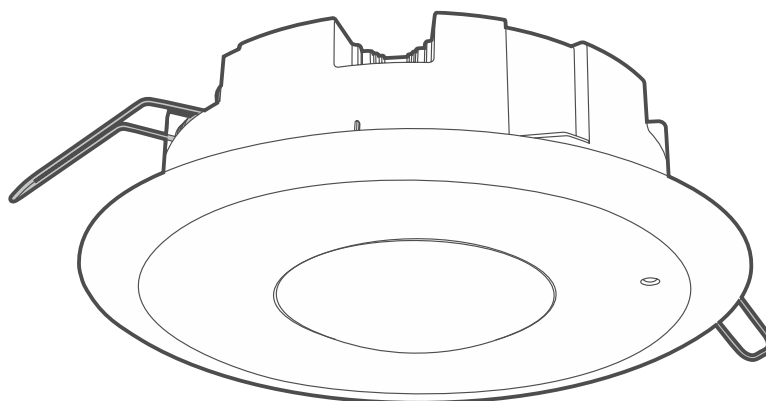


Sufitowa czujka ruchu PIR  
z funkcją oświetlenia (wpuszczana)  
**SLIM-R-PIR-LUNA**

Wersja oprogramowania 3.00

PL



CE

slim-r-pir-luna\_pl 04/26

**Satel**®

SATEL sp. z o.o. • ul. Budowlanych 66 • 80-298 Gdańsk • POLSKA  
tel. 58 320 94 00 • serwis 58 320 94 30 • dz. techn. 58 320 94 20  
[www.satel.pl](http://www.satel.pl)

## WAŻNE

Urządzenie powinno być instalowane przez wykwalifikowany personel.

Przed przystąpieniem do montażu należy zapoznać się z instrukcją.


Wprowadzanie w urządzeniu jakichkolwiek modyfikacji, które nie są autoryzowane przez producenta, lub dokonywanie samodzielnych napraw skutkuje utratą uprawnień wynikających z gwarancji.

Opis symboli na urządzeniu:

 Prąd stały.

 Urządzenie spełnia wymagania dyrektyw obowiązujących na terenie Unii Europejskiej.

 Urządzenie przeznaczone jest do montażu wewnątrz pomieszczeń.

 Urządzenia nie wolno wyrzucać z innymi odpadami komunalnymi. Należy się go pozbyć zgodnie z obowiązującymi przepisami dotyczącymi ochrony środowiska (urządzenie wprowadzono na rynek po 13 sierpnia 2005 r.).

Firma SATEL stawia sobie za cel nieustanne podnoszenie jakości swoich produktów, co może skutkować zmianami w ich specyfikacji technicznej i oprogramowaniu. Aktualna informacja o wprowadzanych zmianach znajduje się na naszej stronie internetowej.

Proszę nas odwiedzić:

<https://support.satel.pl>

**Deklaracja zgodności jest dostępna pod adresem [www.satel.pl/ce](http://www.satel.pl/ce)**

### Ikony w instrukcji



Ostrzeżenie – informacja dotycząca bezpieczeństwa użytkowników, urządzeń itd.



Uwaga – podpowiedź lub dodatkowa informacja.

## SPIS TREŚCI

1.	Właściwości .....	2
2.	Opis .....	2
	Ochrona sabotażowa .....	2
	Funkcja oświetlenia .....	2
	Funkcje nadzoru .....	3
	Wskaźnik LED .....	3
	Zdalne przełączanie czułości czujnika PIR .....	3
	Zdalne włączanie / wyłączenie trybu konfigurowania .....	4
3.	Moduł elektroniki .....	4
	Zaciski .....	4
	Przełączniki DIP-switch .....	5
4.	Instalacja .....	6
	Wskazówki instalacyjne .....	6
	Montaż .....	7
5.	Konfigurowanie czujki przy użyciu przycisków / pilota .....	10
	Opis przycisków czujki .....	11
	Opis przycisków pilota .....	11
	Uruchomienie trybu konfigurowania .....	11
	Konfigurowanie ustawień .....	11
	Przywrócenie ustawień fabrycznych .....	12
	Zakończenie trybu konfigurowania .....	12
6.	Test zasięgu .....	12
7.	Dane techniczne .....	12

Sufitowa czujka SLIM-R-PIR-LUNA wykrywa ruch przy użyciu podczerwieni. Dodatkowo posiada funkcję oświetlenia. Przeznaczona jest do montażu w suficie podwieszanym. Instrukcja dotyczy czujki z wersją elektroniki D.

## 1. Właściwości

---

- Detekcja ruchu przy użyciu pasywnego czujnika podczerwieni (PIR).
- Maksymalny obszar detekcji (patrz: rys. 21).
  - $\varnothing$  6 m / 28 m<sup>2</sup> – montaż na 2,4 m,
  - $\varnothing$  10 m / 79 m<sup>2</sup> – montaż na 3,5 m.
- Cyfrowy algorytm detekcji ruchu.
- Cyfrowa kompensacja temperatury.
- Regulowana czułość detekcji.
- Możliwość konfigurowania ustawień czujki przy użyciu pilota OPT-1 (pilot dostępny jest w ofercie firmy SATEL).
- Wbudowane rezystory parametryczne (2EOL: 2 x 1,1 k $\Omega$  / 2 x 4,7 k $\Omega$  / 2 x 5,6 k $\Omega$ ).
- Funkcja oświetlenia:
  - możliwość zdalnego sterowania oświetleniem,
  - aktywowanie oświetlenia ruchem.
- Wskaźnik LED:
  - wybór koloru świecenia (dostępne 7 kolorów),
  - zdalne włączanie / wyłączanie wskaźnika.
- Zdalne włączanie / wyłączanie trybu konfigurowania.
- Nadzór układu detekcji ruchu.
- Zasilanie napięciem 12 V DC ( $\pm$ 15%).
- Kontrola napięcia zasilania.
- Ochrona sabotażowa przed otwarciem obudowy.
- Montaż w suficie podwieszanym.

## 2. Opis

---

Czujka zgłosi alarm, gdy czujnik podczerwieni (PIR) wykryje ruch.

### Ochrona sabotażowa

Otwarcie obudowy czujki skutkuje włączeniem wyjścia sabotażowego. Wyjście pozostanie włączone do końca sabotażu.

### Funkcja oświetlenia

Źródłem światła są białe diody LED. Dostępne są następujące tryby pracy oświetlenia:

- tylko sterowanie zdalne – oświetlenie jest włączone, gdy na zacisk LUNA podana jest masa (jeżeli zacisk LUNA jest odcięty od masy, oświetlenie jest wyłączone),
- sterowanie zdalne i aktywacja ruchem – oświetlenie jest włączone, gdy na zacisk LUNA podana jest masa lub po wykryciu ruchu przez czujkę,
- aktywacja ruchem, jeżeli wejście LUNA jest zwarte do masy – oświetlenie jest włączone, gdy na zacisk LUNA podana jest masa i czujka wykryła ruch (jeżeli zacisk LUNA jest odcięty od masy, wykrycie ruchu nie aktywuje oświetlenia).

W przypadku aktywowania ruchem, oświetlenie jest włączone przez czas, który został zaprogramowany w czujce. Jeżeli oświetlenie jest włączone i zostanie wykryty ruch, czas odliczany jest od nowa.

Opis konfigurowania funkcji oświetlenia znajdziesz w rozdziale *Konfigurowanie czujki przy użyciu przycisków / pilota* s. 10.

## Funkcje nadzoru

W przypadku uszkodzenia układu detekcji ruchu lub spadku napięcia poniżej 9 V ( $\pm 5\%$ ) na czas dłuższy niż 2 sekundy, czujka zgłosi awarię. Awaria sygnalizowana jest włączeniem wyjścia alarmowego oraz świeceniem wskaźnika LED. Sygnalizacja awarii trwa przez cały czas jej występowania.

## Wskaźnik LED

Wskaźnik LED sygnalizuje:

- rozruch – miga na przemian w różnych kolorach przez około 30 sekund,
- alarm – świeci przez 2 sekundy (kolor fabryczny: niebieski),
- awarię – świeci przez cały czas trwania awarii (ten sam kolor świecenia, co w przypadku alarmu).

Możesz zmienić kolor używany do sygnalizowania alarmu / awarii (patrz *Konfigurowanie czujki przy użyciu przycisków / pilota* s. 10).

## Włączenie wskaźnika LED przy użyciu przełącznika DIP-switch

Jeżeli włączysz wskaźnik LED przy użyciu przełącznika (ustawisz przełącznik nr 8 w pozycji ON – rys. 8), wskaźnik będzie sygnalizował zdarzenia, ale zdalne włączanie / wyłączenie wskaźnika jest wówczas niemożliwe. Jeżeli wyłączysz wskaźnik LED przy użyciu przełącznika (rys. 9), zdalne włączanie / wyłączenie wskaźnika jest możliwe.

## Zdalne włączanie / wyłączenie wskaźnika LED

Zdalne sterowanie wskaźnikiem LED umożliwia zacisk LED. Wskaźnik LED jest włączony, gdy na zacisk podana jest masa. Wskaźnik LED jest wyłączony, gdy zacisk jest odcięty od masy.

Do zacisku możesz podłączyć wyjście centrali alarmowej typu OC zaprogramowane np. jako:

- INTEGRA / INTEGRA Plus: *Wskaźnik testu wejść* lub *Przełącznik bistabilny*,
- PERFECTA / VERSA: *Sterowalne*.

## Zdalne przełączanie czułości czujnika PIR

Zdalne przełączanie czułości detekcji czujnika PIR umożliwia zacisk SENS. Pierwsza czułość jest używana, gdy zacisk jest odcięty od masy. Druga czułość jest używana, gdy na zacisk podana jest masa.

Pozwala to zmieniać czułość czujnika PIR w zależności od stanu strefy, do której czujka jest przypisana. Jeżeli strefa nie czuwa, może zostać ustawiona maksymalna czułość, co zwiększy skuteczność aktywowania oświetlenia ruchem. Gdy strefa czuwa, może zostać ustawiona niższa czułość, co pozwoli wyeliminować niepożądane alarmy.

Do zacisku możesz podłączyć wyjście centrali alarmowej typu OC zaprogramowane np. jako:

- INTEGRA / INTEGRA Plus: *Wskaźnik czuwania*,
- PERFECTA / VERSA: *Sterowalne*.

Opis konfigurowania czułości czujnika PIR znajdziesz w rozdziale *Konfigurowanie czujki przy użyciu przycisków / pilota* s. 10.

## Zdalne włączanie / wyłączenie trybu konfigurowania

Zdalne włączanie / wyłączenie trybu konfigurowania umożliwia zacisk SRVC. Tryb konfigurowania jest włączony, gdy na zacisk podana jest masa.

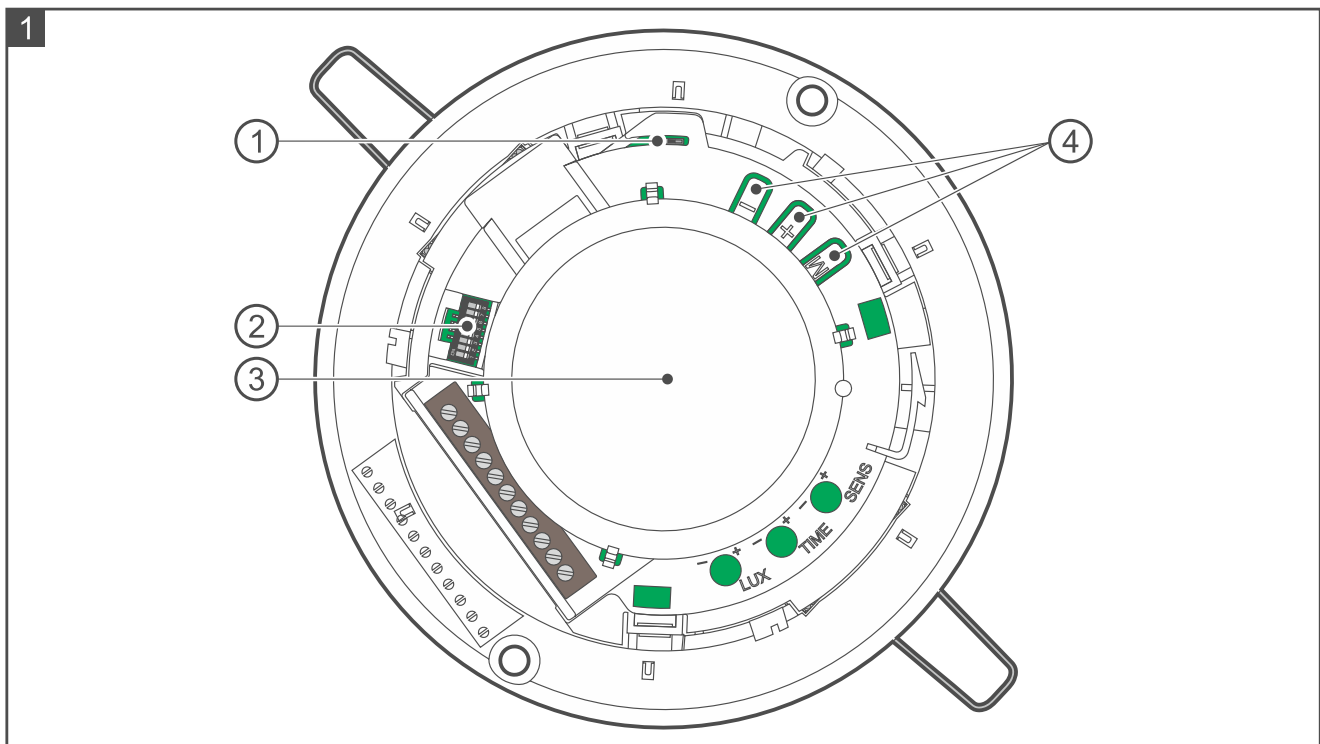
Do zacisku możesz podłączyć wyjście centrali alarmowej typu OC zaprogramowane np. jako:

- INTEGRA / INTEGRA Plus: *Wskaźnik trybu serwisowego* lub *Przełącznik bistabilny*,
- PERFECTA / VERSA: *Sterowalne*.

## 3. Moduł elektroniki



Nie wyjmuj płytki elektroniki z plastikowej osłony, aby nie uszkodzić elementów umieszczonych na płytce.



Rysunek 1 przedstawia wnętrze czujki po otwarciu obudowy.

- ① styk sabotażowy reagujący na otwarcie obudowy.
- ② przełączniki DIP-switch do konfigurowania czujki (patrz: *Przełączniki DIP-switch* s. 5).
- ③ soczewka.
- ④ przyciski do konfigurowania czujki (patrz: *Konfigurowanie czujki przy użyciu przycisków / pilota* s. 10).

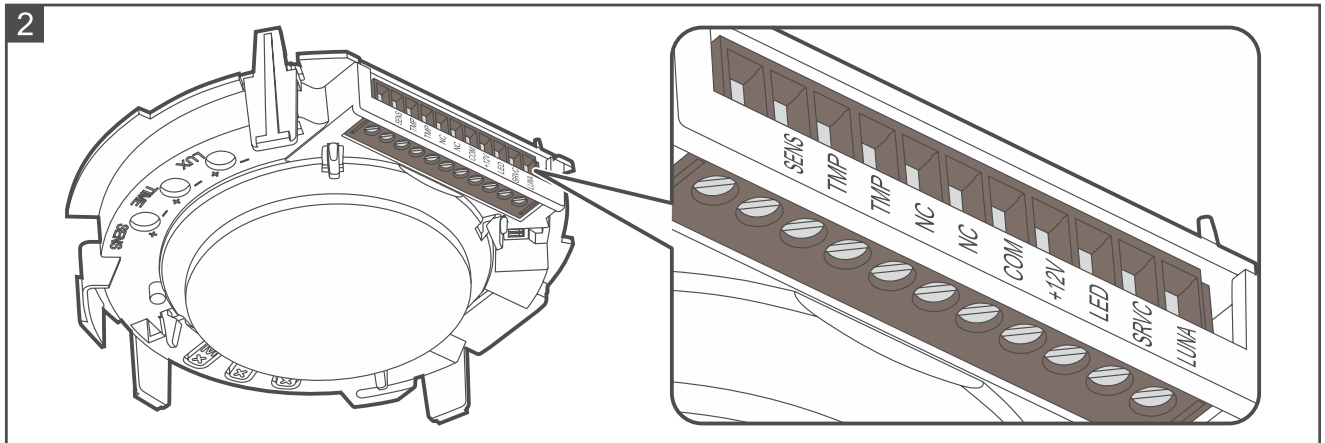
Pod soczewką umieszczone są: czujnik PIR (podwójny pyroelement), wskaźnik LED, diody realizujące funkcję oświetlenia i odbiornik podczerwieni umożliwiający konfigurowanie czujki przy użyciu pilota OPT-1.

### Zaciski

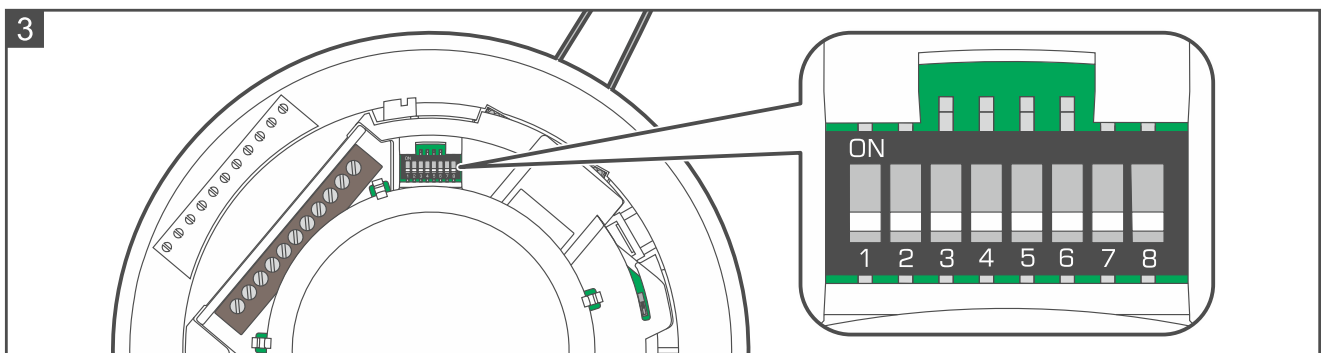
Dostęp do zacisków do podłączenia przewodów jest możliwy po wyjęciu modułu elektroniki z podstawy (rys. 12 i 13).

- SENS** - przełączanie czułości czujnika PIR.
- TMP** - wyjście sabotażowe (przełącznik NC).
- NC** - wyjście alarmowe (przełącznik NC).

- COM** - masa.  
**+12V** - wejście zasilania.  
**LED** - włączanie / wyłączenie wskaźnika LED.  
**SRVC** - włączanie / wyłączenie trybu konfigurowania czujki.  
**LUNA** - sterowanie oświetleniem LED.



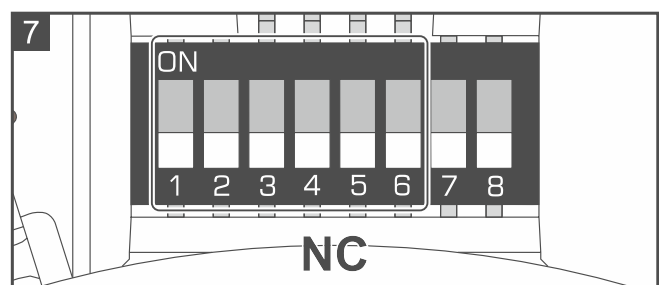
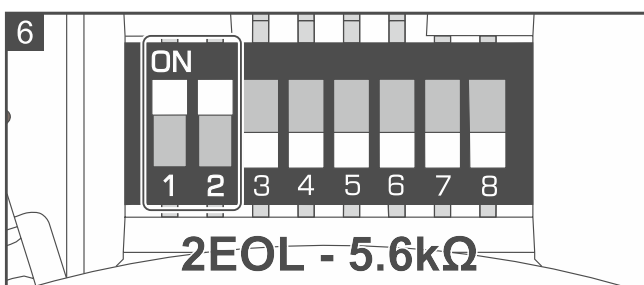
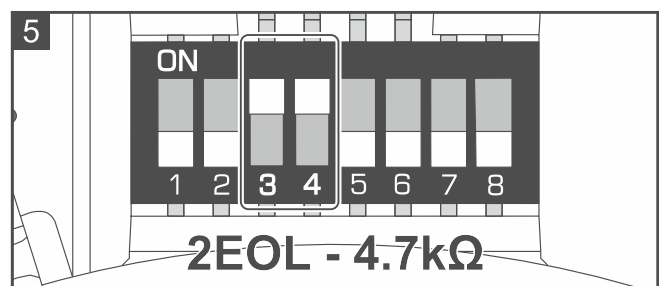
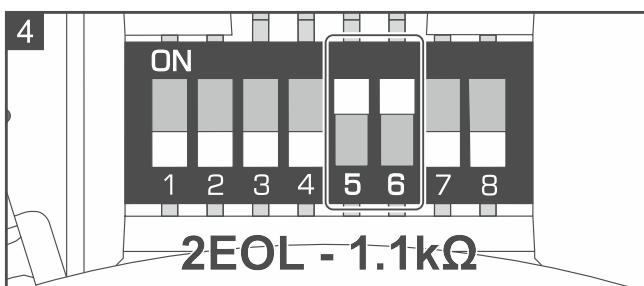
### Przełączniki DIP-switch



Przy użyciu przełączników DIP-switch możesz:

- skonfigurować wyjścia czujki – przełączniki 1...6 (rys. 4, 5, 6 i 7),
- włączyć / wyłączyć wskaźnik LED – przełącznik 8 (rys. 8 i 9).

### Konfigurowanie wyjść czujki



Dostępne ustawienia ilustrują rysunki:

4...6 – wbudowane rezystory są używane – wyjścia czujki połącz zgodnie z rys. 20,

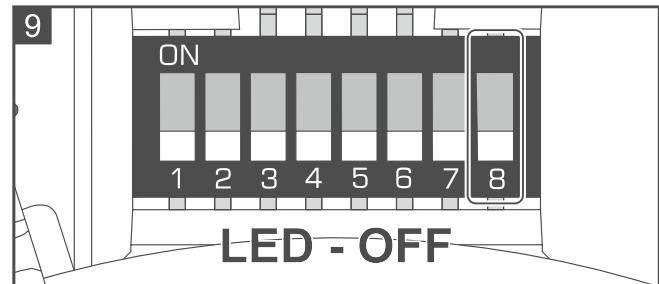
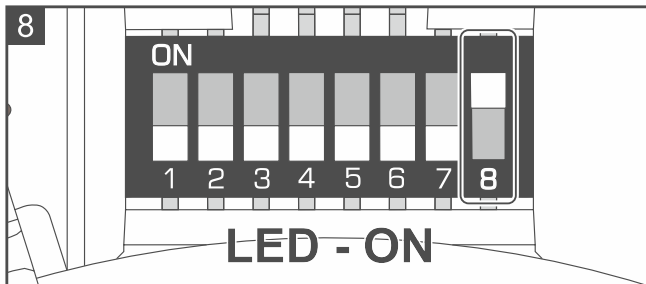
7 – wbudowane rezystory nie są używane – wyjścia czujki połącz zgodnie z rys. 19.

### Włączenie / wyłączenie wskaźnika LED

Dostępne ustawienia ilustrują rysunki:

8 – wskaźnik LED jest włączony,

9 – wskaźnik LED jest wyłączony.

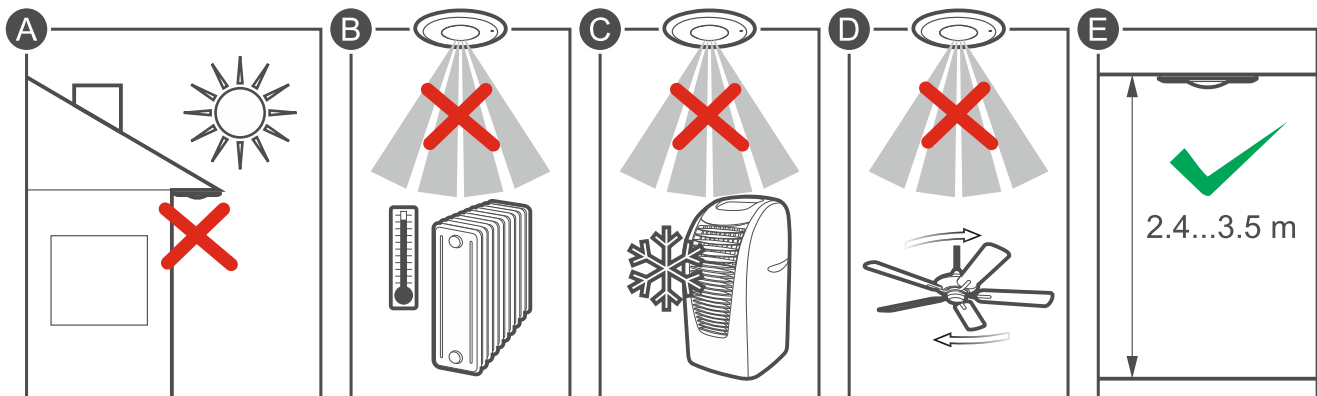


## 4. Instalacja



Wszystkie połączenia elektryczne należy wykonywać przy wyłączonym zasilaniu.

### Wskazówki instalacyjne



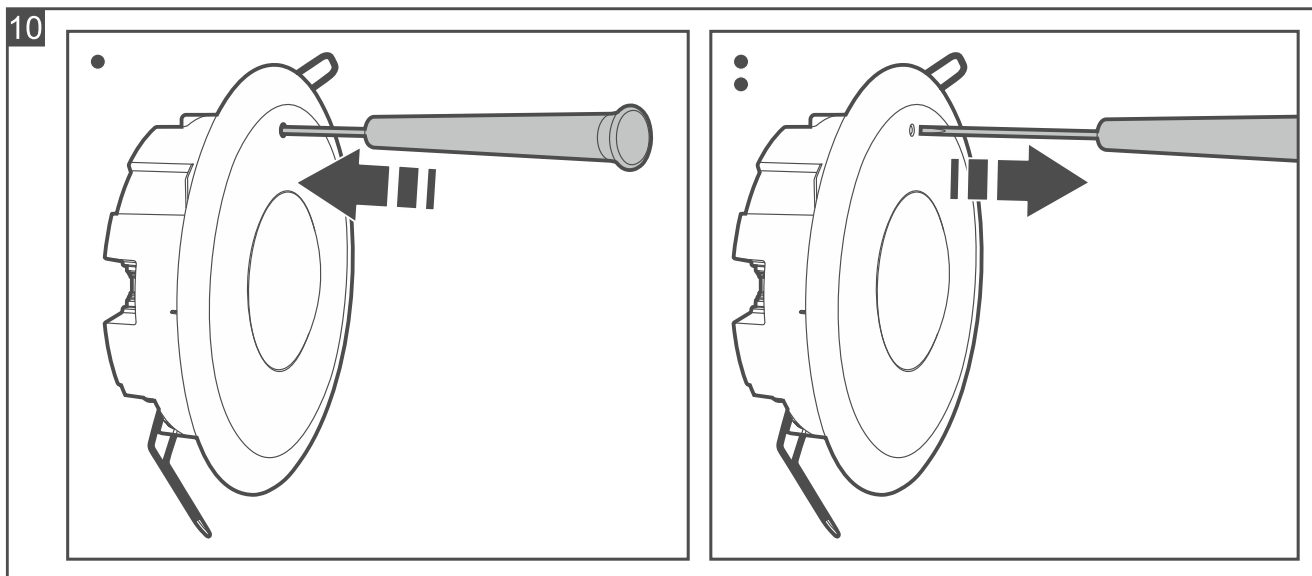
- Czujka powinna być instalowana w pomieszczeniach zamkniętych o normalnej wilgotności powietrza.
- Nie instaluj czujki na zewnątrz (A).
- Nie kieruj czujki na urządzenia będące źródłem ciepła (B), klimatyzatory (C) lub wentylatory (D).
- Żaden obiekt nie powinien zasłaniać pola widzenia czujki.
- Zamontuj czujkę w suficie podwieszanym na wysokości 2,4...3,5 m (E).



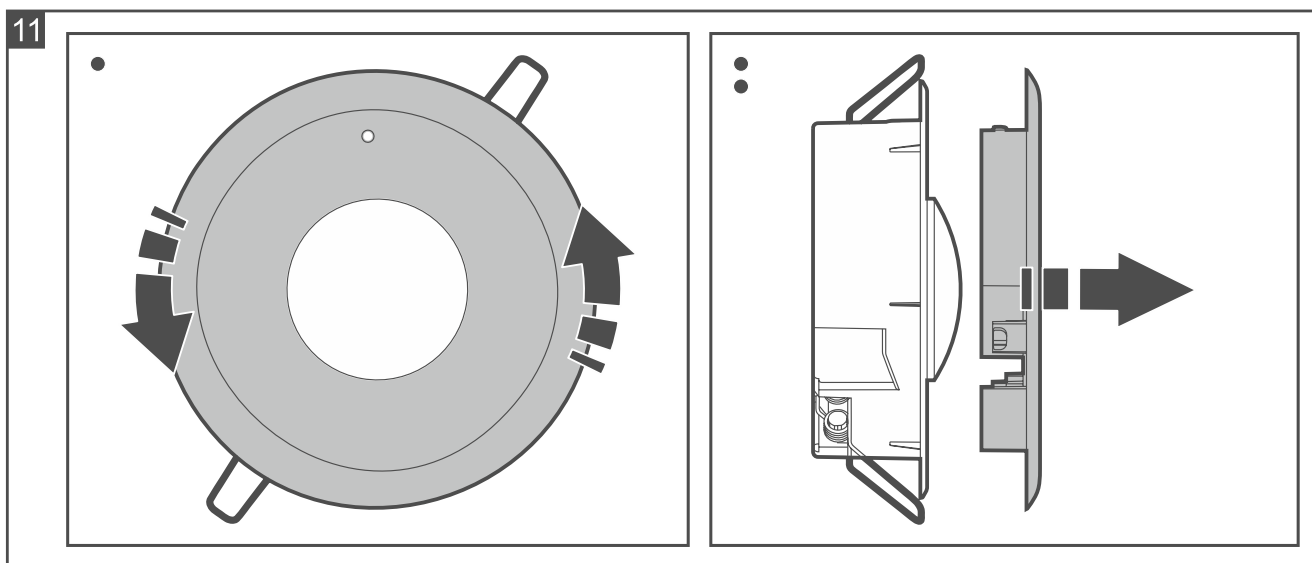
Jeżeli chcesz zamontować czujkę na wysokości innej niż zalecana, sprawdź, czy montaż na tej wysokości pozwoli uzyskać optymalny obszar detekcji. W przypadku czujki zamontowanej na wysokości 4,5 m maksymalny obszar detekcji czujki wynosi  $\varnothing$  8 m [50 m<sup>2</sup>].

## Montaż

1. Odblokuj pokrywę obudowy (rys. 10). Do odblokowania pokrywy możesz użyć wkrętaka płaskiego 1,8 mm.

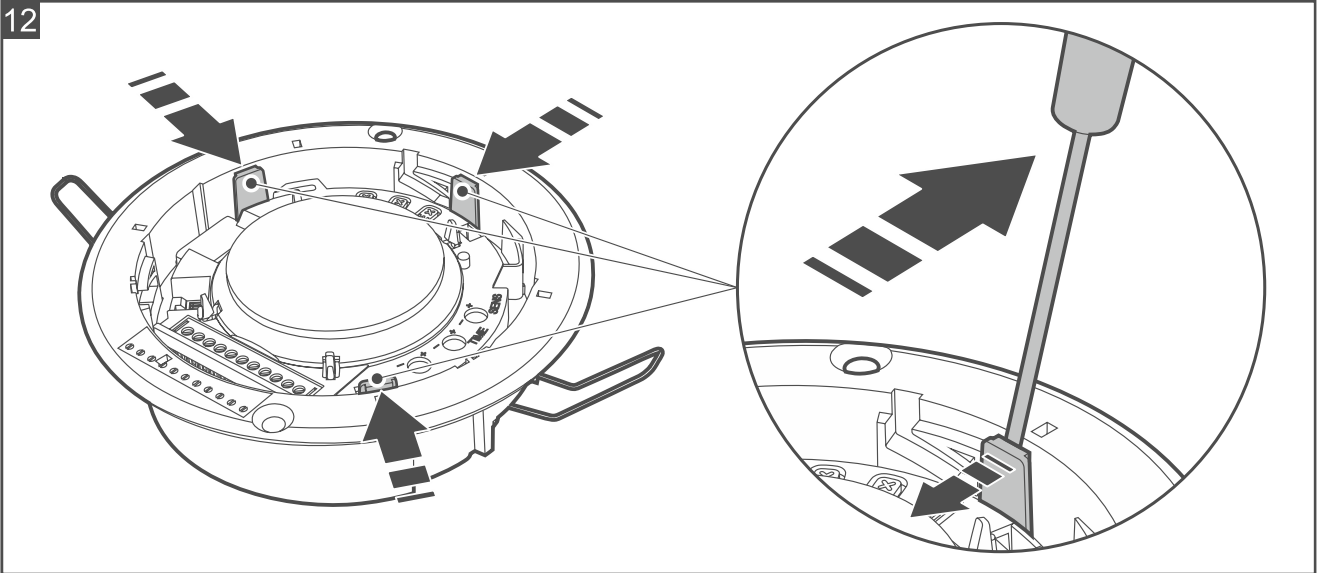


2. Przekręć pokrywę w kierunku przeciwnym do ruchu wskazówek zegara i ją zdejmij (rys. 11).

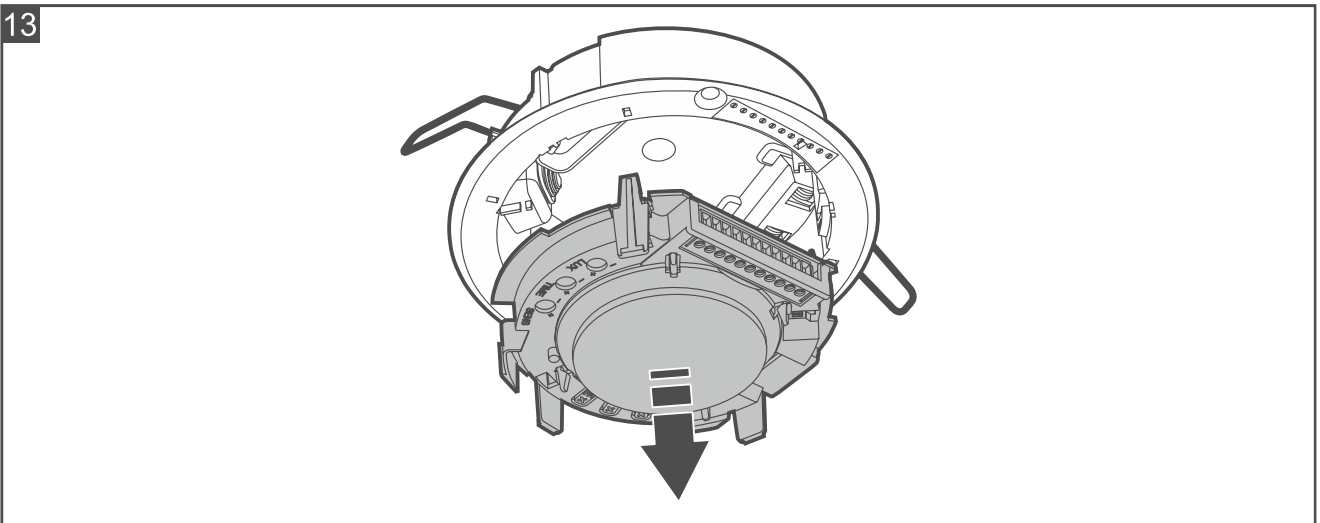


3. Odchyl kolejno zaczepy mocujące, aby odblokować moduł elektroniczny (rys. 12). Do odchylenia zaczepów możesz użyć wkrętaka płaskiego.
4. Wyjmij moduł elektroniczny z podstawy (rys. 13).
5. Wykonaj otwór na kabel w podstawie (rys. 14).
6. Skonfiguruj czujkę przy użyciu przełączników DIP-switch (patrz: *Przełączniki DIP-switch* s. 5).
7. Wykonaj w suficie podwieszonym otwór o średnicy 100 mm na czujkę (rys. 16).
8. Wprowadź kabel do obudowy czujki.
9. Przykręć przewody do zacisków czujki.
10. Umieść moduł elektroniczny w podstawie obudowy, a następnie dociśnij go do podstawy, aby zablokować. Na kołnierzu podstawy są znaczniki pokazujące, gdzie powinny znajdować się zaciski (rys. 15).

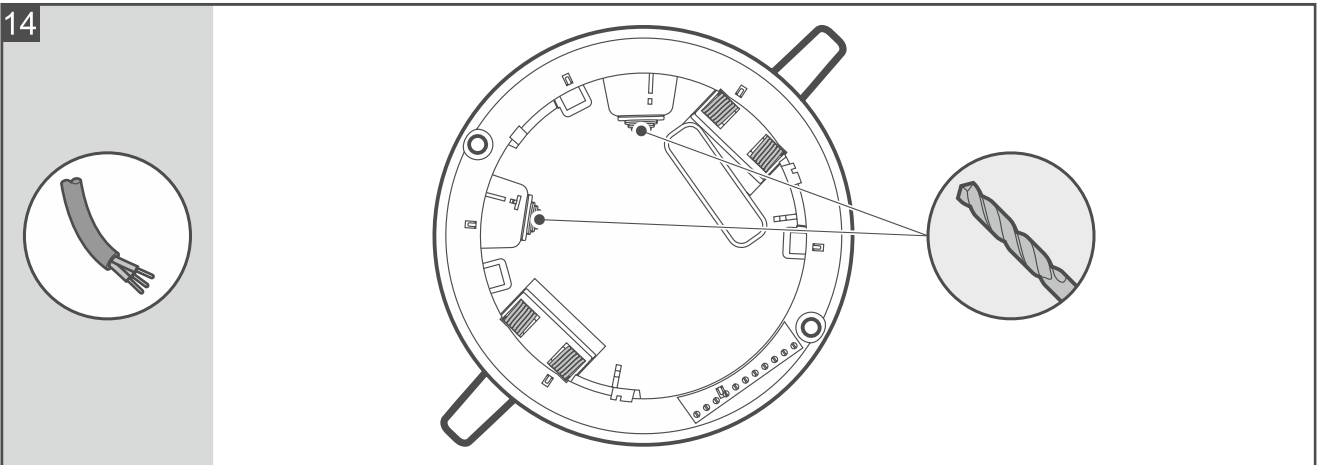
12



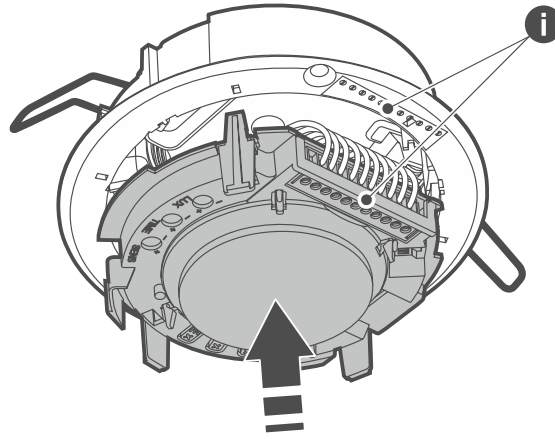
13



14

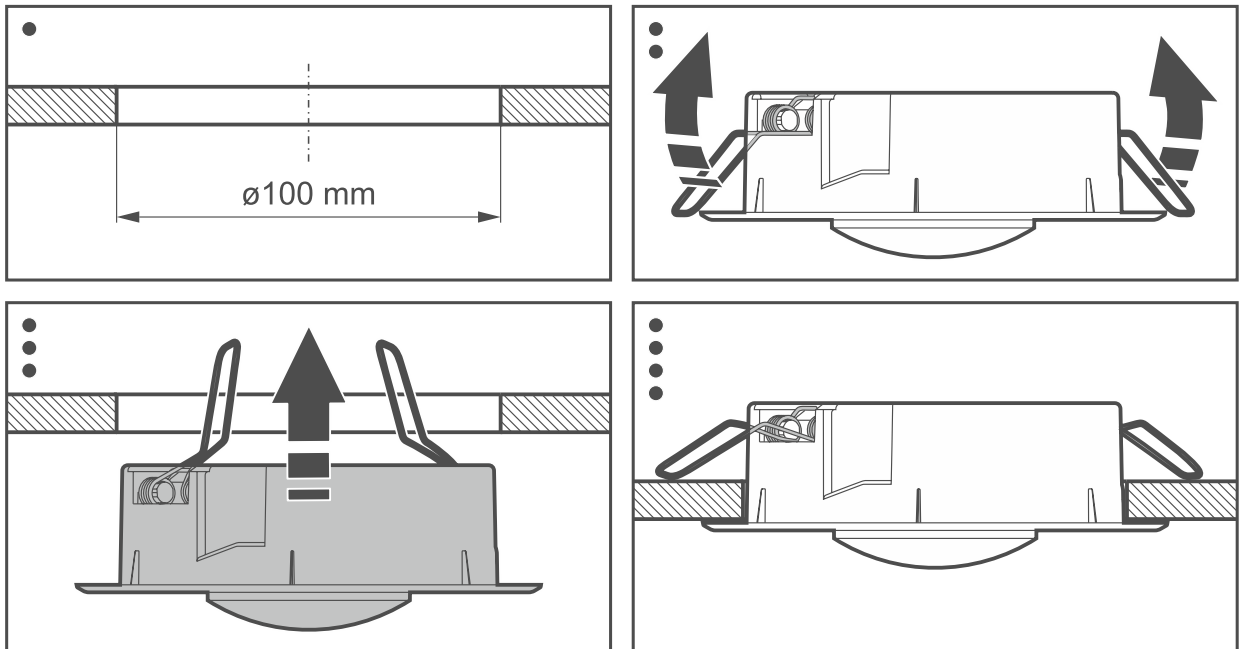


15



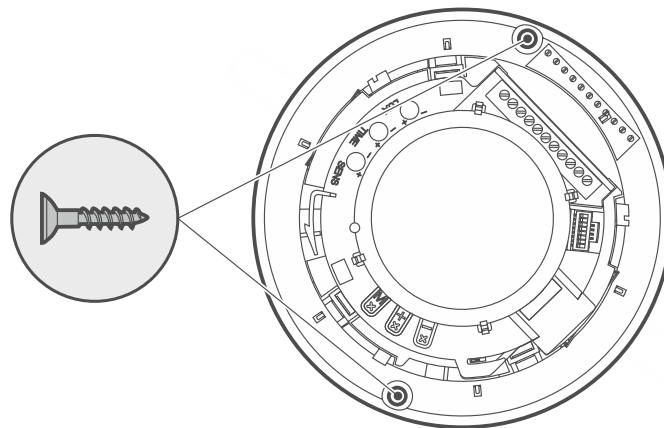
11. Odegnij sprężyny mocujące i umieść czujkę w otworze wykonanym w suficie (rys. 16). Po zwolnieniu, sprężyny zablokują czujkę w otworze.

16

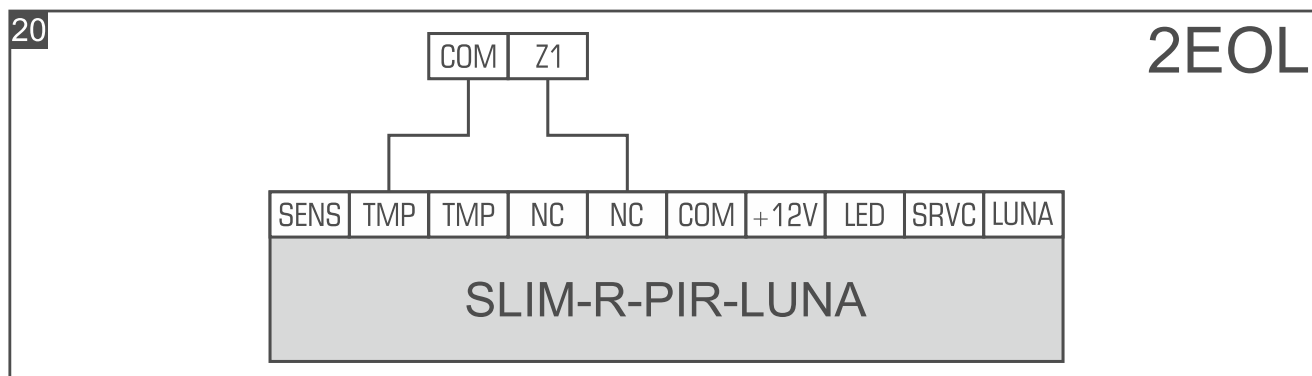
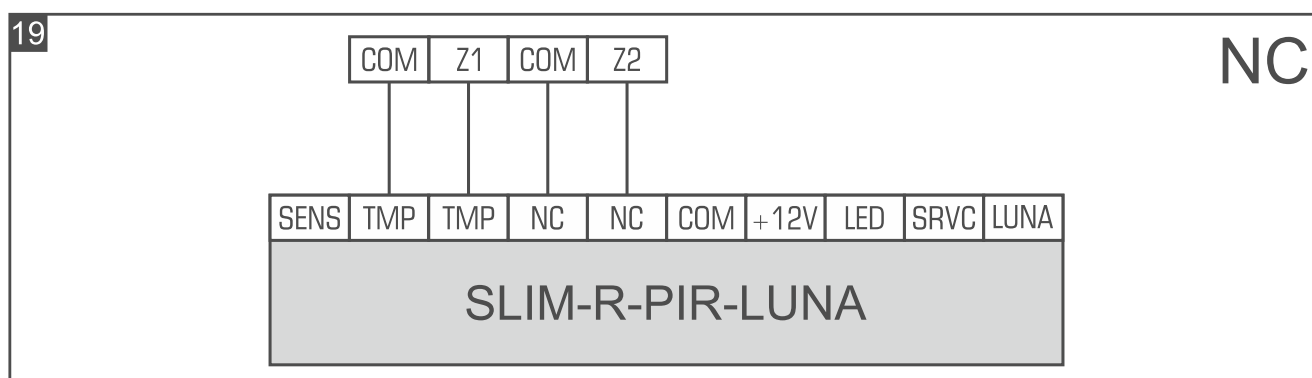
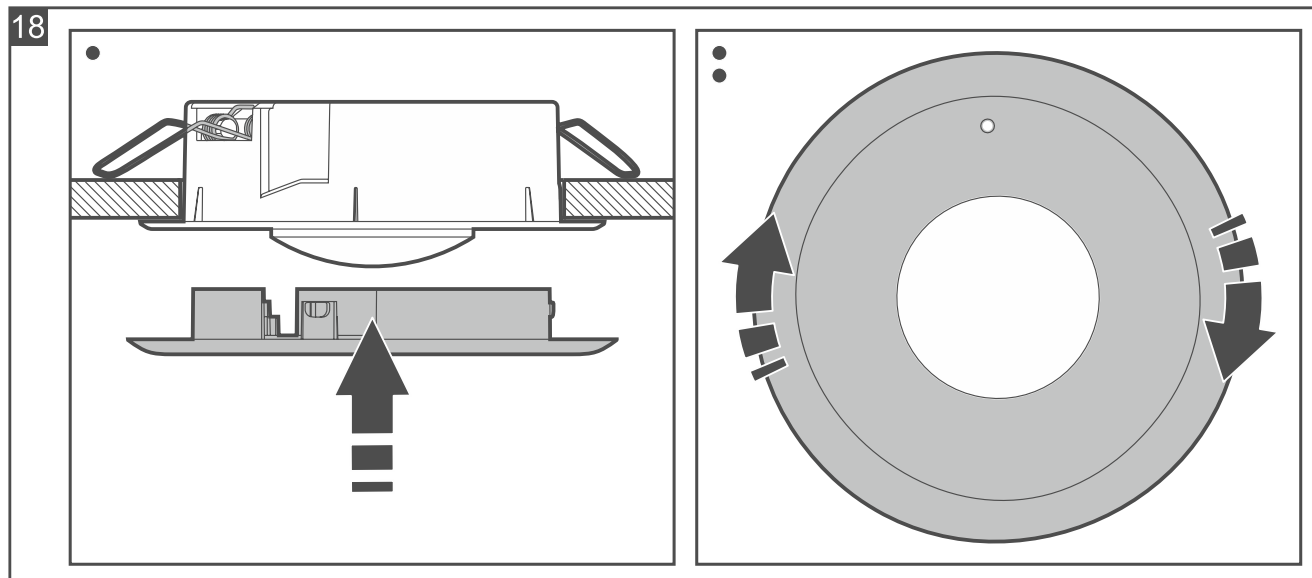
**i**

W kołnierzu podstawy są otwory na wkręty (rys. 17). Możesz dodatkowo użyć wkrętów do montażu albo zdemontować sprężyny i użyć tylko wkrętów do montażu.

17



12. Włącz zasilanie czujki. Wskaźnik LED będzie migać na przemian w różnych kolorach przez 30 sekund, sygnalizując rozruch czujki.
13. Gdy wskaźnik przestanie migać, skonfiguruj pozostałe ustawienia czujki (patrz: *Konfigurowanie czujki przy użyciu przycisków / pilota s. 10*).
14. Załóż pokrywę i przekręć ją zgodnie z ruchem wskazówek zegara, aby ją zablokować (rys. 18).



## 5. Konfigurowanie czujki przy użyciu przycisków / pilota

Czujkę możesz konfigurować przy użyciu przycisków na module elektroniki lub przy użyciu pilota OPT-1.



Pilot OPT-1 dostępny jest w ofercie firmy SATEL.

## Opis przycisków czujki

- M** - uruchomienie trybu konfigurowania / zakończenie trybu konfigurowania / uruchomienie funkcji / zapisanie zmian i wyjście z funkcji.
- +** - następna funkcja / następna wartość.
- - poprzednia funkcja / poprzednia wartość.

## Opis przycisków pilota

- ▲** - uruchomienie funkcji / zapisanie zmian i wyjście z funkcji.
- - następna funkcja / następna wartość.
- - poprzednia funkcja / poprzednia wartość.

## Uruchomienie trybu konfigurowania

Naciśnij na 3 sekundy przycisk **M** lub podaj masę na zacisk SRVC. Wskaźnik LED zacznie migać na czerwono.



W trybie konfigurowania oświetlenie LED jest wyłączone.

## Konfigurowanie ustawień

1. Używając przycisku czujki (**+** / **-**) lub pilota (**○** / **●**) znajdź funkcję, którą chcesz uruchomić. Liczba mignięć wskaźnika LED to numer funkcji (patrz tabela 1).
2. Naciśnij przycisk **M** lub przycisk **▲** pilota, aby uruchomić funkcję. Wskaźnik LED zacznie migać na zielono. Liczba mignięć to aktualnie ustawiona wartość (patrz tabela 1).
3. Używając przycisku czujki (**+** / **-**) lub pilota (**○** / **●**) ustaw nową wartość.
4. Naciśnij przycisk **M** lub przycisk **▲** pilota, aby zapisać zmiany i wyjść z funkcji. Wskaźnik LED zacznie migać na czerwono, informując, że wróciłeś do listy funkcji.

Nr funkcji	Opis funkcji
1	<p><b>Ustawienie pierwszej czułości czujnika PIR</b></p> <p>Możesz zaprogramować od <b>1</b> do <b>16</b> (1 - minimalna; 16 – maksymalna). Fabrycznie: <b>8</b>.</p> <p>Gdy uruchomiona jest funkcja, wskaźnik LED sygnalizuje wykrycie ruchu przez czujnik PIR: świeci na czerwono przez 2 sekundy. Pozwala to przetestować zasięg czujnika PIR dla wybranej czułości.</p>
2	<p><b>Ustawienie drugiej czułości czujnika PIR</b></p> <p>Możesz zaprogramować od <b>1</b> do <b>16</b> (1 - minimalna; 16 – maksymalna). Fabrycznie: <b>8</b>.</p> <p>Gdy uruchomiona jest funkcja, wskaźnik LED sygnalizuje wykrycie ruchu przez czujnik PIR: świeci na czerwono przez 2 sekundy. Pozwala to przetestować zasięg czujnika PIR dla wybranej czułości.</p>
3	<p><b>Ustawienie koloru świecenia wskaźnika LED dla sygnalizacji alarmu / awarii</b></p> <p>Możesz zaprogramować od <b>1</b> do <b>7</b> (1-7 – kolor). Fabrycznie: <b>3</b> (kolor niebieski).</p> <p>Wskaźnik LED pokazuje wybrany kolor (przez 2 sekundy).</p>

Nr funkcji	Opis funkcji
4	<p><b>Wybór trybu pracy oświetlenia</b></p> <p>Możesz zaprogramować <b>1</b> (tylko sterowanie zdalne), <b>2</b> (sterowanie zdalne i aktywacja ruchem) albo <b>3</b> (aktywacja ruchem, jeżeli wejście LUNA jest zwarte do masy).</p> <p>Fabrycznie: <b>1</b> (tylko sterowanie zdalne).</p>
5	<p><b>Określenie czasu działania oświetlenia aktywowanego ruchem</b></p> <p>Możesz zaprogramować <b>1</b> (5 s), <b>2</b> (15 s), <b>3</b> (30 s), <b>4</b> (60 s), <b>5</b> (90 s) albo <b>6</b> (180 s).</p> <p>Fabrycznie: <b>3</b> (30 s).</p>
6	<p><b>Wybór sposobu wyłączenia oświetlenia</b></p> <p>Możesz zaprogramować <b>1</b> (natychmiastowe wyłączenie) albo <b>2</b> (powolne ściemnienie).</p> <p>Fabrycznie: <b>2</b> (powolne ściemnienie).</p>

Tabela 1

**i** | Kolor świecenia wskaźnika LED ma wpływ na pobór prądu przez czujkę. Najniższy pobór prądu zapewniają kolory czerwony, zielony i niebieski. Wybór innych kolorów zwiększy pobór prądu nawet o kilkanaście miliamperów.

## Przywrócenie ustawień fabrycznych

Naciśnij i przytrzymaj przez 3 sekundy przyciski **-** i **+** w trybie konfigurowania, aby przywrócić ustawienia fabryczne czujki.

## Zakończenie trybu konfigurowania

Naciśnij na 3 sekundy przycisk **M** lub zdejmij masę z zacisku SRVC.

**i** | Jeżeli tryb konfigurowania został uruchomiony przy użyciu przycisku **M**, zostanie wyłączony automatycznie po 20 minutach od ostatniej operacji wykonanej przez użytkownika.

## 6. Test zasięgu

**i** | W czasie testowania zasięgu czujki wskaźnik LED powinien być włączony (patrz Wskaźnik LED s. 3).

1. Sprawdź, czy poruszanie się w obszarze detekcji czujki spowoduje zaświecenie wskaźnika LED. Maksymalny obszar detekcji czujki pokazuje rysunek 21.
2. W razie potrzeby zmień czułość detekcji czujnika (patrz *Konfigurowanie czujki przy użyciu przycisków / pilota* s. 10).

## 7. Dane techniczne

Napięcie zasilania ..... 12 V DC  $\pm$ 15%  
 Pobór prądu w stanie gotowości ..... 11 mA  
 Maksymalny pobór prądu ..... 65 mA  
 Rezystory parametryczne ..... 2 x 1,1 k $\Omega$  / 2 x 4,7 k $\Omega$  / 2 x 5,6 k $\Omega$ ,

## Wyjścia

alarmowe (przełącznik NC, obciążenie rezystancyjne) ..... 40 mA / 24 V DC

sabotażowe (przełącznik NC, obciążenie rezystancyjne) ..... 40 mA / 24 V DC

## Rezystancja zestyku przełącznika

wyjście alarmowe ..... 26  $\Omega$ wyjście sabotażowe ..... 26  $\Omega$ 

Wykrywalna prędkość ruchu ..... 0.3...3 m/s

Czas sygnalizacji alarmu ..... 2 s

Czas rozruchu ..... 30 s

Zalecana wysokość montażu ..... 2,4...3,5 m

## Maksymalny obszar detekcji

montaż na wysokości 2,4 m .....  $\varnothing$  6 m [28 m<sup>2</sup>]montaż na wysokości 3,5 m .....  $\varnothing$  10 m [79 m<sup>2</sup>]

Stopień zabezpieczenia wg EN 50131-2-2 ..... Grade 2

Spełniane normy ..... EN 50131-1, EN 50131-2-2, EN 50130-4, EN 50130-5

Klasa środowiskowa wg EN 50130-5 ..... II

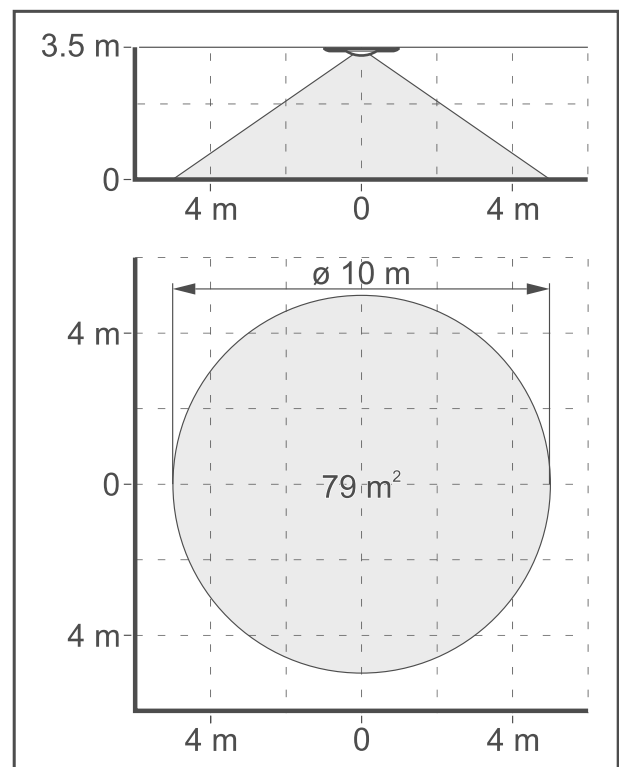
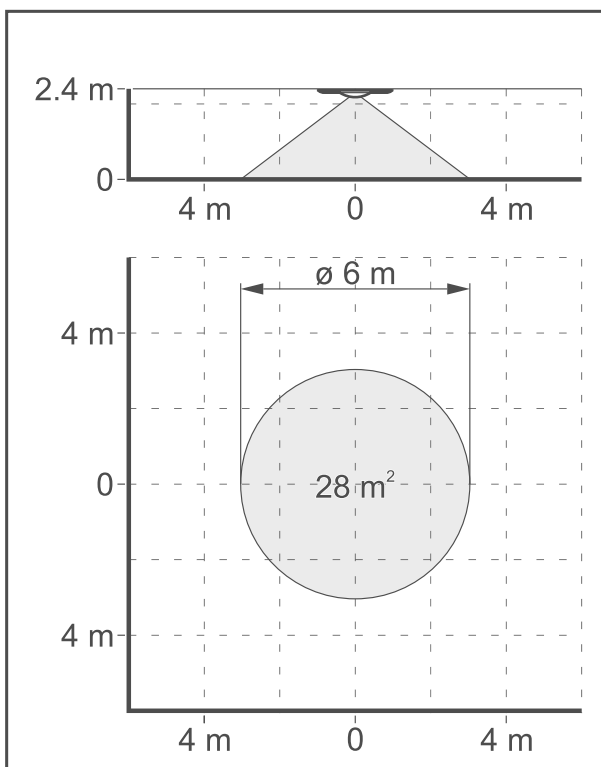
Zakres temperatur pracy ..... -10°C...+55°C

Maksymalna wilgotność ..... 93±3%

Wymiary .....  $\varnothing$  130 x 42 mm

Masa ..... 139 g

21



5 lat gwarancji od daty wyprodukowania