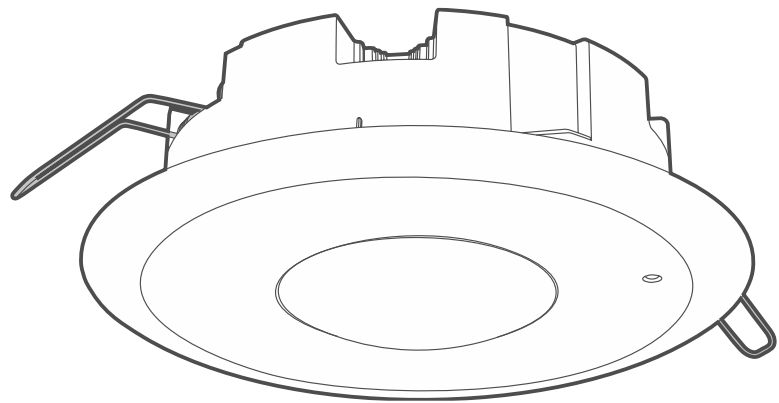


Sufitowa dualna czujka ruchu  
z antymaskingiem (wpuszczana)

# SLIM-R-DUAL-PRO

Wersja oprogramowania 3.01

PL



CE

slim-r-dual-pro\_pl 04/26

**Satel**®

SATEL sp. z o.o. • ul. Budowlanych 66 • 80-298 Gdańsk • POLSKA  
tel. 58 320 94 00 • serwis 58 320 94 30 • dz. techn. 58 320 94 20  
[www.satel.pl](http://www.satel.pl)

## WAŻNE

Urządzenie powinno być instalowane przez wykwalifikowany personel.

Przed przystąpieniem do montażu należy zapoznać się z instrukcją.


Wprowadzanie w urządzeniu jakichkolwiek modyfikacji, które nie są autoryzowane przez producenta, lub dokonywanie samodzielnych napraw skutkuje utratą uprawnień wynikających z gwarancji.

Opis symboli na urządzeniu:

 Prąd stały.

 Urządzenie spełnia wymagania dyrektyw obowiązujących na terenie Unii Europejskiej.

 Urządzenie przeznaczone jest do montażu wewnątrz pomieszczeń.

 Urządzenia nie wolno wyrzucać z innymi odpadami komunalnymi. Należy się go pozbyć zgodnie z obowiązującymi przepisami dotyczącymi ochrony środowiska (urządzenie wprowadzono na rynek po 13 sierpnia 2005 r.).

Firma SATEL stawia sobie za cel nieustanne podnoszenie jakości swoich produktów, co może skutkować zmianami w ich specyfikacji technicznej i oprogramowaniu. Aktualna informacja o wprowadzanych zmianach znajduje się na naszej stronie internetowej.

Proszę nas odwiedzić:

<https://support.satel.pl>

**Deklaracja zgodności jest dostępna pod adresem [www.satel.pl/ce](http://www.satel.pl/ce)**

### Ikony w instrukcji



Ostrzeżenie – informacja dotycząca bezpieczeństwa użytkowników, urządzeń itd.



Uwaga – podpowiedź lub dodatkowa informacja.

## SPIS TREŚCI

1.	Właściwości .....	2
2.	Opis .....	2
	Tryby pracy .....	2
	Ochrona sabotażowa .....	3
	Aktywny antymasking IR .....	3
	Funkcje nadzoru .....	3
	Wskaźnik LED .....	3
	Zdalne włączanie / wyłączenie trybu konfigurowania .....	4
3.	Moduł elektroniki .....	4
	Zaciski .....	5
	Przełączniki DIP-switch .....	5
4.	Instalacja .....	7
	Wskazówki instalacyjne .....	7
	Montaż .....	7
5.	Konfigurowanie czujki przy użyciu przycisków / pilota .....	11
	Opis przycisków czujki .....	11
	Opis przycisków pilota .....	11
	Uruchomienie trybu konfigurowania .....	12
	Konfigurowanie ustawień .....	12
	Przywrócenie ustawień fabrycznych .....	13
	Zakończenie trybu konfigurowania .....	13
6.	Test zasięgu .....	14
	Oddzielne testowanie czujników .....	14
7.	Dane techniczne .....	14

Sufitowa czujka SLIM-R-DUAL-PRO wykrywa ruch przy użyciu podczerwieni i mikrofal. Przeznaczona jest do montażu w suficie podwieszanym. Instrukcja dotyczy czujki z wersją elektroniki E.



Czujka spełnia wymagania normy EN 50131-2-4 dla Grade 3.

## 1. Właściwości

---

- Detekcja ruchu przy użyciu pasywnego czujnika podczerwieni (PIR) i czujnika mikrofalowego (MW).
- Maksymalny obszar detekcji (patrz: rys. 22):
  - $\varnothing$  6 m / 28 m<sup>2</sup> – montaż na 2,4 m,
  - $\varnothing$  10 m / 79 m<sup>2</sup> – montaż na 3,5 m.
- Cyfrowy algorytm detekcji ruchu dla obu czujników.
- Cyfrowa kompensacja temperatury.
- Regulowana czułość detekcji obu czujników.
- Możliwość oddzielnego testowania czujników.
- Cyfrowy filtr sygnałów odbieranych przez czujnik mikrofalowy zapewniający odporność na zakłócenia wywołane przez sieć energetyczną oraz lampy wyładowcze.
- Wybór trybu pracy: podstawowy lub zaawansowany.
- Aktywny antymasking IR zgodny z normą EN 50131-2-4 dla Grade 3.
- Możliwość konfigurowania ustawień czujki przy użyciu pilota OPT-1 (pilot dostępny jest w ofercie firmy SATEL).
- Wbudowane rezystory parametryczne (2EOL: 2 x 1,1 k $\Omega$  / 2 x 4,7 k $\Omega$  / 2 x 5,6 k $\Omega$ ).
- Wskaźnik LED:
  - wybór koloru świecenia (dostępne 7 kolorów).
  - zdalne włączanie / wyłączanie wskaźnika.
- Zdalne włączanie / wyłączanie trybu konfigurowania.
- Nadzór układu detekcji ruchu.
- Zasilanie napięciem 12 V DC ( $\pm$ 15%).
- Kontrola napięcia zasilania.
- Ochrona sabotażowa przed otwarciem obudowy i przemieszczeniem czujki (opcjonalnie, po włączeniu detekcji przemieszczenia czujki).
- Montaż w suficie podwieszanym.

## 2. Opis

---

### Tryby pracy

**Podstawowy** – czujka zgłasza alarm, gdy oba czujniki wykryły ruch w odstępie czasu krótszym niż 3 sekundy.

**Zaawansowany** – czujka zgłasza alarm, gdy:

- oba czujniki wykryły ruch w odstępie czasu krótszym niż 3 sekundy,
- w odstępie czasu krótszym niż 3 sekundy czujnik mikrofalowy wykrył ruch, a czujnik PIR zarejestrował niewielkie zmiany w polu widzenia, jednak niewystarczające by uznać je za ruch,

- w ciągu 15 minut czujnik mikrofalowy wykrył ruch 16 razy, chociaż czujnik PIR nie zarejestrował żadnych zmian w polu widzenia.

## Ochrona sabotażowa

Otwarcie obudowy lub przemieszczenie czujki skutkuje włączeniem wyjścia sabotażowego. Wyjście pozostanie włączone do końca sabotażu.



*Ochrona sabotażowa przed przemieszczeniem czujki jest opcjonalna, wymaga włączenia detekcji przemieszczenia (patrz: Konfigurowanie czujki przy użyciu przycisków / pilota s. 11).*

*Włącz detekcję przemieszczenia, jeżeli czujka ma spełniać wymagania normy EN 50131-2-4 dla Grade 3.*

*Czujka zapamiętuje swoje położenie w momencie włączenia zasilania lub zakończenia trybu konfigurowania czujki.*

## Aktywny antymasking IR

Funkcja aktywnego antymaskingu wykrywa próby zasłonięcia czujki lub zamalowania soczewki farbą. Czujka emituje promieniowanie podczerwone i mierzy ilość promieniowania odbieranego. Zmiana poziomu odbieranego promieniowania podczerwonego skutkuje włączeniem wyjścia antymaskingu i opcjonalnie miganiem wskaźnika LED. Wyjście pozostanie włączone / wskaźnik będzie migać dopóki czujka będzie wykrywać maskowane.



*Funkcja antymaskingu spełnia wymagania normy EN 50131-2-4.*

Podczas konfigurowania czujki (patrz *Konfigurowanie czujki przy użyciu przycisków / pilota s. 11*) możesz wyłączyć / włączyć funkcję antymaskingu.

## Opóźnienie antymaskingu

Czujka z ustawieniami fabrycznymi zgłosi maskowanie, jeżeli będzie odbierała niewłaściwą ilość promieniowania podczerwonego przez 1 sekundę. Możesz opóźnić zadziałanie funkcji antymaskingu (patrz *Konfigurowanie czujki przy użyciu przycisków / pilota s. 11*). Czujka zgłosi wówczas maskowanie, jeżeli będzie zasłonięta przez 60 sekund.



*Jeżeli opóźnisz zadziałanie funkcji antymaskingu, nie będzie ona spełniała wymagań normy EN 50131-2-4 dla Grade 3.*

## Funkcje nadzoru

W przypadku uszkodzenia układu detekcji ruchu lub spadku napięcia poniżej 9 V ( $\pm 5\%$ ) na czas dłuższy niż 2 sekundy, czujka zgłosi awarię. Awaria sygnalizowana jest włączeniem wyjścia alarmowego oraz świeceniem wskaźnika LED. Sygnalizacja awarii trwa przez cały czas jej występowania.

## Wskaźnik LED

Wskaźnik LED sygnalizuje:

- rozruch – miga na przemian w różnych kolorach przez około 30 sekund,
- wykrycie ruchu przez czujnik mikrofalowy – świeci przez 3 sekundy (kolor fabryczny: zielony),
- wykrycie ruchu przez czujnik PIR – świeci przez 3 sekundy (kolor fabryczny: fioletowy),
- alarm – świeci przez 2 sekundy (kolor fabryczny: niebieski),
- maskowanie – miga, gdy czujka jest zamaskowana (ten sam kolor świecenia, co w przypadku alarmu),
- awarię – świeci przez cały czas trwania awarii (ten sam kolor świecenia, co w przypadku alarmu).

Możesz skonfigurować następujące ustawienia wskaźnika LED:

- wybrać kolor używany do sygnalizowania alarmu / maskowania / awarii,
- włączyć / wyłączyć sygnalizację wykrycia ruchu przez czujniki mikrofalowy i PIR,
- włączyć / wyłączyć sygnalizację maskowania.

Szczegółowe informacje znajdziesz w rozdziale *Konfigurowanie czujki przy użyciu przycisków / pilota* s. 11.

### **Włączenie wskaźnika LED przy użyciu przełącznika DIP-switch**

Jeżeli włączysz wskaźnik LED przy użyciu przełącznika (ustawisz przełącznik nr 8 w pozycji ON – rys. 8), wskaźnik będzie sygnalizował zdarzenia, ale zdalne włączanie / wyłączenie wskaźnika jest wówczas niemożliwe. Jeżeli wyłączysz wskaźnik LED przy użyciu przełącznika (rys. 9), zdalne włączanie / wyłączenie wskaźnika jest możliwe.

### **Zdalne włączanie / wyłączenie wskaźnika LED**

Zdalne sterowanie wskaźnikiem LED umożliwia zacisk LED. Wskaźnik LED jest włączony, gdy na zacisk podana jest masa. Wskaźnik LED jest wyłączony, gdy zacisk jest odcięty od masy.

Do zacisku możesz podłączyć wyjście centrali alarmowej typu OC zaprogramowane np. jako:

- INTEGRA / INTEGRA Plus: *Wskaźnik testu wejść* lub *Przełącznik bistabilny*,
- PERFECTA / VERSA: *Sterowalne*.

### **Zdalne włączanie / wyłączenie trybu konfigurowania**

Zdalne włączanie / wyłączenie trybu konfigurowania umożliwia zacisk SRVC. Tryb konfigurowania jest włączony, gdy na zacisk podana jest masa.

Do zacisku możesz podłączyć wyjście centrali alarmowej typu OC zaprogramowane np. jako:

- INTEGRA / INTEGRA Plus: *Wskaźnik trybu serwisowego* lub *Przełącznik bistabilny*,
- PERFECTA / VERSA: *Sterowalne*.

## **3. Moduł elektroniki**

---

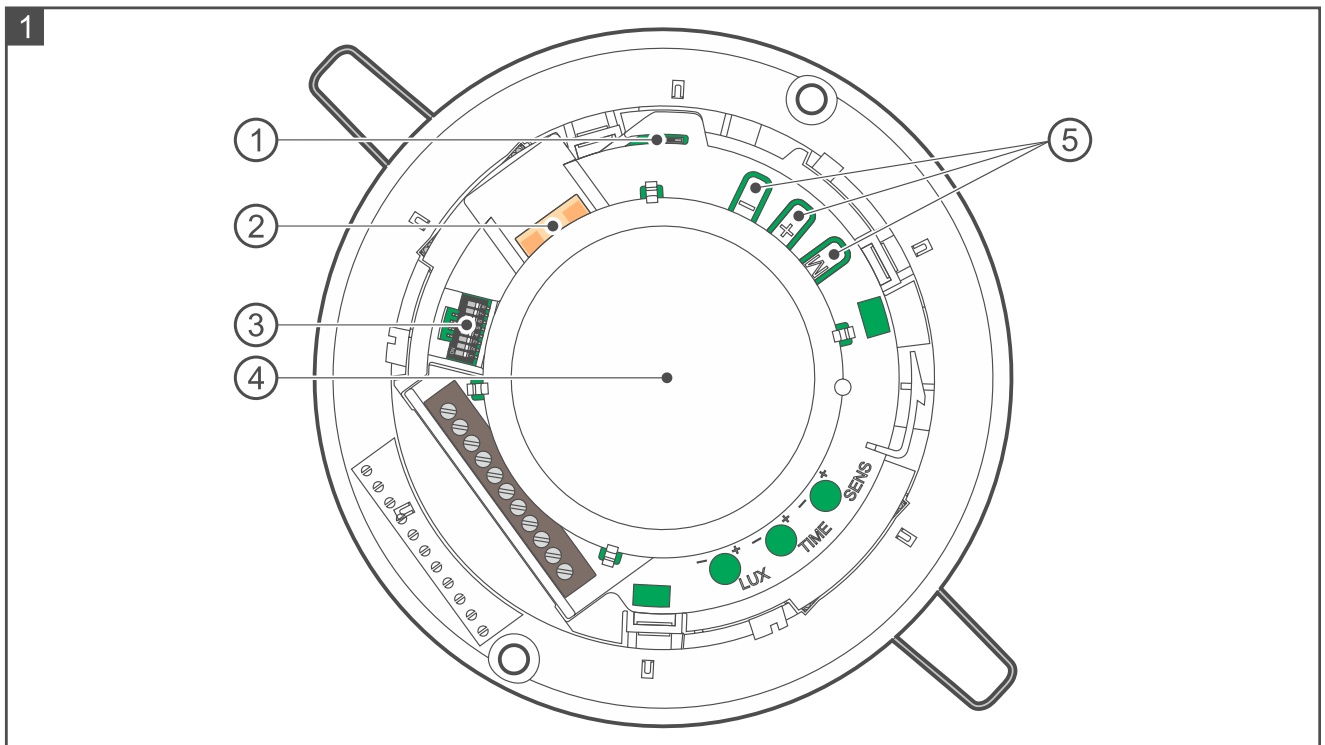


**Nie wyjmuj płytki elektroniki z plastikowej osłony, aby nie uszkodzić elementów umieszczonych na płycie.**

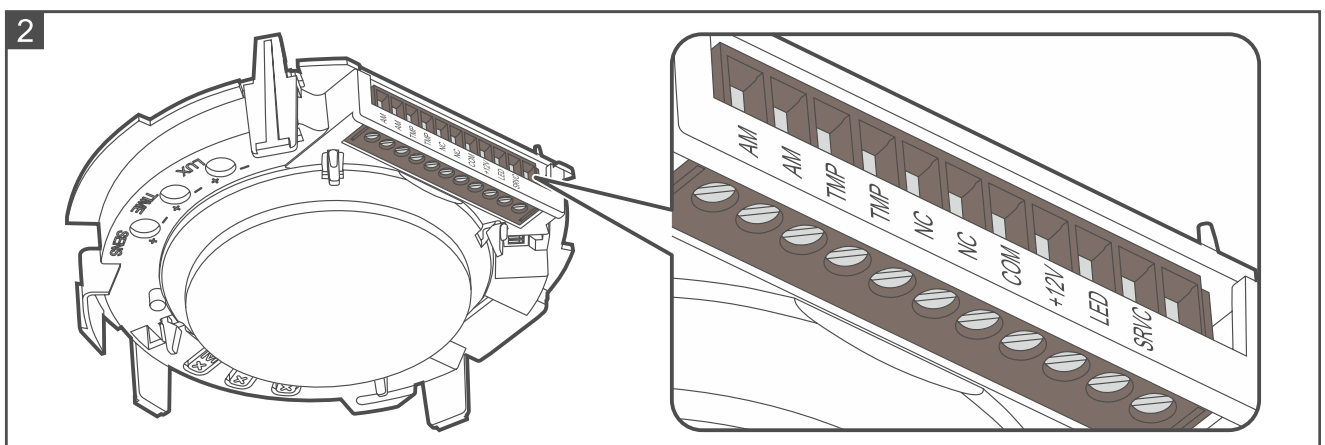
Rysunek 1 przedstawia wnętrze czujki po otwarciu obudowy.

- ① styk sabotażowy reagujący na otwarcie obudowy.
- ② czujnik mikrofalowy.
- ③ przełączniki DIP-switch do konfigurowania czujki (patrz *Przełączniki DIP-switch* s. 5).
- ④ soczewka.
- ⑤ przyciski do konfigurowania czujki (patrz *Konfigurowanie czujki przy użyciu przycisków / pilota* s. 11).

Pod soczewką umieszczone są: czujnik PIR (podwójny pyroelement), czujnik przemieszczenia (akcelerometr), wskaźnik LED, diody układu antymaskingu i odbiornik podczerwieni umożliwiający konfigurowanie czujki przy użyciu pilota OPT-1.



## Zaciski



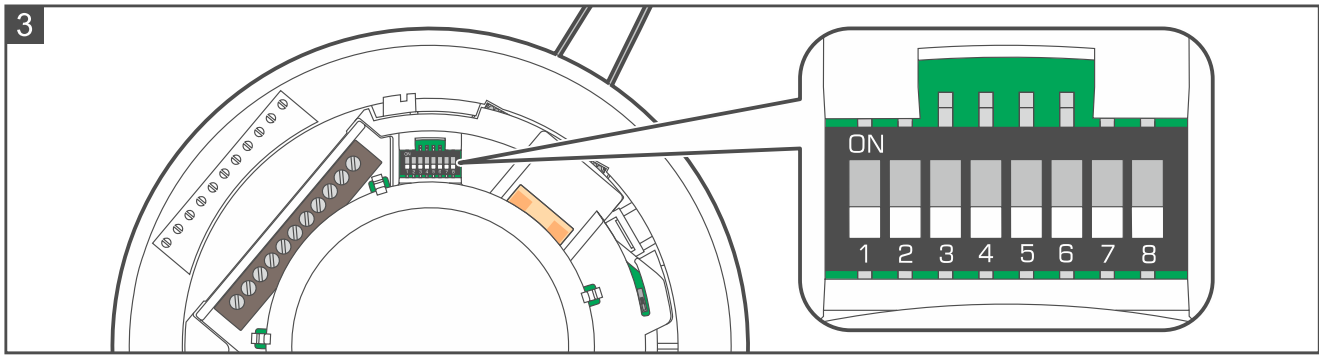
Dostęp do zacisków do podłączenia przewodów jest możliwy po wyjęciu modułu elektroniki z podstawy (rys. 12 i 13).

- AM** - wyjście antymaskingingu (przełącznik NC).
- TMP** - wyjście sabotażowe (przełącznik NC).
- NC** - wyjście alarmowe (przełącznik NC).
- COM** - masa.
- +12V** - wejście zasilania.
- LED** - włączanie / wyłączenie wskaźnika LED.
- SRVC** - włączanie / wyłączenie trybu konfigurowania czujki.

## Przełączniki DIP-switch

Przy użyciu przełączników DIP-switch możesz:

- skonfigurować wyjścia czujki – przełączniki 1...6 (rys. 4, 5, 6 i 7),
- włączyć / wyłączyć wskaźnik LED – przełącznik 8 (rys. 8 i 9).

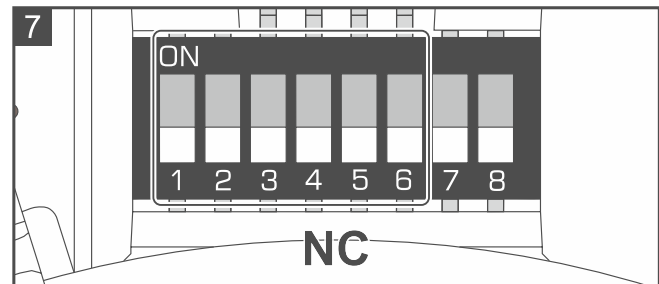
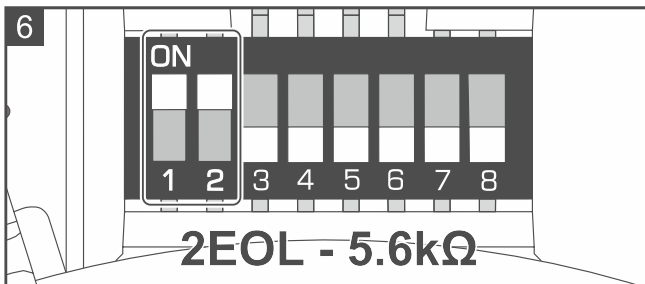
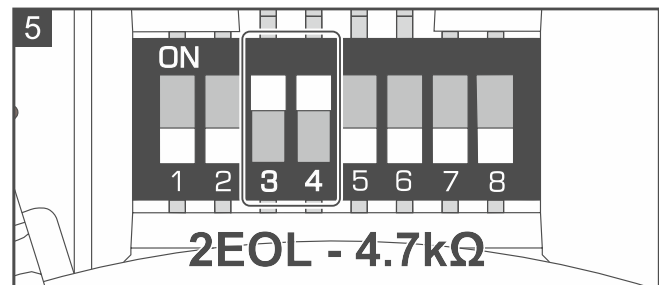
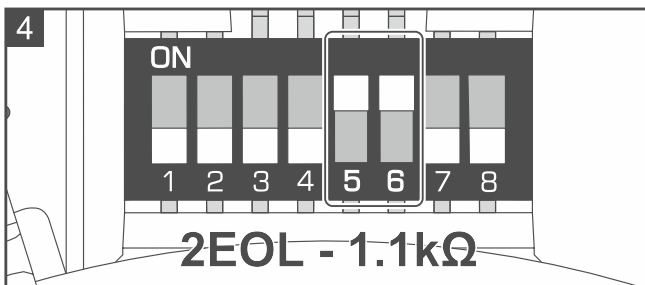


### Konfigurowanie wyjść czujki

Dostępne ustawienia ilustrują rysunki:

4...6 – wbudowane rezystory są używane – wyjścia czujki połącz zgodnie z rys. 20 i 21,

7 – wbudowane rezystory nie są używane – wyjścia czujki połącz zgodnie z rys. 19.

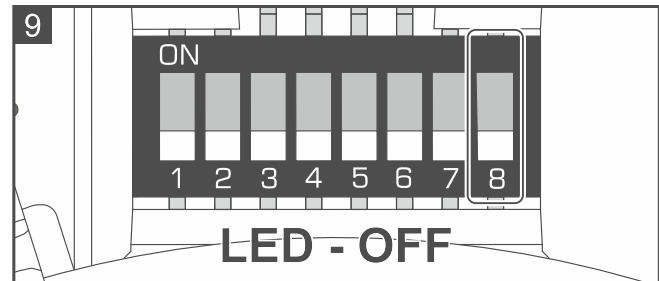
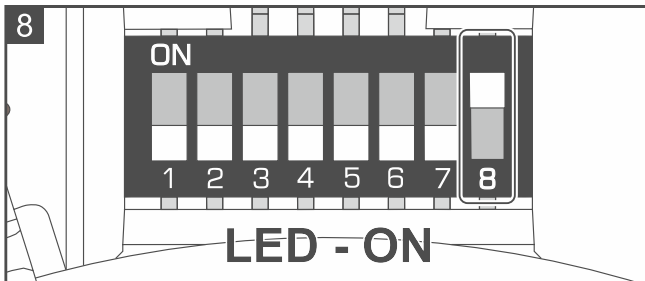


### Włączenie / wyłączenie wskaźnika LED

Dostępne ustawienia ilustrują rysunki:

8 – wskaźnik LED jest włączony,

9 – wskaźnik LED jest wyłączony.

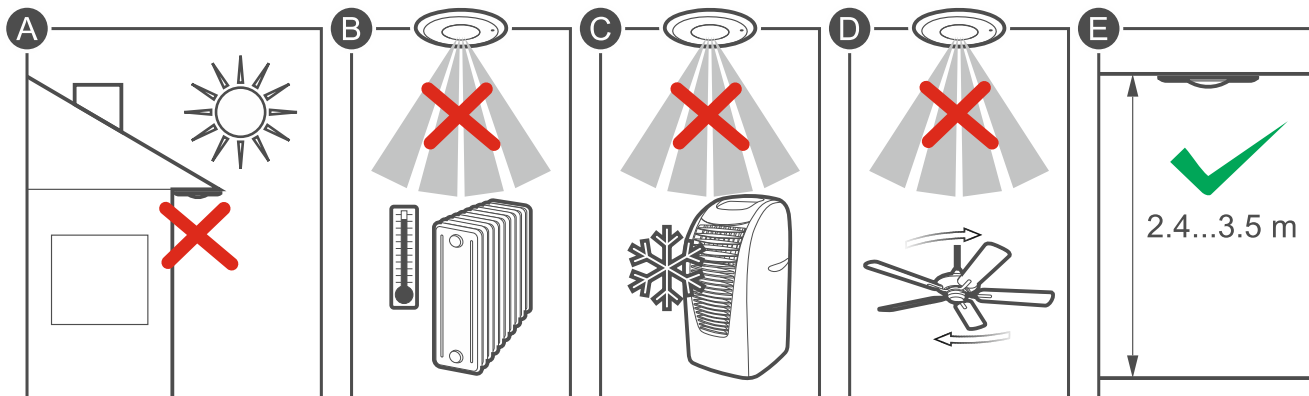


## 4. Instalacja



Wszystkie połączenia elektryczne należy wykonywać przy wyłączonym zasilaniu.

### Wskazówki instalacyjne



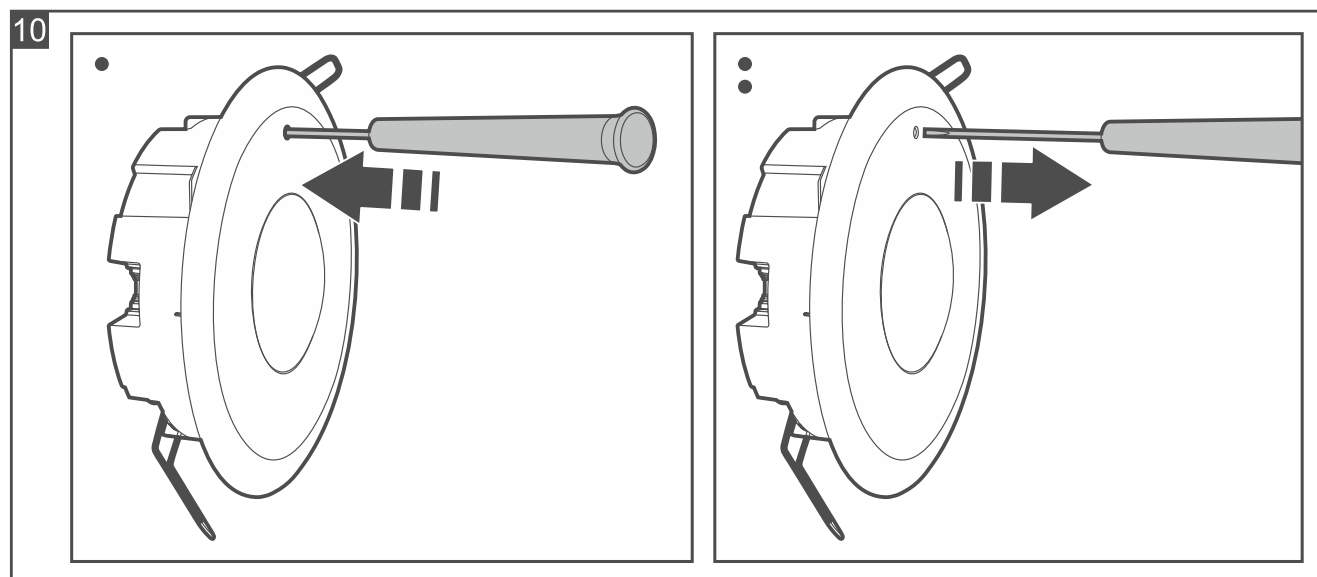
- Czujka powinna być instalowana w pomieszczeniach zamkniętych o normalnej wilgotności powietrza.
- Nie instaluj czujki na zewnątrz (A).
- Nie kieruj czujki na urządzenia będące źródłem ciepła (B), klimatyzatory (C) lub wentylatory (D).
- Żaden obiekt nie powinien zasłaniać pola widzenia czujki.
- Zamontuj czujkę w suficie podwieszanym na wysokości 2,4...3,5 m (E).



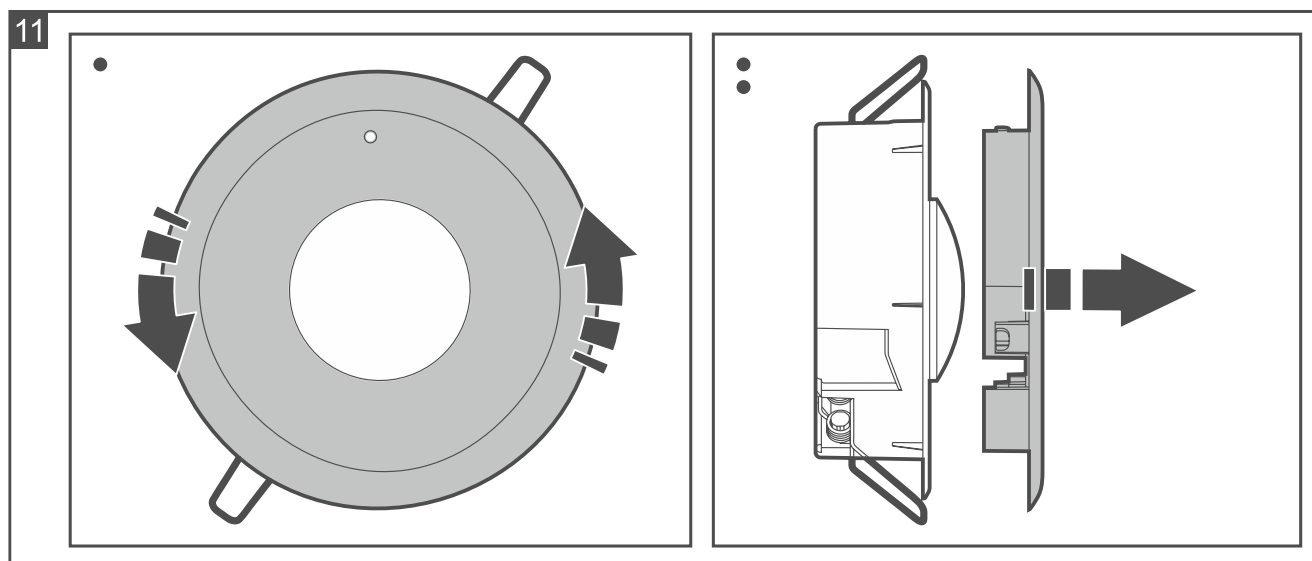
Jeżeli chcesz zamontować czujkę na wysokości innej niż zalecana, sprawdź, czy montaż na tej wysokości pozwoli uzyskać optymalny obszar detekcji. W przypadku czujki zamontowanej na wysokości 4,5 m maksymalny obszar detekcji czujki wynosi  $\varnothing 8\text{ m}$  [50 m<sup>2</sup>].

### Montaż

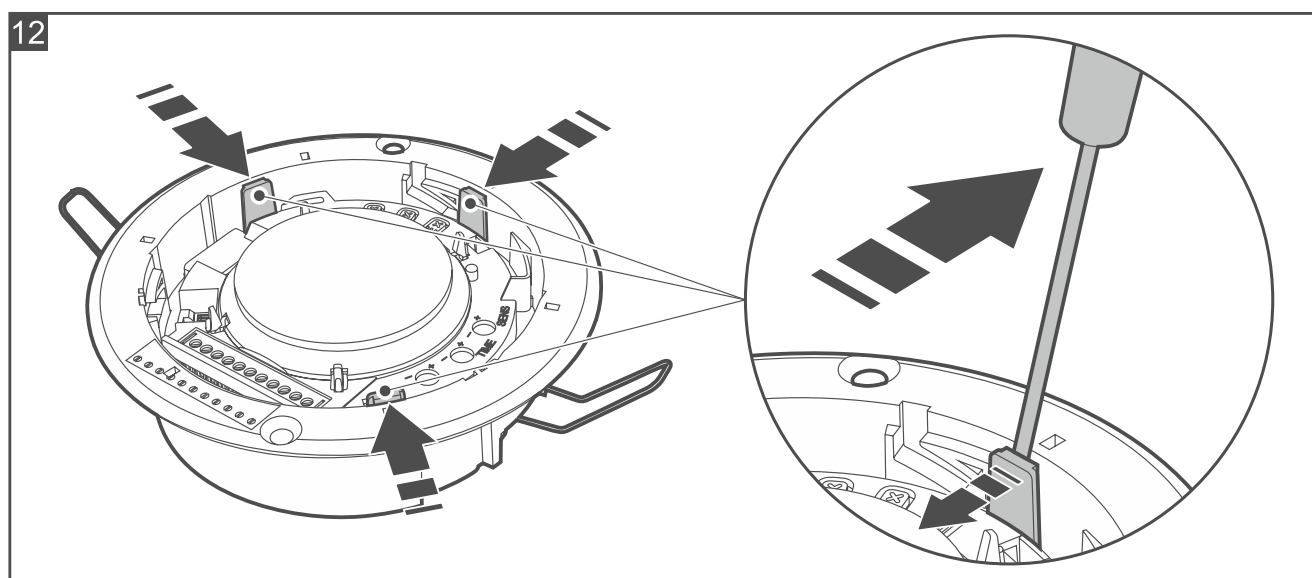
1. Odblokuj pokrywę obudowy (rys. 10). Do odblokowania pokrywy możesz użyć wkrętaka płaskiego 1,8 mm.



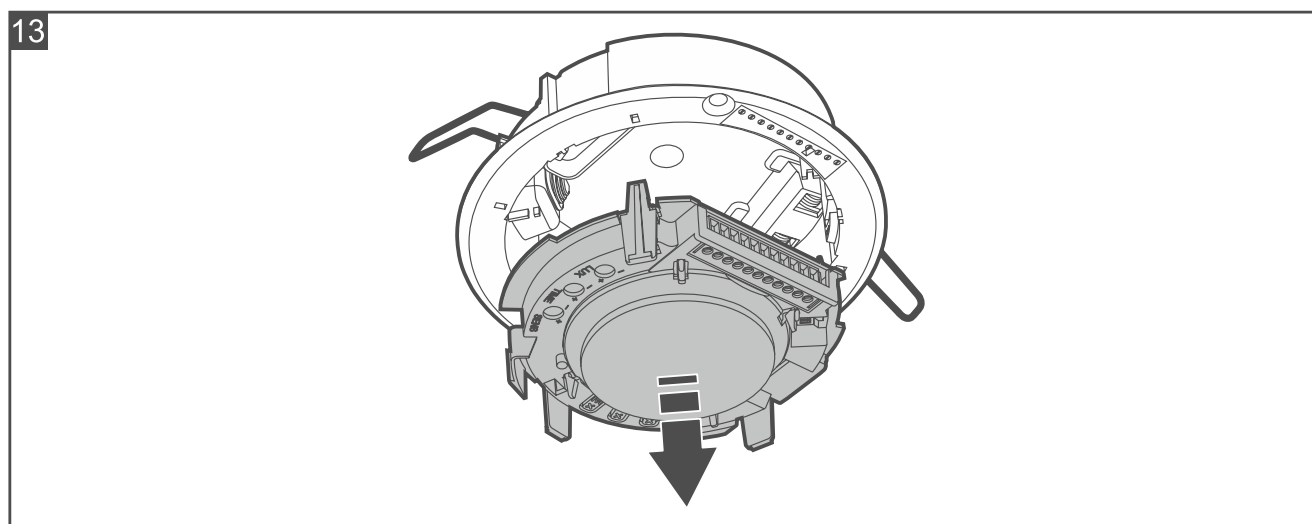
2. Przekręć pokrywę w kierunku przeciwnym do ruchu wskazówek zegara i ją zdejmij (rys. 11).



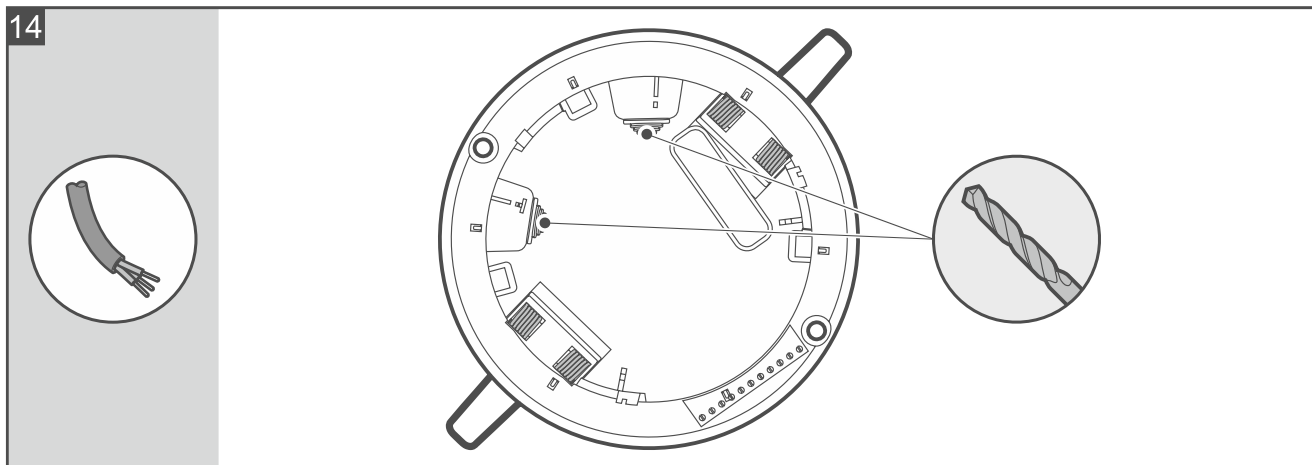
3. Odchyl kolejno zaczepy mocujące, aby odblokować moduł elektroniczny (rys. 12). Do odchylenia zaczepów możesz użyć wkrętaka płaskiego.



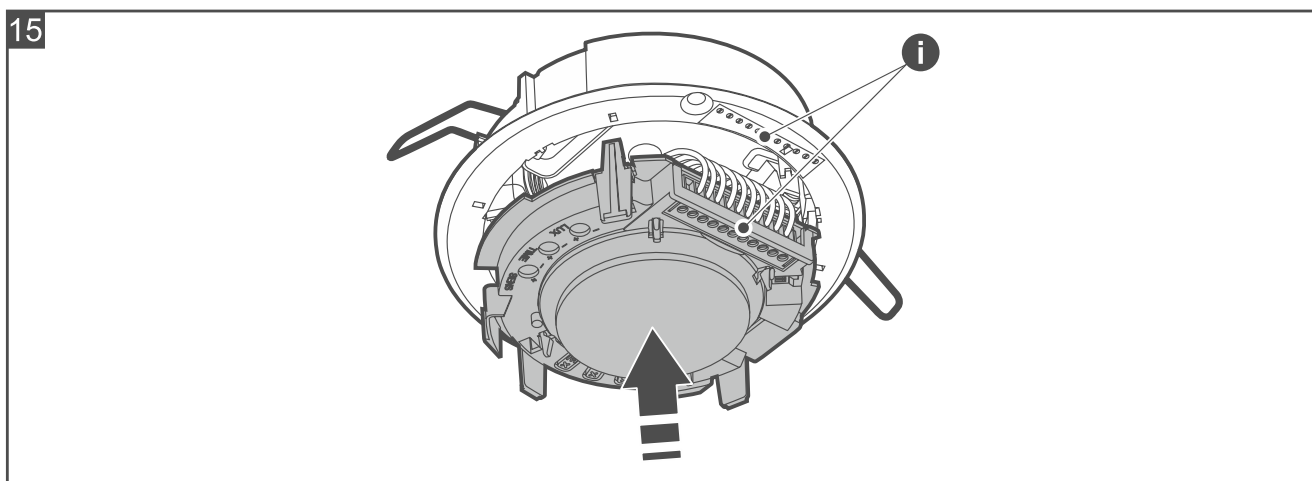
4. Wyjmij moduł elektroniczny z podstawy (rys. 13).



5. Wykonaj otwór na kabel w podstawie (rys. 14).



6. Skonfiguruj czujkę przy użyciu przełączników DIP-switch (patrz *Przełączniki DIP-switch* s. 5).
7. Wykonaj w suficie podwieszanym otwór o średnicy 100 mm na czujkę (rys. 16).
8. Wprowadź kabel do obudowy czujki.
9. Przykręć przewody do zacisków czujki.
10. Umieść moduł elektroniki w podstawie obudowy, a następnie dociśnij go do podstawy, aby zablokować. Na kołnierzu podstawy są znaczki pokazujące, gdzie powinny znajdować się zaciski (rys. 15).



11. Odegnij sprężyny mocujące i umieść czujkę w otworze wykonanym w suficie (rys. 16). Po zwolnieniu, sprężyny zablokują czujkę w otworze.



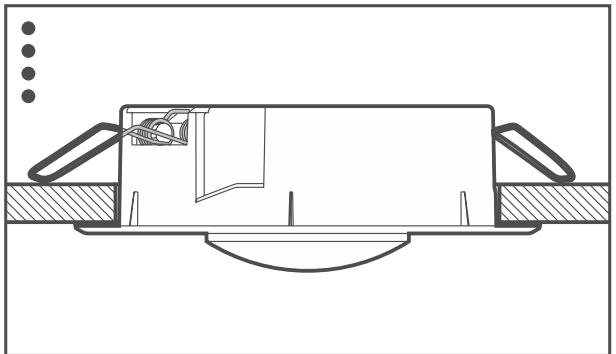
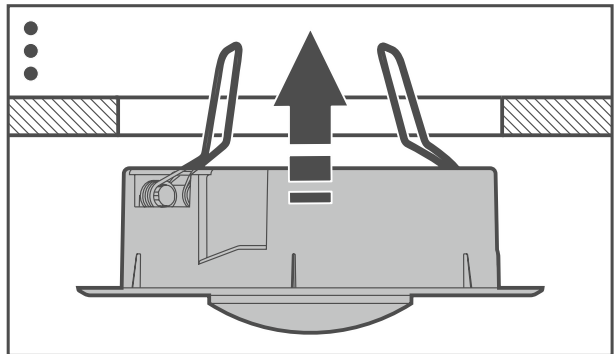
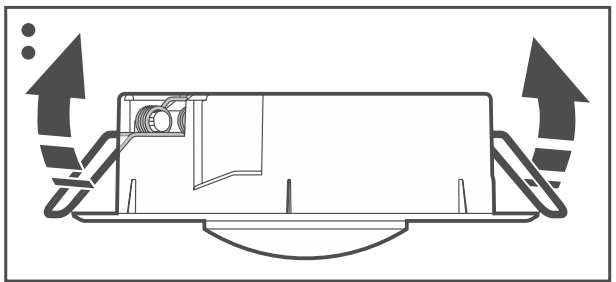
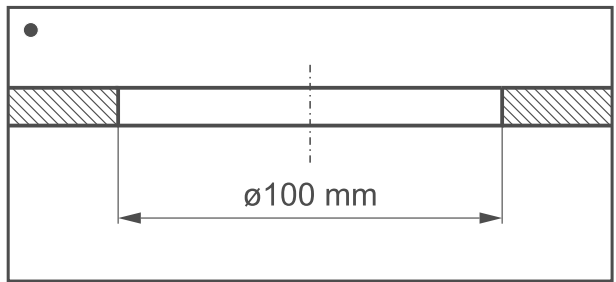
W kołnierzu podstawy są otwory na wkręty (rys. 17). Możesz dodatkowo użyć wkrętów do montażu albo zdemontować sprężyny i użyć tylko wkrętów do montażu.

12. Włącz zasilanie czujki. Wskaźnik LED będzie migać na przemian w różnych kolorach przez 30 sekund, sygnalizując rozruch czujki.
13. Gdy wskaźnik przestanie migać, skonfiguruj pozostałe ustawienia czujki (patrz *Konfigurowanie czujki przy użyciu przycisków / pilota* s. 11).
14. Załóż pokrywę i przekręć ją zgodnie z ruchem wskazówek zegara, aby ją zablokować (rys. 18).

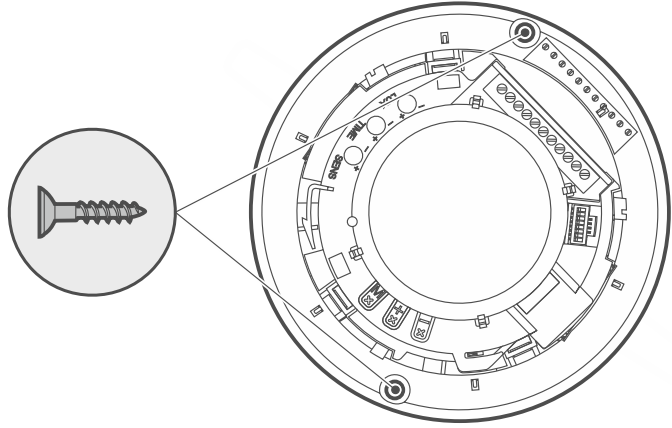


Po zamknięciu obudowy czujka analizuje otoczenie, w którym została zainstalowana i dostosowuje do niego parametry pracy układu antymaskingu (przez 30 sekund). W tym czasie w odległości 1 metra od czujki nie powinno być żadnego obiektu, którego nie będzie tam później.

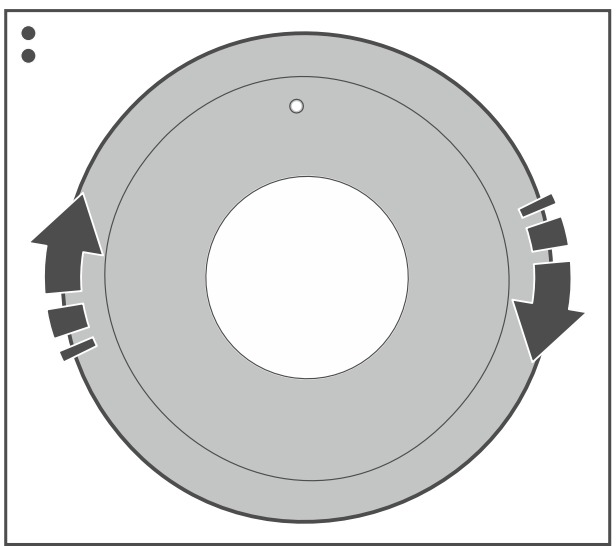
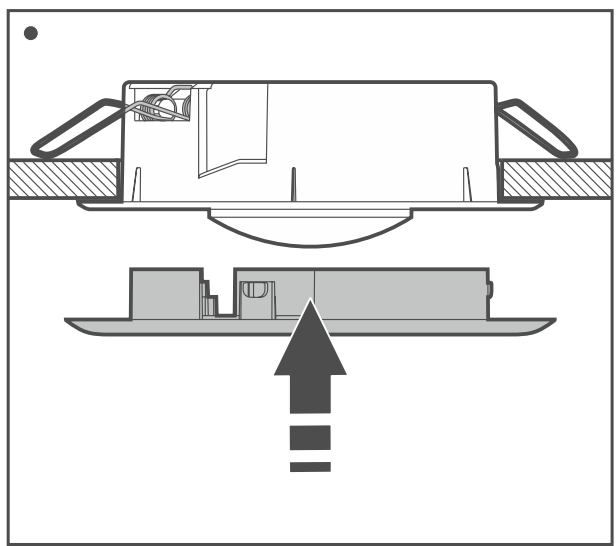
16

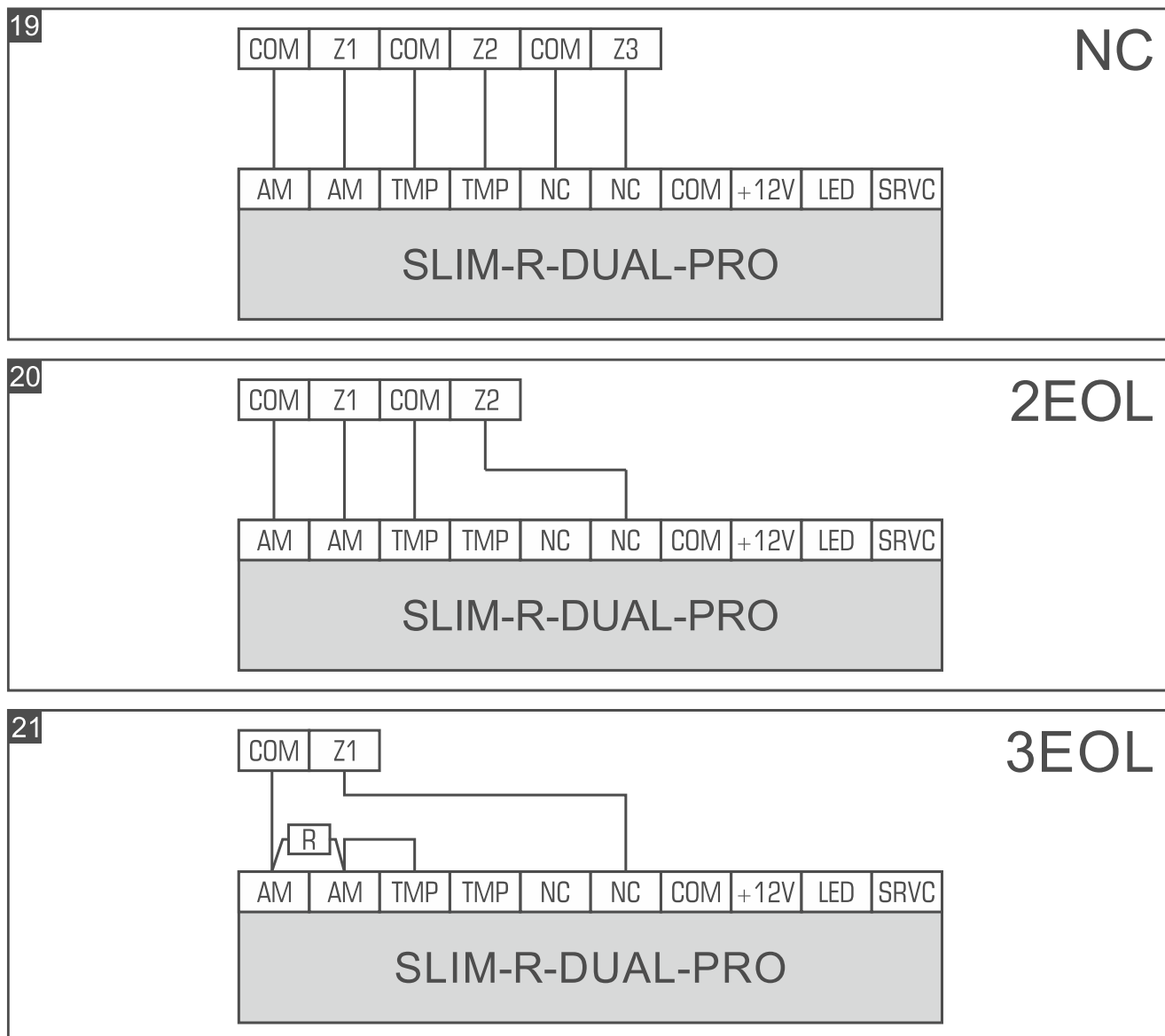


17



18





## 5. Konfigurowanie czujki przy użyciu przycisków / pilota

Czujkę możesz konfigurować przy użyciu przycisków na module elektroniki lub przy użyciu pilota OPT-1.



*Pilot OPT-1 dostępny jest w ofercie firmy SATEL.*

### Opis przycisków czujki

- M** - uruchomienie trybu konfigurowania / zakończenie trybu konfigurowania / uruchomienie funkcji / zapisanie zmian i wyjście z funkcji.
- +** - następna funkcja / następna wartość.
- - poprzednia funkcja / poprzednia wartość.

### Opis przycisków pilota

- ▲** - uruchomienie funkcji / zapisanie zmian i wyjście z funkcji.
- - następna funkcja / następna wartość.
- - poprzednia funkcja / poprzednia wartość.

## Uruchomienie trybu konfigurowania

Naciśnij na 3 sekundy przycisk **M** lub podaj masę na zacisk SRVC. Wskaźnik LED zacznie migać na czerwono.

## Konfigurowanie ustawień

1. Używając przycisku czujki (+ / -) lub pilota (○ / ●) znajdź funkcję, którą chcesz uruchomić. Liczba mignięć wskaźnika LED to numer funkcji (patrz tabela 1).
2. Naciśnij przycisk **M** lub przycisk ▲ pilota, aby uruchomić funkcję. Wskaźnik LED zacznie migać na zielono. Liczba mignięć to aktualnie ustawiona wartość (patrz tabela 1).
3. Używając przycisku czujki (+ / -) lub pilota (○ / ●) ustaw nową wartość.
4. Naciśnij przycisk **M** lub przycisk ▲ pilota, aby zapisać zmiany i wyjść z funkcji. Wskaźnik LED zacznie migać na czerwono, informując, że wróciłeś do listy funkcji.

Nr funkcji	Opis funkcji
1	<p><b>Ustawienie czułości detekcji czujnika PIR</b></p> <p>Możesz zaprogramować od <b>1</b> do <b>16</b> (1 - minimalna; 16 – maksymalna). Fabrycznie: <b>8</b>.</p> <p>Gdy uruchomiona jest funkcja, wskaźnik LED sygnalizuje wykrycie ruchu przez czujnik PIR: świeci na czerwono przez 2 sekundy. Pozwala to przetestować zasięg czujnika PIR dla wybranej czułości.</p>
2	<p><b>Ustawienie czułości detekcji czujnika MW</b></p> <p>Możesz zaprogramować od <b>1</b> do <b>16</b> (1 - minimalna; 16 – maksymalna). Fabrycznie: <b>8</b>.</p> <p>Gdy uruchomiona jest funkcja, wskaźnik LED sygnalizuje wykrycie ruchu przez czujnik MW: świeci na czerwono przez 2 sekundy. Pozwala to przetestować zasięg czujnika MW dla wybranej czułości.</p>
3	<p><b>Wybór trybu pracy</b></p> <p>Możesz zaprogramować <b>1</b> (podstawowy) albo <b>2</b> (zaawansowany). Fabrycznie: <b>1</b> (podstawowy).</p>
4	<p><b>Ustawienie koloru świecenia wskaźnika LED dla sygnalizacji wykrycia ruchu przez czujnik PIR</b></p> <p>Możesz zaprogramować od <b>1</b> do <b>8</b> (1-7 – kolor; 8 – brak świecenia). Fabrycznie: <b>4</b> (kolor fioletowy). Wskaźnik LED pokazuje wybrany kolor (przez 2 sekundy).</p>
5	<p><b>Ustawienie koloru świecenia wskaźnika LED dla sygnalizacji wykrycia ruchu przez czujnik MW</b></p> <p>Możesz zaprogramować od <b>1</b> do <b>8</b> (1-7 – kolor; 8 – brak świecenia). Fabrycznie: <b>2</b> (kolor zielony). Wskaźnik LED pokazuje wybrany kolor (przez 2 sekundy).</p>

Nr funkcji	Opis funkcji
6	<p><b>Ustawienie koloru świecenia wskaźnika LED dla sygnalizacji alarmu / maskowania / awarii</b></p> <p>Możesz zaprogramować od 1 do 7 (1-7 – kolor). Fabrycznie: 3 (kolor niebieski).</p> <p>Wskaźnik LED pokazuje wybrany kolor (przez 2 sekundy).</p>
7	<p><b>Określenie opóźnienia antymaskingu</b></p> <p>Możesz zaprogramować 1 (1 s) albo 2 (60 s). Fabrycznie: 1 (1 s).</p>
8	<p><b>Włączenie / wyłączenie sygnalizacji maskowania</b></p> <p>Możesz zaprogramować 1 (sygnalizacja wyłączona) albo 2 (sygnalizacja włączona). Fabrycznie: 2 (włączona).</p>
9	<p><b>Włączenie / wyłączenie aktywnego antymaskingu IR</b></p> <p>Możesz zaprogramować 1 (włączony) albo 2 (wyłączony). Fabrycznie: 1 (włączony).</p>
10	<p><b>Włączenie / wyłączenie detekcji przemieszczenia czujki</b></p> <p>Możesz zaprogramować 1 (włączona) albo 2 (wyłączona). Fabrycznie: 2 (wyłączona).</p>

Tabela 1



*Podczas ustawiania czułości czujnika MW pamiętaj, że mikrofałe mogą przenikać np. przez szkło, ściany gipsowe, niemetalowe drzwi itp.*

*Kolor świecenia wskaźnika LED ma wpływ na pobór prądu przez czujkę. Najniższy pobór prądu zapewniają kolory czerwony, zielony i niebieski. Wybór innych kolorów zwiększy pobór prądu nawet o kilkanaście miliamper.*

*Sygnalizacja maskowania działa nawet, gdy wskaźnik LED jest wyłączony (przełącznik DIP-switch nr 8 w pozycji OFF (rys. 9) i zacisk LED odcięty od masy).*

*Włącz detekcję przemieszczenia czujki, jeżeli czujka ma spełniać wymagania normy EN 50131-2-4 dla Grade 3.*

## Przywrócenie ustawień fabrycznych

Naciśnij i przytrzymaj przez 3 sekundy przyciski **-** i **+** w trybie konfigurowania, aby przywrócić ustawienia fabryczne czujki.

## Zakończenie trybu konfigurowania

Naciśnij na 3 sekundy przycisk **M** lub zdejmij masę z zacisku SRVC.



*Jeżeli tryb konfigurowania został uruchomiony przy użyciu przycisku M, zostanie wyłączony automatycznie po 20 minutach od ostatniej operacji wykonanej przez użytkownika.*

## 6. Test zasięgu



W czasie testowania zasięgu czujki wskaźnik LED powinien być włączony (patrz Wskaźnik LED s. 3).

Sprawdź, czy poruszanie się w obszarze detekcji czujki spowoduje zaświecenie wskaźnika LED. Maksymalny obszar detekcji czujki pokazuje rysunek 22.

### Oddzielne testowanie czujników

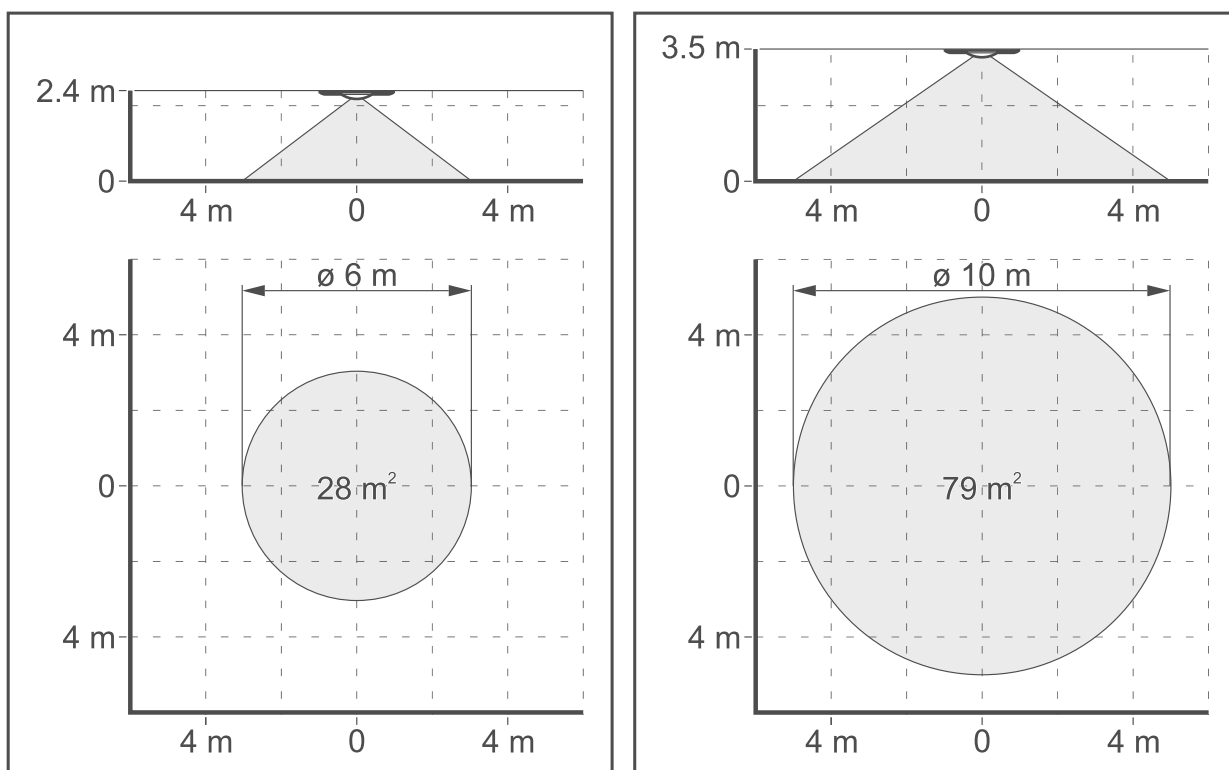
Jeżeli chcesz przetestować czujniki oddzielnie, możesz to zrobić podczas konfigurowania czułości danego czujnika (patrz *Konfigurowanie czujki przy użyciu przycisków / pilota* s. 11).

1. Uruchom funkcję służącą do konfigurowania czułości czujnika.
2. Sprawdź, czy poruszanie się w nadzorowanym obszarze spowoduje zaświecenie wskaźnika LED.
3. W razie potrzeby zmień czułość detekcji czujników.



Jeżeli zmiana czułości wymaga otwarcia obudowy czujki, pamiętaj że po zamknięciu obudowy czujka analizuje otoczenie i dostosowuje do niego parametry pracy układu antymaskingu (przez 30 sekund). W tym czasie w odległości 1 metra od czujki nie powinno być żadnego obiektu, którego nie będzie tam później.

22



## 7. Dane techniczne

Napięcie zasilania .....	12 V DC $\pm 15\%$
Pobór prądu w stanie gotowości .....	18 mA
Maksymalny pobór prądu .....	50 mA
Rezystory parametryczne .....	2 x 1,1 k $\Omega$ / 2 x 4,7 k $\Omega$ / 2 x 5,6 k $\Omega$
Wyjścia	
alarmowe (przełącznik NC, obciążenie rezystancyjne).....	40 mA / 24 V DC

antymaskingu (przełącznik NC, obciążenie rezystancyjne) .....	40 mA / 24 V DC
sabotażowe (przełącznik NC, obciążenie rezystancyjne) .....	40 mA / 24 V DC
Rezystancja zestyku przełącznika	
wyjście alarmowe .....	26 Ω
wyjście antymaskingu .....	26 Ω
wyjście sabotażowe .....	26 Ω
Częstotliwość mikrofalii.....	24,125 GHz
Wykrywalna prędkość ruchu .....	0,2...3 m/s
Czas sygnalizacji alarmu .....	2 s
Czas rozruchu.....	30 s
Zalecana wysokość montażu .....	2,4...3,5 m
Maksymalny obszar detekcji	
montaż na wysokości 2,4 m.....	∅ 6 m [28 m <sup>2</sup> ]
montaż na wysokości 3,5 m.....	∅ 10 m [79 m <sup>2</sup> ]
Stopień zabezpieczenia wg EN 50131-2-4 .....	Grade 3
Spełniane normy .....	EN 50131-1, EN 50131-2-4, EN 50130-4, EN 50130-5
Klasa środowiskowa wg EN 50130-5.....	II
Zakres temperatur pracy.....	-10°C...+55°C
Maksymalna wilgotność .....	93±3%
Wymiary .....	∅ 130 x 42 mm
Masa .....	141 g

**5 lat gwarancji od daty wyprodukowania**