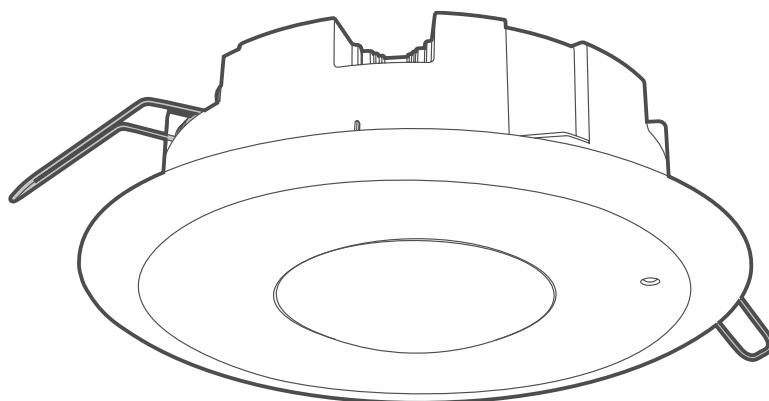


Magistralowa sufitowa dualna czujka ruchu  
z antymaskingiem (wpuszczana)

# SLIM-R-DUAL-PRO BUS

Wersja oprogramowania 1.00

PL



CE

slim-r-dual-pro\_bus\_pl 04/26

**Satel**®

SATEL sp. z o.o. • ul. Budowlanych 66 • 80-298 Gdańsk • POLSKA  
tel. 58 320 94 00 • serwis 58 320 94 30 • dz. techn. 58 320 94 20  
[www.satel.pl](http://www.satel.pl)

## WAŻNE

Urządzenie powinno być instalowane przez wykwalifikowany personel.

Przed przystąpieniem do montażu należy zapoznać się z instrukcją.


Wprowadzanie w urządzeniu jakichkolwiek modyfikacji, które nie są autoryzowane przez producenta, lub dokonywanie samodzielnych napraw skutkuje utratą uprawnień wynikających z gwarancji.

Opis symboli na urządzeniu:

 Prąd stały.

 Urządzenie spełnia wymagania dyrektyw obowiązujących na terenie Unii Europejskiej.

 Urządzenie przeznaczone jest do montażu wewnątrz pomieszczeń.

 Urządzenia nie wolno wyrzucać z innymi odpadami komunalnymi. Należy się go pozbyć zgodnie z obowiązującymi przepisami dotyczącymi ochrony środowiska (urządzenie wprowadzono na rynek po 13 sierpnia 2005 r.).


Firma SATEL stawia sobie za cel nieustanne podnoszenie jakości swoich produktów, co może skutkować zmianami w ich specyfikacji technicznej i oprogramowaniu. Aktualna informacja o wprowadzanych zmianach znajduje się na naszej stronie internetowej.


Proszę nas odwiedzić:

<https://support.satel.pl>

**Deklaracja zgodności jest dostępna pod adresem [www.satel.pl/ce](http://www.satel.pl/ce)**

### Ikony w instrukcji

 Ostrzeżenie – informacja dotycząca bezpieczeństwa użytkowników, urządzeń itd.

 Uwaga – podpowiedź lub dodatkowa informacja.

## SPIS TREŚCI

1.	Właściwości .....	2
2.	Opis .....	2
	Ochrona sabotażowa .....	2
	Aktywny antymasking IR.....	2
	Wskaźnik LED .....	3
	Funkcje nadzoru .....	3
3.	Moduł elektroniki.....	3
	Zaciski .....	4
4.	Instalacja .....	4
	Wskazówki instalacyjne .....	4
	Montaż.....	5
5.	Test zasięgu .....	8
6.	Dane techniczne .....	9

Sufitowa czujka SLIM-R-DUAL-PRO BUS wykrywa ruch przy użyciu podczerwieni i mikrofal. Zaprojektowana została do montażu w suficie podwieszanym. Czujkę można podłączyć do magistrali komunikacyjnej RS centrali firmy SATEL obsługującej urządzenia magistralowe.



*Czujka spełnia wymagania normy EN 50131-2-4 dla Grade 3.*

## 1. Właściwości

---

- Detekcja ruchu przy użyciu pasywnego czujnika podczerwieni (PIR) i czujnika mikrofalowego (MW).
- Maksymalny obszar detekcji (patrz rys. 12):
  - $\varnothing$  6 m / 28 m<sup>2</sup> – montaż na 2,4 m,
  - $\varnothing$  10 m / 79 m<sup>2</sup> – montaż na 3,5 m.
- Regulowana czułość detekcji obu czujników.
- Możliwość oddzielnego testowania czujników.
- Cyfrowy algorytm detekcji ruchu dla obu czujników.
- Cyfrowa kompensacja temperatury.
- Cyfrowy filtr sygnałów odbieranych przez czujnik mikrofalowy zapewniający odporność na zakłócenia wywołane przez sieć energetyczną oraz lampy wyładowcze.
- Aktywny antymasking IR zgodny z normą EN 50131-2-4 dla Grade 3.
- Magistrala komunikacyjna RS.
- Programowanie ustawień przez magistralę RS.
- Aktualizacja oprogramowania przez magistralę RS.
- Wbudowany czujnik temperatury (zakres pomiaru: -10°C...+55°C).
- Wskaźnik LED.
- Nadzór układu detekcji ruchu.
- Zasilanie napięciem 12 V DC ( $\pm$ 15%).
- Kontrola napięcia zasilania.
- Ochrona sabotażowa przed otwarciem obudowy i przemieszczeniem czujki.
- Montaż w suficie podwieszanym.

## 2. Opis

---

Czujka zgłosi alarm, gdy czujnik podczerwieni (PIR) i czujnik mikrofalowy wykryją ruch w odstępie czasu krótszym niż 3 sekundy.

### Ochrona sabotażowa

Czujka zgłosi sabotaż po otwarciu obudowy lub po wykryciu przemieszczenia. Czujka zgłasza sabotaż dopóki go wykrywa.



*Czujka zapamiętuje swoje położenie w momencie włączenia zasilania lub uruchomienia w systemie trybu diagnostycznego.*

### Aktywny antymasking IR

Funkcja aktywnego antymaskingu wykrywa próby zasłonięcia czujki lub zamalowania soczewki farbą. Czujka emituje promieniowanie podczerwone i mierzy ilość promieniowania odbieranego. Jeżeli czujka wykryje zmianę poziomu odbieranego promieniowania, zgłosi maskowanie. Czujka zgłasza maskowanie dopóki odbiera niewłaściwą ilość promieniowania podczerwonego.



Funkcja antymaskingu spełnia wymagania normy EN 50131-2-4.

## Wskaźnik LED

Wskaźnik LED sygnalizuje:

- rozruch – miga na przemian w różnych kolorach przez około 30 sekund,
- wykrycie ruchu przez czujnik mikrofalowy – świeci na zielono przez 3 sekundy,
- wykrycie ruchu przez czujnik PIR – świeci na fioletowo przez 3 sekundy,
- alarm – świeci na niebiesko przez 2 sekundy,
- maskowanie – miga na niebiesko, gdy czujka jest zamaskowana,
- awarię – świeci na niebiesko przez cały czas trwania awarii.

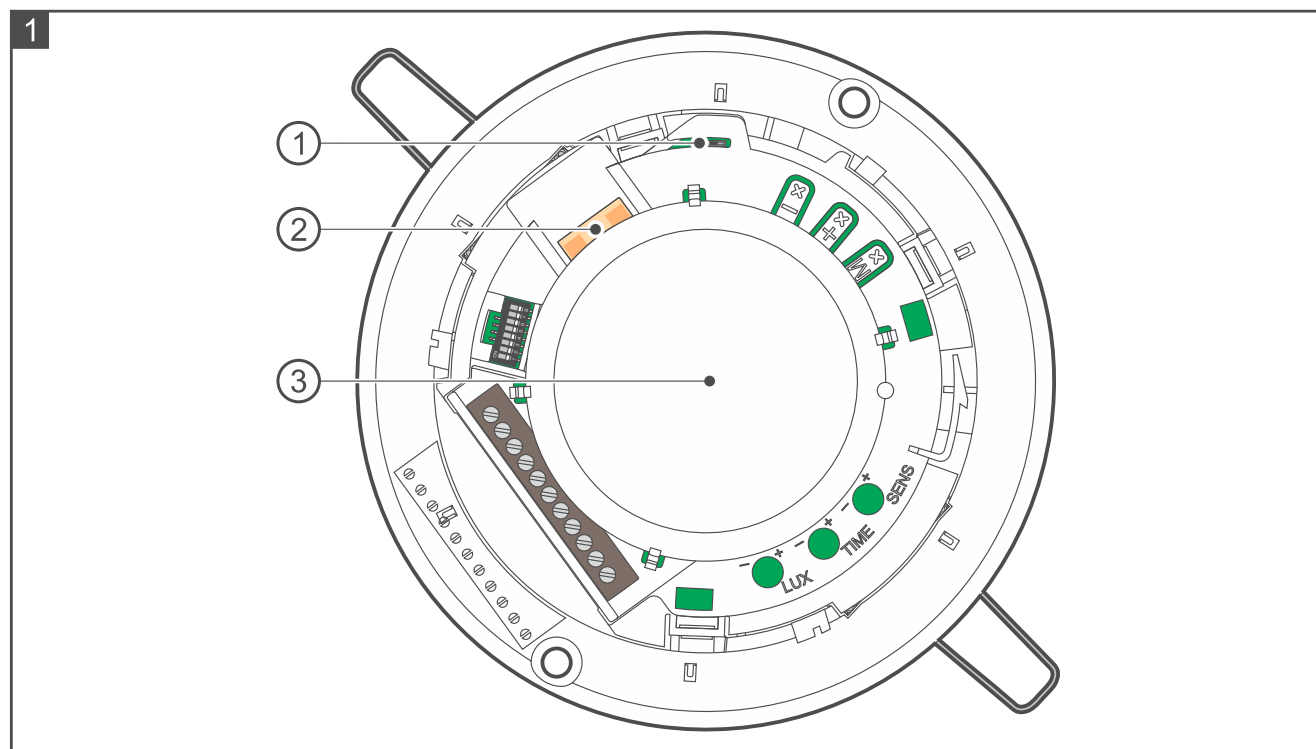
## Funkcje nadzoru

W przypadku uszkodzenia układu detekcji ruchu lub spadku napięcia poniżej 9 V ( $\pm 5\%$ ) na czas dłuższy niż 2 sekundy, czujka zgłosi awarię. Awaria sygnalizowana jest też świeceniem wskaźnika LED. Czujka zgłasza / sygnalizuje awarię przez cały czas jej występowania.

## 3. Moduł elektroniki



Nie wyjmuj płytki elektroniki z plastikowej osłony, aby nie uszkodzić elementów umieszczonych na płycie.

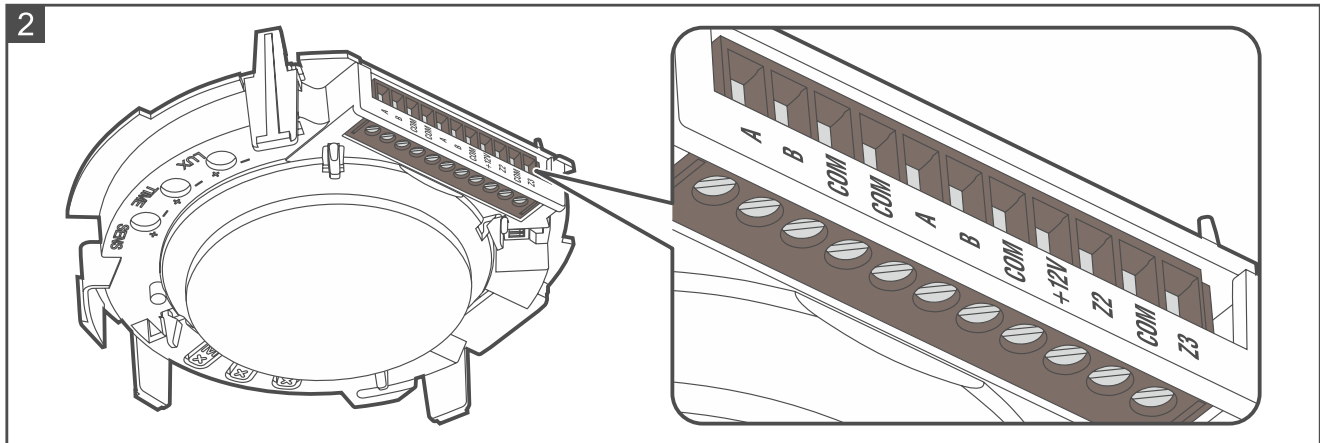


Rysunek 1 przedstawia wnętrze czujki po otwarciu obudowy.

- ① styk sabotażowy reagujący na otwarcie obudowy.
- ② czujnik mikrofalowy.
- ③ soczewka.

Pod soczewką umieszczone są: czujnik PIR (podwójny pyroelement), czujnik przemieszczenia (akcelerometr), wskaźnik LED i diody układu antymaskingu.

## Zaciski



Dostęp do zacisków do podłączenia przewodów jest możliwy po wyjęciu modułu elektroniki z podstawy (rys. 5 i 6).

**A, B** - magistrala komunikacyjna RS.

**COM** - masa.

**+12V** - wejście zasilania.

**Z2** - zacisk do przyszłych zastosowań.

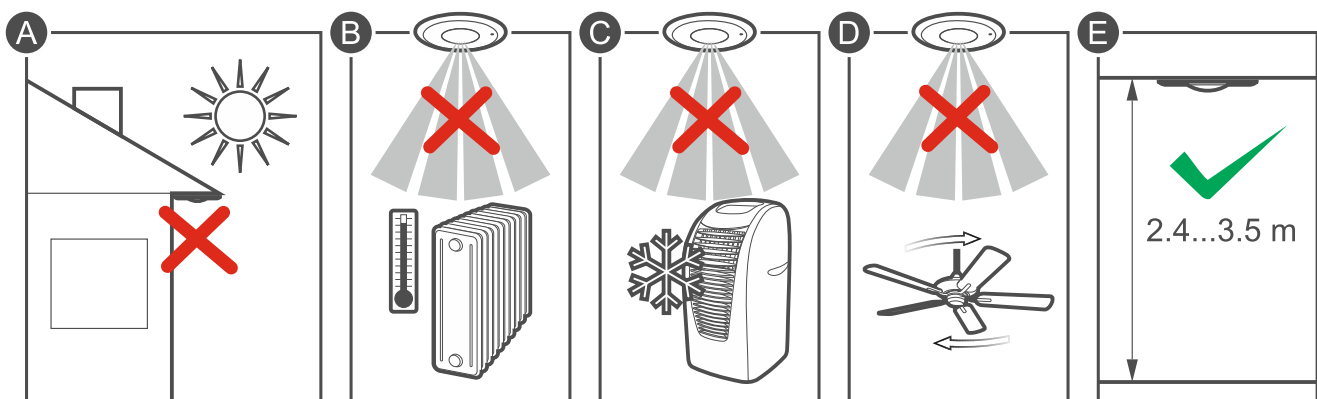
**Z3** - zacisk do przyszłych zastosowań.

## 4. Instalacja



Wszystkie połączenia elektryczne należy wykonywać przy wyłączonym zasilaniu.

### Wskazówki instalacyjne



- Czujka powinna być instalowana w pomieszczeniach zamkniętych o normalnej wilgotności powietrza.
- Nie instaluj czujki na zewnątrz (A).
- Nie kieruj czujki na urządzenia będące źródłem ciepła (B), klimatyzatory (C) lub wentylatory (D).
- Żaden obiekt nie powinien zasłaniać pola widzenia czujki.
- Zamontuj czujkę w suficie podwieszanym na wysokości 2,4...3,5 m (E).



Jeżeli chcesz zamontować czujkę na wysokości innej niż zalecana, sprawdź, czy montaż na tej wysokości pozwoli uzyskać optymalny obszar detekcji. W przypadku

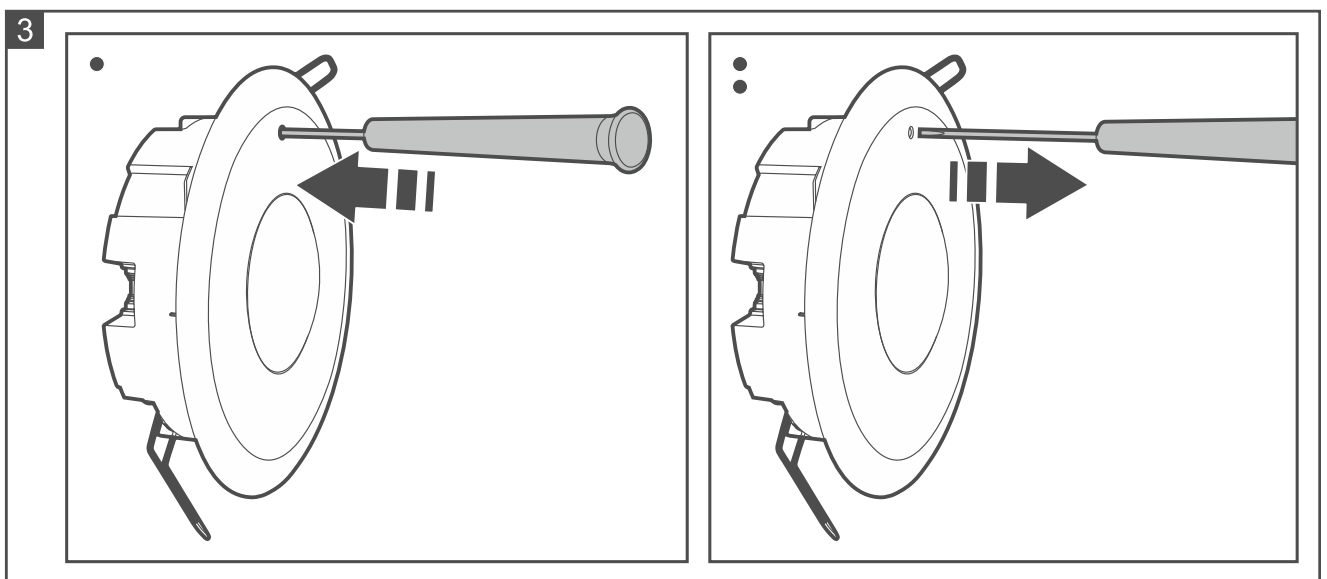
czujki zamontowanej na wysokości 4,5 m maksymalny obszar detekcji czujki wynosi  $\varnothing 8\text{ m}$  [50 m<sup>2</sup>].

### Magistrala komunikacyjna RS

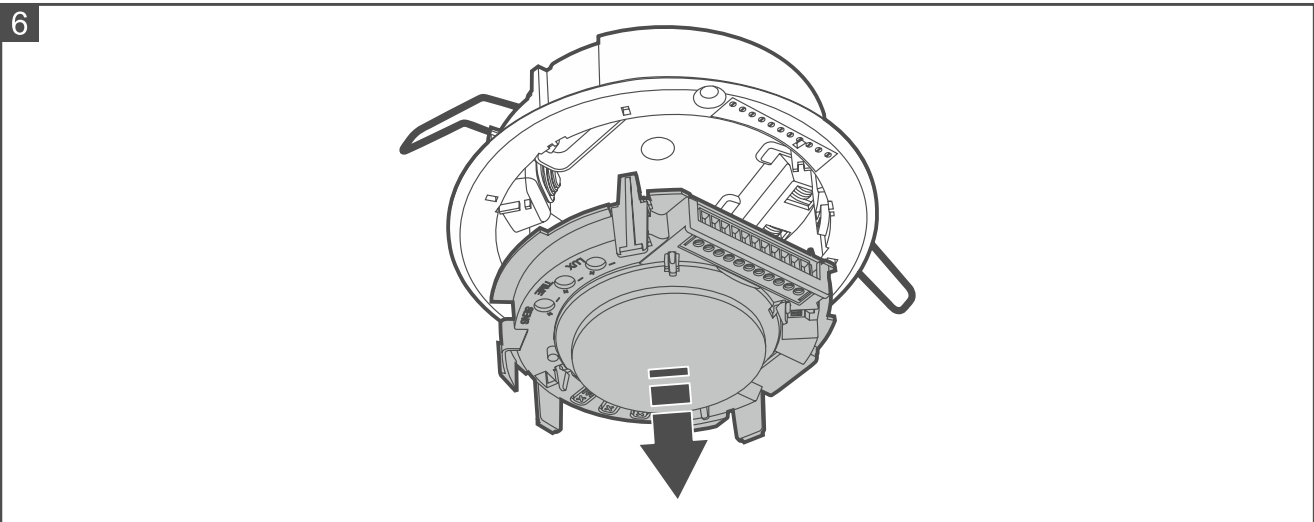
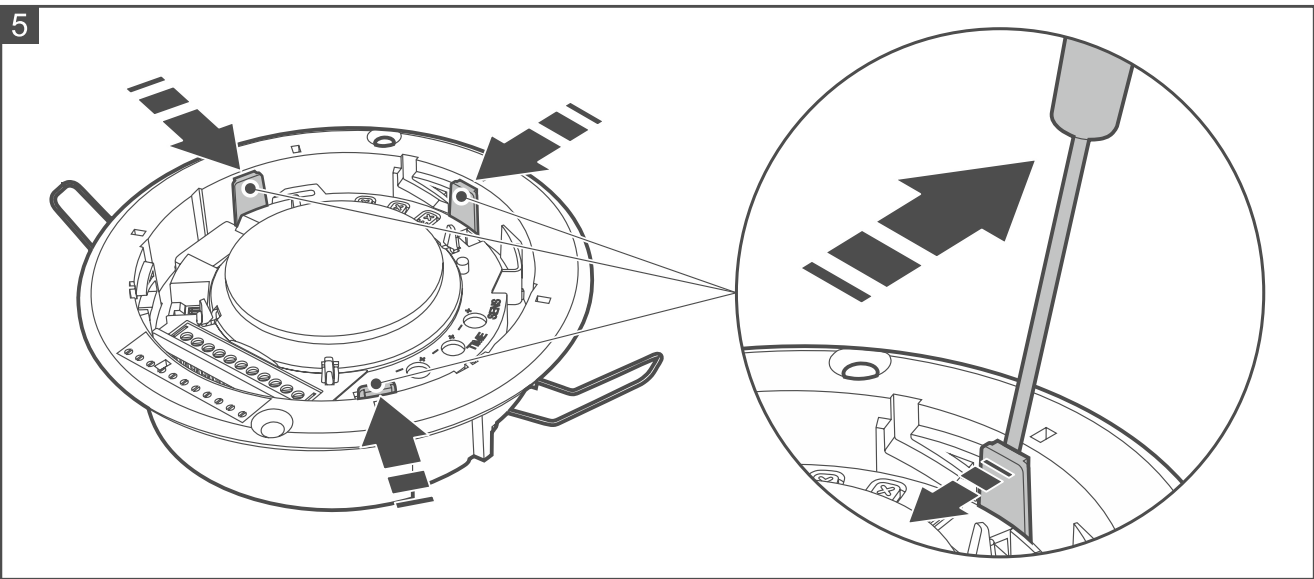
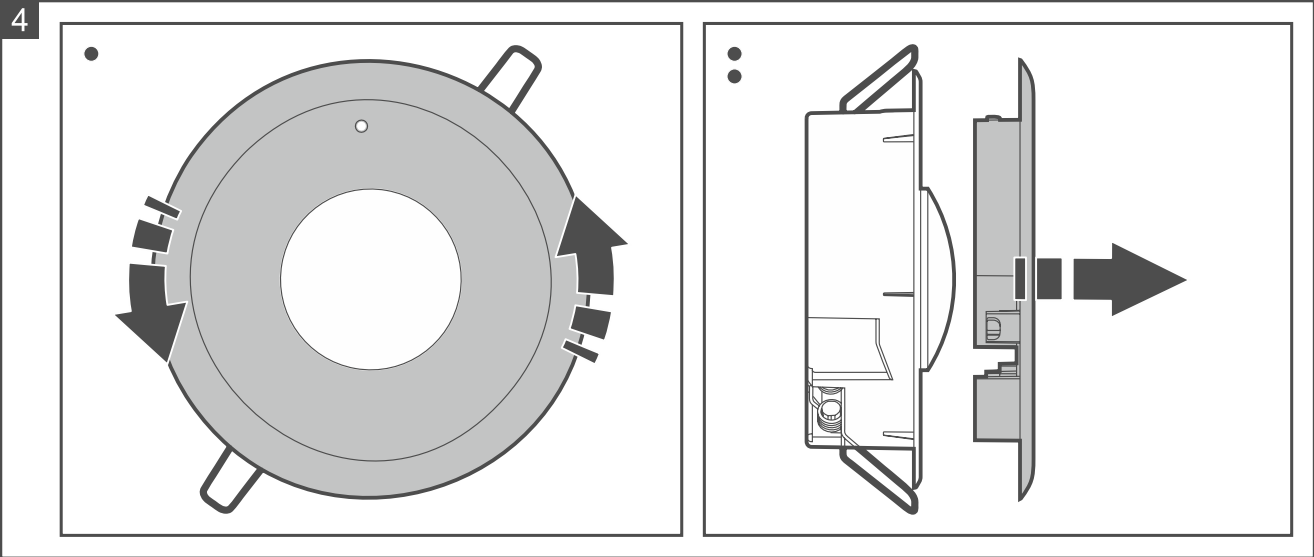
- Użyj kabla UTP (skrętka nieekranowana).
- Długość magistrali nie powinna przekroczyć 1200 metrów.
- Jeżeli urządzenie jest na początku lub końcu magistrali, przykręć rezystor  $120\ \Omega \pm 20\%$  między zaciskami A i B.
- Zaciski COM wszystkich urządzeń podłączonych do magistrali połącz dodatkowym przewodem.

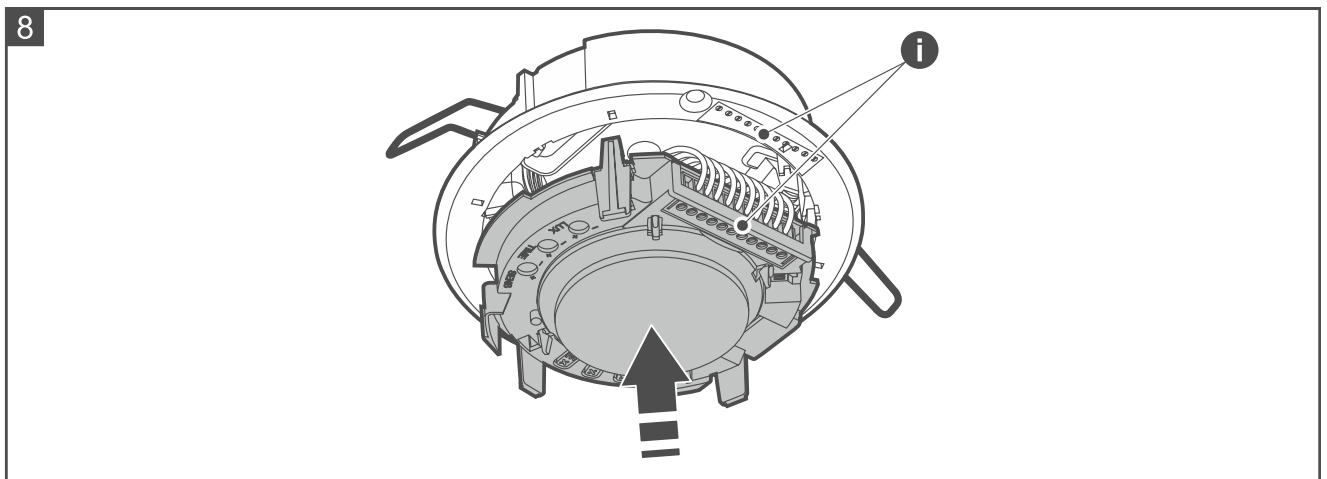
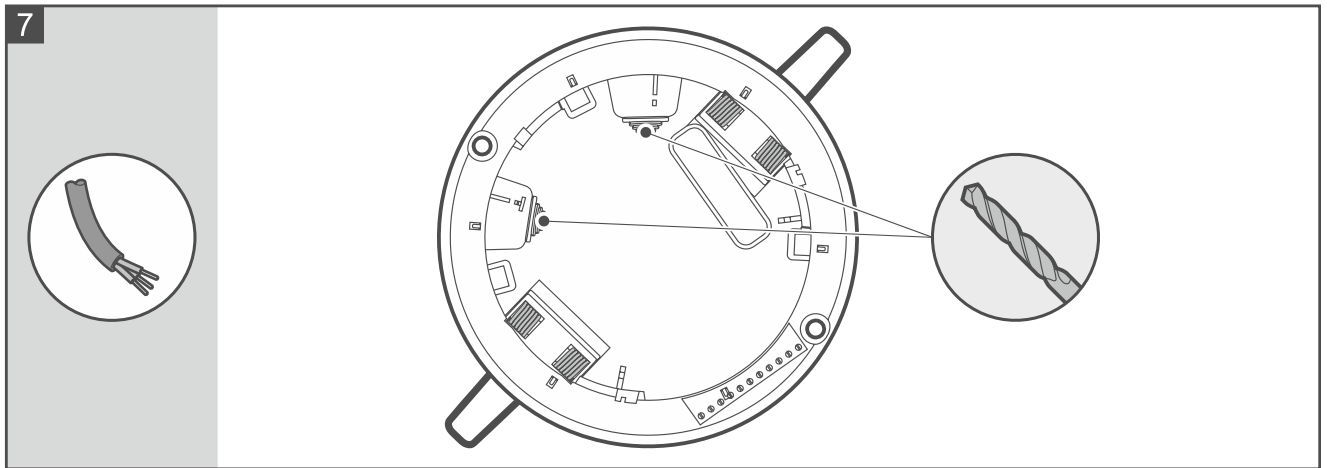
### Montaż

1. Odblokuj pokrywę obudowy (rys. 3). Do odblokowania pokrywy możesz użyć wkrętaka płaskiego 1,8 mm.

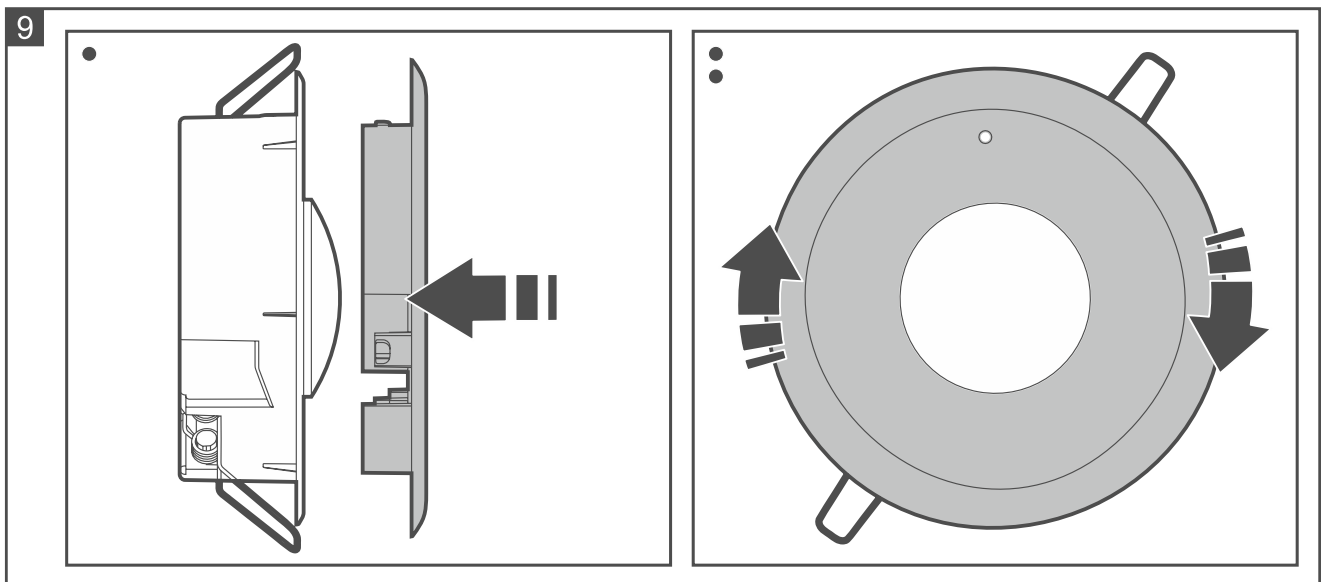


2. Przekręć pokrywę w kierunku przeciwnym do ruchu wskazówek zegara i ją zdejmij (rys. 4).
3. Odchyl kolejno zaczepy mocujące, aby odblokować moduł elektroniki (rys. 5). Do odchylenia zaczepów możesz użyć wkrętaka płaskiego.
4. Wyjmij moduł elektroniki z podstawy (rys. 6).
5. Wykonaj otwór na kabel w podstawie (rys. 7).
6. Wykonaj w suficie podwieszanym otwór o średnicy 100 mm na czujkę (rys. 10).
7. Wprowadź kabel do obudowy czujki.
8. Przykręć przewody do zacisków czujki.
9. Umieść moduł elektroniki w podstawie obudowy, a następnie dociśnij go do podstawy, aby zablokować. Na kołnierzu podstawy są znaczniki pokazujące, gdzie powinny znajdować się zaciski (rys. 8).





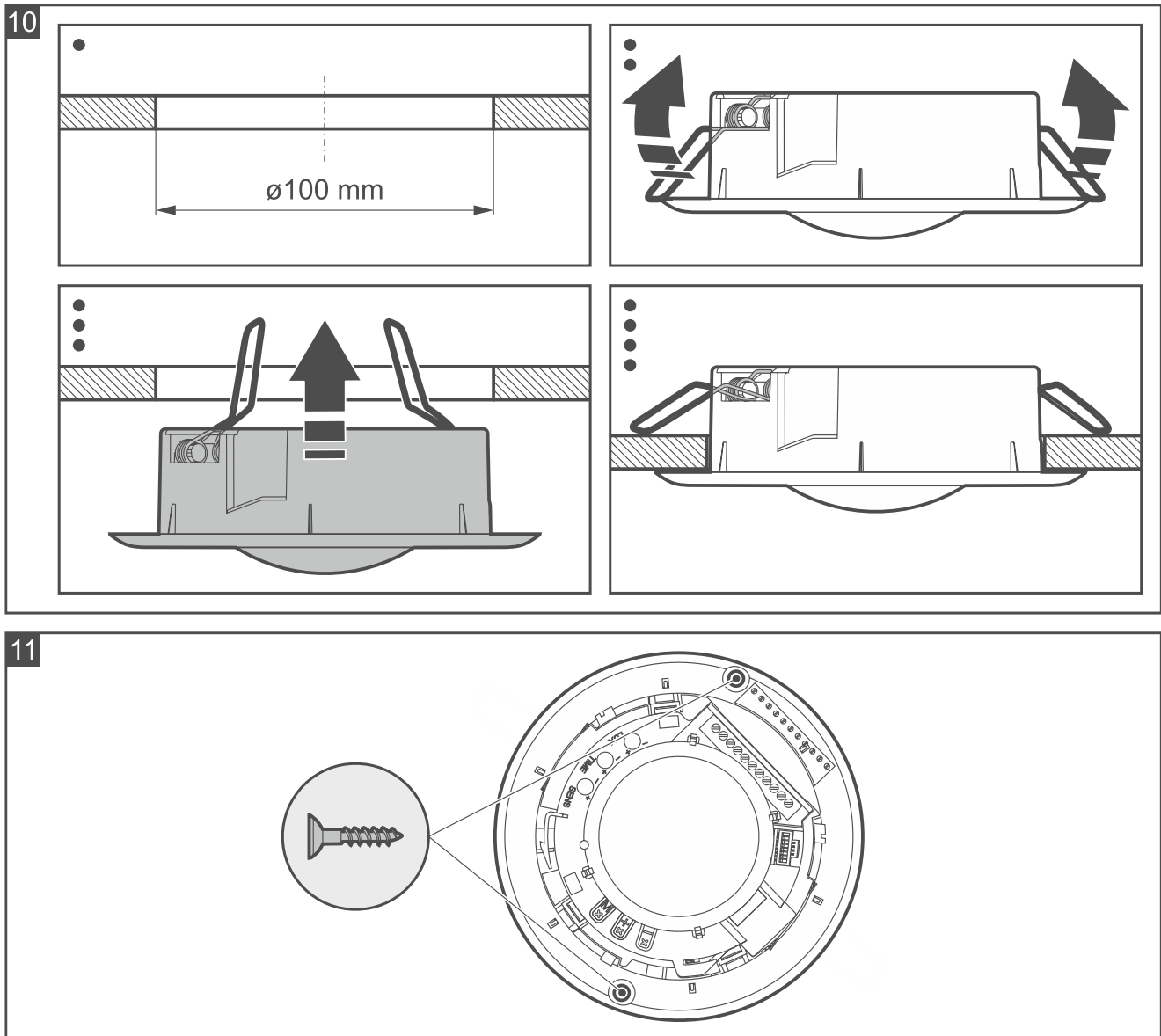
10. Zamknij obudowę czujki (rys. 9).



11. Odegnij sprężyny mocujące i umieść czujkę w otworze wykonanym w suficie (rys. 10). Po zwolnieniu, sprężyny zablokują czujkę w otworze.



W kołnierzu podstawy są otwory na wkręty (rys. 11). Możesz dodatkowo użyć wkrętów do montażu albo zdemontować sprężyny i użyć tylko wkrętów do montażu.



12. Włącz zasilanie czujki. Wskaźnik LED będzie migać na przemian w różnych kolorach przez 30 sekund, sygnalizując rozruch czujki.

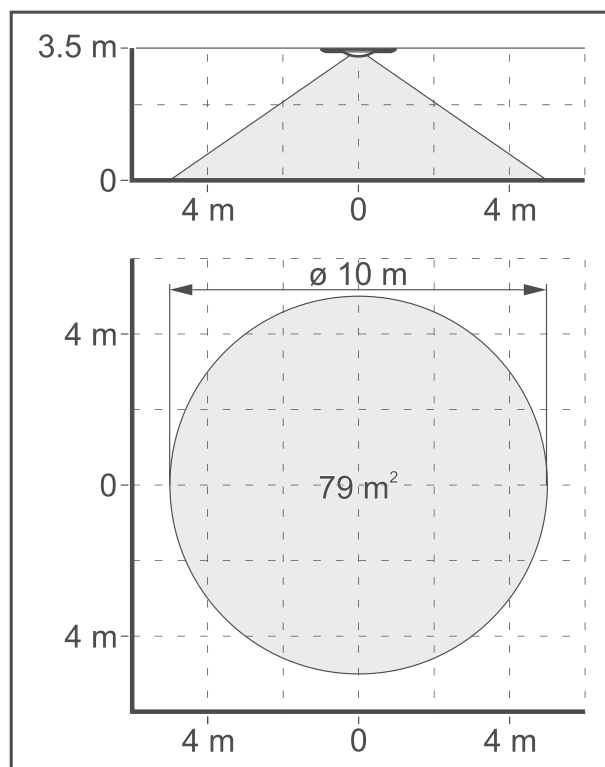
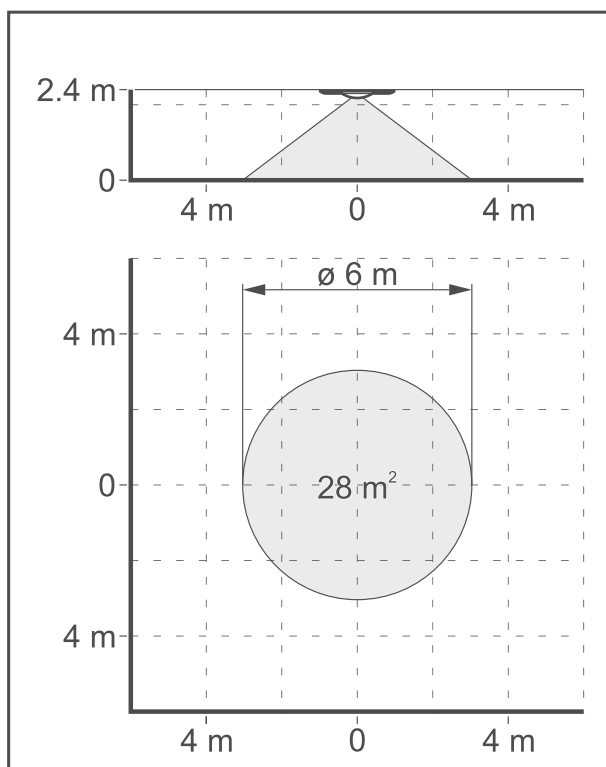
**i** *Podczas rozruchu czujki obudowa musi być zamknięta, żeby funkcja antymaskingu działała poprawnie. Po włączeniu zasilania czujka analizuje otoczenie, w którym została zainstalowana i dostosowuje do niego parametry pracy układu antymaskingu (przez 30 sekund). W tym czasie w odległości 1 metra od czujki nie powinno być żadnego obiektu, którego nie będzie tam później.*

13. Dodaj czujkę do systemu i zaprogramuj jej ustawienia (patrz instrukcja centrali, do której podłączona jest czujka).

## 5. Test zasięgu

1. Sprawdź, czy poruszanie się w obszarze detekcji czujki spowoduje zaświecenie wskaźnika LED. Maksymalny obszar detekcji czujki pokazuje rysunek 12.
2. W razie potrzeby zmień czułość detekcji (patrz instrukcja centrali, do której podłączona jest czujka).

12



## 6. Dane techniczne

Napięcie zasilania.....	12 V DC $\pm$ 15%
Pobór prądu w stanie gotowości .....	16 mA
Maksymalny pobór prądu.....	45 mA
Częstotliwość mikrofal.....	24,125 GHz
Wykrywalna prędkość ruchu .....	0,2...3 m/s
Czas sygnalizacji alarmu .....	2 s
Czas rozruchu.....	30 s
Zalecana wysokość montażu.....	2,4...3,5 m
Maksymalny obszar detekcji	
montaż na wysokości 2,4 m.....	$\varnothing$ 6 m [28 m <sup>2</sup> ]
montaż na wysokości 3,5 m.....	$\varnothing$ 10 m [79 m <sup>2</sup> ]
Stopień zabezpieczenia wg EN 50131-2-4 .....	Grade 3
Spełniane normy .....	EN 50131-1, EN 50131-2-4, EN 50130-4, EN 50130-5
Klasa środowiskowa wg EN 50130-5.....	II
Zakres temperatur pracy.....	-10°C...+55°C
Maksymalna wilgotność .....	93 $\pm$ 3%
Wymiary.....	$\varnothing$ 130 x 42 mm
Masa .....	146 g

**5 lat gwarancji od daty wyprodukowania**