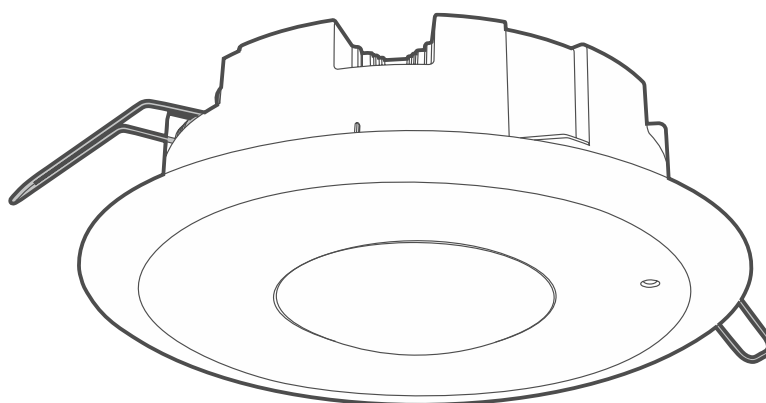


Sufitowa dualna czujka ruchu
z funkcją oświetlenia (wpuszczana)

SLIM-R-DUAL-LUNA

Wersja oprogramowania 3.00

PL



CE

slim-r-dual-luna_pl 04/26

Satel®

SATEL sp. z o.o. • ul. Budowlanych 66 • 80-298 Gdańsk • POLSKA
tel. 58 320 94 00 • serwis 58 320 94 30 • dz. techn. 58 320 94 20
www.satel.pl

WAŻNE

Urządzenie powinno być instalowane przez wykwalifikowany personel.

Przed przystąpieniem do montażu należy zapoznać się z instrukcją.

Wprowadzanie w urządzeniu jakichkolwiek modyfikacji, które nie są autoryzowane przez producenta, lub dokonywanie samodzielnych napraw skutkuje utratą uprawnień wynikających z gwarancji.

Opis symboli na urządzeniu:



Prąd stały.



Urządzenie spełnia wymagania dyrektyw obowiązujących na terenie Unii Europejskiej.



Urządzenie przeznaczone jest do montażu wewnątrz pomieszczeń.



Urządzenia nie wolno wyrzucać z innymi odpadami komunalnymi. Należy się go pozbyć zgodnie z obowiązującymi przepisami dotyczącymi ochrony środowiska (urządzenie wprowadzono na rynek po 13 sierpnia 2005 r.).

Firma SATEL stawia sobie za cel nieustanne podnoszenie jakości swoich produktów, co może skutkować zmianami w ich specyfikacji technicznej i oprogramowaniu. Aktualna informacja o wprowadzanych zmianach znajduje się na naszej stronie internetowej.

Proszę nas odwiedzić:

<https://support.satel.pl>

Deklaracja zgodności jest dostępna pod adresem www.satel.pl/ce

Ikony w instrukcji



Ostrzeżenie – informacja dotycząca bezpieczeństwa użytkowników, urządzeń itd.



Uwaga – podpowiedź lub dodatkowa informacja.

SPIS TREŚCI

1.	Właściwości	2
2.	Opis	2
	Tryby pracy	2
	Ochrona sabotażowa	3
	Funkcja oświetlenia	3
	Funkcje nadzoru	3
	Wskaźnik LED	3
	Zdalne przełączanie parametrów pracy czujki	4
	Zdalne włączanie / wyłączanie trybu konfigurowania	4
3.	Moduł elektroniki	4
	Zaciski	5
	Przełączniki DIP-switch	6
4.	Instalacja	7
	Wskazówki instalacyjne	7
	Montaż	7
5.	Konfigurowanie czujki przy użyciu przycisków / pilota	11
	Opis przycisków czujki	11
	Opis przycisków pilota	11
	Uruchomienie trybu konfigurowania	11
	Konfigurowanie ustawień	11
	Przywrócenie ustawień fabrycznych	13
	Zakończenie trybu konfigurowania	13
6.	Test zasięgu	14
	Oddzielne testowanie czujników	14
7.	Dane techniczne	14

Sufitowa czujka SLIM-R-DUAL-LUNA wykrywa ruch przy użyciu podczerwieni i mikrofal. Dodatkowo posiada funkcję oświetlenia. Przeznaczona jest do montażu w suficie podwieszanym. Instrukcja dotyczy czujki z wersją elektroniki D.

1. Właściwości

- Detekcja ruchu przy użyciu pasywnego czujnika podczerwieni (PIR) i czujnika mikrofalowego (MW).
- Maksymalny obszar detekcji (patrz rys. 21):
 - \varnothing 6 m / 28 m² – montaż na 2,4 m,
 - \varnothing 10 m / 79 m² – montaż na 3,5 m.
- Cyfrowy algorytm detekcji ruchu dla obu czujników.
- Cyfrowa kompensacja temperatury.
- Regulowana czułość detekcji obu czujników.
- Możliwość oddzielnego testowania czujników.
- Cyfrowy filtr sygnałów odbieranych przez czujnik mikrofalowy zapewniający odporność na zakłócenia wywołane przez sieć energetyczną oraz lampy wyładowcze.
- Wybór trybu pracy: podstawowy, zaawansowany, PIR lub MW.
- Możliwość konfigurowania ustawień czujki przy użyciu pilota OPT-1 (pilot dostępny jest w ofercie firmy SATEL).
- Wbudowane rezystory parametryczne (2EOL: 2 x 1,1 k Ω / 2 x 4,7 k Ω / 2 x 5,6 k Ω).
- Funkcja oświetlenia:
 - możliwość zdalnego sterowania oświetleniem,
 - aktywowanie oświetlenia ruchem.
- Wskaźnik LED:
 - wybór koloru świecenia (dostępne 7 kolorów),
 - zdalne włączanie / wyłączanie wskaźnika.
- Zdalne włączanie / wyłączanie trybu konfigurowania.
- Nadzór układu detekcji ruchu.
- Zasilanie napięciem 12 V DC (\pm 15%).
- Kontrola napięcia zasilania.
- Ochrona sabotażowa przed otwarciem obudowy czujki.
- Montaż w suficie podwieszanym.

2. Opis

Tryby pracy

Podstawowy – oba czujniki są włączone. Czujka zgłasza alarm, gdy oba czujniki wykryły ruch w odstępie czasu krótszym niż 3 sekundy.

Zaawansowany – oba czujniki są włączone. Czujka zgłasza alarm, gdy:

- oba czujniki wykryły ruch w odstępie czasu krótszym niż 3 sekundy,
- w odstępie czasu krótszym niż 3 sekundy czujnik mikrofalowy wykrył ruch, a czujnik PIR zarejestrował niewielkie zmiany w polu widzenia, jednak niewystarczające by uznać je za ruch,

- w ciągu 15 minut czujnik mikrofalowy wykrył ruch 16 razy, chociaż czujnik PIR nie zarejestrował żadnych zmian w polu widzenia.

PIR – czujnik mikrofalowy jest wyłączony. Czujka zgłasza alarm, gdy czujnik podczerwieni wykryje ruch w chronionym obszarze.

MW – czujnik podczerwieni jest wyłączony. Czujka zgłasza alarm, gdy czujnik mikrofalowy wykryje ruch w chronionym obszarze.

Ochrona sabotażowa

Otwarcie obudowy czujki skutkuje włączeniem wyjścia sabotażowego. Wyjście pozostanie włączone do końca sabotażu.

Funkcja oświetlenia

Źródłem światła są białe diody LED. Dostępne są następujące tryby pracy oświetlenia:

- tylko sterowanie zdalne – oświetlenie jest włączone, gdy na zacisk LUNA podana jest masa (jeżeli zacisk LUNA jest odcięty od masy, oświetlenie jest wyłączone),
- sterowanie zdalne i aktywacja ruchem – oświetlenie jest włączone, gdy na zacisk LUNA podana jest masa lub po wykryciu ruchu przez czujkę,
- aktywacja ruchem, jeżeli wejście LUNA jest zwarte do masy – oświetlenie jest włączone, gdy na zacisk LUNA podana jest masa i czujka wykryła ruch (jeżeli zacisk LUNA jest odcięty od masy, wykrycie ruchu nie aktywuje oświetlenia).

W przypadku aktywowania ruchem, oświetlenie jest włączone przez czas, który został zaprogramowany w czujce. Jeżeli oświetlenie jest włączone i zostanie wykryty ruch, czas odliczany jest od nowa.

Opis konfigurowania funkcji oświetlenia znajdziesz w rozdziale *Konfigurowanie czujki przy użyciu przycisków / pilota* s. 11.

Funkcje nadzoru

W przypadku uszkodzenia układu detekcji ruchu lub spadku napięcia poniżej 9 V ($\pm 5\%$) na czas dłuższy niż 2 sekundy, czujka zgłosi awarię. Awaria sygnalizowana jest włączeniem wyjścia alarmowego oraz świeceniem wskaźnika LED. Sygnalizacja awarii trwa przez cały czas jej występowania.

Wskaźnik LED

Wskaźnik LED sygnalizuje:

- rozruch – miga na przemian w różnych kolorach przez około 30 sekund,
- wykrycie ruchu przez czujnik mikrofalowy – świeci przez 3 sekundy (kolor fabryczny: zielony),
- wykrycie ruchu przez czujnik PIR – świeci przez 3 sekundy (kolor fabryczny: fioletowy);
- alarm – świeci przez 2 sekundy (kolor fabryczny: niebieski),
- awarię – świeci przez cały czas trwania awarii (ten sam kolor świecenia, co w przypadku alarmu).

Możesz skonfigurować następujące ustawienia wskaźnika LED:

- wybrać kolor używany do sygnalizowania alarmu / awarii,
- włączyć / wyłączyć sygnalizację wykrycia ruchu przez czujniki mikrofalowy i PIR.

Szczegółowe informacje znajdziesz w rozdziale *Konfigurowanie czujki przy użyciu przycisków / pilota* s. 11.

Włączenie wskaźnika LED przy użyciu przełącznika DIP-switch

Jeżeli włączysz wskaźnik LED przy użyciu przełącznika (ustawisz przełącznik nr 8 w pozycji ON – rys. 8), wskaźnik będzie sygnalizował zdarzenia, ale zdalne włączanie / wyłączenie wskaźnika jest wówczas niemożliwe. Jeżeli wyłączysz wskaźnik LED przy użyciu przełącznika (rys. 9), zdalne włączanie / wyłączenie wskaźnika jest możliwe.

Zdalne włączanie/wyłączenie wskaźnika LED

Zdalne sterowanie wskaźnikiem LED umożliwia zacisk LED. Wskaźnik LED jest włączony, gdy na zacisk podana jest masa. Wskaźnik LED jest wyłączony, gdy zacisk jest odcięty od masy.

Do zacisku możesz podłączyć wyjście centrali alarmowej typu OC zaprogramowane np. jako:

- INTEGRA / INTEGRA Plus: *Wskaźnik testu wejść* lub *Przełącznik bistabilny*,
- PERFECTA / VERSA: *Sterowalne*.

Zdalne przełączanie parametrów pracy czujki

Zdalne przełączanie parametrów pracy czujki (trybu pracy czujki i czułości czujników) umożliwia zacisk SENS. Pierwszy zestaw parametrów jest używany, gdy zacisk jest odcięty od masy. Drugi zestaw parametrów jest używany, gdy na zacisk podana jest masa.

Pozwala to zmieniać parametry pracy czujki w zależności od stanu strefy, do której czujka jest przypisana. Jeżeli strefa nie czuwa, czujka może używać zestawu parametrów, który zwiększy skuteczność aktywowania oświetlenia ruchem (maksymalna czułość czujników) lub wyłączy czujnik mikrofalowy (tryb pracy PIR). W przypadku, gdy strefa czuwa, czujka może używać zestawu parametrów, który pozwoli wyeliminować niepożądane alarmy (np. niższa czułość, włączone oba czujniki itd.).

Do zacisku możesz podłączyć wyjście centrali alarmowej typu OC zaprogramowane np. jako:

- INTEGRA / INTEGRA Plus: *Wskaźnik czuwania*,
- PERFECTA / VERSA: *Sterowalne*.

Opis konfigurowania parametrów pracy czujki znajdziesz w rozdziale *Konfigurowanie czujki przy użyciu przycisków / pilota* s. 11.

Zdalne włączanie / wyłączenie trybu konfigurowania

Zdalne włączanie / wyłączenie trybu konfigurowania umożliwia zacisk SRVC. Tryb konfigurowania jest włączony, gdy na zacisk podana jest masa.

Do zacisku możesz podłączyć wyjście centrali alarmowej typu OC zaprogramowane np. jako:

- INTEGRA / INTEGRA Plus: *Wskaźnik trybu serwisowego* lub *Przełącznik bistabilny*,
- PERFECTA / VERSA: *Sterowalne*.

3. Moduł elektroniki

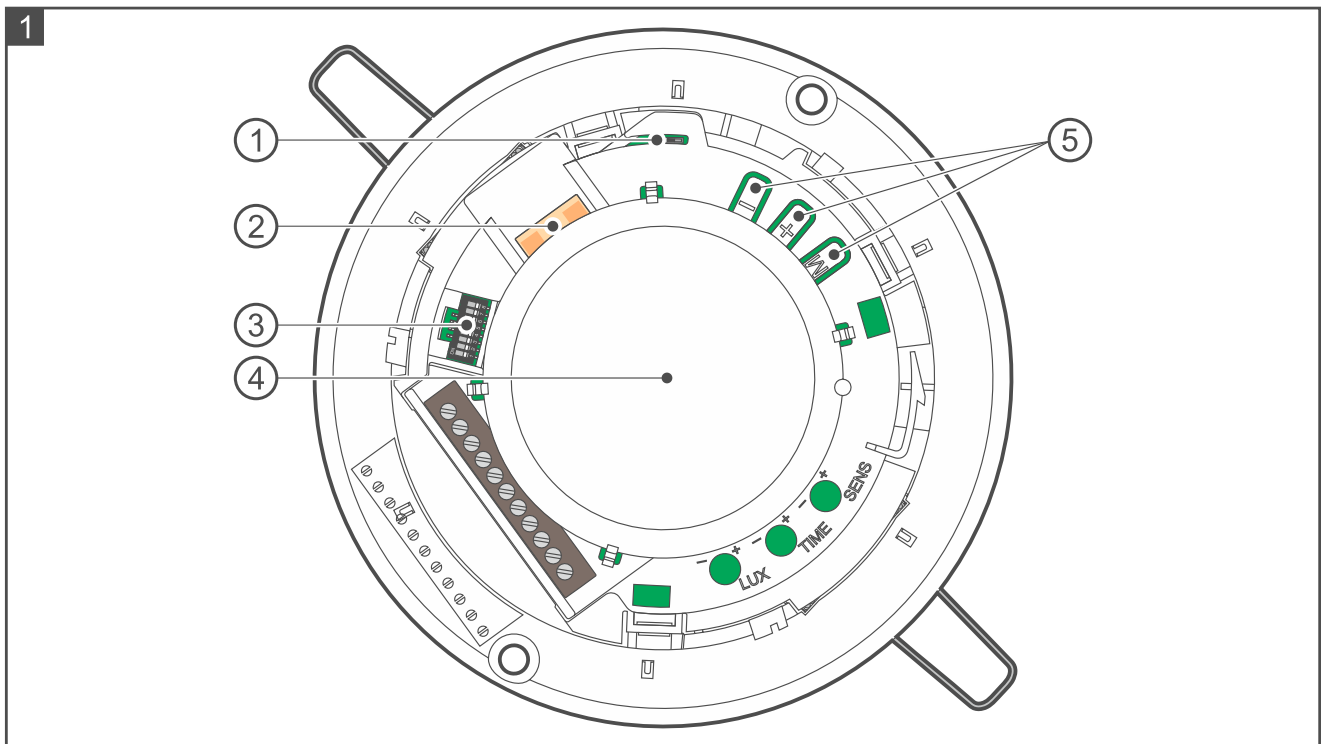


Nie wyjmuj płytki elektroniki z plastikowej osłony, aby nie uszkodzić elementów umieszczonych na płytce.

Rysunek 1 przedstawia wnętrze czujki po otwarciu obudowy.

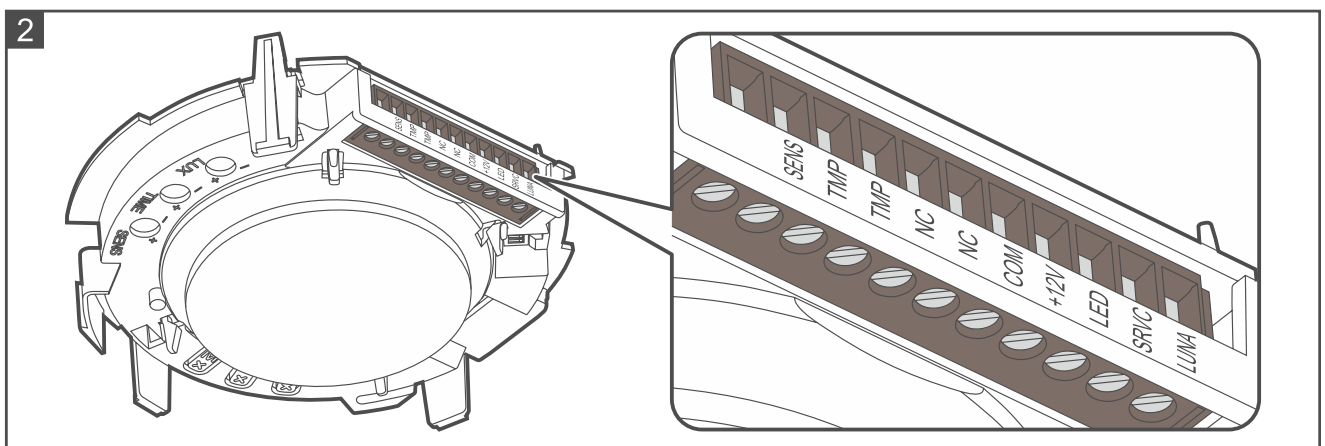
- ① styk sabotażowy reagujący na otwarcie obudowy.
- ② czujnik mikrofalowy.
- ③ przełączniki DIP-switch do konfigurowania czujki (patrz *Przełączniki DIP-switch* s. 6).
- ④ soczewka.

- ⑤ przyciski do konfigurowania czujki (patrz *Konfigurowanie czujki przy użyciu przycisków / pilota s. 11*).



Pod soczewką umieszczone są: czujnik PIR (podwójny pyroelement), wskaźnik LED, diody realizujące funkcję oświetlenia i odbiornik podczerwieni umożliwiający konfigurowanie czujki przy użyciu pilota OPT-1.

Zaciski



Dostęp do zacisków do podłączenia przewodów jest możliwy po wyjęciu modułu elektroniki z podstawy (rys. 12 i 13).

- SENS** - przełączanie parametrów pracy czujki (trybu pracy i czułość czujników).
- TMP** - wyjście sabotażowe (przełącznik NC).
- NC** - wyjście alarmowe (przełącznik NC).
- COM** - masa.
- +12V** - wejście zasilania.
- LED** - włączanie / wyłączenie wskaźnika LED.
- SRVC** - włączanie / wyłączenie trybu konfigurowania czujki.
- LUNA** - sterowanie oświetleniem LED.

Przełączniki DIP-switch

Przy użyciu przełączników DIP-switch możesz:

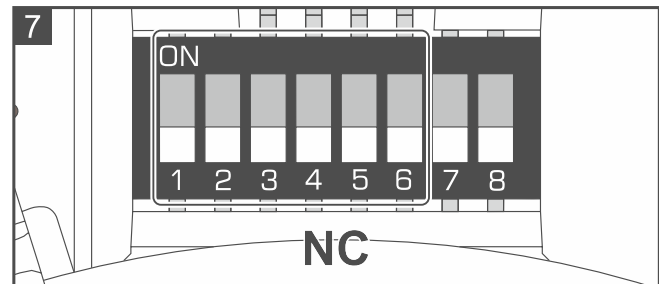
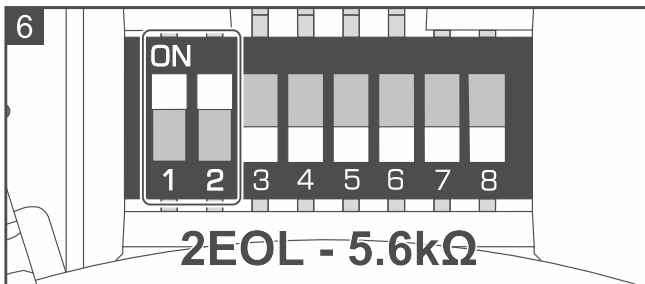
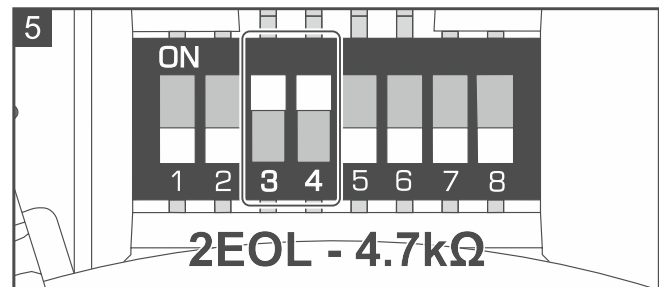
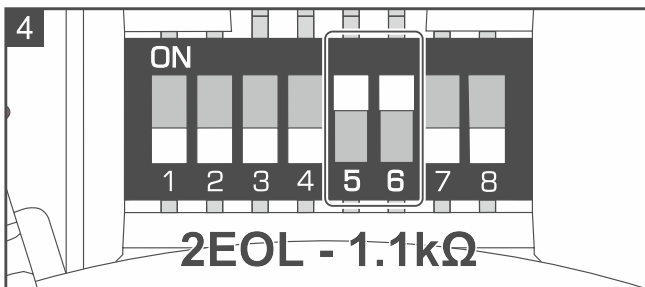
- skonfigurować wyjścia czujki – przełączniki 1...6 (rys. 4, 5, 6 i 7),
- włączyć / wyłączyć wskaźnik LED – przełącznik 8 (rys. 8 i 9).



Konfigurowanie wyjść czujki

Dostępne ustawienia ilustrują rysunki:

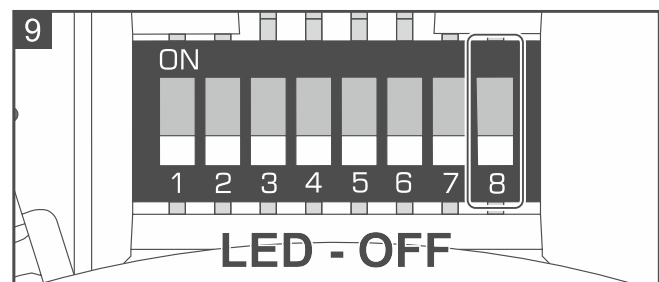
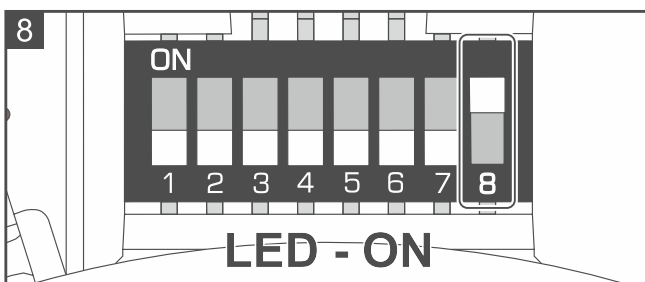
- 4...6 – wbudowane rezystory są używane – wyjścia czujki połącz zgodnie z rys. 20,
 7 – wbudowane rezystory nie są używane – wyjścia czujki połącz zgodnie z rys. 19.



Włączenie / wyłączenie wskaźnika LED

Dostępne ustawienia ilustrują rysunki:

- 8 – wskaźnik LED jest włączony,
 9 – wskaźnik LED jest wyłączony.

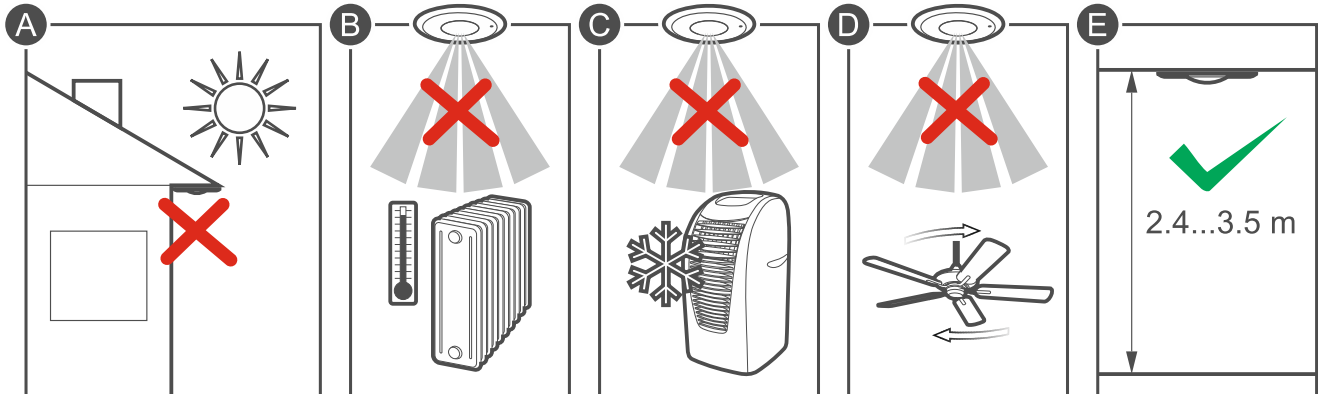


4. Instalacja



Wszystkie połączenia elektryczne należy wykonywać przy wyłączonym zasilaniu.

Wskazówki instalacyjne



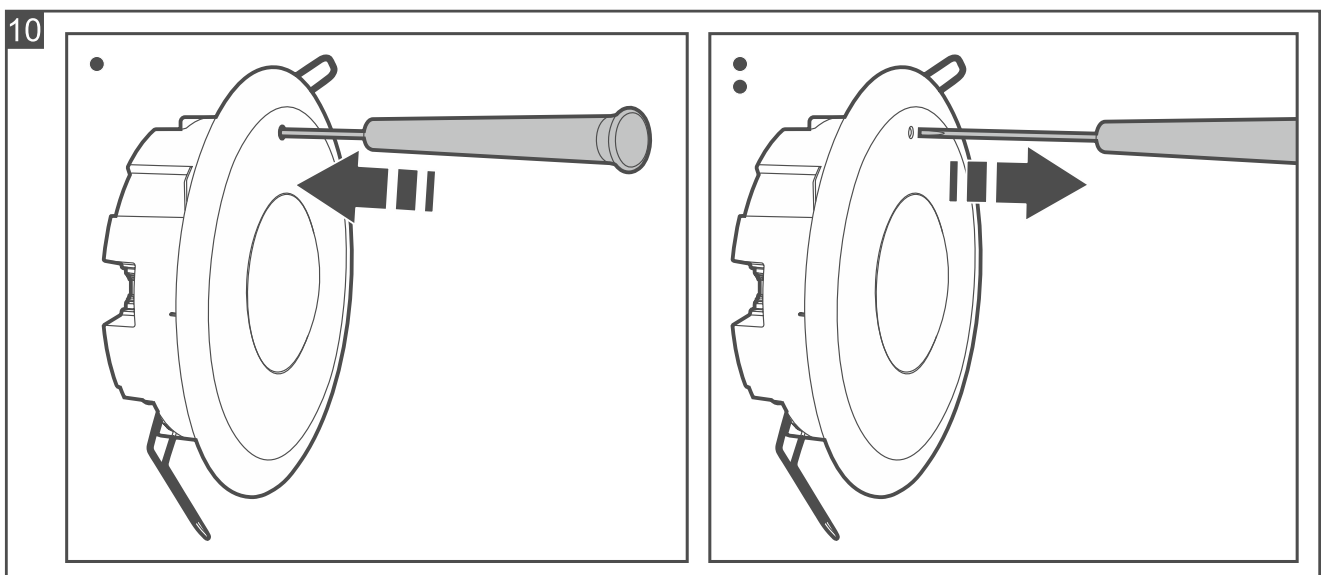
- Czujka powinna być instalowana w pomieszczeniach zamkniętych o normalnej wilgotności powietrza.
- Nie instaluj czujki na zewnątrz (A).
- Nie montuj czujki w pobliżu urządzeń będących źródłem ciepła (B), klimatyzatorów (C) lub wentylatorów (D).
- Żaden obiekt nie powinien zasłaniać pola widzenia czujki.
- Zamontuj czujkę w suficie podwieszanym na wysokości 2,4...3,5 m (E).



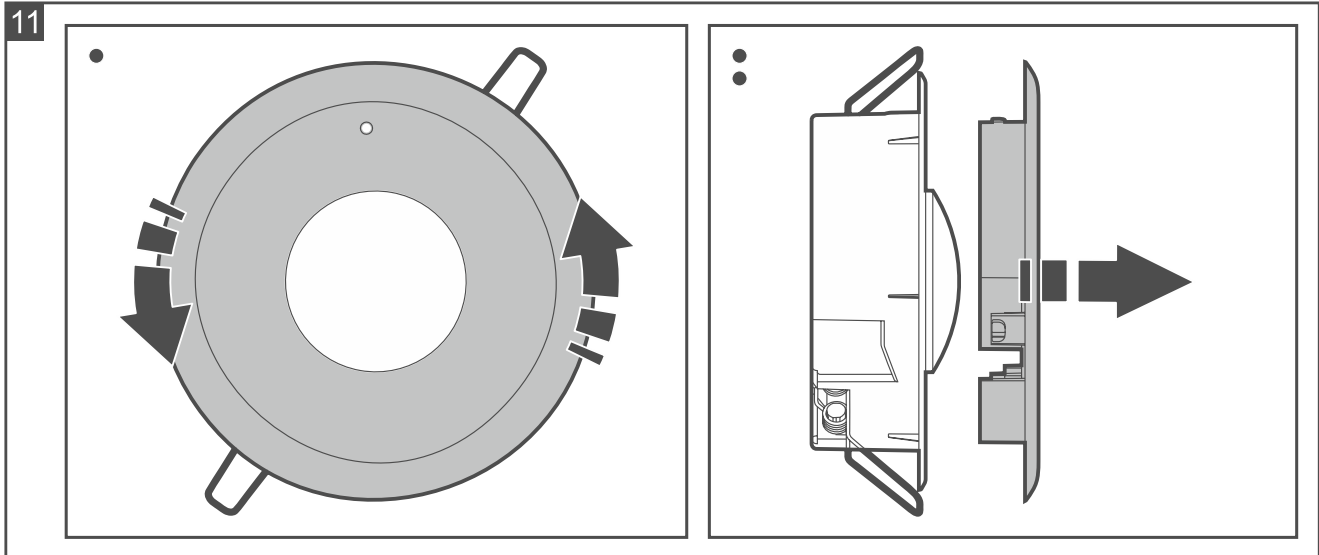
Jeżeli chcesz zamontować czujkę na wysokości innej niż zalecana, sprawdź, czy montaż na tej wysokości pozwoli uzyskać optymalny obszar detekcji. W przypadku czujki zamontowanej na wysokości 4,5 m maksymalny obszar detekcji czujki wynosi \varnothing 8 m [50 m²].

Montaż

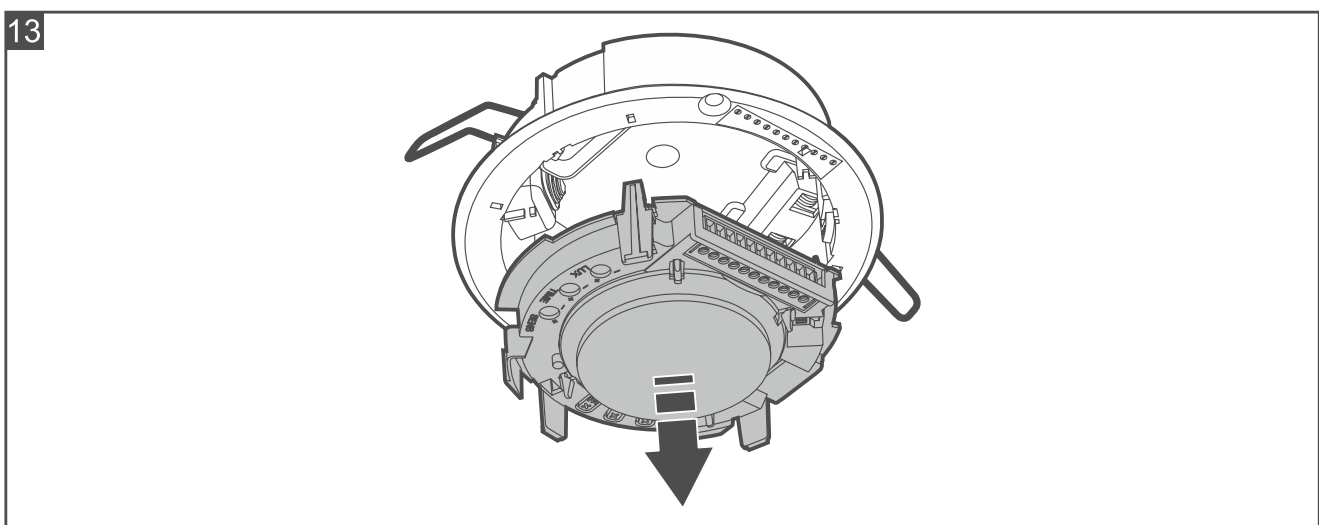
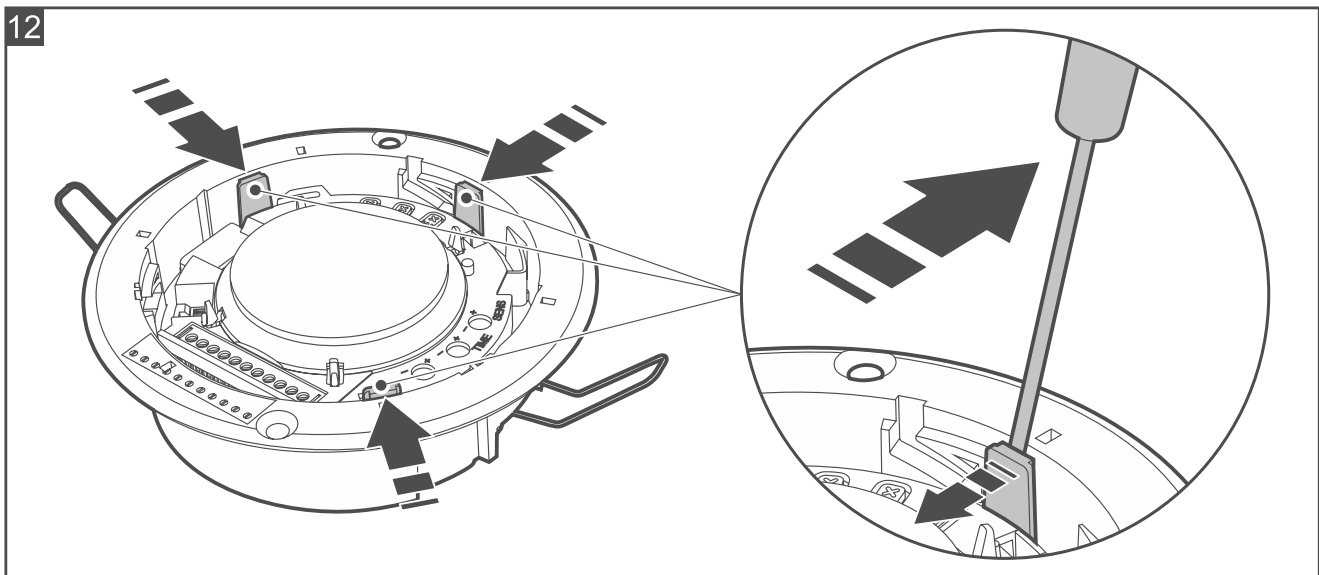
1. Odblokuj pokrywę obudowy (rys. 10). Do odblokowania pokrywy możesz użyć wkrętaka płaskiego 1,8 mm.



2. Przekręć pokrywę w kierunku przeciwnym do ruchu wskazówek zegara i ją zdejmij (rys. 11).

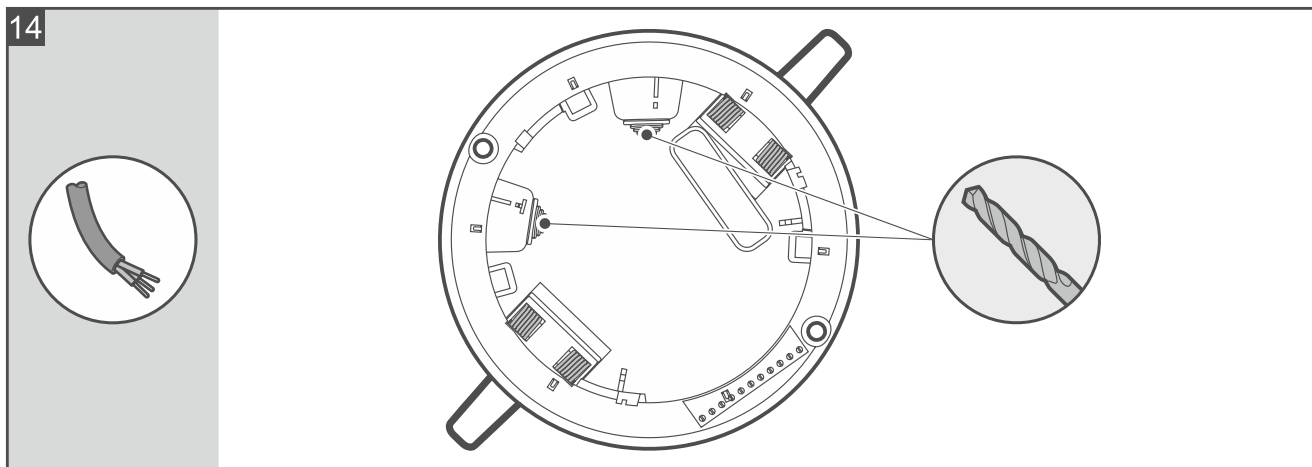


3. Odchyl kolejno zaczepy mocujące, aby odblokować moduł elektroniczny (rys. 12). Do odchylenia zaczepów możesz użyć wkrętaka płaskiego.
4. Wyjmij moduł elektroniczny z podstawy (rys. 13).

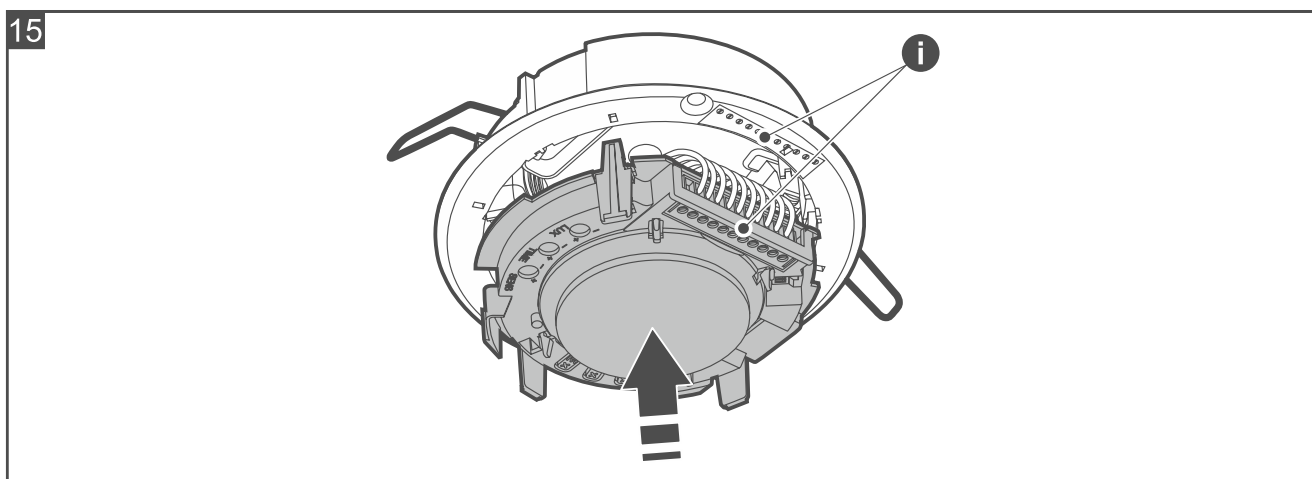


5. Wykonaj otwór na kabel w podstawie (rys. 14).
6. Skonfiguruj czujkę przy użyciu przełączników DIP-switch (patrz *Przełączniki DIP-switch* s. 6).

7. Wykonaj w suficie podwieszanym otwór o średnicy 100 mm na czujkę (rys. 16).
8. Wprowadź kabel do obudowy czujki.
9. Przykręć przewody do zacisków czujki.



10. Umieść moduł elektroniki w podstawie obudowy, a następnie dociśnij go do podstawy, aby zablokować. Na kołnierzu podstawy są znaczki pokazujące, gdzie powinny znajdować się zaciski (rys. 15).

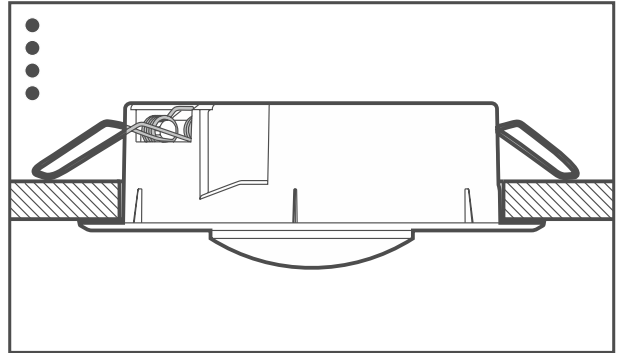
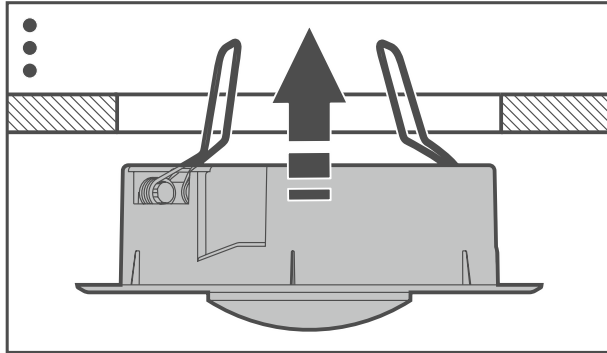
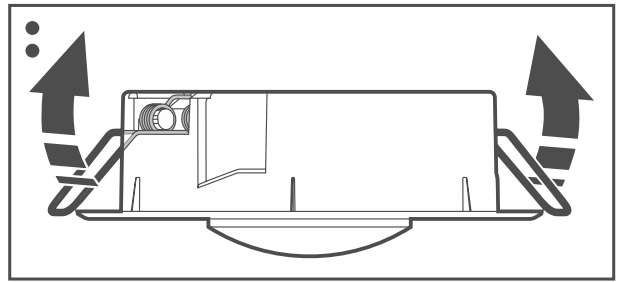
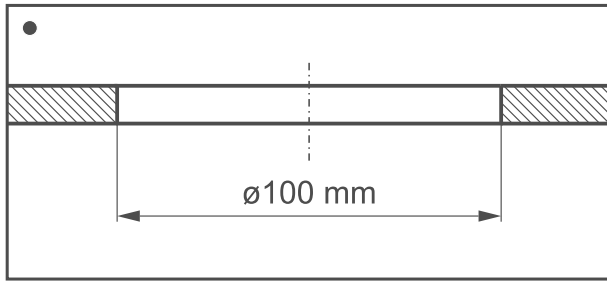


11. Odegnij sprężyny mocujące i umieść czujkę w otworze wykonanym w suficie (rys. 16). Po zwolnieniu, sprężyny zablokują czujkę w otworze.

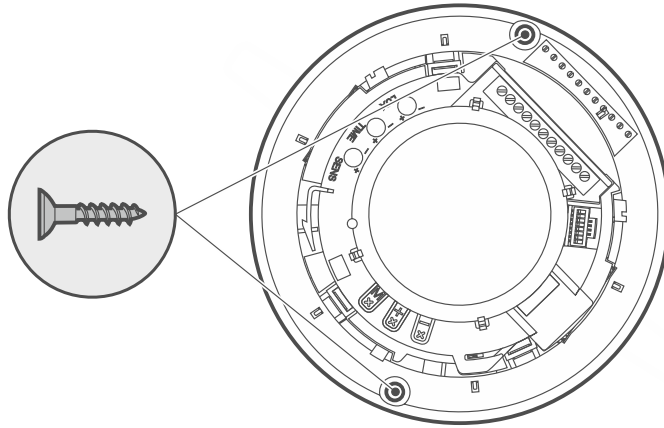
i | *W kołnierzu podstawy są otwory na wkręty (rys. 17). Możesz dodatkowo użyć wkrętów do montażu albo zdemontować sprężyny i użyć tylko wkrętów do montażu.*

12. Włącz zasilanie czujki. Wskaźnik LED będzie migać na przemian w różnych kolorach przez 30 sekund, sygnalizując rozruch czujki.
13. Gdy wskaźnik przestanie migać, skonfiguruj pozostałe ustawienia czujki (patrz *Konfigurowanie czujki przy użyciu przycisków / pilota* s. 11).
14. Załóż pokrywę i przekręć ją zgodnie z ruchem wskazówek zegara, aby ją zablokować (rys. 18).

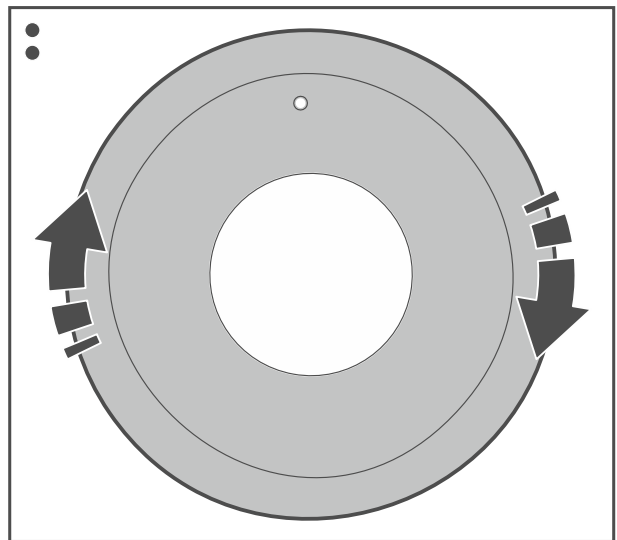
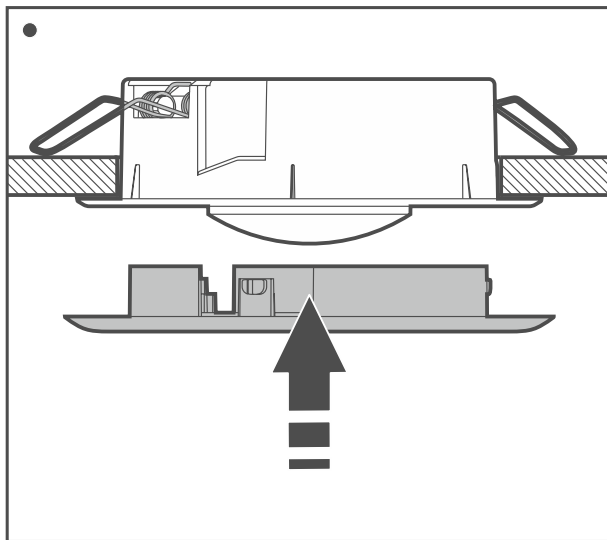
16

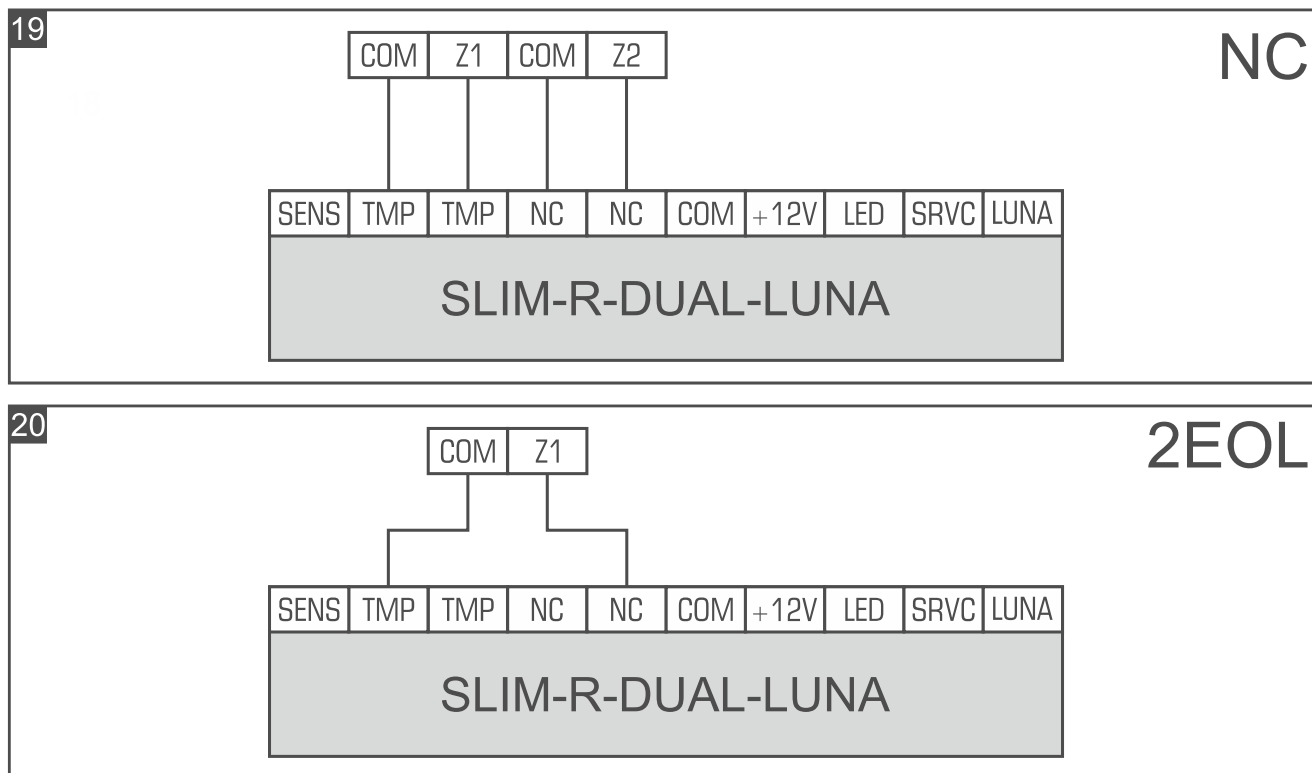


17



18





5. Konfigurowanie czujki przy użyciu przycisków / pilota

Czujkę możesz konfigurować przy użyciu przycisków na module elektroniki lub przy użyciu pilota OPT-1.



Pilot OPT-1 dostępny jest w ofercie firmy SATEL.

Opis przycisków czujki

- M** - uruchomienie trybu konfigurowania / zakończenie trybu konfigurowania / uruchomienie funkcji / zapisanie zmian i wyjście z funkcji.
- +** - następna funkcja / następna wartość.
- - poprzednia funkcja / poprzednia wartość.

Opis przycisków pilota

- ▲** - uruchomienie funkcji / zapisanie zmian i wyjście z funkcji.
- - następna funkcja / następna wartość.
- - poprzednia funkcja / poprzednia wartość.

Uruchomienie trybu konfigurowania

Naciśnij na 3 sekundy przycisk **M** lub podaj masę na zacisk SRVC. Wskaźnik LED zacznie migać na czerwono.



W trybie konfigurowania oświetlenie LED jest wyłączone.

Konfigurowanie ustawień

1. Używając przycisku czujki (**+** / **-**) lub pilota (**○** / **●**) znajdź funkcję, którą chcesz uruchomić. Liczba mignięć wskaźnika LED to numer funkcji (patrz tabela 1).
2. Naciśnij przycisk **M** lub przycisk **▲** pilota, aby uruchomić funkcję. Wskaźnik LED zacznie migać na zielono. Liczba mignięć to aktualnie ustawiona wartość (patrz tabela 1).

3. Używając przycisku czujki (+ / -) lub pilota (○ / ●) ustaw nową wartość.
4. Naciśnij przycisk **M** lub przycisk ▲ pilota, aby zapisać zmiany i wyjść z funkcji. Wskaźnik LED zacznie migać na czerwono, informując, że wróciłeś do listy funkcji.

Nr funkcji	Opis funkcji
1	<p>Ustawienie czułości detekcji czujnika PIR dla pierwszego zestawu parametrów</p> <p>Możesz zaprogramować od 1 do 16 (1 - minimalna; 16 – maksymalna). Fabrycznie: 8.</p> <p>Gdy uruchomiona jest funkcja, wskaźnik LED sygnalizuje wykrycie ruchu przez czujnik PIR: świeci na czerwono przez 2 sekundy. Pozwala to przetestować zasięg czujnika PIR dla wybranej czułość.</p>
2	<p>Ustawienie czułości detekcji czujnika PIR dla drugiego zestawu parametrów</p> <p>Możesz zaprogramować od 1 do 16 (1 - minimalna; 16 – maksymalna). Fabrycznie: 8.</p> <p>Gdy uruchomiona jest funkcja, wskaźnik LED sygnalizuje wykrycie ruchu przez czujnik PIR: świeci na czerwono przez 2 sekundy. Pozwala to przetestować zasięg czujnika PIR dla wybranej czułość.</p>
3	<p>Ustawienie czułości detekcji czujnika MW dla pierwszego zestawu parametrów</p> <p>Możesz zaprogramować od 1 do 16 (1 - minimalna; 16 – maksymalna). Fabrycznie: 8.</p> <p>Gdy uruchomiona jest funkcja, wskaźnik LED sygnalizuje wykrycie ruchu przez czujnik MW: świeci na czerwono przez 2 sekundy. Pozwala to przetestować zasięg czujnika MW dla wybranej czułość.</p>
4	<p>Ustawienie czułości detekcji czujnika MW dla drugiego zestawu parametrów</p> <p>Możesz zaprogramować od 1 do 16 (1 - minimalna; 16 – maksymalna). Fabrycznie: 8.</p> <p>Gdy uruchomiona jest funkcja, wskaźnik LED sygnalizuje wykrycie ruchu przez czujnik MW: świeci na czerwono przez 2 sekundy. Pozwala to przetestować zasięg czujnika MW dla wybranej czułość.</p>
5	<p>Wybór trybu pracy dla pierwszego zestawu parametrów</p> <p>Możesz zaprogramować 1 (podstawowy), 2 (zaawansowany), 3 (PIR) albo 4 (MW). Fabrycznie: 1 (podstawowy).</p>
6	<p>Wybór trybu pracy dla drugiego zestawu parametrów</p> <p>Możesz zaprogramować 1 (podstawowy), 2 (zaawansowany), 3 (PIR) albo 4 (MW). Fabrycznie: 1 (podstawowy).</p>

Nr funkcji	Opis funkcji
7	<p>Ustawienie koloru świecenia wskaźnika LED dla sygnalizacji wykrycia ruchu przez czujnik PIR</p> <p>Możesz zaprogramować od 1 do 8 (1-7 – kolor; 8 – brak świecenia). Fabrycznie: 4 (kolor fioletowy). Wskaźnik LED pokazuje wybrany kolor (przez 2 sekundy).</p>
8	<p>Ustawienie koloru świecenia wskaźnika LED dla sygnalizacji wykrycia ruchu przez czujnik MW</p> <p>Możesz zaprogramować od 1 do 8 (1-7 – kolor; 8 – brak świecenia). Fabrycznie: 2 (kolor zielony). Wskaźnik LED pokazuje wybrany kolor (przez 2 sekundy).</p>
9	<p>Ustawienie koloru świecenia wskaźnika LED dla sygnalizacji alarmu / awarii</p> <p>Możesz zaprogramować od 1 do 7 (1-7 – kolor). Fabrycznie: 3 (kolor niebieski). Wskaźnik LED pokazuje wybrany kolor (przez 2 sekundy).</p>
10	<p>Wybór trybu pracy oświetlenia</p> <p>Możesz zaprogramować 1 (tylko sterowanie zdalne), 2 (sterowanie zdalne i aktywacja ruchem), 3 (aktywacja ruchem, jeżeli wejście LUNA jest zwarte do masy). Fabrycznie: 1 (tylko sterowanie zdalne).</p>
11	<p>Określenie czasu działania oświetlenia aktywowanego ruchem</p> <p>Możesz zaprogramować 1 (5 s), 2 (15 s), 3 (30 s), 4 (60 s), 5 (90 s) albo 6 (180 s). Fabrycznie: 3 (30 s).</p>
12	<p>Wybór sposobu wyłączenia oświetlenia</p> <p>Możesz zaprogramować 1 (natychmiastowe wyłączenie) albo 2 (powolne ściemnienie). Fabrycznie: 2 (powolne ściemnienie).</p>

Tabela 1



Podczas ustawiania czułości czujnika MW pamiętaj, że mikrofałe mogą przenikać np. przez szkło, ściany gipsowe, niemetalowe drzwi itp.

Kolor świecenia wskaźnika LED ma wpływ na pobór prądu przez czujkę. Najniższy pobór prądu zapewniają kolory czerwony, zielony i niebieski. Wybór innych kolorów zwiększy pobór prądu nawet o kilkanaście miliamperów.

Przywrócenie ustawień fabrycznych

Naciśnij i przytrzymaj przez 3 sekundy przyciski **-** i **+** w trybie konfigurowania, aby przywrócić ustawienia fabryczne czujki.

Zakończenie trybu konfigurowania

Naciśnij na 3 sekundy przycisk **M** lub zdejmij masę z zacisku SRVC.



Jeżeli tryb konfigurowania został uruchomiony przy użyciu przycisku M, zostanie wyłączony automatycznie po 20 minutach od ostatniej operacji wykonanej przez użytkownika.

6. Test zasięgu



W czasie testowania zasięgu czujki wskaźnik LED powinien być włączony (patrz Wskaźnik LED s. 3).

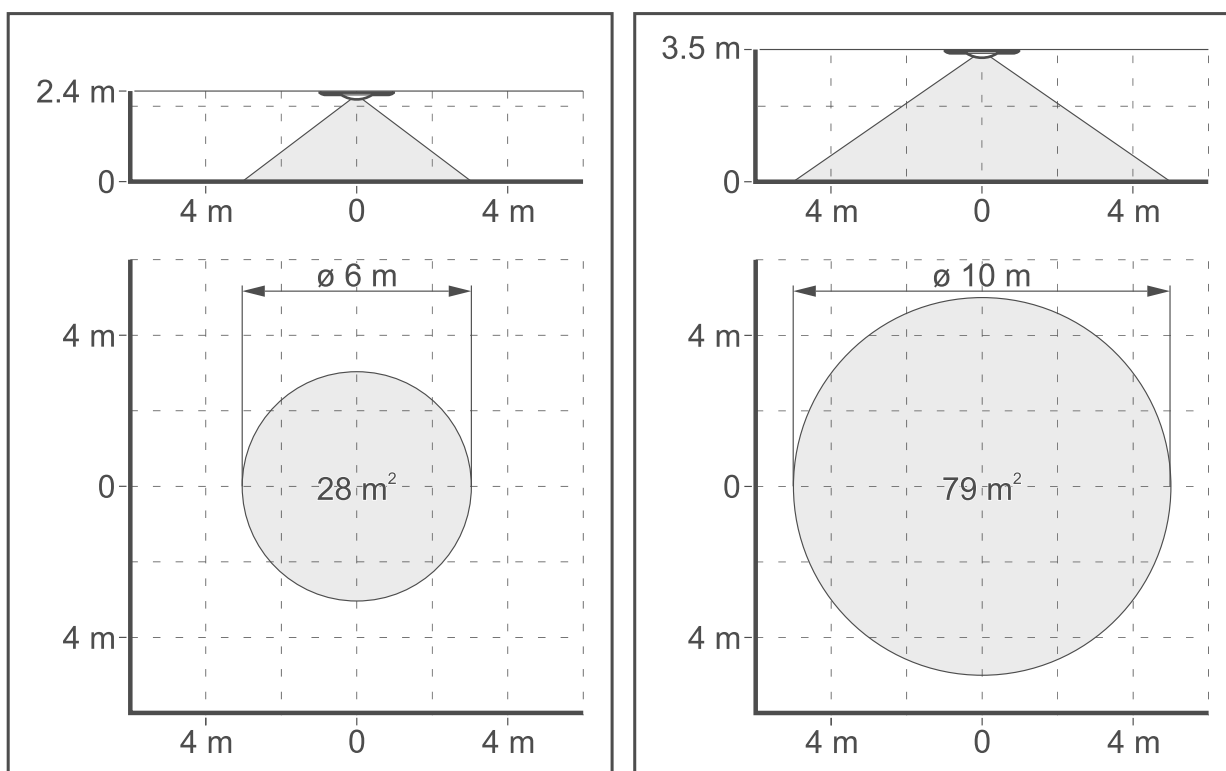
Sprawdź, czy poruszanie się w obszarze detekcji czujki spowoduje zaświecenie wskaźnika LED. Maksymalny obszar detekcji czujki pokazuje rysunek 21.

Oddzielne testowanie czujników

Jeżeli chcesz przetestować czujniki oddzielnie, możesz to zrobić podczas konfigurowania czułości danego czujnika (patrz *Konfigurowanie czujki przy użyciu przycisków / pilota* s. 11).

1. Uruchom funkcję służącą do konfigurowania czułości czujnika.
2. Sprawdź, czy poruszanie się w nadzorowanym obszarze spowoduje zaświecenie wskaźnika LED.
3. W razie potrzeby zmień czułość detekcji czujników (patrz *Konfigurowanie czujki przy użyciu przycisków / pilota* s. 11).

21



7. Dane techniczne

Napięcie zasilania	12 V DC \pm 15%
Pobór prądu w stanie gotowości	12 mA
Maksymalny pobór prądu	70 mA
Rezystory parametryczne	2 x 1,1 k Ω / 2 x 4,7 k Ω / 2 x 5,6 k Ω ,
Wyjścia	
alarmowe (przełącznik NC, obciążenie rezystancyjne).....	40 mA / 24 V DC

sabotażowe (przełącznik NC, obciążenie rezystancyjne)	40 mA / 24 V DC
Rezystancja zestyku przełącznika	
wyjście alarmowe	26 Ω
wyjście sabotażowe	26 Ω
Częstotliwość mikrofalii	24,125 GHz
Wykrywalna prędkość ruchu	0,3...3 m/s
Czas sygnalizacji alarmu	2 s
Czas rozruchu	30 s
Zalecana wysokość montażu	2,4...3,5 m
Maksymalny obszar detekcji	
montaż na wysokości 2,4 m	∅ 6 m [28 m ²]
montaż na wysokości 3,5 m	∅ 10 m [79 m ²]
Stopień zabezpieczenia wg EN 50131-2-4	Grade 2
Spełniane normy	EN 50131-1, EN 50131-2-4, EN 50130-4, EN 50130-5
Klasa środowiskowa wg EN 50130-5	II
Zakres temperatur pracy	-10°C...+55°C
Maksymalna wilgotność	93±3%
Wymiary	∅130 x 42 mm
Masa	141 g

5 lat gwarancji od daty wyprodukowania