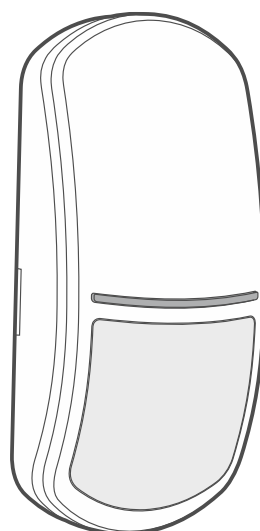


Magistralowa czujka ruchu PIR
z funkcją oświetlenia

SLIM-PIR-LUNA BUS

Wersja oprogramowania 1.00

PL



CE

slim-pir-luna_bus_pl 04/26

Satel ®

SATEL sp. z o.o. • ul. Budowlanych 66 • 80-298 Gdańsk • POLSKA
tel. 58 320 94 00 • serwis 58 320 94 30 • dz. techn. 58 320 94 20
www.satel.pl

WAŻNE

Urządzenie powinno być instalowane przez wykwalifikowany personel.


Przed przystąpieniem do montażu należy zapoznać się z instrukcją.

Wprowadzanie w urządzeniu jakichkolwiek modyfikacji, które nie są autoryzowane przez producenta, lub dokonywanie samodzielnych napraw skutkuje utratą uprawnień wynikających z gwarancji.

Opis symboli na urządzeniu:

 Prąd stały.

 Urządzenie spełnia wymagania dyrektyw obowiązujących na terenie Unii Europejskiej.

 Urządzenie spełnia wymagania regulaminów technicznych Euroazjatyckiej Unii Celnej.



Urządzenie przeznaczone jest do montażu wewnątrz pomieszczeń.



Urządzenia nie wolno wyrzucać z innymi odpadami komunalnymi. Należy się go pozbyć zgodnie z obowiązującymi przepisami dotyczącymi ochrony środowiska (urządzenie wprowadzono na rynek po 13 sierpnia 2005 r.).

Firma SATEL stawia sobie za cel nieustanne podnoszenie jakości swoich produktów, co może skutkować zmianami w ich specyfikacji technicznej i oprogramowaniu. Aktualna informacja o wprowadzanych zmianach znajduje się na naszej stronie internetowej.

Proszę nas odwiedzić:

<https://support.satel.pl>

Deklaracja zgodności jest dostępna pod adresem www.satel.pl/ce

Ikony w instrukcji



Ostrzeżenie – informacja dotycząca bezpieczeństwa użytkowników, urządzeń itd.



Uwaga – podpowiedź lub dodatkowa informacja.

SPIS TREŚCI

1.	Właściwości	2
2.	Opis	2
	Ochrona sabotażowa	2
	Funkcja oświetlenia	2
	Wskaźniki LED	2
	Funkcje nadzoru	3
3.	Moduł elektroniki	3
	Zaciski	3
4.	Instalacja	4
	Wskazówki instalacyjne	4
	Montaż	5
5.	Test zasięgu	8
6.	Dane techniczne	9

Czujka SLIM-PIR-LUNA BUS wykrywa ruch przy użyciu podczerwieni. Dodatkowo posiada funkcję oświetlenia. Czujkę można podłączyć do magistrali komunikacyjnej RS centrali firmy SATEL obsługującej urządzenia magistralowe.

1. Właściwości

- Detekcja ruchu przy użyciu pasywnego czujnika podczerwieni (PIR).
- Maksymalny obszar detekcji: 20 m x 24 m, 90° (patrz: rys. 9).
- Regulowana czułość detekcji.
- Cyfrowy algorytm detekcji ruchu.
- Cyfrowa kompensacja temperatury.
- Możliwość włączenia/wyłączenia kontroli strefy podejścia.
- Soczewka szerokokątna zaprojektowana specjalnie dla czujek z serii SLIM.
- Możliwość wymiany soczewki na kurtynową lub dalekiego zasięgu.
- Magistrala komunikacyjna RS.
- Programowanie ustawień przez magistralę RS.
- Aktualizacja oprogramowania przez magistralę RS.
- Wbudowany czujnik temperatury (zakres pomiaru: -10°C...+55°C).
- Funkcja oświetlenia realizowana przy użyciu diod LED.
- Możliwość zdalnego sterowania oświetleniem.
- Wskaźniki LED.
- Nadzór układu detekcji ruchu.
- Zasilanie napięciem 12 V DC ($\pm 15\%$).
- Kontrola napięcia zasilania.
- Ochrona sabotażowa przed otwarciem obudowy i oderwaniem od podłoża.
- Regulowany uchwyt montażowy w zestawie.

2. Opis

Czujka zgłosi alarm, gdy czujnik podczerwieni (PIR) wykryje ruch.

Ochrona sabotażowa

Po otwarciu obudowy / oderwaniu od podłoża czujka zgłosi sabotaż. Czujka zgłasza sabotaż dopóki go wykrywa.

Funkcja oświetlenia

Źródłem światła są 4 białe diody LED. Sposób działania oświetlenia zależy od ustawień systemu.



Gdy włączone jest oświetlenie, dane o temperaturze z czujki mogą być niepoprawne.

Wskaźniki LED

Wskaźniki LED sygnalizują:

- rozruch – migają na przemian w różnych kolorach przez około 30 sekund.
- alarm – świecą na niebiesko przez 2 sekundy,
- awarię – świecą na niebiesko przez cały czas trwania awarii.

Funkcje nadzoru

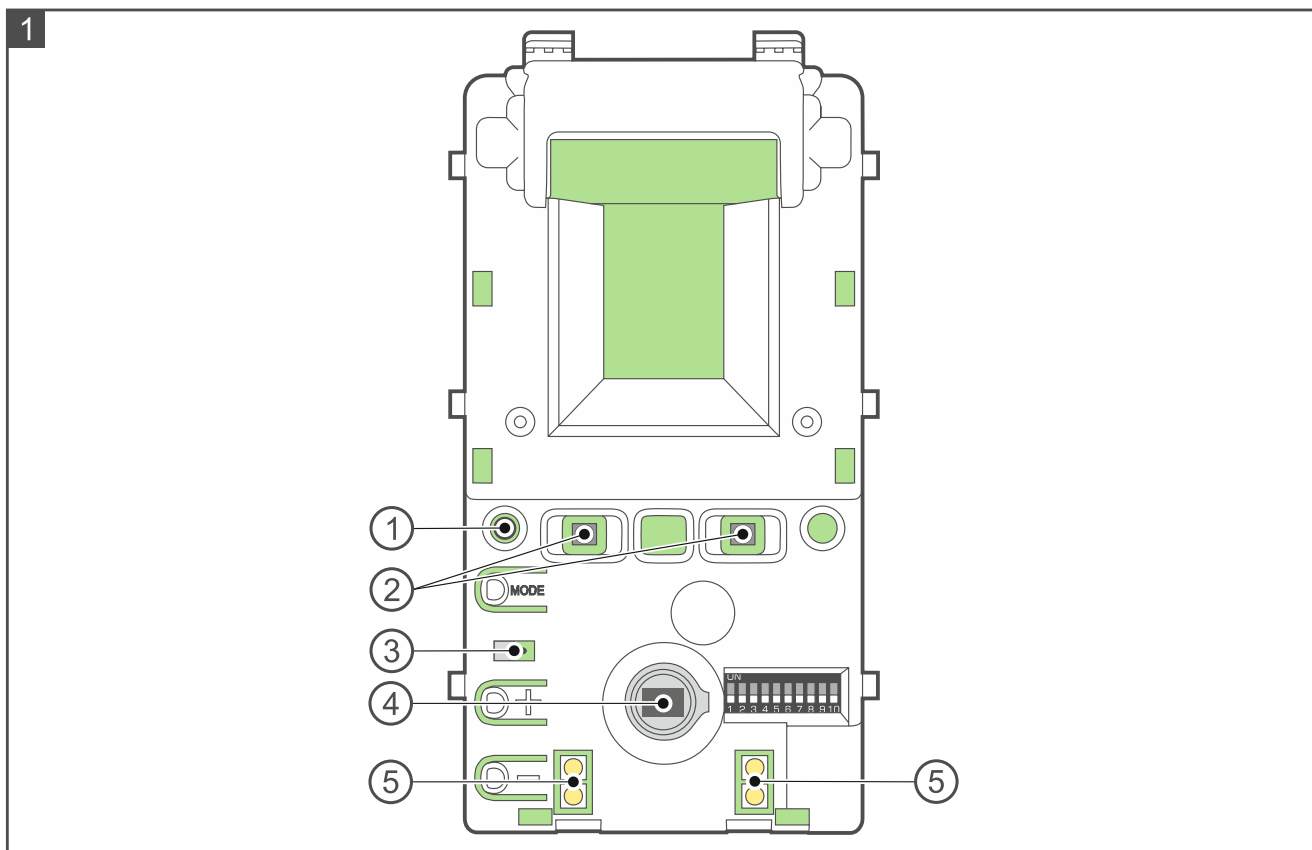
W przypadku uszkodzenia układu detekcji ruchu lub spadku napięcia poniżej 9 V ($\pm 5\%$) na czas dłuższy niż 2 sekundy, czujka zgłosi awarię. Awaria sygnalizowana jest też świeceniem wskaźników LED. Czujka zgłasza / sygnalizuje awarię przez cały czas jej występowania.

3. Moduł elektroniki



Nie zdejmuj plastikowej osłony z płytki elektroniki, aby nie uszkodzić elementów umieszczonych na płycie.

Nie dotykaj pyroelementu, aby go nie zabrudzić.



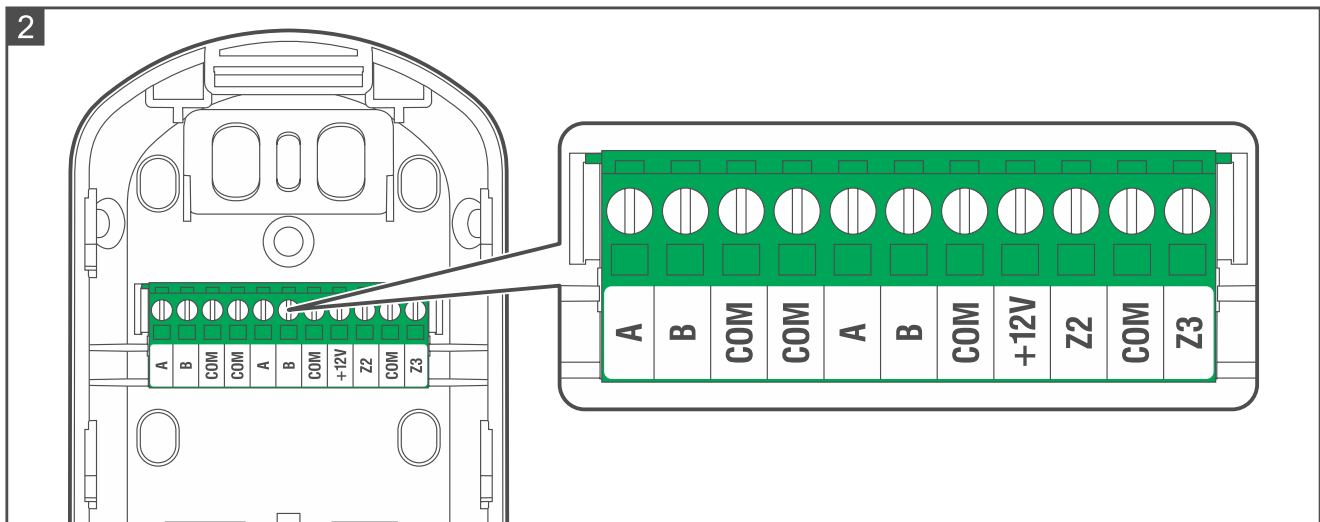
Rysunek 1 przedstawia moduł elektroniki czujki.

- ① odbiornik podczerwieni (do przyszłych zastosowań).
- ② wskaźniki LED.
- ③ styk sabotażowy reagujący na otwarcie obudowy.
- ④ czujnik PIR (podwójny pyroelement).
- ⑤ diody realizujące funkcję oświetlenia.

Po drugiej stronie modułu elektroniki umieszczony jest styk sabotażowy reagujący na oderwanie podstawy od podłoża.

Zaciski

Zaciski do podłączenia przewodów znajdują się na podstawie obudowy (rys. 2). Dostęp do zacisków jest możliwy po wyjęciu modułu elektroniki (rys. 4).



A, B - magistrala komunikacyjna RS.

COM - masa.

+12V - wejście zasilania.

Z2 - zacisk do przyszłych zastosowań.

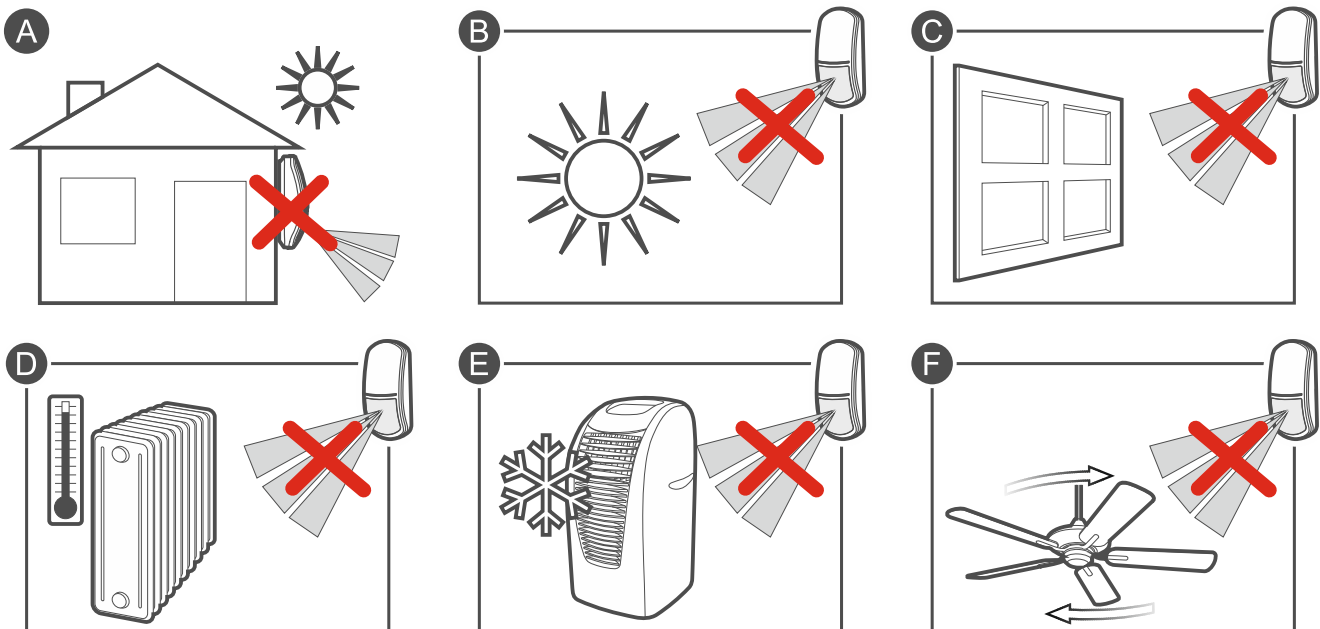
Z3 - zacisk do przyszłych zastosowań.

4. Instalacja



Wszystkie połączenia elektryczne należy wykonywać przy wyłączonym zasilaniu.

Wskazówki instalacyjne



- Czujka powinna być instalowana w pomieszczeniach zamkniętych o normalnej wilgotności powietrza.
- Nie instaluj czujki na zewnątrz (A).
- Nie kieruj czujki w stronę światła słonecznego ani w stronę powierzchni odbijających światło słoneczne (B).
- Nie kieruj czujki na okno, ponieważ może wykrywać ruch za oknem (C).

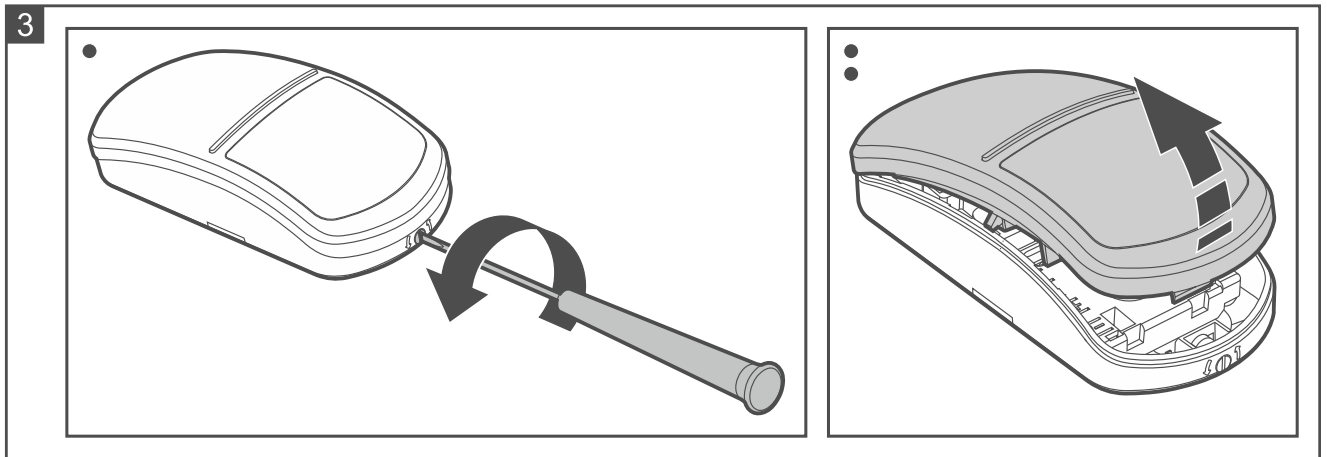
- Nie kieruj czujki na urządzenia będące źródłem ciepła (D), klimatyzatory (E) lub wentylatory (F).
- Żaden obiekt nie powinien zasłaniać pola widzenia czujki.
- Zamontuj czujkę na wysokości 2...2,4 m.

Magistrala komunikacyjna RS

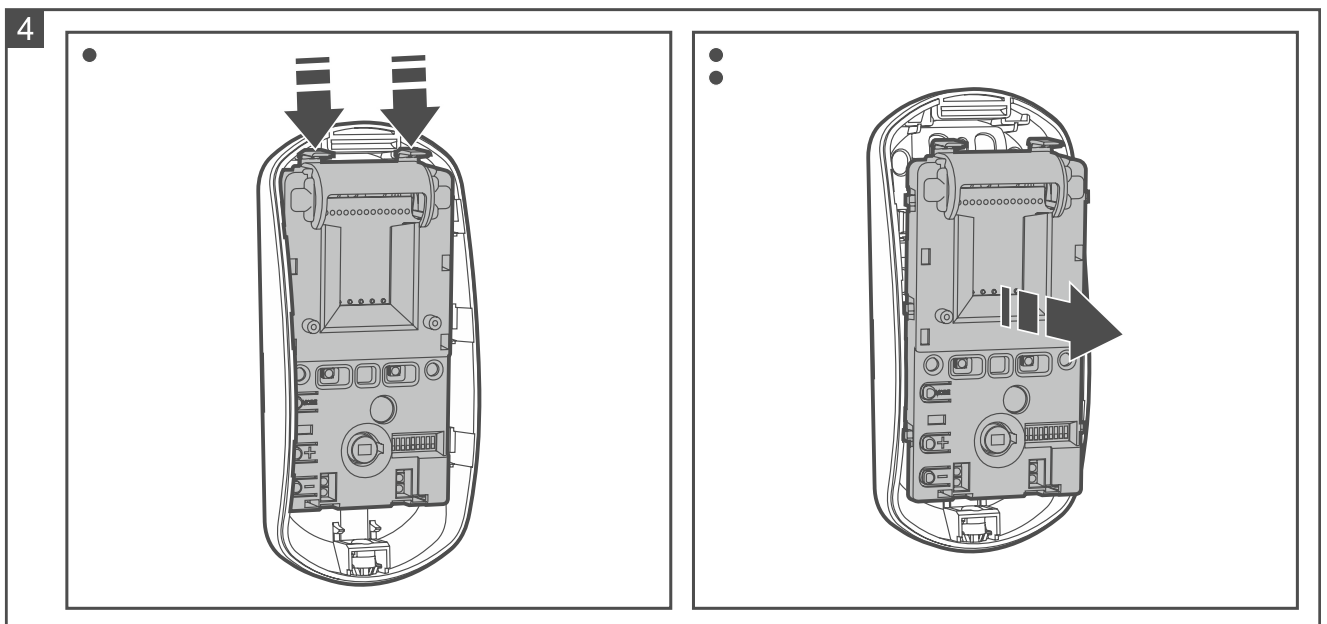
- Użyj kabla UTP (skrętka nieekranowana).
- Długość magistrali nie powinna przekroczyć 1200 metrów.
- Jeżeli urządzenie jest na początku lub końcu magistrali, przykręć rezystor $120 \Omega \pm 20 \%$ między zaciskami A i B.
- Zaciski COM wszystkich urządzeń podłączonych do magistrali połącz dodatkowym przewodem.

Montaż

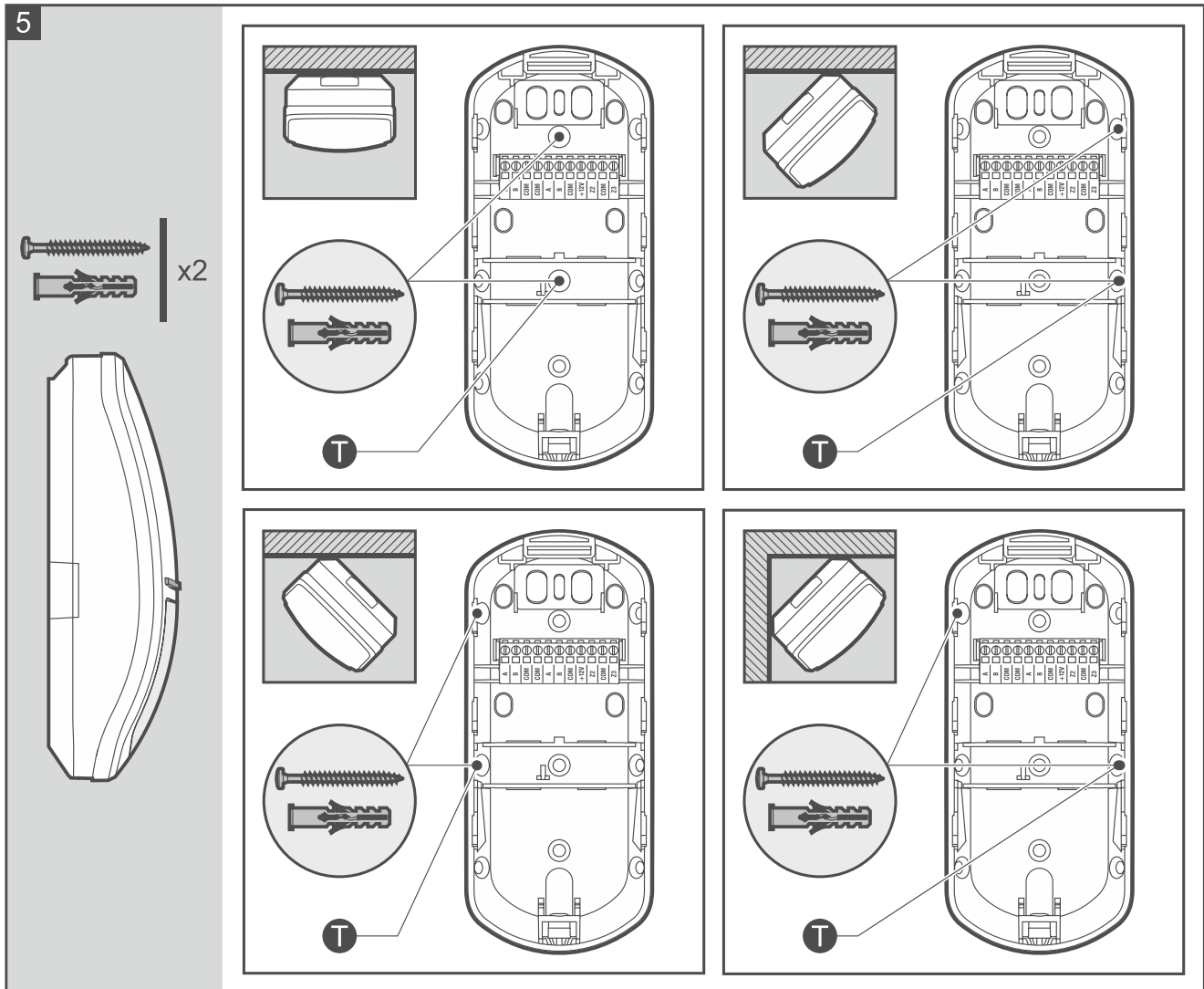
1. Otwórz obudowę czujki (rys. 3).



2. Naciśnij zaczepy i przesunij moduł elektroniczny w dół, a następnie wyjmij go z podstawy obudowy (rys. 4).



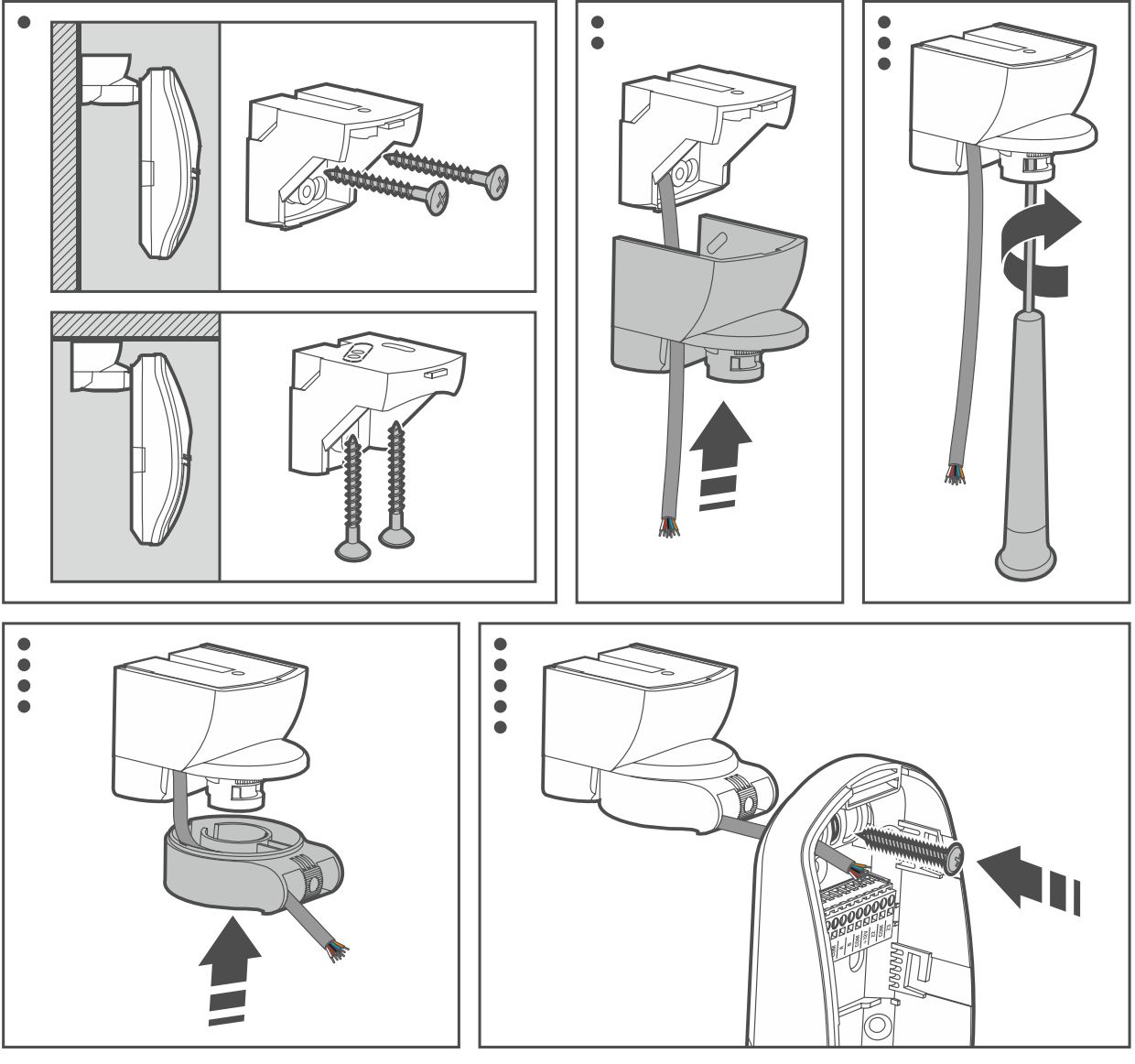
3. Wykonaj otwory pod wkręty (rys. 5 lub 6) i kabel (rys. 7) w podstawie obudowy.



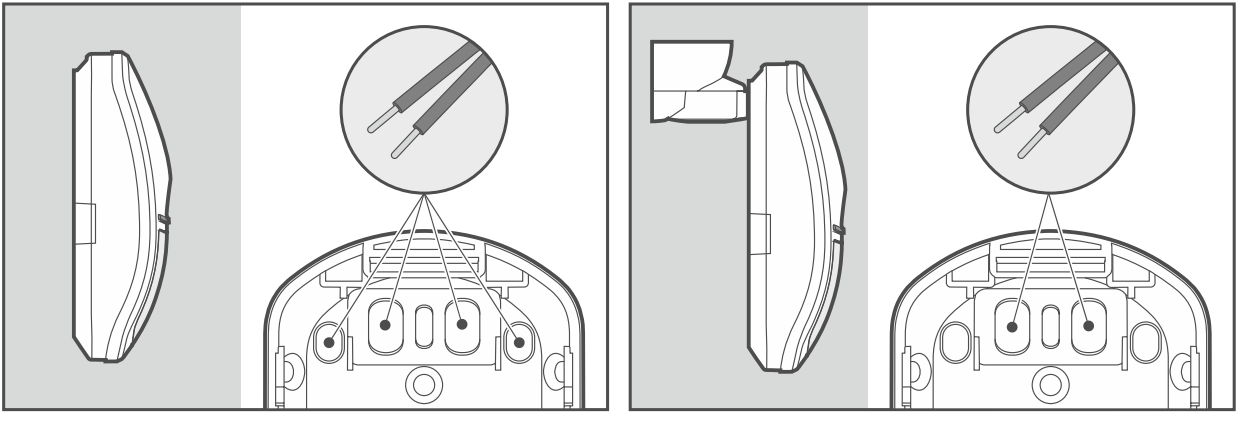
i Jeżeli czujka ma wykryć oderwanie od podłoża, przymocuj czujkę wkrętami do ściany (nie używaj uchwyty). Na rysunku 5 oznaczone zostały symbolem **T** miejsca, gdzie należy wkręcić wkręt, aby czujka wykryła oderwanie od podłoża.

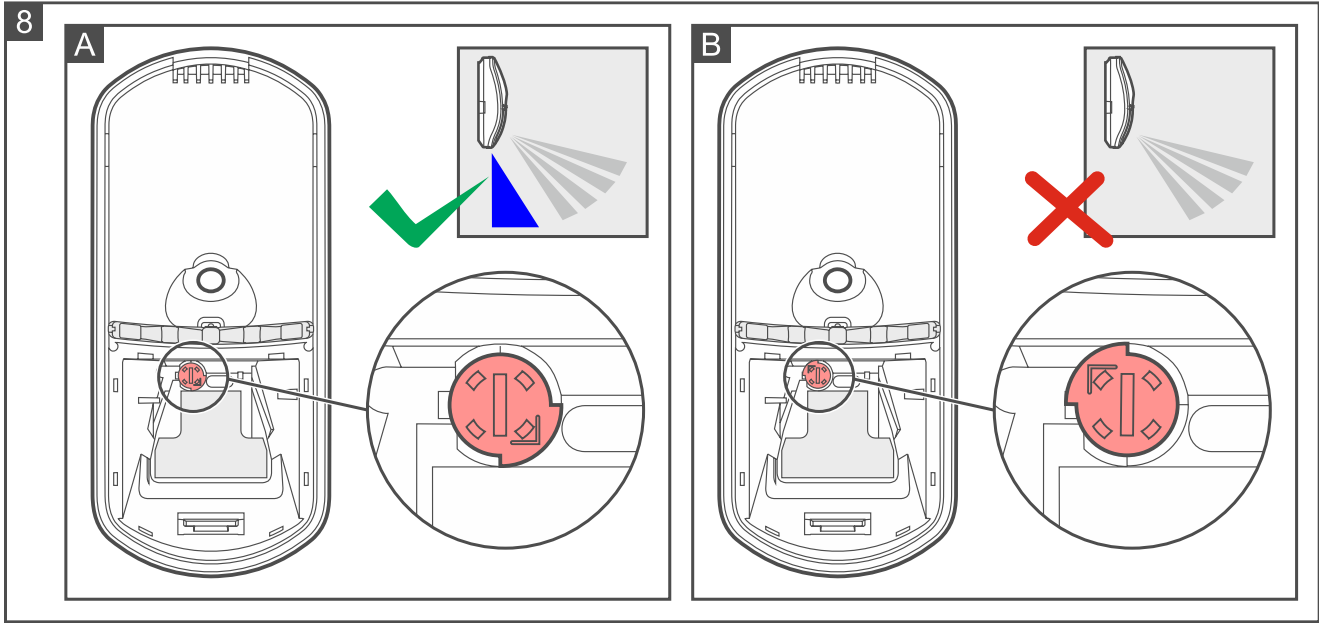
4. Przeprowadź kabel przez wykonany otwór. Jeżeli montujesz czujkę na uchwycie, poprowadź kabel w sposób pokazany na rysunku 6.
5. Przymocuj podstawę obudowy do ściany (rys. 5) albo uchwyty przykręconego do ściany lub sufitu (rys. 6). Kołki dołączone do czujki są do betonu lub cegły. W przypadku innego podłoża (gips, styropian), użyj innych, odpowiednio dobranych kołków.
6. Przykręć przewody do zacisków czujki.
7. Umieść moduł elektroniki w podstawie obudowy, a następnie przesunij go w górę, aby zablokować.
8. Użyj pokrętła umieszczonego w pokrywie, aby określić, czy ma być kontrolowana strefa podejścia. Rys. 8 A – strefa podejścia kontrolowana. Rys. 8 B – brak kontroli strefy podejścia.
9. Zamknij obudowę czujki.
10. Włącz zasilanie czujki. Wskaźnik LED będzie migać na przemian w różnych kolorach przez 30 sekund, sygnalizując rozruch czujki.
11. Dodaj czujkę do systemu i zaprogramuj jej ustawienia (patrz: instrukcja centrali, do której podłączona jest czujka).

6

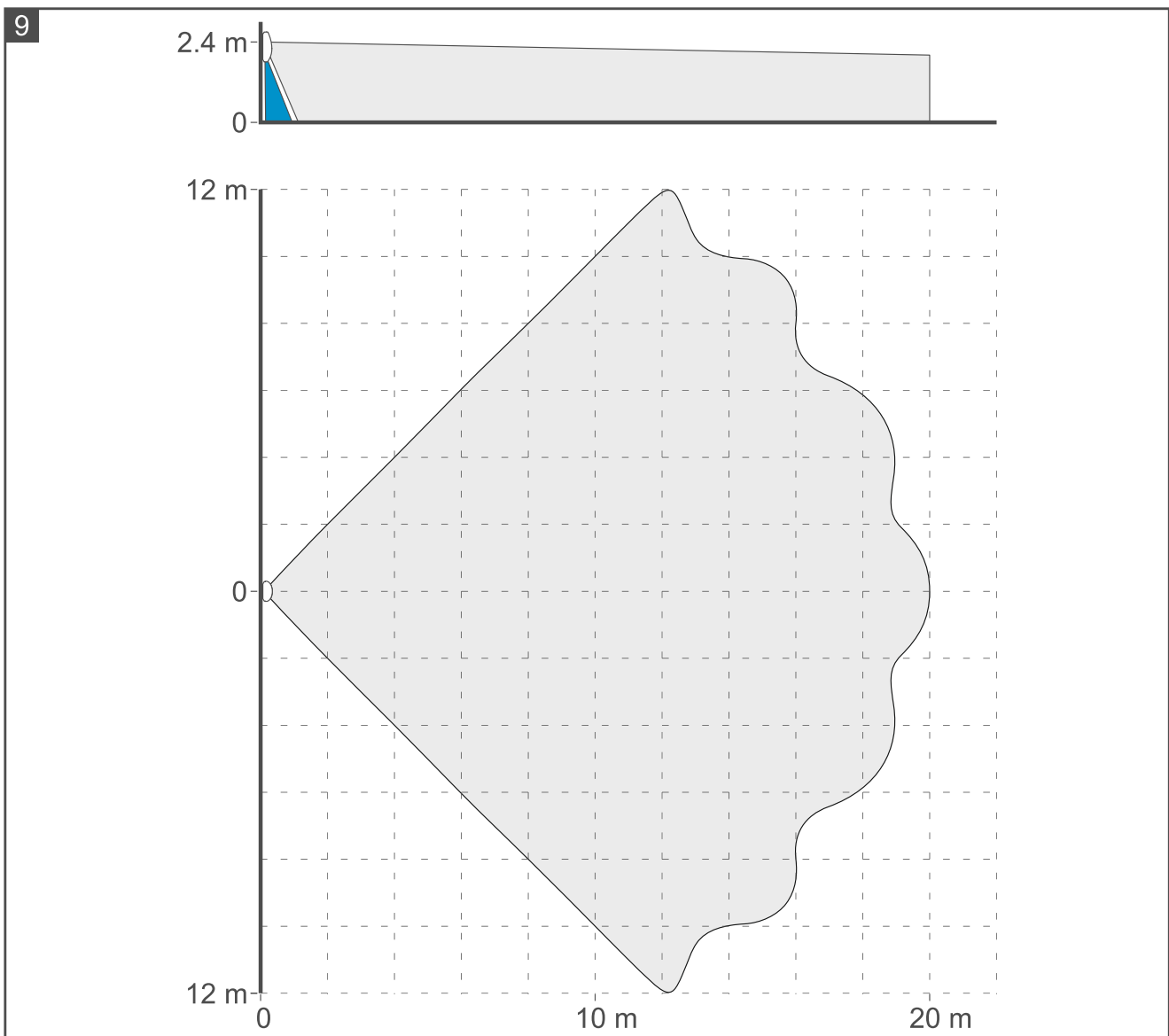


7





5. Test zasięgu



1. Sprawdź, czy poruszanie się w obszarze detekcji czujki spowoduje zaświecenie wskaźnika LED. Maksymalny obszar detekcji czujki zamontowanej na wysokości 2,4 m pokazany jest na rysunku 9 (□ – maksymalny obszar detekcji, ■ – strefa podejścia).
2. W razie potrzeby zmień czułość detekcji (patrz: instrukcja centrali, do której podłączona jest czujka).



Rysunek 9 przedstawia obszar detekcji czujki z soczewką szeroką (WD), montowaną fabrycznie. Soczewkę tę można wymienić na inną, zmieniając pokrywę obudowy czujki. Firma SATEL oferuje pokrywy z soczewką kurtynową (CT) i z soczewką dalekiego zasięgu (LR).

6. Dane techniczne

Napięcie zasilania	12 V DC ±15%
Pobór prądu w stanie gotowości	10 mA
Maksymalny pobór prądu	87 mA
Wykrywalna prędkość ruchu	0.3...3 m/s
Czas sygnalizacji alarmu	2 s
Czas rozruchu	30 s
Zalecana wysokość montażu	2.4 m
Dopuszczalna wysokość montażu	do 4 m
Maksymalny obszar detekcji (montaż na 2,4 m)	20 m x 24 m, 90°
Stopień zabezpieczenia wg EN 50131-2-2	Grade 2
Spełniane normy	EN 50131-1, EN 50131-2-2, EN 50130-4, EN 50130-5
Klasa środowiskowa wg EN 50130-5	II
Zakres temperatur pracy	-10°C...+55°C
Maksymalna wilgotność	93±3%
Wymiary	62 x 137 x 42 mm
Masa	141 g

5 lat gwarancji od daty wyprodukowania