

Satel®

SYGNALIZATOR AKUSTYCZNY POŻAROWY

SPP-100

SPP-101

Instrukcja instalacji

CE



spp-100_pl 07/13

SATEL sp. z o.o.
ul. Schuberta 79
80-172 Gdańsk
POLSKA
tel. 58 320 94 00
serwis 58 320 94 30
dz. techn. 58 320 94 20; 604 166 075
info@satel.pl
www.satel.pl

Sygnalizator akustyczny pożarowy SPP-100 / SPP-101 spełnia zasadnicze wymagania Dyrektyw Unii Europejskiej:

CPD 89/106/EWG dotyczącej wyrobów budowlanych;

EMC 2004/108/WE dotyczącej kompatybilności elektromagnetycznej;

Jednostka Certyfikująca CNBOP-PIB w Józefowie wystawiła dla sygnalizatora akustycznego pożarowego typu SPP-100 / SPP-101 Certyfikat Zgodności EC 1438/CPD/0343, potwierdzający zgodność z wymaganiami normy PN-EN 54-3:2003 + PN-EN 54-3:2003/A2:2007.

Certyfikat można pobrać ze strony internetowej **www.satel.pl**

Sygnalizator akustyczny pożarowy SPP-100 / SPP-101 otrzymał z CNBOP-PIB w Józefowie Świadectwo Dopuszczenia Nr 1691/2013.

Świadectwo Dopuszczenia można pobrać ze strony internetowej **www.satel.pl**



1438

SATEL Sp. z o.o. • ul. Franciszka Schuberta 79 • 80-172 Gdańsk • POLSKA

13

1438/CPD/0343

EN 54-3

Sygnalizator akustyczny SPP-100 (typu A), SPP-101 (typu B)

Zastosowanie – bezpieczeństwo pożarowe.

Dane techniczne – patrz niniejsza instrukcja.

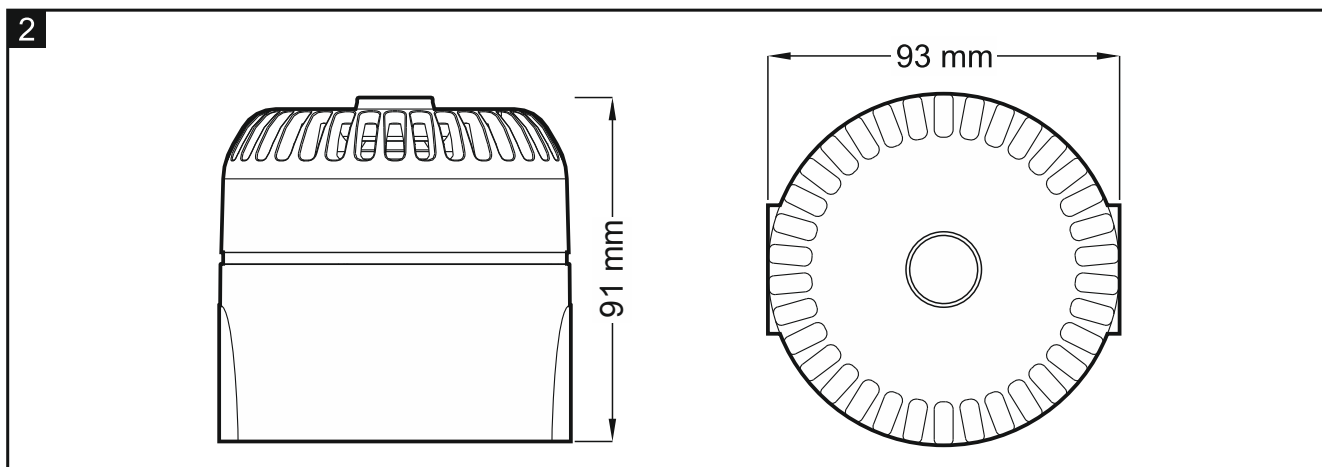
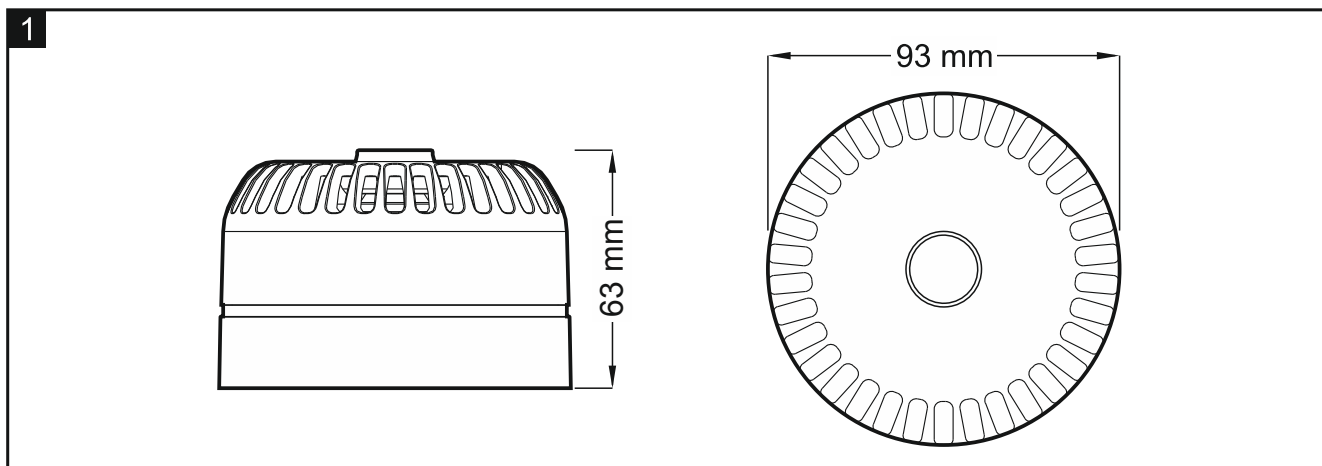
Instrukcja dotyczy następujących urządzeń:

SPP-100 - sygnalizator akustyczny pożarowy z niską podstawą (rys. 1);

SPP-101 - sygnalizator akustyczny pożarowy z wysoką podstawą (rys. 2).

Sygnalizatory informują przy pomocy sygnalizacji akustycznej o pożarze. Przeznaczone są do współpracy z centralami sygnalizacji pożarowej CSP-104, CSP-108, CSP-204 i CSP-208.

Przed przystąpieniem do instalacji należy zapoznać się z niniejszą instrukcją w celu uniknięcia błędów, które mogą skutkować wadliwym działaniem lub nawet uszkodzeniem sprzętu. W instrukcji zawarto wskazówki dotyczące montażu sygnalizatorów i ich podłączenia do centrali sygnalizacji pożarowej.



1. Właściwości

- Sygnalizacja akustyczna generowana przy pomocy przetwornika piezoelektrycznego.
- Wybór spośród 32 typów sygnalizacji dźwiękowej.
- Wybór poziomu głośności sygnalizacji.

2. Opis działania

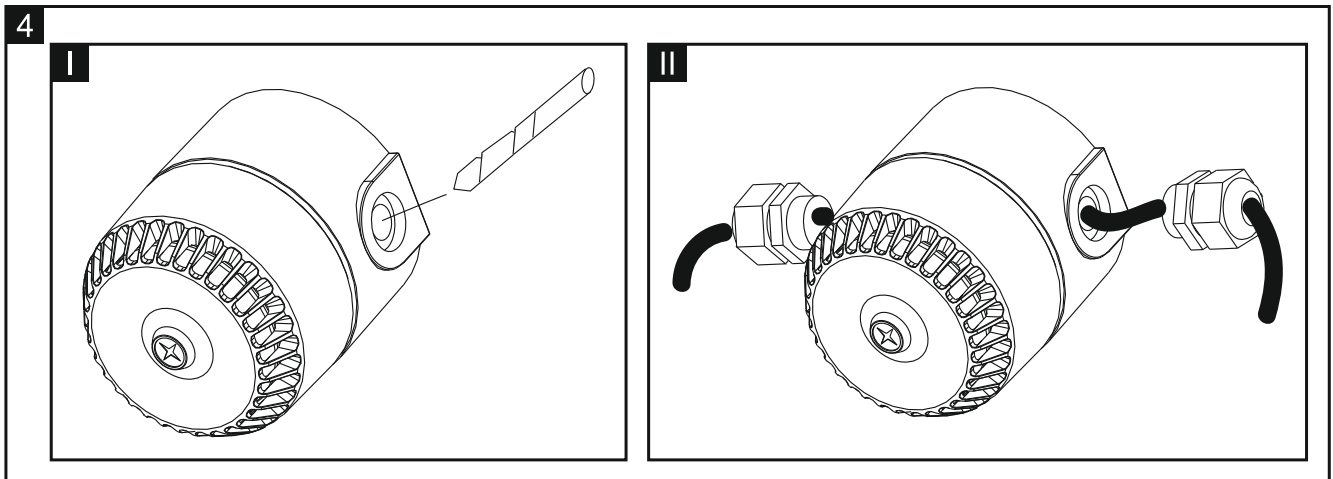
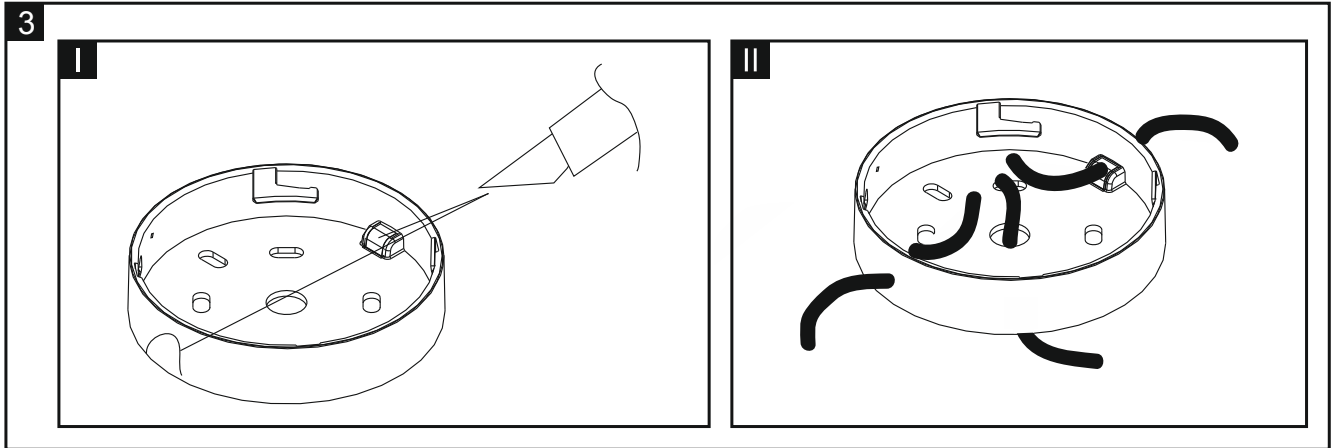
Podanie napięcia na odpowiednie zaciski uruchamia sygnalizację akustyczną. Generowany dźwięk zależy od ustawień mikroprzełączników typu DIP-switch.

3. Instalacja

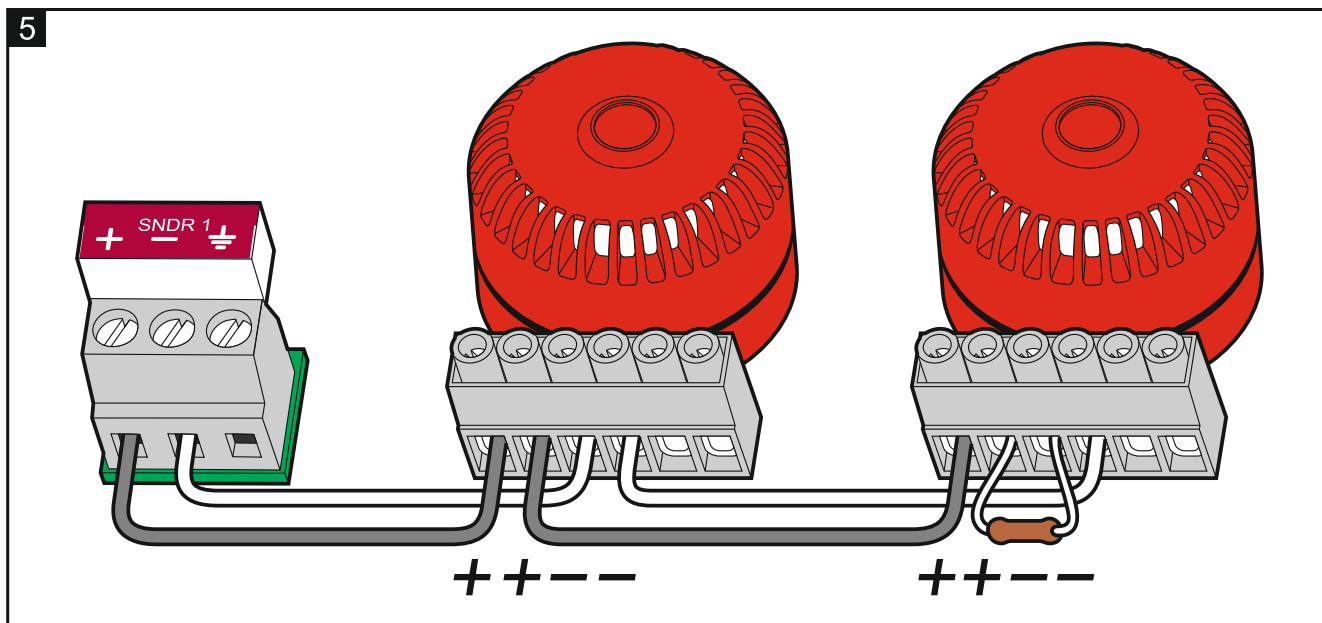


Wszystkie połączenia elektryczne należy wykonywać przy wyłączonym zasilaniu.

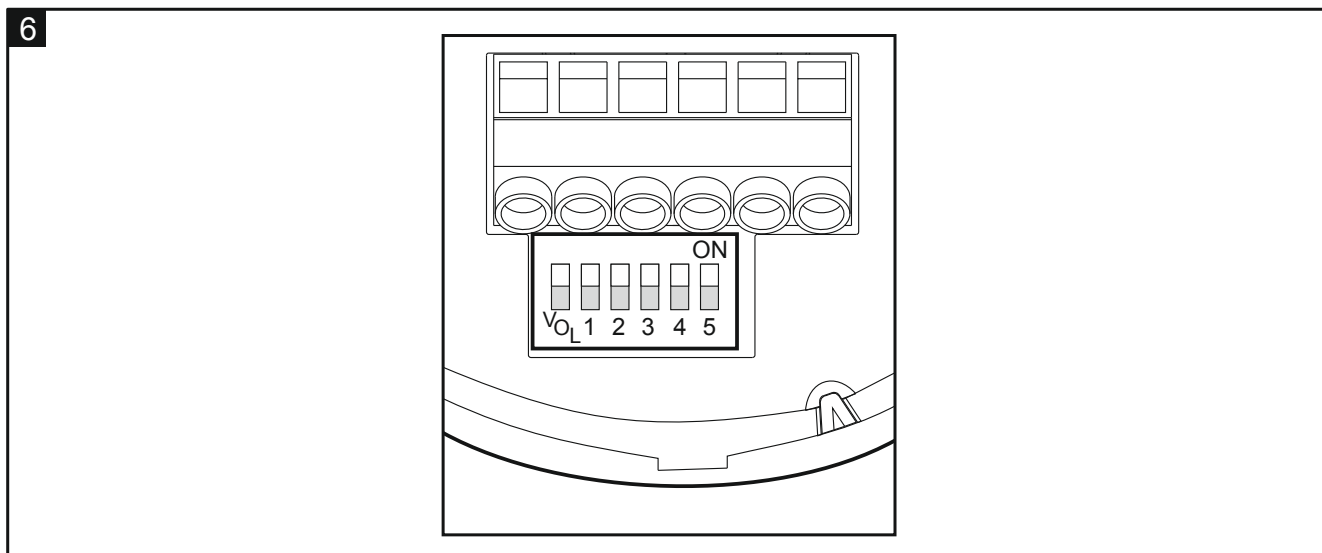
1. Wprowadzić kable do podstawy obudowy. W przypadku SPP-100 można wykonać dodatkowe otwory w podstawie (rys. 3). W przypadku SPP-101 należy wykonać otwory pod dławnice kablowe (rys. 4).



2. Przymocować podstawę obudowy do ściany.
3. Ustawić głośność i typ sygnalizacji dźwiękowej (patrz: rozdział WYBÓR TYPU SYGNALIZACJI DŹWIĘKOWEJ I REGULACJA GŁOŚNOŚCI).
4. Przykręcić przewody do odpowiednich zacisków. Na rysunku 5 pokazany został przykład podłączenia sygnalizatorów do centrali.
5. Założyć pokrywę obudowy i zablokować przy pomocy wkrętu.



3.1 Wybór typu sygnalizacji dźwiękowej i ustawienie głośności



Do określenia typu sygnalizacji dźwiękowej wyzwalanej po podaniu napięcia służą przełączniki typu DIP-switch oznaczone cyframi od 1 do 5 (patrz: rys. 6). Typy sygnalizacji dźwiękowej i sposób ustawienia przełączników opisane zostały w tabeli (przełącznik w pozycji ON = 1).

Przełącznik typu DIP-switch oznaczony VOL służy do określenia poziomu głośności sygnalizacji. Jeżeli przełącznik znajduje się w pozycji ON, ustawiona jest maksymalna głośność sygnalizacji (ustawienie zalecane).

Szczegółowe informacje na temat poziomu natężenia dźwięku zgodnie z EN54-3 znajdują się w SPP-100-spl.

Numer	DIP-switch	Sygnalizacja dźwiękowa			Zastosowania	24 V DC		EN54-3 28 V DC
		Częstotliwość Hz	Opis	mA		dB(A)	dB(A)	
1	12345	800 & 970		2 Hz (250 ms – 250 ms)	Norma brytyjska	13	101	*
2	11111	800 – 970		7 Hz (7/s)	Norma brytyjska	12	100	*
3	11101	800 – 970		1 Hz (1/s)	Norma brytyjska	12	102	95
4	11100	2850		Ciągła	Uniwersalne	32	105	*
5	11011	2400 – 2850		7 Hz	Uniwersalne	32	109	*
6	11010	2400 – 2850		1 Hz	Uniwersalne	32	112	*
7	11001	500 – 1200		3 s dźwięk, 0,5 s cisza, powtarzane	Norma holenderska	12	103	97
8	11000	1200 – 500		1 Hz	Norma niemiecka	15	103	94
9	10111	2400 – 2850		2 Hz (250 ms – 250 ms)	Uniwersalne	31	105	*
10	10110	970		0.5 Hz (1 s ON / 1 s OFF)	Norma brytyjska	8	101	*
11	10101	800 & 970		1 Hz (500 ms – 500 ms)	Norma brytyjska	12	101	*
12	10100	2850		0.5 Hz (1 s ON / 1 s OFF)	Uniwersalne	17	105	*
13	10011	970		0.8 Hz (250 ms ON / 1 s OFF)	Uniwersalne	5	101	*
14	10010	970		Ciągła	Norma brytyjska	14	101	95
15	10001	554 & 440		100 ms – 400 ms	Norma francuska	17	102	*
16	10000	660		3.3 Hz (150 ms ON / 150 ms OFF)	Norma szwedzka	6	100	*
17	01111	660		0.28 Hz (1.8 s ON / 1.8 s OFF)	Norma szwedzka	7	101	*
18	01110	660		0.05 Hz (13 s OFF / 6.5 Hz ON)	Norma szwedzka	6	101	*
19	01101	660		Ciągła	Norma szwedzka	10	101	*
20	01100	554 & 440		0.5 Hz (1 s ON / 1 s OFF)	Norma szwedzka	16	102	*
21	01011	660		1 Hz (500 ms – 500 ms)	Norma szwedzka	6	101	*
22	01010	2850		4 Hz (150 ms ON / 100 ms OFF)	Przejście dla pieszych (UK)	27	104	*
23	01001	800 – 970		50 Hz	Norma brytyjska	12	100	*
24	01000	2400 – 2850		50 Hz	Uniwersalne	32	108	*
25	00111	970		3 x 500 ms dźwięk, 1.5 s cisza, powtarzane	ISO 8201	7	101	*
26	00110	800 – 970		3 x 500 ms dźwięk, 1.5 s cisza, powtarzane	ISO 8201	6	102	*
27	00101	970 & 800		3 x 500 ms dźwięk, 1.5 s cisza, powtarzane	ISO 8201	6	101	*
28	00100	800 & 970		2 Hz (250 ms – 250 ms)	Norma brytyjska	12	101	*
29	00011	990 & 650		2 Hz (250 ms – 250 ms) (Symphoni Tones)	Norma brytyjska	20	105	96
30	00010	510 & 610		2 Hz (250 ms – 250 ms) (Squashni Micro Tones)	Norma brytyjska	16	100	92
31	00001	300 – 1200		1 Hz	Uniwersalne	14	103	*
32	00000	510 & 610		1 Hz (500 ms – 500 ms)	Norma brytyjska	16	100	*

4. Konserwacja

Sygnalizatory powinny być poddawane regularnej kontroli w celu sprawdzenia poprawności ich działania. Kontrole okresowe powinny być przeprowadzane nie rzadziej niż co 6 miesięcy.

5. Dane techniczne

Napięcie zasilania	18...28 V DC
Pobór prądu w stanie gotowości	0 mA
Maksymalny pobór prądu.....	32 mA
Zakres temperatur pracy.....	-25...+70 °C
Maksymalna wilgotność.....	93±3%
Stopień ochrony	SPP -100.....IP54
	SPP -101.....IP65
Wymiary obudowy	SPP-100.....93 x 93 x 63 mm
	SPP-101.....93 x 93 x 91 mm
Masa	SPP-100.....174 g
	SPP-101.....206 g