



STACJA BRAMOWA Z ZAMKIEM SZYFROWYM i kolorową kamerą SAC50C-CK

Dane techniczne stacji bramowej:

Przetwornik obrazu: 1/3" CCD kolor
 Kąt widzenia obiektywu: 72°
 Minimalne oświetlenie: 0.05 Lux
 Rozdzielczość: 420 linii
 Regulacja obiektywu: w pionie i poziomie
 Podświetlenie: 6 diod LED światło białe
 Zasilanie: z monitora (DC14,5V, <0.20A)
 Temperatura pracy: -20°C ~ +55°C
 Współczynnik IP: 66
 Wymiary: 78x185x60mm
 Obudowa: wandaloodporny panel ze stali nierdzewnej
 Montaż: natynkowy
 Sterowanie rygłem z podtrzymaniem czasowym 1-99s.
 Indywidualny kod użytkownika umożliwiający otwarcie furtki za pomocą kodu PIN
 Możliwość podłączenia dodatkowego wyłącznika wyjściowego

STACJA BRAMOWA SAC50C-CK WSPÓŁPRACUJE ZE WSZYSTKIMI MONITORAMI COMPETITION



Regulacja obiektywu kamery w pionie i poziomie

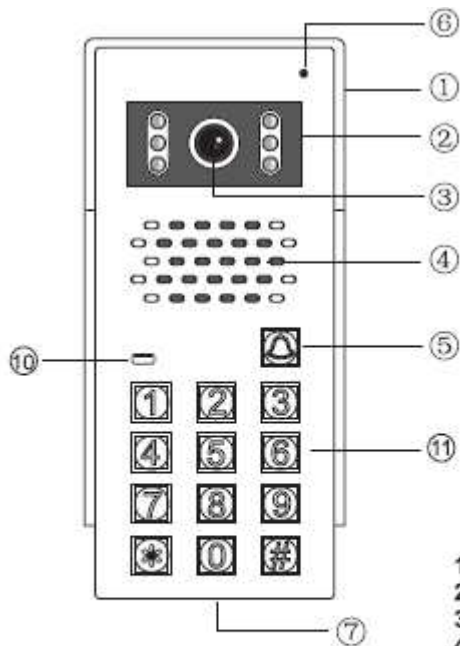
Wbudowany zamek szyfrowy z możliwością zaprogramowania 30 unikalnych 4 cyfrowych kodów dla użytkowników.



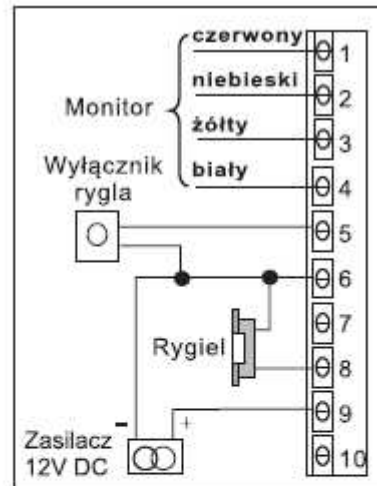
Okablowanie:

4 przewodowe dla SAC50C-CK
do 30m: 4 przewody x ø0,5mm; powyżej 30m: 4 przewody x ø1 mm

Opis i schemat podłączenia

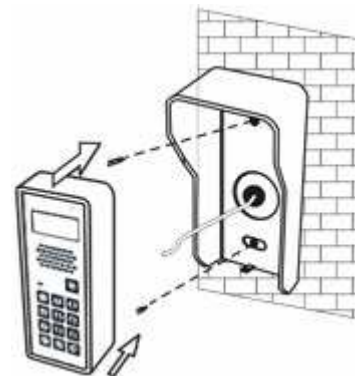


Wymiary: 78x185x60mm



- 1: audio-czerwony
- 2: masa-niebieski
- 3: zasilanie kamery z monitora-żółty
- 4: video-biały
- 5: wyłącznik rygla
- 6: zasilacz DC12-14,5V -, rygiew- i wyłącznik rygla
- 7: nie podłączać
- 8: rygiew +
- 9: zasilacz DC12-14,5V +
- 10: nie podłączać

Montaż natynkowy na wysokości 150 – 170cm
podłoża



Deklaracja zgodności

Wyprodukowano przez: COMPETITION CO., LTD
11F, Xinhuai Building, Yuanlin Road,

Oświadcza się, że produkty:

Typ produktu: Wideodomofon i domofon

model: MT 270C-CK2
MT 810C-CK2
MT 880C-CK2
MT 320C-CK2
MT 337C-CK2
MT 395C-CK2
MT 361C-CK2
MT 373C-CK2
MT 392C-CK2
MT 670C-CK2
MT 8T-CK2
MT 361T-CK2
MT 9T-K2
SAC5T-K2
SAC5C-CK
SAC25C-CK
SAC35C-CK
SAC50C-CK
SAC551C-CK
SAC561C-CK
SAC562C-CK
SAC563C-CK
SAC651C-CK
SD5T
PSU5B

Spełniają następujące normy

EN 55022:2006+A1:2007

EN 61000-3-2:2006

EN61000-3-3:2008

EN55024:1998+A2:2003

Opisany produkt jest zgodny z dyrektywa

2004/108/EC

93/68/EEC



Osoba odpowiedzialna za sporządzenie deklaracji

Leona Feng, Manager

26-06-2012
