

## Napęd elektromechaniczny

Napęd elektromechaniczny do bram skrzydłowych do użytku przydomowego i półprzemysłowego dla skrzydła o długości do 2,3 m (2,7 z zamkiem elektromagnetycznym)



### Uniwersalność zastosowań

FAAC S418 jest siłownikiem przeznaczonym do zastosowań przydomowych jak i półprzemysłowych o wysokiej, dochodzącej do 100% sprawności. Posiada on regulowane mechaniczne ograniczniki ruchu co umożliwia wyeliminowanie odbojników zewnętrznych.

### Szybki i łatwy montaż

Siłownik FAAC S418 wyposażony został w nowe uchwyty mocujące o regulowanej długości, dzięki czemu uzyskano większą elastyczność wymiarów montażowych. Duży skok śruby do 350 mm z mechanicznymi ogranicznikami do 390 mm bez mechanicznych ograniczników ruchu zapewnia łatwy i szybki montaż bez konieczności wykonywania kosztownych przeróbek adaptacyjnych.

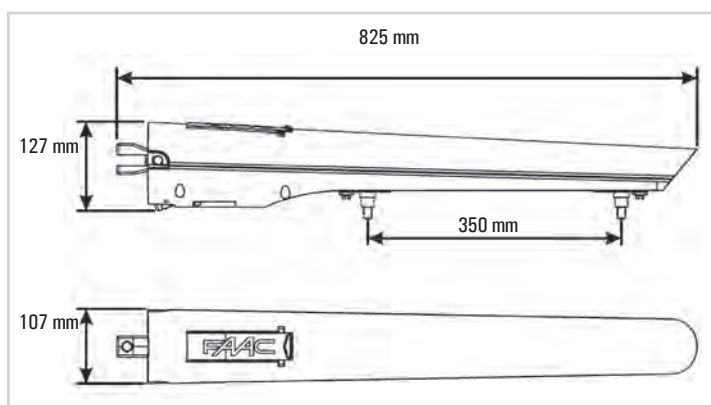
### Bezpieczeństwo i wysoka niezawodność

Zabezpieczenie przeciwwznieciowe zapewnia moduł elektroniczny instalowany na płycie centrali sterującej, który bezpośrednio kontroluje siłę ciągu oraz powoduje odwrócenie ruchu skrzydła bramy w przypadku wykrycia przeszkody.

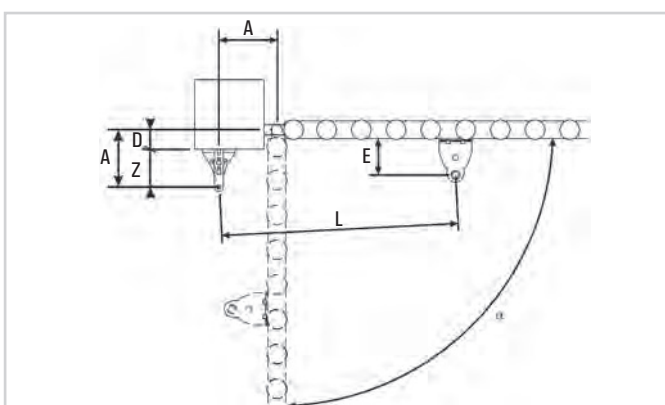
### S418 - CHARAKTERYSTYKA TECHNICZNA

S418		S418	
Zasilanie silnika	24 Vdc	Zastosowanie	przydomowe
Pobór mocy	35 W	Zakres temperatur pracy	-20°C - +55°C
Natężenie prądu	1,5 A	Ciężar	6 kg
Maksymalna siła ciągu	1.800 N	Wymiary (L x D x H)	825 x 107 x 127
Skok śruby	350 mm (390 mm bez ograniczników mechanicznych)	Stopień ochrony	IP54
Prędkość przesuwu trzpienia	1,8 cm/s	Wyłączniki krańcowe	NIE
Maksymalna długość skrzydła	2,7 m	Mechaniczne ograniczniki na otwarciu i zamknięciu	TAK

### WYMIARY ZEWNĘTRZNE



### WYMIARY INSTALACYJNE



#### Zalecane wymiary instalacyjne

	$\alpha$	A	B	C <sup>(1)</sup>	D <sup>(2)</sup>	Z <sup>(3)</sup>	L	E
Z mechanicznymi ogranicznikami	90°	165	165	330	90	75	690	105
	110°	150	150	340	80	70	690	105
z mechanicznymi ogranicznikami na zamknięciu	90°	175	165	340	100	75	708	105
	110°	180	180	360	100	80	708	105
Bez wewnętrznych ograniczników	90°	160	160	360	90	70	708	105
	110°	180	180	360	110	70	708	105
	110°	170	170	380	100	70	708	105

- 1) - roboczy skok śruby
- 2) - wymiary maksymalne
- 3) - wymiary minimalne



## S418 - Wyposażenie i Cennik

Model	Zastosowanie		Kod artykułu	Cena netto (zł)	Cena brutto (zł)
	Maks. długość skrzydła (m)	Częstotliwość użytkowania w %			
S418	2,7	100	104301	799,00	982,77

## Wyposażenie dodatkowe do modelu S418

	Kod artykułu	Cena netto (zł)	Cena brutto (zł)
Klucz odblokowujący	713002	9,00	11,07
Baterie zasilania awaryjnego X-BAT	390923	414,00	509,22
Centrala sterująca E024S w obudowie	790286	703,00	864,69
Centrala sterująca E124 w obudowie	790284	1.098,00	1.350,54
Podstawa pod baterie zasilania awaryjnego (do centrali E124)*	390926	72,00	88,56
Urządzenia zdalnego sterowania, bezpieczeństwa i sygnalizacji		patrz strony od 79 do 83	

## Przykładowy zestaw S418 (E 024S)

Ilość	Opis wyposażenia	Kod artykułu	Cena netto (zł)	Cena brutto (zł)
2	Siłowniki S418	104301	2.299,00	2.827,77
1	Centrala sterująca E024S	790286		
1	Moduł radiowy XF 433	319006		
1	Pilot 4 przyciskowy XT4 433 RC/XT4 433 RCBE, z kodem dynamicznie zmiennym	787452/797454		
1	Fotokomórka XP 15 B	785149		

\* zalecane baterie ołowiane 12V-4Ah/90x70x108mm

## AKCESORIA



**Wyłącznik kluczykowy**  
str. 84



**Elektrozamek**  
str. 85



**Fotokomórka XP15B**  
str. 83



**Antena**  
str. 79



**Lampa FAACLIGHT 24V**  
str. 82



**Pilot XT4 433 RC**  
str. 78