

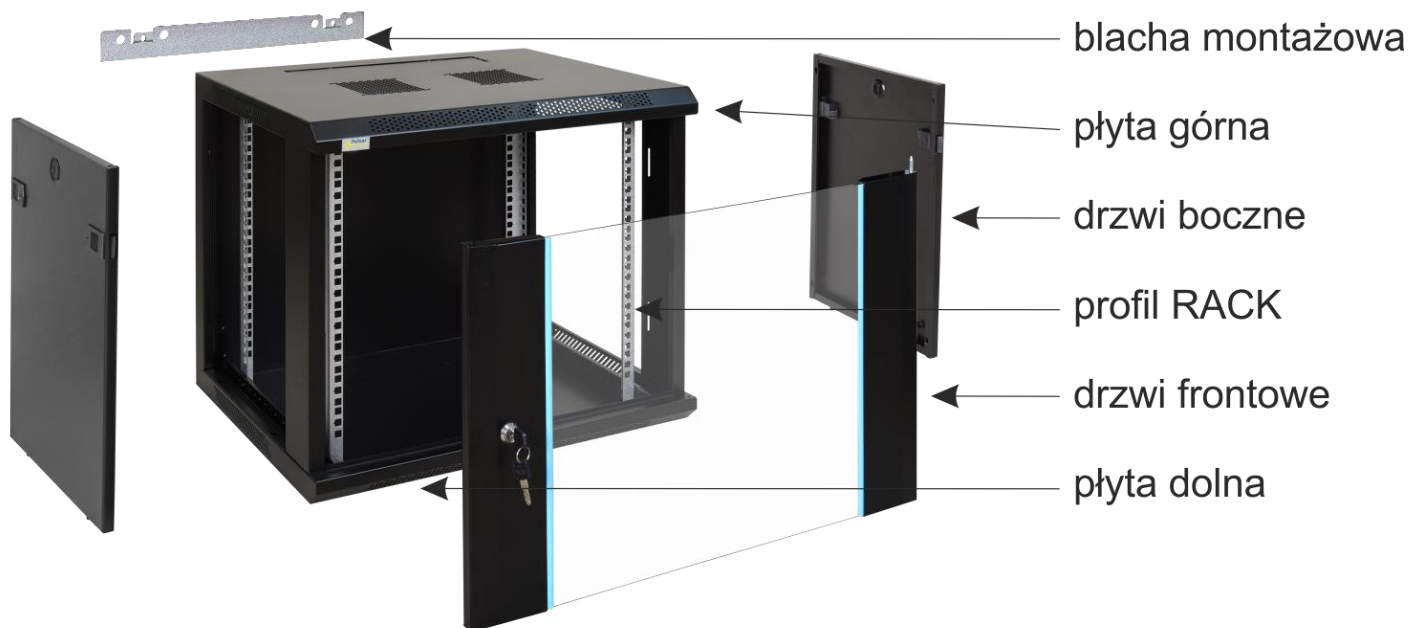
### 1. Przeznaczenie:

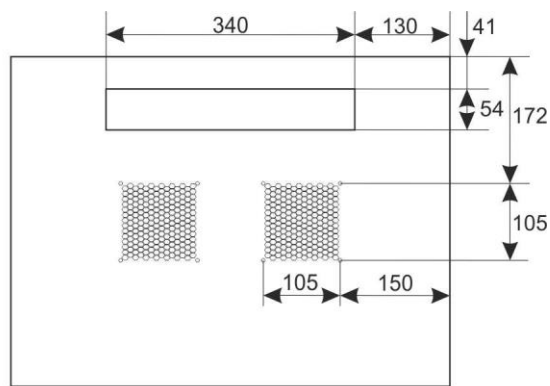
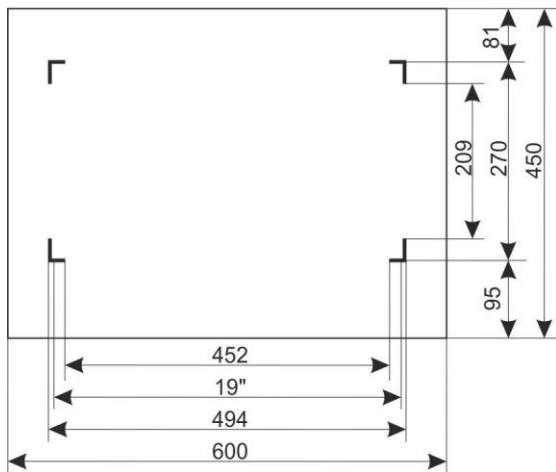
Szafa RACK 19" umożliwia integrację systemów CCTV, KD, SSWiN, RTV, LAN itp. w małych firmach lub domach. Przeznaczona jest do montażu urządzeń produkowanych w obudowach w standardzie 19". Szafy RACK zapewniają estetyczny montaż urządzeń oraz zabezpieczają je przed mechanicznymi uszkodzeniami.

### 2. Parametry techniczne:

PARAMETRY TECHNICZNE	
Wymiary montażowe:	W=19", H=9U, D=270mm
Wymiary zewnętrzne:	W=600, H=501, D=450 [mm, +/-2]
Waga netto/brutto:	20 / 21,5 [kg]
Wykonanie:	<ul style="list-style-type: none"> <li>- profile RACK: stal walcowana na zimno SPCC 1,5mm</li> <li>- blacha montażowa: stal walcowana na zimno SPCC 1,5mm</li> <li>- szafa: stal walcowana na zimno SPCC 1,2mm RAL 9004</li> <li>- drzwi frontowe: 5mm szkło hartowane / SPCC 1,2mm RAL 9004</li> <li>- drzwi boczne: stal walcowana na zimno SPCC 1,2mm RAL 9004</li> </ul>
Obciążenie statyczne:	70 kg
Zastosowanie:	do wewnątrz, IP20
Uwagi:	<ul style="list-style-type: none"> <li>- możliwość zmiany rozstawu pomiędzy profilami RACK 19" – przód – tył (zakres – patrz punkt 5)</li> <li>- otwory wentylacyjne w płycie górnej ( 2 x 105x105mm - wymiar montażowy)</li> <li>- wpusty kablowe w płycie dolnej i górnej szafy (340x54mm)</li> <li>- drzwi frontowe zamykane na kluczyk – ten sam kod (dwa w komplecie)</li> <li>- możliwość przełożenia drzwi frontowych – otwieranie lewa / prawa</li> <li>- drzwi boczne - możliwość zamontowania zamka - RAZB16 (wyposażenie dodatkowe)</li> <li>- szafa złożona</li> </ul>
Deklaracje, gwarancje:	RoHS, 12 miesięcy od daty sprzedaży

### 3. Budowa szafy RACK

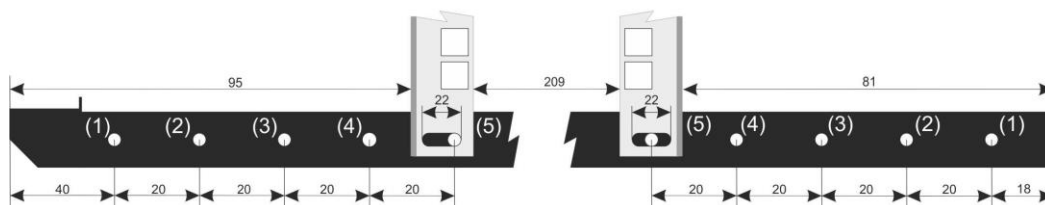
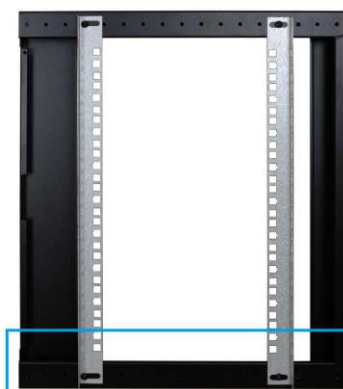


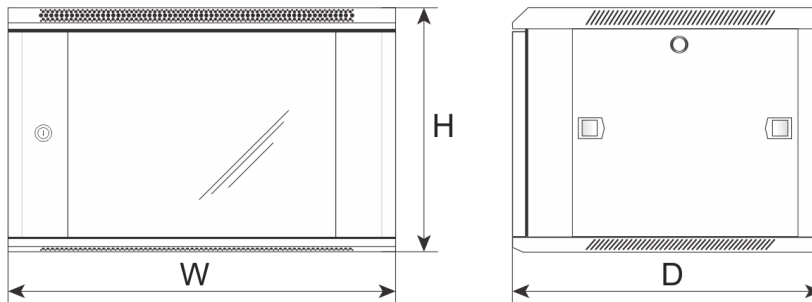
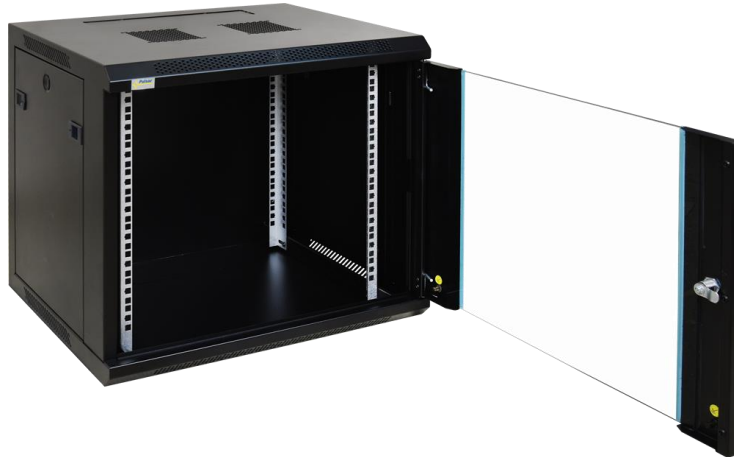


#### 4. Spis części

Lp.	Część	Ilość	Zdjęcie	Lp.	Część	Ilość	Zdjęcie
1	Szafa RACK	1 szt.		5	Śruba M6x12 krzyżak	12 szt.	
2	Blacha montażowa	1 szt.		7	Nakrętka M6 („koszyk”)	12 szt.	
3	Wkręt 10mm krzyżak (czarna)	18 szt.		8	Klucz montażowy krzyżak / sześciokątny	1 szt.	
4	Nakrętka M5 podkładka, podkładka sprężynująca	2 szt.					

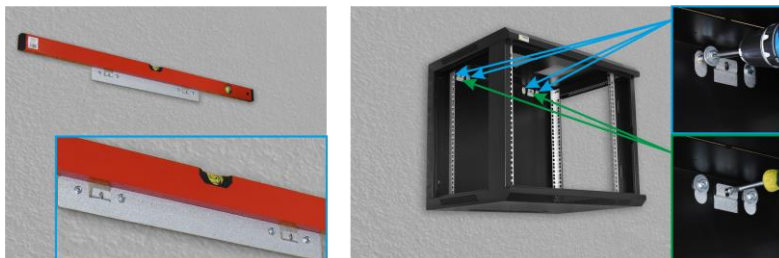
#### 5. Profile RACK 19" – zmiana rozstawu

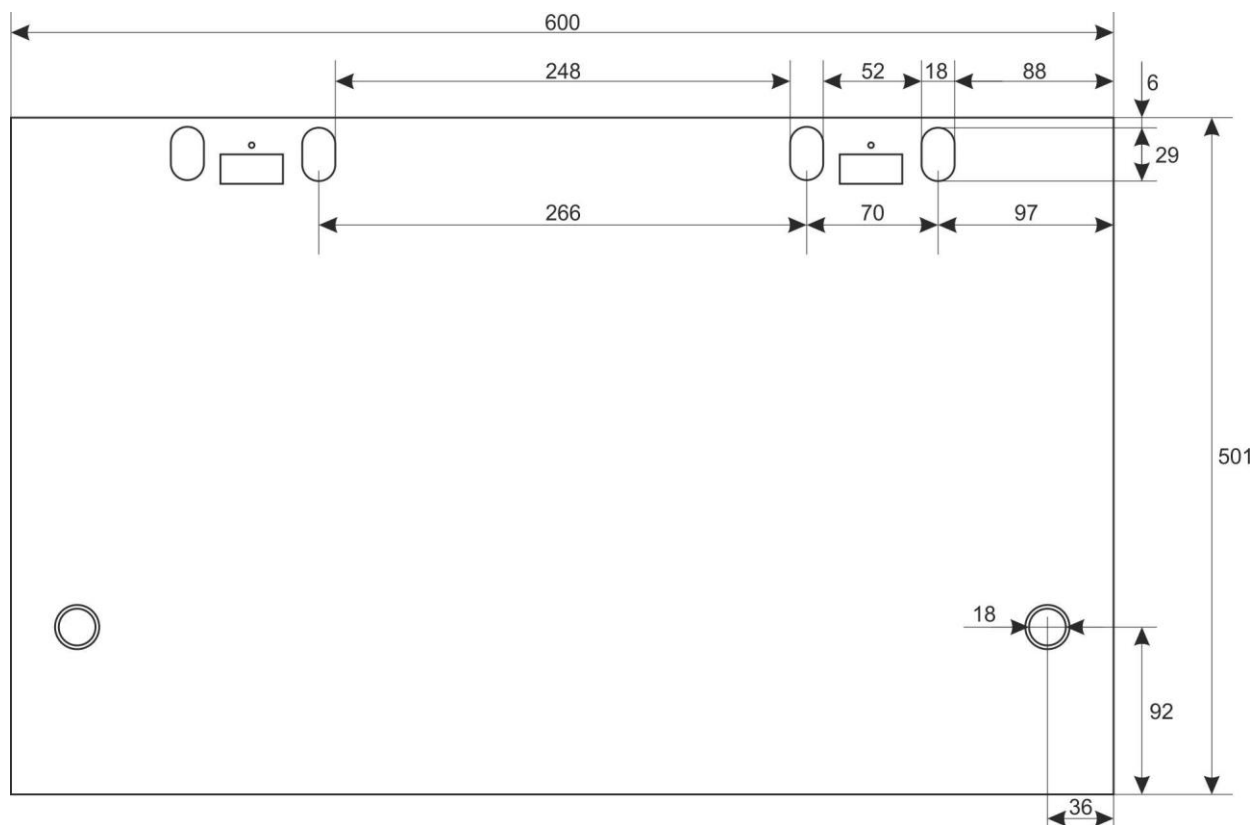
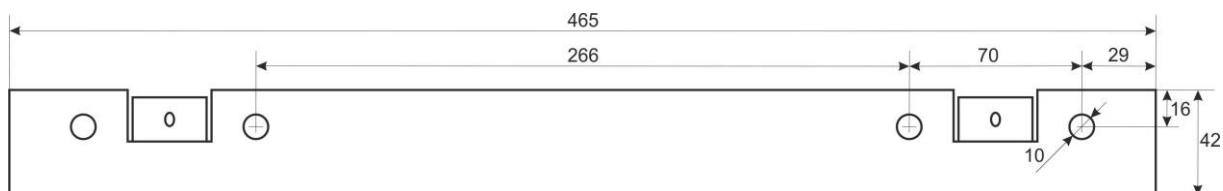




## 6. Montaż szafy RACK

Dobrać odpowiednie kołki montażowe w zależności od rodzaju podłoża.





**[Ogólne warunki gwarancji](#)**

Ogólne warunki gwarancji dostępne na stronie [www.pulsar.pl](http://www.pulsar.pl)  
ZOBACZ

**PRODUCENT**

**Pulsar sp. j.**

Siedlec 150

32-744 Łapczyca, Polska

Tel. 14-610-19-40, Fax. 14-610-19-50

e-mail: [biuro@pulsar.pl](mailto:biuro@pulsar.pl), [sales@pulsar.pl](mailto:sales@pulsar.pl)

http:// [www.pulsar.pl](http://www.pulsar.pl), [www.zasilacze.pl](http://www.zasilacze.pl)