





Zestaw RP501S składa się z nadajnika i odbiornika i przeznaczony jest do bezprzewodowego przekazania stanu 4 wejść nadajnika do odbiornika. W warunkach korzystnych dla propagacji fal radiowych, tzn. bez budowli, drzew i innych przeszkód pomiędzy nadajnikiem i odbiornikiem osiąga zasięg do 500 metrów. Może być stosowany w systemach alarmowych lub zdalnego sterowania. Odbiornik zasilany jest napięciem 12VDC. Nadajnik może być zasilany zarówno z 12VDC, jak również dwoma bateriami alkalicznymi 1,5V typu AA.

Wyboru trybu pracy nadajnika dokonuje się zworkami na listwie kołków 1..10.

UWAGA! Każdorazowo po zmianie układu zworek na kołkach 1-4 i 5-6 nadajnik należy ponownie wpisać do pamięci odbiornika. W przeciwnym razie odbiornik będzie nieprawidłowo reagował na transmisje przychodzące z nadajnika. Zmiana zworek na kołkach 7-8 i 9-10 nie wymaga ponownego programowania.

	<p>Tryb 1. Naruszenie dowolnego wejścia lub kilku wejść w nadajniku rozpoczyna transmisję, która łączy odpowiednie wyjścia w odbiorniku. Każda zmiana stanu wejść nadajnika w trakcie trwania transmisji spowoduje odpowiadającą jej zmianę stanu wyjść odbiornika. Transmisja kończy się, gdy wszystkie wejścia przestają być aktywne. Po zakończeniu transmisji wyjścia odbiornika pozostają załączone przez zaprogramowany czas. Jeżeli pobudzenie wejść w nadajniku nie zanika, to po 15 lub 40 sekundach (*) nadajnik przechodzi w cykl pracy 1s nadawania co 1 min. przerwy.</p>
	<p>Tryb 2. Naruszenie dowolnego wejścia rozpoczyna transmisję do odbiornika, która łączy odpowiednie wyjścia. Transmisja trwa 15s lub 40s (*), nawet jeśli pobudzenie zaniknie wcześniej. Jeśli w czasie nadawania nastąpi pobudzenie innego wejścia, transmisja zostanie przedłużona i będzie zawierać informację o pobudzeniu obu wejść. Jeśli po upływie 15/40s pobudzenie nie zanika, nadajnik przechodzi w cykl oszczędzania baterii: 1s nadawanie co 1min przerwy. Wyjścia odbiornika pozostają załączone przez zaprogramowany czas od ostatniej transmisji.</p> <p>Ten tryb jest zalecany do współpracy odbiornika z wieloma nadajnikami, ponieważ jeżeli jeden z nadajników łączy wyjście D1 odbiornika, a następnie odbiornik odbierze sygnał z innego nadajnika, który ma pobudzone tylko wejście D2, w odbiorniku załączone będą oba wyjścia: D1 i D2 (transmisja z drugiego nadajnika nie zeruje wyjścia ustawionego przez pierwszy nadajnik).</p>
	<p>Tryb 3. Każda zmiana stanu wejść D1..D4 w nadajniku (aktywowanie lub deaktywowanie) wywołuje transmisję radiową trwającą 15 lub 40s (*). Odbiornik przekazuje na wyjścia D1..D4 stan odebrany z nadajnika i utrzymuje go do chwili odebrania nowej transmisji. W tym trybie pracy stan wyjść odbiornika odpowiada aktualnemu stanowi wejść nadajnika.</p>
	<p>Tryb 4. Podobnie jak w pkt 3 z tym, że nadajnik wysyła, powtarzaną co 80 sekund, 1-sekundową transmisję, "odświeżającą stan wyjść" w odbiorniku. Ma to znaczenie w przypadku ryzyka zaniku zasilania odbiornika lub obawy, że transmisja nie dotrze do odbiornika z powodu zakłóceń.</p>

(*) transmisja trwa 15 lub 40 sekund (wybór zworką **7-8**: zwarta-40s, rozwarta-15s), w cyklu: 1s nadawanie co 2s przerwy.

Typ wejść nadajnika. Wejścia nadajnika mogą być typu NC (gdy zworka 9-10 jest założona) lub NO (gdy jest zdjęta). Gdy są typu NC, stanem spoczynkowym wejść jest stan zwarcia do masy, a stanem aktywnym (naruszeniem) jest stan rozwarcia wejść od masy. W trybie NO jest odwrotnie.

Odbiornik. Odbiornik posiada 4 separowane galwanicznie wyjścia przekaźnikowe, które mogą być ustawione na pracę NC lub NO, tzn. w stanie spoczynku zwarte lub rozwarne (domyślnie NC), a zmiana na NO wymaga jedynie przełożenia zworek przy przekaźnikach. Jeżeli załączone jest choć jedno wyjście odbiornika, LED zmienia kolor z zielonego na czerwony i pojawiają się impulsy zwarcia do masy na wyjściu sygnałowym S w cyklu 1 sekundowym.

Współpraca odbiornika z wieloma nadajnikami. Do pamięci odbiornika można wpisać nawet 60 nadajników pracujących w trybie 2, natomiast tryby 1, 3 i 4 nie są zalecane. Wynika to z faktu, że w trybach 1, 3 i 4 każda kolejna transmisja odebrana przez odbiornik ustawia na nowo stan wszystkich 4 wyjść – kasuje stan z poprzedniej transmisji. W konsekwencji, wyjścia ustawione przez jeden nadajnik zostaną wyzerowane przez transmisje przychodzące od innego nadajnika. Jedynie w trybie 2 wyjście raz ustawione pozostanie w tym stanie do chwili, aż upłynie zaprogramowany czas: transmisje z innego nadajnika nie mogą go wyzerować w tym czasie.

Współpraca nadajnika z odbiornikami innego typu. Przy współpracy z odbiornikami CH4H, CH8H lub C20H, nadajników może być wiele i mogą pracować w dowolnym trybie. Np. można do wyjścia nr 1 odbiornika CH4H przypisać wejście pierwsze pierwszego nadajnika RP501, do wyjścia nr 2 odbiornika – wejście pierwsze nadajnika nr 2, itd. Wtedy każde z wyjść odbiornika CH4H przypisane jest do wyłącznie jednego nadajnika i transmisje z innych nadajników nie wpływają na nie. **UWAGA:** przy współpracy z tymi odbiornikami nie można włączyć funkcji testowania łącza radiowego.

Funkcje dodatkowe:

Zabezpieczenie antysabotażowe. Nadajnik i odbiornik wyposażone są w wyłączniki antysabotażowe (TAMPER). W nadajniku TAMPER włączony jest szeregowo z wejściem D4. Aby go użyć należy rozewrzeć zworkę oznaczoną ZT i zewrzeć wejście D4 do masy. Otwarcie obudowy wywoła reakcję taką samą jak pobudzenie wejścia D4.

Kontrola stanu baterii w nadajniku. Jeżeli nadajnik zasilany jest z baterii, to spadek jej napięcia poniżej 2,7V jest sygnalizowany w odbiorniku pulsowaniem na zielono diody LED. Po wymianie baterii pulsowanie diody LED ustaje. Transmisje sygnalizujące niski poziom napięcia baterii w nadajniku przesyłane są do odbiornika co 4 minuty.

Testowanie łącza radiowego. Ta funkcja pozwala wykryć brak łączności radiowej pomiędzy nadajnikiem a odbiornikiem. Włącza się ją poprzez rozwarcie zworki **5-6** w nadajniku (należy pamiętać o ponownym zaprogramowaniu nadajnika do odbiornika). Po włączeniu tej funkcji, w stanie spoczynku, co około 35s nadajnik wysyła informację kontrolną do odbiornika. Jeżeli odbiornik nie odbierze takiej transmisji w ciągu 90s, np. z powodu zakłóceń lub uszkodzenia nadajnika, nastąpi wywołanie alarmu, tj. miganie diody LED na czerwono i pojawienie się:

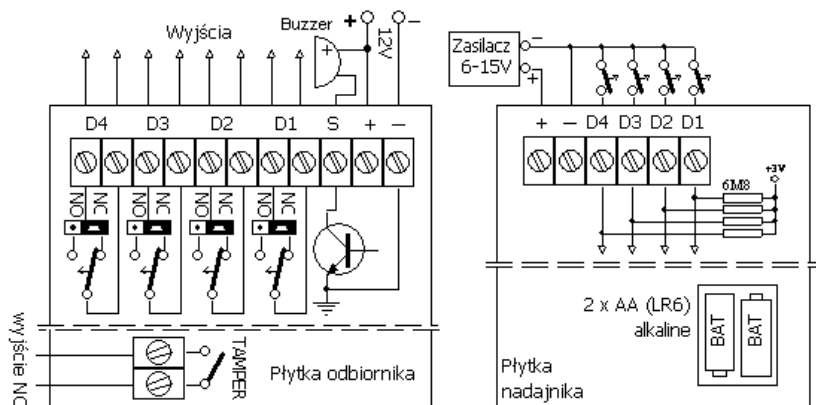
- impulsów sygnalizacyjnych na wyjściu S w cyklu 0,5s impuls co 1,5s przerwy (jeżeli JP1 w odbiorniku jest zwarta);
- stałego zwarcia do masy (jeżeli zworka JP1 jest rozwarta).

Alarm braku łącza radiowego będzie trwał do chwili otrzymania ponownej transmisji.

UWAGA: W trybie z testowaniem łącza radiowego może pracować tylko jeden nadajnik w systemie.

Instalacja. Praktyczny zasięg działania zestawu uzależniony jest od warunków terenowych, poziomu zakłóceń radiowych i rodzaju zabudowy. Nie należy wykonywać instalacji na granicy zasięgu, a każda instalacja musi być okresowo testowana. **Niewykorzystane wejścia nadajnika należy pozostawić w stanie spoczynkowym, czyli zewrzeć do masy gdy zworka 9-10 jest założona lub pozostawić otwarte, gdy zworka 9-10 jest zdjęta.** Przewodów antenowych nie należy kleić lub mocować do podłoża.

UWAGA! Nadajnik pracuje w ogólnodostępnym paśmie częstotliwości 434 MHz i nie należy się wykonywać instalacji, w których częste transmisje radiowe nadajnika mogą lokalnie zakłócać pracę innych urządzeń korzystających z tego pasma częstotliwości (np. alarmów samochodowych). Trwale zajęcie tego pasma radiowego jest prawnie zakazane.



Nadajnik można zasilac równocześnie z baterii jak i z zasilacza podłączonego do zacisków „+” i „-”, listwy zaciskowej. W takim przypadku prąd pobierany jest z zasilacza, a przy zaniku zasilania układ przełącza się na zasilanie z baterii.

Wejścia D1..D4 nadajnika są wewnętrznie spolaryzowane do +3 V rezystorami 6,8MOhm. Pozwala to uzyskać w stanie spoczynkowym niski pobór prądu przez urządzenie (maksymalnie 15uA). Istnieje możliwość zmniejszenia tej rezystancji do 10kOHm. W tym celu należy zalutować znajdujące się od spodu zworki Z1..Z4. W takim przypadku spoczynkowy pobór prądu rośnie do 1,2mA, ale tylko gdy wejścia są zwarte do masy. Kosztem większego poboru prądu uzyskujemy większą odporność wejść na zakłócenia, gdy podłączone są do nich długie, nieekranowane przewody.

PROCEDURY PROGRAMOWANIA

- 1. Wprowadzenie nadajnika do pamięci odbiornika (maksymalnie 60)** (LED w odbiorniku powinien świecić kolorem zielonym).
 - a) Przycisnąć przycisk PRG w odbiorniku (LED zaświeci się na czerwono) na czas krótszy niż 2s. Po zwolnieniu przycisku, LED dalej świeci na czerwono.
 - b) Pobudzić nadajnik poprzez naruszenie jednego z jego wejść. LED w odbiorniku mrugając na czerwono potwierdzi wprowadzenie nadajnika do pamięci.
- 2. Programowanie czasu podtrzymania wyjść przekaźnikowych odbiornika:**
 - a) Przycisnąć przycisk PRG w odbiorniku (LED zaświeci na czerwono) na czas dłuższy niż 2s, ale krótszy niż 8s. Po zwolnieniu przycisku LED zmieni kolor na zielony potwierdzając wejście w ten tryb.
 - b) Przycisnąć na chwilę przycisk PRG w odbiorniku - LED zaświeci się na czerwono. Po upływie żądanego czasu podtrzymania (maksymalnie do 6 godz.) ponownie przycisnąć przycisk PRG - LED zaświeci się na zielono.
 - c) Po upływie 2s LED pulsując na czerwono potwierdzi wykonanie procedury.

Uwaga: Można zaprogramować nieskończony czas podtrzymania. W tym celu w ppkt. b) należy 3-razy przycisnąć przycisk PRG odbiornika w odstępach krótszych niż 2s. W takim przypadku, w trybie 1 i 2 pracy nadajnika, jedyną możliwością wyłączenia przekaźników jest odłączenie zasilania odbiornika.
- 3. Kasowanie wszystkich nadajników z pamięci odbiornika:**
Przycisnąć przycisk PRG na dłużej niż 8s (LED zaświeci na czerwono) do chwili aż zacznie migać, a następnie zwolnić. Wprowadzenie nadajników do pamięci wykonać wg pkt. 1.

DANE TECHNICZNE:

nadajnik: zasilanie 6-15 VDC lub dwie baterie alkaliczne AA 1,5V;
prąd nadawania 15mA, spoczynkowy 15uA,
transmisja 64 bitowa; ilość kombinacji kodu: 16777216;
f= 433,92 MHz (≤10dBm),
temperatura pracy od -20 do +40°C,

odbiornik: superheterodynowy, zasilanie 10-15VDC;
prąd: 20mA + 20mA na każdy załączony przekaźnik;
wyj. przekaźnikowe (60VA, max 1A, 128V);
wyj. S typu OC: 1A/60V;
maksymalna ilość nadajników: 60;
temperatura pracy: od - 20 do +40°C.



Producent: ELMES ELEKTRONIK, 54-611 Wrocław, ul. Avicenny 2, tel. (+48)717845961, fax (+48)717845963.

GWARANCJA. Producent udziela gwarancji na okres 2 lat od daty zakupu urządzenia i zobowiązuje się do jego każdorazowej, bezpłatnej naprawy, jeśli w okresie gwarancyjnym wystąpią wady z winy producenta. Wadliwe urządzenie należy dostarczyć do miejsca zakupu czyste i na własny koszt wraz z niniejszą gwarancją z potwierdzoną datą zakupu i krótkim opisem uszkodzenia. Gwarancja nie obejmuje baterii oraz wszelkich uszkodzeń powstałych w wyniku nieprawidłowego użytkowania, samowolnych regulacji, uszkodzeń mechanicznych, przeróbek i napraw. Elmes Elektronik nie ponosi odpowiedzialności za ewentualne straty i szkody bezpośrednie lub pośrednie mogące powstać w wyniku nieprawidłowości w działaniu instalacji lub urządzeń, w których zastosowano jego produkty.