


Ręczny Ostrzegacz Pożarowy ROP42 (z modułem MAR42)



IT - Informacja Techniczna
Aktualizacja 121107



 1438
LEP - Maciej Kluczewski ul. Wspólna 9, 32-300 Olkusz 12 1438/CPD/0215
EN-54-11 Ręczny ostrzegacz pożarowy do systemów sygnalizacji pożarowej stosowanych w budynkach. TYPA ROP42 Dane techniczne: dostępne w Informacji Technicznej ROP42

1 - PRZEZNACZENIE WYROBU

Ręczny Ostrzegacz Pożarowy ROP42 wyposażony w moduł MAR42 przeznaczony jest do wywoływania alarmu przez osobę, która zauważyła pożar. ROP42 pracuje w linii dozorowej centrali AFS42. Zawiera izolator zwarć.

Moduł MAR42 może służyć także jako adapter linii bocznej - system AFS42 będzie traktował taką linię jak pojedynczy detektor sygnalizacji pożarowej.

Moduł MAR42 umożliwia podłączenie do systemu AFS42 także i innych, dwustanowych detektorów sygnalizacji pożarowej. Detektor powinien charakteryzować się wzrostem prądu zasilającego lub zwarcie obwodu w stanie alarmowania.

2 - BUDOWA I ZASADA DZIAŁANIA

ROP42 wyposażony jest w moduł adresujący MAR42. Na obwodzie drukowanym modułu MAR42 są zainstalowane zaciski za pomocą których gniazdo jest włączane w linię dozorową. Jedna para zacisków oznaczona + - służy do podłączenia linii dochodzącej a druga para linii odchodzącej. Zacisk oznaczony jako E służy do wspólnego podłączenia ekranów obu kabli.

Dla układu elektronicznego MAR42 są rozpoznawalne dwa stany ROP42: jego brak, oraz stan alarmowania. Moduł MAR42 ma zakodowany unikalny adres w danym systemie AFS42 - od 00 do 99. Centrala AFS42 trzy razy na sekundę „odpytuje” każdego dołączonego do niej ROP42 otrzymując w odpowiedzi wszystkie stany pracy i na ich podstawie podejmuje decyzje wynikające z konfiguracji systemu.

Zbicie szybki a tym samym wciśnięcie przycisku w ostrzegaczu ROP42 powoduje wysłanie sygnału alarmowego, który przez centralę AFS42 traktowany jest jako alarm I stopnia.

ROP42 ma zrealizowany na obwodzie drukowanym układ izolatora zwarć. Stan izolatora nie jest przekazywany do centrali podczas odpytywania gniazda, natomiast centrala jest w stanie zlokalizować które ROP42 mają rozwarte izolatory na podstawie informacji jednostronnych odpowiedzi ROP42 w linii pętlowej. ROP42, w którym jest rozwarty izolator jest zasilany i „widziany” przez centralę od tej strony w której nie ma zwarcia.

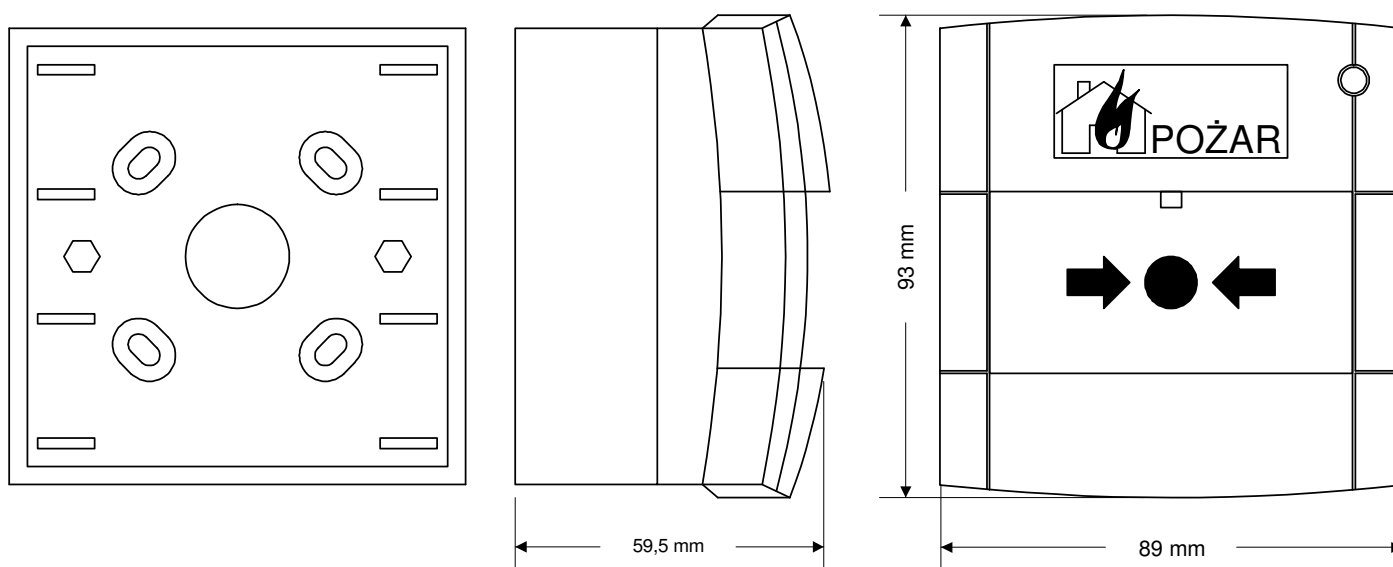
3 - DANE TECHNICZNE

Wymiary ROPa (dł. x szer. x wys.)	93 x 89 x 59,5 mm
Materiał obudowy ROPa	czerwony ABS
Stopień ochrony	IP51
Zakres temperatur pracy	od -25 do +55 st.C
Zakres temperatur przechowywania	od -25 do +55 st.C
Wilgotność względna	80%

Dane elektryczne:

Rodzaj elementu liniowego	adresowalny z wbudowanym izolatorem zwarć
Napięcie zasilania	20V (od 12V do 30V)
Pobór prądu	400uA
Współpraca z centralą sygnalizacji pożarowej	AFS42
Zasada działania izolatora	dwukierunkowy automatyczny napięciowy
Napięcie odcięcia	6V
Wtrącona rezystancja szeregowo	0,04 Ohm
Rodzaj transmisji do centrali	cyfrowa
Zabezpieczenie przed odwrotną polaryzacją zasilania	tak
Czas reakcji na zwarcie w linii	10 ms

4 - RYSUNKI



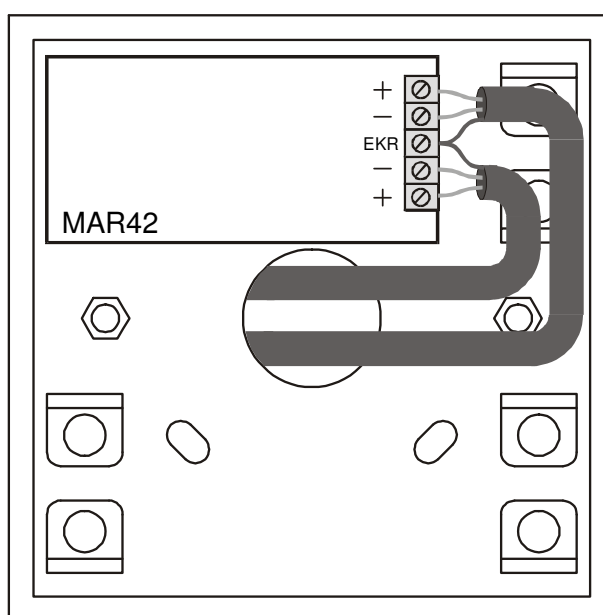
rys1. Ręczny Ostrzegacz Pożarowy ROP42 - wymiary główne

5 - KONSERWACJA

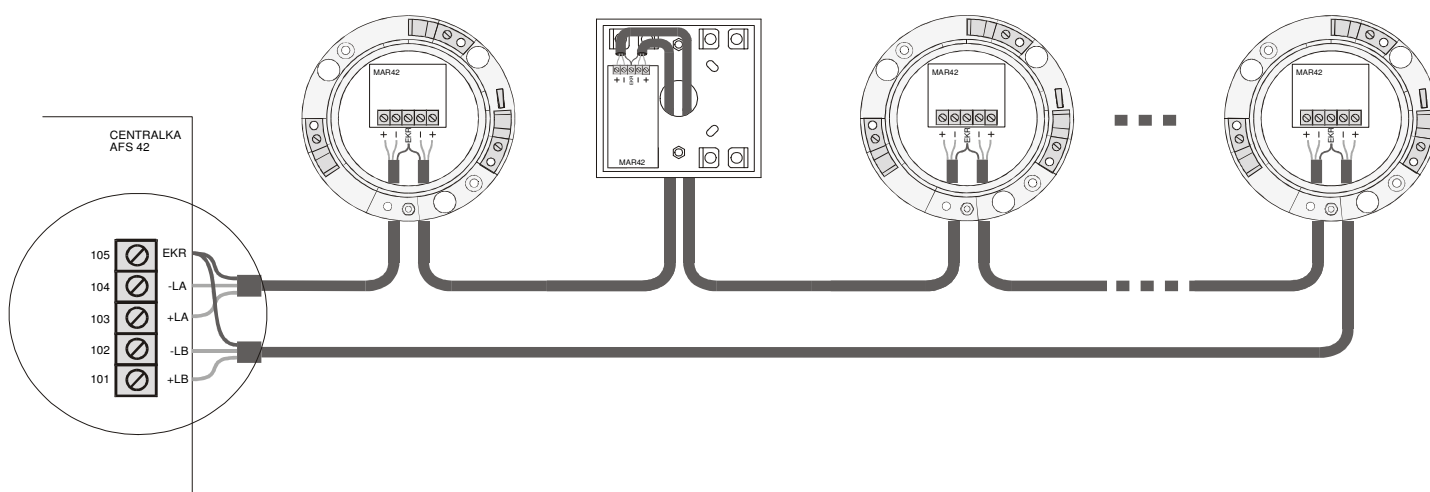
Producent nie przewiduje specjalnych czynności konserwujących.

6 - INSTALOWANIE

Najczęściej Ręczy Ostrzegacz Pożarowy instalowany jest za pomocą 2szt. wkrętów $\varnothing 4$ zaopatrzonych w kołki rozporowe. ROP42 powinien być zainstalowany wewnątrz budynku w miejscu łatwo dostępnym, dobrze widocznym, najlepiej w pobliżu dróg transportowych i ewakuacyjnych na wysokości około 1,4 m nad powierzchnią podłogi.



rys2. Wyprowadzenia kontaktów połączeniowych ROP42 wraz z modułem MAR42



rys3. Instrukcja podłączenia linii pętlowej do centrali

Linie systemu AFS42 tworzą, odpowiednio połączone, moduły MAR42 i detektory sygnalizacji pożarowej. Moduły MAR połączone są dwużyłowym przewodem w ekranie. Detektory sygnalizacji pożarowej podłączone się do modułów MAR. Linia powinna tworzyć pętlę co w powiązaniu z dwustronnymi izolatorami zwarć każdego modułu MAR42 poprawia niezawodność systemu. Izolator zwarć odłącza uszkodzoną część linii. Każdy moduł MAR42 może obsługiwać do 4 konwencjonalnych ROP'ów (równolegle podłączone zaciski 1 i 2 ROP'ów) i do 4 gniazd GNP18 (równolegle podłączone zaciski „3+” i „1-”)

Należy zwracać uwagę na polaryzację przy łączeniu centrali i modułów MAR42.

Ustawienie adresu modułu MAR42.

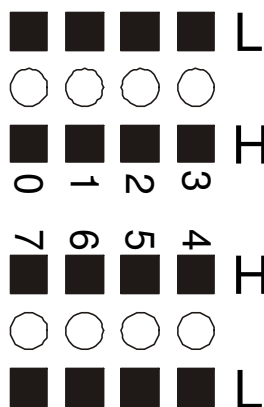
Adresy modułów MAR w określonym systemie muszą być niepowtarzalne.

Producent dostarcza elementy skonfigurowane zgodnie z zamówionymi, konkretnymi wartościami adresów lub partię elementów z niepowtarzalnymi wartościami adresów dla określonego systemu.

Producent nie zaleca samodzielnego ustawiania wartości adresu przez osoby nie posiadające doświadczenia z zakresu montażu urządzeń elektronicznych.

Zmiana wartości adresu obejmuje:

- usunięcie lakieru elektroizolacyjnego z płytki MAR42 w obrębie punktów konfiguracyjnych przedstawionych na rys4
- połączenie cyną odpowiednich pól lutowniczych na podstawie rys4 i tab1
- zabezpieczenie naruszonego fragmentu płytki lakierem elektroizolacyjnym



rys4. Rozmieszczenie punktów konfiguracyjnych modułu MAR

Wartość adresu	Punkty konfiguracyjne MAR				Wartość adresu	Punkty konfiguracyjne MAR				Wartość adresu	Punkty konfiguracyjne MAR				Wartość adresu	Punkty konfiguracyjne MAR				Wartość adresu	Punkty konfiguracyjne MAR			
	0	1	2	3		0	1	2	3		0	1	2	3		0	1	2	3		0	1	2	3
	7	6	5	4		7	6	5	4		7	6	5	4		7	6	5	4		7	6	5	4
00	H	L	L	L	20	H	L	H	L	40	H	L	L	H	60	H	L	H	H	80	H	L	L	L
	L	L	L	L		L	L	L	H		L	L	H	L		L	L	H	H		L	H	L	H
01	L	H	L	L	21	L	H	H	L	41	L	H	L	H	61	L	H	H	H	81	L	H	L	L
	L	L	L	L		L	L	L	H		L	L	H	L		L	L	H	H		L	H	L	H
02	H	H	L	L	22	H	H	H	L	42	H	H	L	H	62	H	H	H	H	82	H	H	L	L
	L	L	L	L		L	L	L	H		L	L	H	L		L	L	H	H		L	H	L	H
03	L	L	H	L	23	L	L	L	H	43	L	L	H	H	63	L	L	L	L	83	L	L	H	L
	L	L	L	L		L	L	L	H		L	L	H	L		L	H	L	L		L	H	L	H
04	H	L	H	L	24	H	L	L	H	44	H	L	H	H	64	H	L	L	L	84	H	L	H	L
	L	L	L	L		L	L	L	H		L	L	H	L		L	H	L	L		L	H	L	H
05	L	H	H	L	25	L	H	L	H	45	L	H	H	H	65	L	H	L	L	85	L	H	H	L
	L	L	L	L		L	L	L	H		L	L	H	L		L	H	L	L		L	H	L	H
06	H	H	H	L	26	H	H	L	H	46	H	H	H	H	66	H	H	L	L	86	H	H	H	L
	L	L	L	L		L	L	L	H		L	L	H	L		L	H	L	L		L	H	L	H
07	L	L	L	H	27	L	L	H	H	47	L	L	L	L	67	L	L	H	L	87	L	L	L	H
	L	L	L	L		L	L	L	H		L	L	H	H		L	H	L	L		L	H	L	H
08	H	L	L	H	28	H	L	H	H	48	H	L	L	L	68	H	L	H	L	88	H	L	L	H
	L	L	L	L		L	L	L	H		L	L	H	H		L	H	L	L		L	H	L	H
09	L	H	L	H	29	L	H	H	H	49	L	H	L	L	69	L	H	H	L	89	L	H	L	H
	L	L	L	L		L	L	L	H		L	L	H	H		L	H	L	L		L	H	L	H
10	H	H	L	H	30	H	H	H	H	50	H	H	L	L	70	H	H	H	L	90	H	H	L	H
	L	L	L	L		L	L	L	H		L	L	H	H		L	H	L	L		L	H	L	H
11	L	L	H	H	31	L	L	L	L	51	L	L	H	L	71	L	L	L	H	91	L	L	H	H
	L	L	L	L		L	L	H	L		L	L	H	H		L	H	L	L		L	H	L	H
12	H	L	H	H	32	H	L	L	L	52	H	L	H	L	72	H	L	L	H	92	H	L	H	H
	L	L	L	L		L	L	H	L		L	L	H	H		L	H	L	L		L	H	L	H
13	L	H	H	H	33	L	H	L	L	53	L	H	H	L	73	L	H	L	H	93	L	H	H	H
	L	L	L	L		L	L	H	L		L	L	H	H		L	H	L	L		L	H	L	H
14	H	H	H	H	34	H	H	L	L	54	H	H	H	L	74	H	H	L	H	94	H	H	H	H
	L	L	L	L		L	L	H	L		L	L	H	H		L	H	L	L		L	H	L	H
15	L	L	L	L	35	L	L	H	L	55	L	L	L	H	75	L	L	H	H	95	L	L	L	L
	L	L	L	H		L	L	H	L		L	L	H	H		L	H	L	L		L	H	H	L
16	H	L	L	L	36	H	L	H	L	56	H	L	L	H	76	H	L	H	H	96	H	L	L	L
	L	L	L	H		L	L	H	L		L	L	H	H		L	H	L	L		L	H	H	L
17	L	H	L	L	37	L	H	H	L	57	L	H	L	H	77	L	H	H	H	97	L	H	L	L
	L	L	L	H		L	L	H	L		L	L	H	H		L	H	L	L		L	H	H	L
18	H	H	L	L	38	H	H	H	L	58	H	H	L	H	78	H	H	H	H	98	H	H	L	L
	L	L	L	H		L	L	H	L		L	L	H	H		L	H	L	L		L	H	H	L
19	L	L	H	L	39	L	L	L	H	59	L	L	H	H	79	L	L	L	L	99	L	L	H	L
	L	L	L	H		L	L	H	L		L	L	H	H		L	H	L	H		L	H	H	L

tab1. Połączenia punktów konfiguracyjnych modułu MAR42

7 - URZĄDZENIA WSPÓŁPRACUJĄCE

1. **Centrala AFS42** stanowi zasadniczy element, w oparciu o który można zbudować nowoczesny system sygnalizacji pożarowej w małych i średnich obiektach. Pozwala na identyfikację miejsca powstawania pożaru, automatyczne uruchomienia niezależnie zaprogramowanych urządzeń wykonawczych.