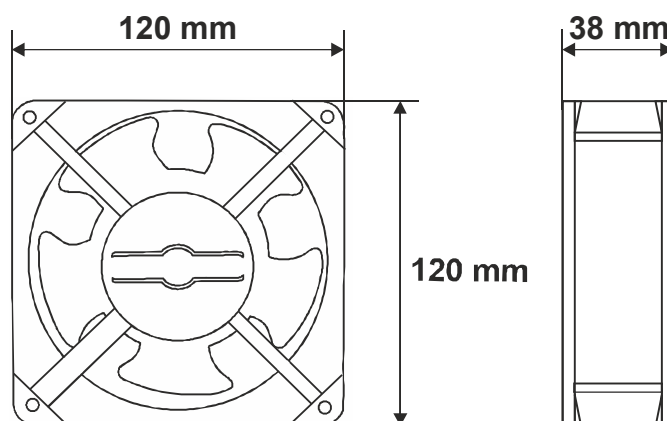


KOD: **RAW2** v1.0/V

PL

NAZWA: **Wentylator 2/230 do szaf wiszących typu RWA, RW, RWD****PRZEZNACZENIE**

Wentylatory przeznaczone są do zainstalowania w płycie górnej szafy RACK wiszącej od strony wewnętrznej. Wymuszają obieg powietrza we wnętrzu szafy.

DANE TECHNICZNE

Wymiary montażowe:	W=105, H=105
Wymiary zewnętrzne:	W=120, H=120, D=38 [mm, +/-2], L _z =2m
Napięcie znamionowe:	220÷240V AC / 50/60Hz
Prąd znamionowy:	0,1±0,12A
Waga netto/brutto:	1,3 / 1,4 [kg]
Wykonanie:	- stop aluminium, RAL 9004 - 2 wentylatory 230VAC o przepustowości 2 x 50÷110CBM/H (1 wentylator - 1850 obr/min, 37dB)
Zastosowanie:	do wewnątrz
Uwagi:	- mocowanie od wewnątrz do płyty górnej szafy RACK - w komplecie 8 śrub - kabel sieciowy 230VAC zamontowany na stałe L _z =2m