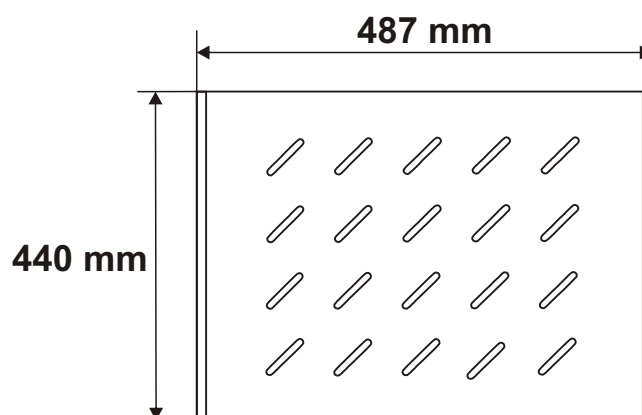
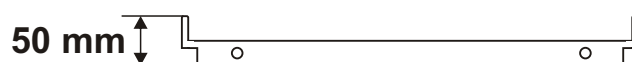
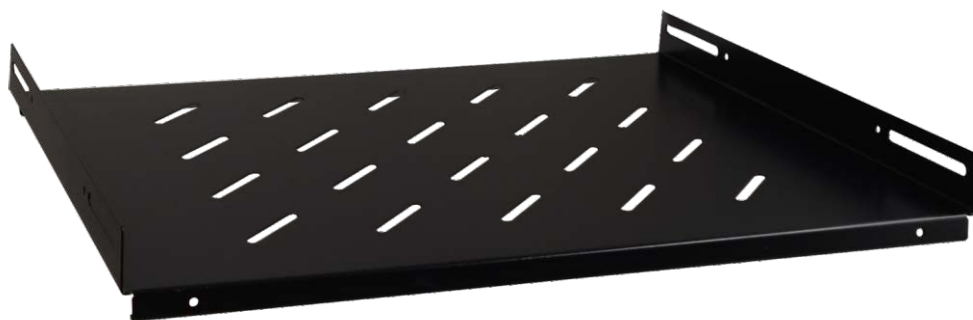


KOD: RAPS600W v1.0/I  
 NAZWA: Półka stała 485x440 do szaf RACK typu RW

PL



### PRZEZNACZENIE

Półka stała przeznaczona do szafy RACK typu RW o głębokości 600mm. Dzięki półce do szafy RACK można zamontować urządzenia nie będące w obudowie RACK 19".

### DANE TECHNICZNE

<b>Wymiary zewnętrzne:</b>	W=487, H=50, D=440 [mm, +/-2]
<b>Wymiary półki:</b>	W=485, D=440 [mm, +/-2]
<b>Waga netto/brutto:</b>	2,38 / 2,45 [kg]
<b>Wykonanie:</b>	blacha 1,2mm stalowa, RAL 9004
<b>Obciążenie statyczne:</b>	60 kg
<b>Zastosowanie:</b>	do wewnątrz
<b>Uwagi:</b>	- mocowanie czteropunktowe boczne do profili RACK - zestaw montażowy: 4szt. x wkręt M6, nakrętka klatkowa (koszyk), podkładka plastikowa