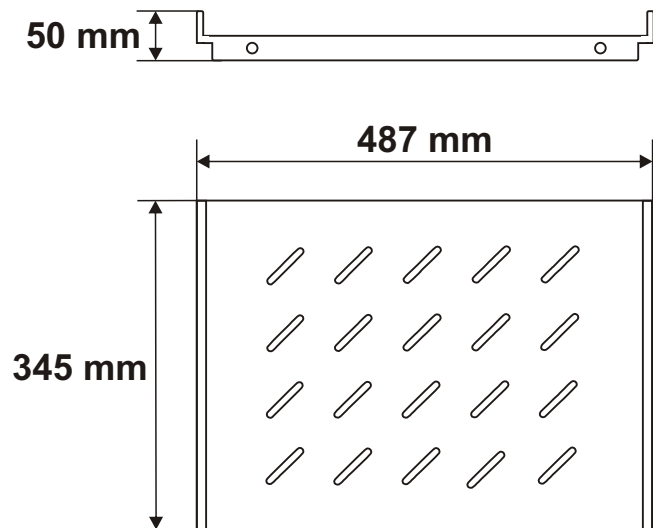
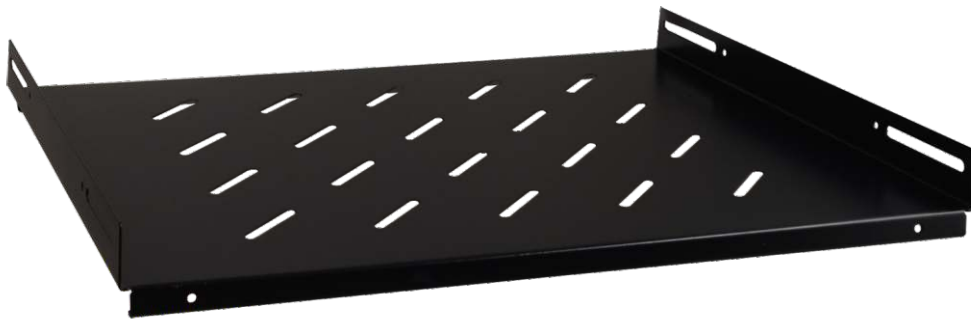


KOD: RAPS600D v1.0/l
 NAZWA: Półka stała 485x345 do szaf RACK typu RWD

PL



PRZEZNACZENIE

Półka stała przeznaczona do szafy RACK typu RWD o głębokości 600mm. Dzięki półce do szafy RACK można zamontować urządzenia nie będące w obudowie RACK 19".

DANE TECHNICZNE

Wymiary zewnętrzne:	W=487, H=50, D=345 [mm, +/-2]
Wymiary półki:	W=485, D=345 [mm, +/-2]
Waga netto/brutto:	1,91 / 2,00 [kg]
Wykonanie:	blacha 1,2mm stalowa, RAL 9004
Obciążenie statyczne:	60 kg
Zastosowanie:	do wewnątrz
Uwagi:	- mocowanie czteropunktowe boczne do profili RACK - zestaw montażowy: 4szt. x wkręt M6, nakrętka klatkowa (koszyk), podkładka plastikowa