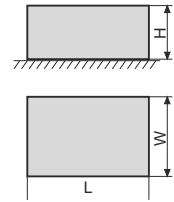
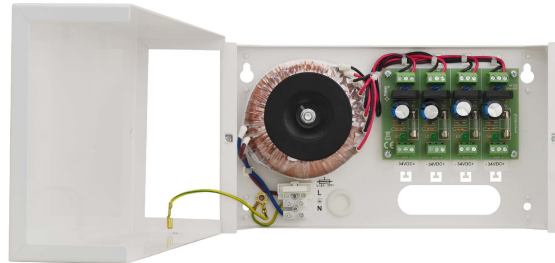


KOD: **PSCU04344SEP** v.1.0/II
 TYP: **PSCU 34VDC/4A/4x1A/SEP zasilacz DC do CCTV**

PL



Cechy zasilacza:

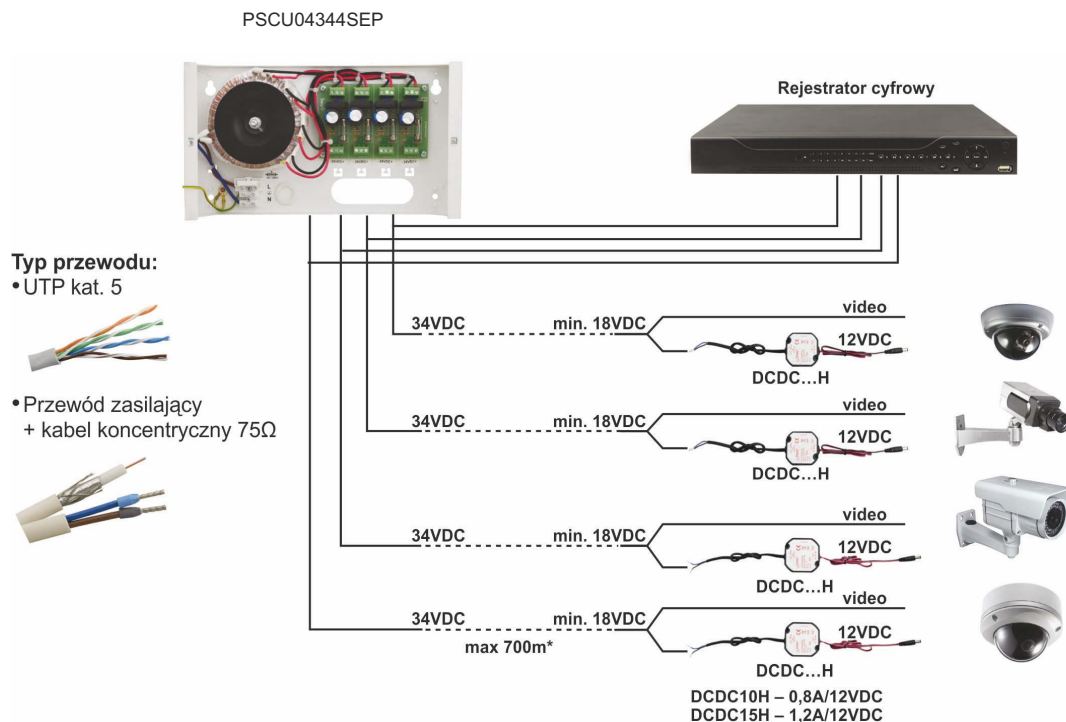
- Wyjście zasilania DC 34V/4x1,0A
- Napięcie zasilania 230V AC
- 4 niezależne, odseparowane galwanicznie wyjścia
- 4 wyjścia niezależnie zabezpieczone bezpiecznikami 1A
- sygnalizacja optyczna LED
- zabezpieczenia:
 - przeciwzwarceniowe SCP
 - przeciążeniowe OLP
 - termiczne OHP transformatora
 - przepięciowe
- gwarancja – 5 lat od daty produkcji

OPIS

Zasilacz **PSCU04344SEP** przeznaczony jest do zasilania urządzeń CCTV. Zasilacz dostarcza napięcie stałe w zakresie **30÷35V DC** o wydajności prądowej **I=4x1A**, które jest podawane poprzez linię zasilającą do przetwornicy **DCDC10H** lub **DCDC15H**. O wyborze przetwornicy decyduje maksymalny pobór prądu kamery. Przetwornica **DCDC10H** dedykowana jest do zasilania kamer o poborze prądu **0,8A/12VDC max**. Do kamer o poborze prądu **1,2A/12V DC max** dedykowana jest przetwornica **DCDC15H**. W przetwornicach napięcie jest stabilizowane do wartości **12VDC** umożliwiając zasilanie kamer. Zasilacz posiada 4 niezależne, odseparowane galwanicznie wyjścia zabezpieczone bezpiecznikami topikowymi.

DANE TECHNICZNE	
Zasilanie:	230V AC
Pobór prądu:	0,8A@230VAC max.
Moc zasilacza:	120W max.
Napięcie wyjściowe:	30V± 35V DC (100% obciążenia ± 0% obciążenia)
Prąd wyjściowy:	4x1A@30V DC max.
Zabezpieczenie przed zwarcieniem SCP:	4x T 1A bezpiecznik topikowy - uszkodzenie wymaga wymiany wkładki topikowej
Zabezpieczenie przeciążeniowe OLP	obwód DC 30 V : 4x T 1,0A obwód AC 230V : T 3,15A
Zabezpieczenie przepięciowe	warystory
Optyczna sygnalizacja pracy:	Tak - diody LED
Warunki pracy:	II klasa środowiskowa, -10 °C+40 °C
Obudowa:	Blacha stalowa, DC01 1,0mm kolor RAL 9003
Wymiary:	270 x 154 x 80+8 [mm] (WxHxD)
Waga netto/brutto:	3,25kg / 3,4kg
Zamykanie:	Wkręt walcowy x 2 (z czoła) (możliwość montażu zamka)
Deklaracje, gwarancja	CE, RoHS, 5 lat od daty produkcji
Uwagi:	Obudowa posiada dystans od podłoża montażowego w celu przewodzenia okablowania – 8mm, Chłodzenie zasilacza: konwekcyjne, Zasilanie: Φ 0,63-2,50 (AWG 22-10) Wyjścia : Φ 0,51-2,05 (AWG 24-12)

Przykład zastosowania zasilacza:



Typowe odległości między zasilaczem a przetwornicą DC/DC:

Rodzaj przewodu:	Przekrój [mm ²]	wg AWG	Odległość zasilacz PSCU04344 – przetwornica DC/DC:	
			Pobór prądu przez kamerę: 0,8A/12VDC	Pobór prądu przez kamerę: 1,2A/12VDC
skrętka UTP5e, jedna para	0,2mm ²	24AWG	100 m	60 m
skrętka UTP5e, dwie pary	0,4mm ²	21AWG	200 m	120 m
skrętka UTP5e, trzy pary	0,6mm ²	19AWG	300 m	180 m
Przewód typu linka	0,25mm ²	23AWG	100 m	75m
Przewód typu linka	0,5mm ²	20AWG	250 m	150m
Przewód typu linka	0,75mm ²	18AWG	400 m	240m
Przewód typu linka	1,0mm ²	17AWG	500 m	300m
Przewód typu linka	1,5mm ²	15AWG	700 m	400m

Odległości podano przy znamionowym napięciu zasilania $U_n=230Vac$, oraz $T_a=20^\circ C$.