



PSBSH 2012B

v.1.1

PSBSH 13,8V/2A/7Ah/HERMETIC

Zasilacz buforowy, impulsowy.

PL

Wydanie: 4 z dnia 07.07.2014

Zastępuje wydanie: 3 z dnia 12.12.2013



Cechy zasilacza:

- bezprzerwowe zasilanie DC 13,8V/2A
- miejsce na akumulator 7Ah/12V
- napięcie zasilania AC 230V
- wysoka sprawność 71%
- niski poziom tętnień napięcia
- kontrola ładowania i konserwacji akumulatora
- ochrona akumulatora przed nadmiernym rozładowaniem (UVP)
- prąd ładowania akumulatora 0,2A/0,5A przełączany zworką
- przycisk START załączenia akumulatora
- zabezpieczenie wyjścia akumulatora przed zwarcie i odwrotnym podłączeniem
- wyjście techniczne EPS zaniku sieci 230V – typu OC
- wyjście techniczne PSU awarii zasilacza – typu OC
- wyjście techniczne LoB niskiego napięcia akumulatora – typu OC
- regulowane czasy sygnalizacji zaniku sieci 230V AC
- zabezpieczenia:
 - przeciwzwarceniowe SCP
 - termiczne OHP
 - przepięciowe
 - antysabotażowe: otwarcie obudowy
 - przeciążeniowe OLP
 - obudowa hermetyczna IP65
- gwarancja – 2 lata od daty produkcji

SPIS TREŚCI:

1. Opis techniczny.

- 1.1 Opis ogólny
- 1.2 Schemat blokowy
- 1.3 Opis elementów i złącz zasilacza
- 1.4 Parametry techniczne

2. Instalacja.

- 2.1 Wymagania
- 2.2 Procedura instalacji

3. Sygnalizacja pracy zasilacza.

- 3.1 Sygnalizacja optyczna pracy
- 3.2 Wyjścia techniczne typu OC

4. Obsługa oraz eksploatacja.

- 4.1 Przeciążenie lub zwarcie wyjścia zasilacza (zadziałanie SCP)
- 4.2 Uruchomienie zasilacza z akumulatora.
- 4.3 Ochrona akumulatora przed nadmiernym rozładowaniem UVP.
- 4.4 Konserwacja

1. Opis techniczny.

1.1. Opis ogólny.

Zasilacz buforowy przeznaczony jest do nieprzerwanego zasilania urządzeń systemów alarmowych wymagających stabilizowanego napięcia **12V DC (+/-15%)**. Zasilacz dostarcza napięcia **13,8V DC** o wydajności prądowej:

1. Prąd wyjściowy 2A (bez akumulatora)
2. Prąd wyjściowy 1,8A + 0,2A ładowanie akumulatora
3. Prąd wyjściowy 1,5A + 0,5A ładowanie akumulatora

Sumaryczny prąd odbiorników + akumulator wynosi max 2A

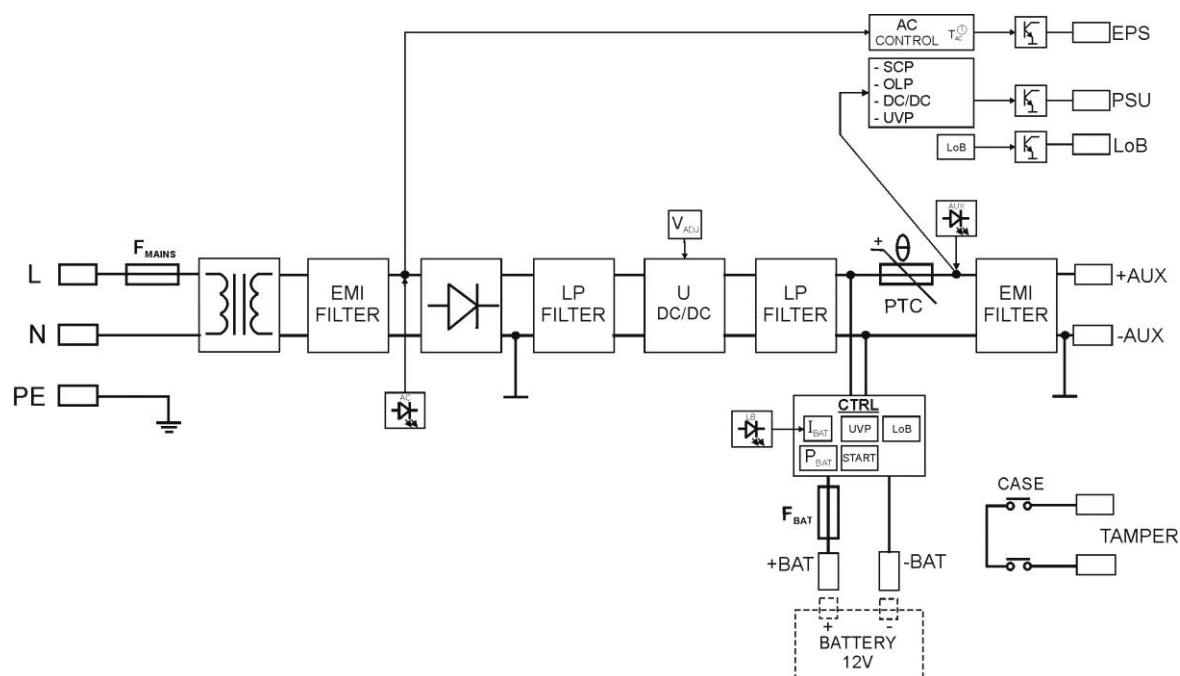
W przypadku zaniku napięcia sieciowego następuje natychmiastowe przełączenie na zasilanie akumulatorowe. Zasilacz umieszczony jest w obudowie ABS z miejscem na akumulator 7Ah/12V. Obudowa wyposażona jest w mikroprzełącznik sygnalizujący otwarcie pokrywy (czołówki).

OPCJONALNE KONFIGURACJE ZASILACZA:

(wizualizacja dostępna na www.pulsar.pl)

1. **Zasilacz buforowy PSBSH 13,8V/2x1A/7Ah**
- PSBSH 2012B + LB2 2x1A (AWZ585, AWZ586) + 7Ah
2. **Zasilacz buforowy PSBSH 13,8V/4x0,5A/7Ah**
- PSBSH 2012B + LB4 4x0,5A (AWZ574, AWZ576) + 7Ah
3. **Zasilacz buforowy PSBSH 13,8V/12V/2A/7Ah**
- PSBSH 2012B + RN250 (13,8V/12V) + 7Ah
4. **Zasilacz buforowy PSBSH 13,8V/5V÷7,4V/2A/7Ah**
- PSBSH 2012B + DCDC20 (5V÷7,4V/2A) + 7Ah

1.2. Schemat blokowy (rys.1).

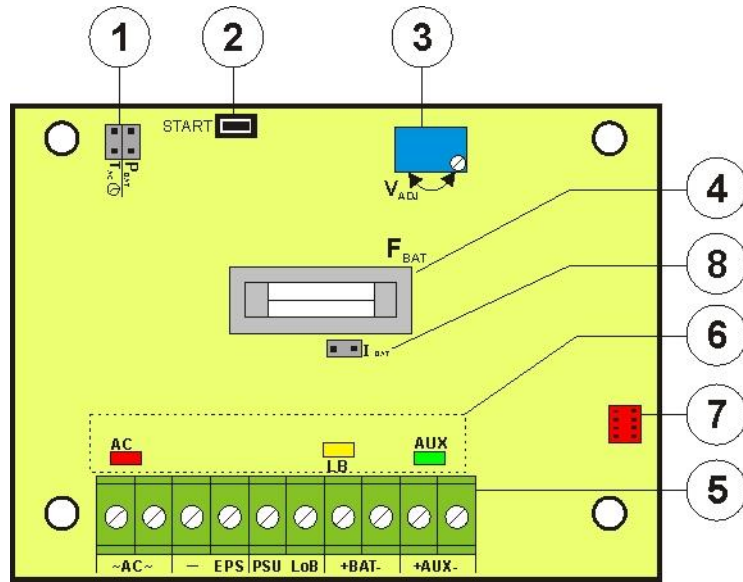


Rys.1. Schemat blokowy zasilacza.

1.3 Opis elementów i złącz zasilacza (tab.1, rys.2).


Tabela 1. Elementy płyty pcb zasilacza (patrz rys. 2).

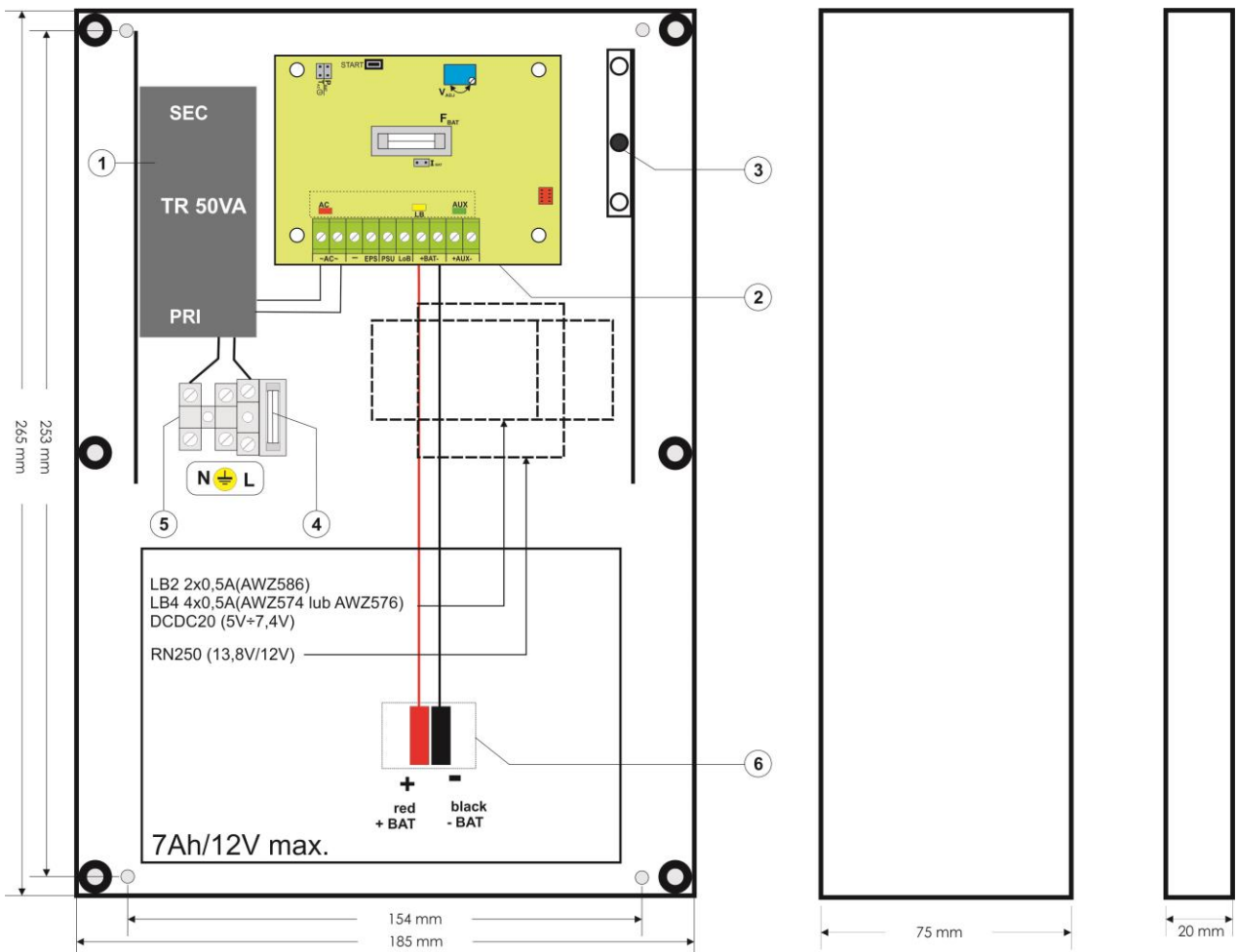
Element nr	Opis
①	<p>Zworka P_{BAT} - konfiguracja funkcji ochrony akumulatora UVP</p> <ul style="list-style-type: none"> • P_{BAT} = funkcja ochrony (odłączenia) akumulatora wyłączona • P_{BAT} = funkcja ochrony (odłączenia) akumulatora włączona <p>Zworka T_{AC} - konfiguracja czasu opóźnienia sygnalizacji zaniku sieci AC</p> <ul style="list-style-type: none"> • T_{AC} = czas opóźnienia T= 10s • T_{AC} = czas opóźnienia T= 60s <p>Opis: zworka założona, zworka zdjęta</p>
②	START przycisk (uruchomienie zasilacza z akumulatora)
③	V_{ADJ} potencjometr, regulacja napięcia DC 12 ÷ 14,5V
④	F_{BAT} bezpiecznik w obwodzie akumulatora, F3,15A / 250V
⑤	<p>Zaciski:</p> <p>~AC~ – wejście zasilania AC</p> <p>EPS – wyjście techniczne sygnalizacji zaniku sieci AC</p> <p>stan hi-Z = awaria zasilania AC</p> <p>stan 0V = zasilanie AC - O.K.</p> <p>PSU – wyjście techniczne sygnalizacji awarii zasilacza</p> <p>stan hi-Z = awaria</p> <p>stan 0V = praca zasilacza O.K.</p> <p>LoB – wyjście techniczne sygnalizacji niskiego napięcia akumulatora</p> <p>stan hi-Z = napięcie akumulatora U_{BAT} < 11,5V</p> <p>stan 0V = akumulator O.K.</p> <p>+BAT- – zaciski do podłączenia akumulatora</p> <p>+AUX- – wyjście zasilania DC, (+AUX= +U, -AUX=GND)</p> <p>Opis: hi-Z – wysoka impedancja, 0V – zwarcie do masy GND</p>
⑥	<p>Diody LED - sygnalizacja optyczna:</p> <p>AC – napięcie AC</p> <p>LB – ładowanie akumulatora</p> <p>AUX – napięcie wyjściowe DC</p>
⑦	Złącze wyjścia dodatkowej zewnętrznej sygnalizacji optycznej
⑧	<p>Zworka I_{BAT}; - konfiguracja prądu ładowania akumulatora</p> <ul style="list-style-type: none"> • I_{BAT} = , I_{bat} = 0,2 A • I_{BAT} = , I_{bat} = 0,5 A <p>Opis: zworka założona, zworka zdjęta</p>



Rys. 2. Widok płyty pcb zasilacza.

Tabela 2. Elementy zasilacza (patrz rys. 3).

Element nr	Opis
[1]	Transformator separacyjny
[2]	Płyta zasilacza (tab. 1, rys. 2)
[3]	TAMPER ; mikrowyłącznik (styki) ochrony antysabotażowej (NC)
[4]	F_{MAIN} bezpiecznik w obwodzie zasilania (230V/AC), T 500mA / 250V
[5]	L-N złącze zasilania 230V/AC,  Złącze ochrony PE
[6]	Konektory akumulatora: +BAT = czerwony, - BAT = czarny



Rys.3. Widok zasilacza.

1.4. Parametry techniczne:

- parametry elektryczne (tab.3)
- parametry mechaniczne (tab.4)
- bezpieczeństwo użytkowania (tab.5)
- parametry eksploatacyjne (tab.6)

Parametry elektryczne (tab. 3).

Typ zasilacza:	A (EPS - External Power Source)
Napięcie zasilania	230V AC /50Hz (-15%/+10%)
Pobór prądu	0,23A @230V AC
Moc zasilacza	30 W
Sprawność	71%
Napięcie wyjściowe	11,0 V÷ 13,8 V DC – praca buforowa 10,0 V÷ 13,8 V DC – praca bateryjna
Prąd wyjściowy	2A (bez akumulatora) 1,8A + 0,2A ładowanie akumulatora 1,5A + 0,5A ładowanie akumulatora
Zakres regulacji napięcia wyjściowego	12V÷ 14,5 V
Napięcie tętnienia	40 mV p-p max.
Pobór prądu przez układy zasilacza	16 mA
Prąd ładowania akumulatora	0,2A / 0,5A – przełączany zworką I_{BAT}
Zabezpieczenie przed zwarciami SCP	Elektroniczne – ograniczenie prądu i/lub uszkodzenie bezpiecznika topikowego F_{BAT} w obwodzie akumulatora (wymaga wymiany wkładki topikowej) Automatyczny powrót
Zabezpieczenie przed przeciążeniem OLP	110-150% mocy zasilacza, ponowne uruchomienie ręczne (awaria wymaga odłączenia obwodu wyjściowego DC)
Zabezpieczenie w obwodzie akumulatora SCP i odwrotna polaryzacja podłączenia	F3,15A- ograniczenie prądu, bezpiecznik topikowy F_{BAT} (awaria wymaga wymiany wkładki topikowej)
Zabezpieczenie przepięciowe	warystory
Zabezpieczenie akumulatora przed nadmiernym rozładowaniem UVP	$U < 10V (\pm 0,5V)$ – odłączenie zacisku akumulatora
Zabezpieczenie antysabotażowe: - TAMPER wyjście sygnalizujące otwarcie obudowy zasilacza	- mikrowyłącznik , styki NC (obudowa zamknięta), 0,5A@50V DC (max.)
Wyjścia techniczne: - EPS; wyjście sygnalizujące awarię zasilania AC - PSU; wyjście sygnalizujące brak napięcia DC/awarię zasilacza - LoB wyjście sygnalizujące niski poziom napięcia akumulatora	- typu OC: 50mA max. stan normalny: poziom L (0V), awaria: poziom hi-Z, - opóźnienie 10s/60s (+/-20%) - konfiguracja zworką T_{AC} - typu OC: 50mA max. stan normalny: poziom L (0V), awaria: poziom hi-Z, - typu OC, 50mA max. stan normalny ($U_{BAT} > 11,5V$): poziom L (0V), awaria ($U_{BAT} < 11,5V$): poziom hi-Z
Bezpieczniki: - F_{MAINS} - F_{BAT}	T 500mA / 250V F 3,15A / 250V

Parametry mechaniczne (tab. 4).

Wymiary obudowy	185 x 265 x 95 (WxHxD) [mm] (+/- 2)
Mocowanie	Patrz rys. 3
Miejsce na akumulator	7Ah/12V (SLA) max. 170 x 115 x 75mm (WxHxD) max
Waga netto/brutto	2,0/2,2 kg
Obudowa	ABS, IP65, kolor jasny szary
Zamykanie	Wkręt walcowy x 6 (z czopa)
Złącza	Zasilanie: $\Phi 0,63 \pm 2,50$ (AWG 22-10) Wyjścia : $\Phi 0,41 \pm 1,63$ (AWG 26-14) Wyjścia akumulatora BAT: 6,3F-2,5, 30cm Wyjście TAMPER: przewody, 30cm
Uwagi	Obudowa posiada demontowaną płytę montażową z układami zasilacza.



Bezpieczeństwo użytkowania (tab.5).

Klasa ochronności PN-EN 60950-1:2007	I (pierwsza)
Stopień ochrony PN-EN 60529: 2002 (U)	IP65 wymagany montaż dławic: P9 (Φ 4-8mm) x 2szt P13,5 (Φ 6-12mm) x 1szt
Wytrzymałość elektryczna izolacji: - pomiędzy obwodem wejściowym (sieciowym) a obwodami wyjściowymi zasilacza (I/P-O/P) - pomiędzy obwodem wejściowym a obwodem ochronnym PE (I/P-FG) - pomiędzy obwodem wyjściowym a obwodem ochronnym PE (O/P-FG)	3000 V/AC min. 1500 V/AC min. 500 V/AC min.
Rezystancja izolacji: - pomiędzy obwodem wejściowym a wyjściowym lub ochronnym	100 MΩ, 500V/DC

Parametry eksploatacyjne (tab.6).

Klasa środowiskowa	II
Temperatura pracy	-10°C...+40°C
Temperatura składowania	-20°C...+60°C
Wilgotność względna	20%...90%, bez kondensacji
Wibracje w czasie pracy	niedopuszczalne
Udary w czasie pracy	niedopuszczalne
Nastonecznienie bezpośrednie	niedopuszczalne
Wibracje i udary w czasie transportu	Wg PN-83/T-42106

2. Instalacja.**2.1 Wymagania.**

Zasilacz buforowy przeznaczony jest do montażu przez wykwalifikowanego instalatora, posiadającego odpowiednie (wymagane i konieczne dla danego kraju) zezwolenia i uprawnienia do przyłączania (ingerencji) w instalacje 230V/AC oraz instalacje niskonapięciowe. Urządzenie powinno być zamontowane w pomieszczeniach zamkniętych zgodnie z II klasą środowiskową, o normalnej wilgotności powietrza (RH=90% maks. bez kondensacji) i temperaturze z zakresu -10°C do +40°C. Zasilacz powinien pracować w pozycji pionowej lub poziomej.

Przed przystąpieniem do instalacji, należy sporządzić bilans obciążenia zasilacza:

1. Prąd wyjściowy 2A (bez akumulatora)
2. Prąd wyjściowy 1,8A + 0,2A ładowanie akumulatora
3. Prąd wyjściowy 1,5A + 0,5A ładowanie akumulatora

Sumaryczny prąd odbiorników + akumulator wynosi max 2,2A

Ponieważ zasilacz zaprojektowany jest do pracy ciągłej nie posiada wyłącznika zasilania, dlatego należy zapewnić właściwą ochronę przeciążeniową w obwodzie zasilającym. Należy także poinformować użytkownika o sposobie odłączenia zasilacza od napięcia sieciowego (najczęściej poprzez wydzielenie i oznaczenie odpowiedniego bezpiecznika w skrzynce bezpiecznikowej). Instalacja elektryczna powinna być wykonana według obowiązujących norm i przepisów.

2.2 Procedura instalacji.

1. Przed przystąpieniem do instalacji należy upewnić się, że napięcie w obwodzie zasilającym 230V jest odłączone.

2. Zamontować dławice (w komplecie, P9:Φ 4-8mmx 2szt, P13,5: Φ 6-12mmx 1szt) w obudowie zasilacza uwzględniając przekrój przewodów zasilania i odbiorników. Dodatkowo należy uwzględnić położenie akumulatora i elementów wyposażenia dodatkowego.

3. Zamontować zasilacz w wybranym miejscu i doprowadzić przewody połączeniowe (dokręcić dławice).

4. Przewody zasilania (~230V AC) podłączyć do zacisków L-N zasilacza. Przewód uziemiający podłączyć do zacisku oznaczonego symbolem PE (złącze modułu zasilacza). Połączenie należy wykonać kablem trójżyłowym (z żółto-zielonym przewodem ochronnym PE). Przewody zasilające należy doprowadzić do odpowiednich zacisków płytki przyłączeniowej, poprzez przepust izolacyjny.



Szczególnie starannie należy wykonać obwód ochrony przeciwporażeniowej: żółto-zielony przewód ochronny kabla zasilającego musi być dołączony z jednej strony do zacisku oznaczonego PE. Praca zasilacza bez poprawnie wykonanego i sprawnego technicznie obwodu ochrony przeciwporażeniowej jest NIEDOPUSZCZALNA! Grozi uszkodzeniem urządzeń, porażeniem prądem elektrycznym.

5. Podłączyć przewody odbiorników do zacisków wyjścia AUX na płycie zasilacza.
6. W razie potrzeby podłączyć przewody od urządzeń do wyjść technicznych:
 - EPS; wyjście techniczne sygnalizacji zaniku sieci AC
 - PSU; wyjście techniczne sygnalizacji awarii zasilacza.
 - LoB; wyjście techniczne sygnalizacji niskiego napięcia akumulatora
7. Za pomocą zworki I_{BAT} należy określić maksymalny prąd ładowania akumulatora, uwzględniając parametry akumulatora.
8. Za pomocą zworki P_{BAT} należy określić, czy ma być włączona/wyłączona funkcja odłączenia rozładowanego akumulatora $U < 10V (+/-5\%)$. **Ochrona akumulatora jest włączona w przypadku zdjętej zworki P_{BAT}.**
9. Zamontować akumulator w wyznaczonym miejscu obudowy (rys. 3). Wykonać połączenia między akumulatorem a płytą zasilacza zwracając szczególną uwagę na zachowanie odpowiedniej biegunowości.
10. Załączyć zasilanie 230V AC. Odpowiednie diody na płycie pcb zasilacza powinny się zaświecić: czerwona AC oraz zielona AUX. Dioda żółta LB powinna się zaświecić podczas ładowania akumulatora.
11. Sprawdzić napięcie wyjściowe (napięcie zasilacza bez obciążenia powinno wynosić 13,6V ÷ 13,9V, w czasie ładowania akumulatora 11V ÷ 13,8V). Jeżeli wartość napięcia wymaga korekty należy dokonać nastawy za pomocą potencjometru V_{ADJ}, monitorując napięcie na wyjściu AUX zasilacza.
12. Sprawdzić pobór prądu przez odbiorniki i uwzględnić prąd ładowania akumulatora tak aby nie przekroczyć całkowitej wydajności prądowej zasilacza (rozdział 1.1).
13. Po wykonaniu testów i kontroli działania, zamknąć zasilacz.

3. Sygnalizacja pracy zasilacza.

3.1 Sygnalizacja optyczna.

Zasilacz wyposażony jest w trzy diody sygnalizujące stan pracy: AC, LB, AUX umieszczone na PCB modułu zasilacza:

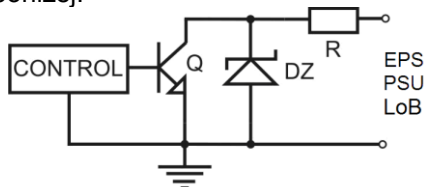
- **AC- dioda czerwona:** w stanie normalnym (zasilanie AC) dioda świeci światłem ciągłym. Brak zasilania AC sygnalizowane jest poprzez zgaszenie diody AC.
- **LB- dioda żółta:** sygnalizuje proces ładowania akumulatora, intensywność świecenia uzależniona jest od prądu ładowania.
- **AUX- dioda zielona:** sygnalizuje stan zasilania DC na wyjściu zasilacza. W stanie normalnym świeci światłem ciągłym, w przypadku zwarcia lub przeciążenia wyjścia dioda jest zgaszona.

3.2 Wyjścia techniczne.

Zasilacz posiada wyjścia sygnalizacyjne:

- **EPS - wyjście sygnalizacji zaniku sieci 230V.**
Wyjście sygnalizuje utratę zasilania 230V. W stanie normalnym, przy obecnym zasilaniu 230V wyjście jest zwarte do masy GND. W przypadku zaniku zasilania zasilacz przełączy wyjście w stan wysokiej impedancji hi-Z po upływie czasu ustawionego przez zworkę T_{AC}.
- **PSU - wyjście sygnalizacji awarii zasilacza.**
Wyjście sygnalizuje awarię zasilacza. W stanie normalnym (przy poprawnej pracy) wyjście jest zwarte do masy GND w przypadku braku napięcia DC na wyjściu (np. zwarcie) wyjście jest przełączane w stan wysokiej impedancji hi-Z.
Awarię mogą wywołać następujące zdarzenia:
 - zwarcie wyjścia
 - przeciążenie wyjścia
 - awaria przetwornicy napięcia DC/DC
 - zadziałanie układu UVP
- **LoB - wyjście sygnalizacji niskiego napięcia akumulatora.**
Wyjście sygnalizuje niskie napięcie akumulatora. W stanie normalnym ($U_{BAT} > 11,5V$) wyjście jest zwarte do masy GND, w przypadku obniżenia się napięcia akumulatora ($U_{BAT} < 11,5V$) wyjście jest przełączane w stan wysokiej impedancji hi-Z.

Wyjścia techniczne zasilacza zostały zrealizowane w układzie otwarty kolektor OC (open collector) w sposób przedstawiony schematycznie poniżej.



Rys. 4. Schemat elektryczny wyjść technicznych OC.

4. Obsługa oraz eksploatacja.

4.1 Przeciążenie lub zwarcie wyjścia zasilacza (działanie SCP).

Wyjście zasilacza AUX wyposażone jest w zabezpieczenie z wykorzystaniem bezpiecznika polimerowego PTC. W przypadku obciążenia zasilacza prądem przekraczającym I_{max} . (obciążenie $110\% \pm 150\%$ @25°C mocy zasilacza) następuje automatyczne odłączenie napięcia wyjściowego sygnalizowane przez zgaszenie zielonej diody AUX. Przywrócenie napięcia na wyjściu wymaga odłączenia obciążenia wyjścia na okres ok. 1min.

W przypadku zwarcia wyjścia AUX, BAT lub odwrotnego podłączenia akumulatora następuje trwałe uszkodzenie bezpiecznika F_{BAT} w obwodzie akumulatora. Przywrócenie napięcia na wyjściu BAT wymaga wymiany bezpiecznika.

4.2 Uruchomienie zasilacza z akumulatora.

Zasilacz został wyposażony w przycisk na płycie pcb umożliwiający w razie potrzeby załączenie zasilacza z samego akumulatora. Aby w ten sposób załączyć zasilacz należy nacisnąć i przytrzymać 1s przycisk **START** na płycie urządzenia.

4.3 Ochrona akumulatora przed nadmiernym rozładowaniem UVP.

Zasilacz wyposażony jest w układ odłączenia rozładowanego akumulatora. Podczas pracy akumulatorowej obniżenie napięcia na zaciskach akumulatora poniżej $10V \pm 0.5V$ spowoduje odłączenie akumulatora. **Ochrona akumulatora jest włączona w przypadku zdjętej zworki P_{BAT} .**



Uwaga.

Nie zaleca się wyłączenia funkcji UVP ponieważ nadmierne rozładowanie akumulatora powoduje ograniczenie jego możliwości magazynowania energii, zmniejszenie pojemności i skrócenie żywotności.

4.4 Konserwacja.

Wszelkie zabiegi konserwacyjne można wykonywać po odłączeniu zasilacza od sieci elektroenergetycznej. Zasilacz nie wymaga wykonywania żadnych specjalnych zabiegów konserwacyjnych jednak w przypadku znacznego zapylenia wskazane jest jedynie odkurzenie jego wnętrza sprężonym powietrzem. W przypadku wymiany bezpiecznika należy używać zamienników zgodnych z zalecanymi.

OZNAKOWANIE WEEE

Zużytego sprzętu elektrycznego i elektronicznego nie wolno wyrzucać razem ze zwykłymi domowymi odpadami. Według dyrektywy WEEE obowiązującej w UE dla zużytego sprzętu elektrycznego i elektronicznego należy stosować oddzielne sposoby utylizacji.

W Polsce zgodnie z przepisami ustawy o zużytym sprzęcie elektrycznym i elektronicznym zabronione jest umieszczanie łącznie z innymi odpadami zużytego sprzętu oznakowanego symbolem przekreślonego kosza. Użytkownik, który zamierza się pozbyć tego produktu, jest obowiązany do oddania ww. do punktu zbierania zużytego sprzętu. Punkty zbierania prowadzone są m. in. przez sprzedawców hurtowych i detalicznych tego sprzętu oraz gminne jednostki organizacyjne prowadzące działalność w zakresie odbierania odpadów. Prawidłowa realizacja tych obowiązków ma znaczenie zwłaszcza w przypadku, gdy w zużytym sprzęcie znajdują się składniki niebezpieczne, które mają negatywny wpływ na środowisko i zdrowie ludzi.

UWAGA! Zasilacz współpracuje z akumulatorem ołowiowo-kwasowym (SLA). Po okresie eksploatacji nie należy go wyrzucać, lecz zutylizować w sposób zgodny z obowiązującymi przepisami.

OGÓLNE WARUNKI GWARANCJI

1. Pulsar K. Bogusz Sp.j. (producent) udziela dwuletniej gwarancji jakości na urządzenia, liczonej od daty produkcji urządzenia.
2. Gwarancja obejmuje nieodpłatną naprawę lub wymianę na odpowiednik funkcjonalny (wyboru dokonuje producent) niesprawnego urządzenia z przyczyn zależnych od producenta, w tym wad produkcyjnych i materiałowych, o ile wady zostały zgłoszone w okresie gwarancji (pkt.1).
3. Podlegający gwarancji sprzęt należy dostarczyć do punktu, w którym został on zakupiony lub bezpośrednio do siedziby producenta.
4. Gwarancją objęte są urządzenia kompletne z pisemnie określonym rodzajem wady w poprawnie wypełnionym zgłoszeniu reklamacyjnym.
5. Producent, w razie uwzględnienia reklamacji, zobowiązuje się do dokonania napraw gwarancyjnych w możliwie najkrótszym terminie, nie dłuższym jednak niż 14 dni roboczych od daty dostarczenia urządzenia do serwisu producenta.
6. Okres naprawy z pkt. 5 może być przedłużony w przypadku braku możliwości technicznych dokonania naprawy oraz w przypadku sprzętu przyjętego warunkowo do serwisu ze względu na niedopełnienie warunków gwarancji przez reklamującego.
7. Wszelkie usługi serwisowe wynikające z gwarancji dokonywane są wyłącznie w serwisie producenta.
8. Gwarancją nie są objęte wady urządzenia wynikłe z:
 - przyczyn niezależnych od producenta,
 - uszkodzeń mechanicznych,
 - nieprawidłowego przechowywania i transportu,
 - użytkowania niezgodnego z zaleceniami instrukcji obsługi lub przeznaczeniem urządzenia,
 - zdarzeń losowych, w tym wyładowań atmosferycznych, awarii sieci energetycznej, pożaru, zalania, działania wysokich temperatur i czynników chemicznych,
 - niewłaściwej instalacji i konfiguracji (niezgodnej z zasadami zawartymi w instrukcji),
9. Utratę uprawnień wynikających z gwarancji w każdym wypadku powoduje stwierdzenie dokonania zmian konstrukcyjnych lub napraw poza serwisem producenta lub, gdy w urządzeniu w jakikolwiek sposób zmieniono lub uszkodzono numery seryjne lub nalepki gwarancyjne.
10. Odpowiedzialność producenta względem nabywcy ogranicza się do wartości urządzenia ustalonej według ceny hurtowej sugerowanej przez producenta z dnia zakupu.
11. Producent nie ponosi odpowiedzialności za szkody powstałe w wyniku uszkodzenia, wadliwego działania lub niemożliwości korzystania z urządzenia, w szczególności, jeśli wynika to z niedostosowania się do zaleceń i wymagań zawartych w instrukcji lub zastosowania urządzenia.

Pulsar K.Bogusz Sp.j.

Siedlec 150, 32-744 Łapczyca, Poland
Tel. (+48) 14-610-19-40, Fax. (+48) 14-610-19-50
e-mail: biuro@pulsar.pl, sales@pulsar.pl
http:// www.pulsar.pl, www.zasilacze.pl