



PSAC 08246

v.1.2

PSAC 24VAC/6A/8x1A Zasilacz AC do 8 kamer HD.

PL

Wydanie: 8 z dnia 24.04.2017

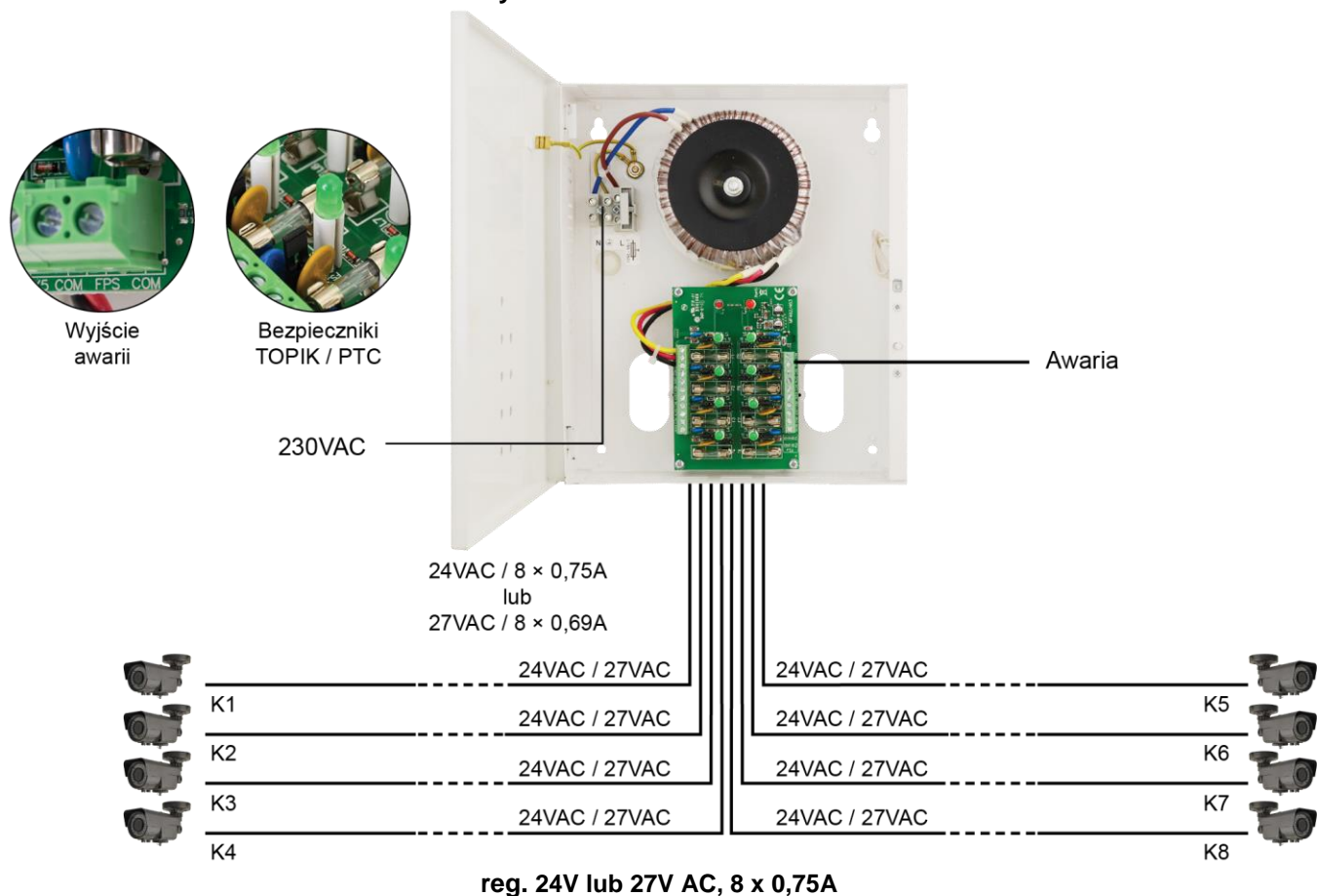
Zastępuje wydanie: 7 z dnia 16.09.2016



Cechy zasilacza:

- wyjście zasilania 8x0,75A/24V AC lub 27V AC do kamer HD
- napięcie zasilania 230V AC
- 8 wyjść niezależnie zabezpieczonych bezpiecznikami 8x1A
- możliwość wyboru bezpiecznika za pomocą zworki: topikowy lub polimerowy PTC
- sygnalizacja optyczna LED
- wyjście techniczne FPS sygnalizacji awarii
- zabezpieczenia:
 - przeciwzwarciowe SCP
 - przeciążeniowe OLP
 - termiczne OHP
 - przepięciowe
 - antysabotażowe
- gwarancja – 5 lat od daty produkcji

Przykład zasilacza do kamer HD.



SPIS TREŚCI:

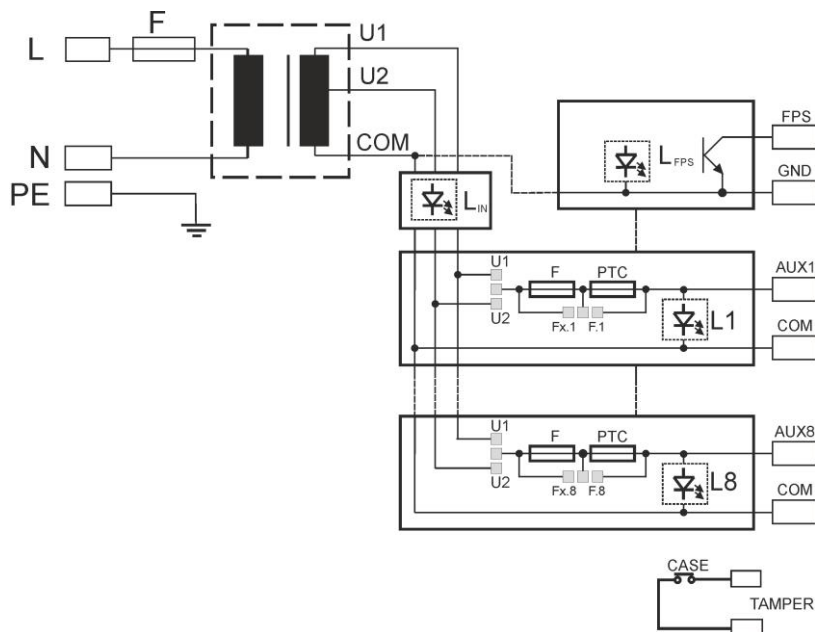
1. Opis techniczny.
 - 1.1. Opis ogólny
 - 1.2. Schemat blokowy
 - 1.3. Opis elementów i złącz zasilacza
 - 1.4. Parametry techniczne
2. Instalacja.
 - 2.1. Wymagania
 - 2.2. Procedura instalacji
3. Sygnalizacja pracy modułu zasilacza.
 - 3.1. Sygnalizacja optyczna
 - 3.2. Wyjście techniczne
4. Obsługa oraz eksploatacja.
 - 4.1. Przeciążenie lub zwarcie wyjścia zasilacza
 - 4.2. Konserwacja

1. Opis techniczny.

1.1. Opis ogólny.

Zasilacz AC/AC **PSAC 08246** przeznaczony jest do zasilania kamer HD lub innych urządzeń wymagających stabilizowanego napięcia o wartości **24V AC lub 27V AC** i wydajności całkowitej **6A@24V AC**. Zasilacz posiada 8 wyjść niezależnie zabezpieczonych bezpiecznikami topikowymi lub polimerowymi PTC. Zakres napięcia wyjściowego regulowany jest skokowo za pomocą odpowiednich zworek, niezależnie dla każdego wyjścia AUX. Zasilacz umieszczony jest w obudowie metalowej wyposażonej w mikroprzełącznik sygnalizujący otwarcie drzwiczek (czołówki).

1.2. Schemat blokowy.

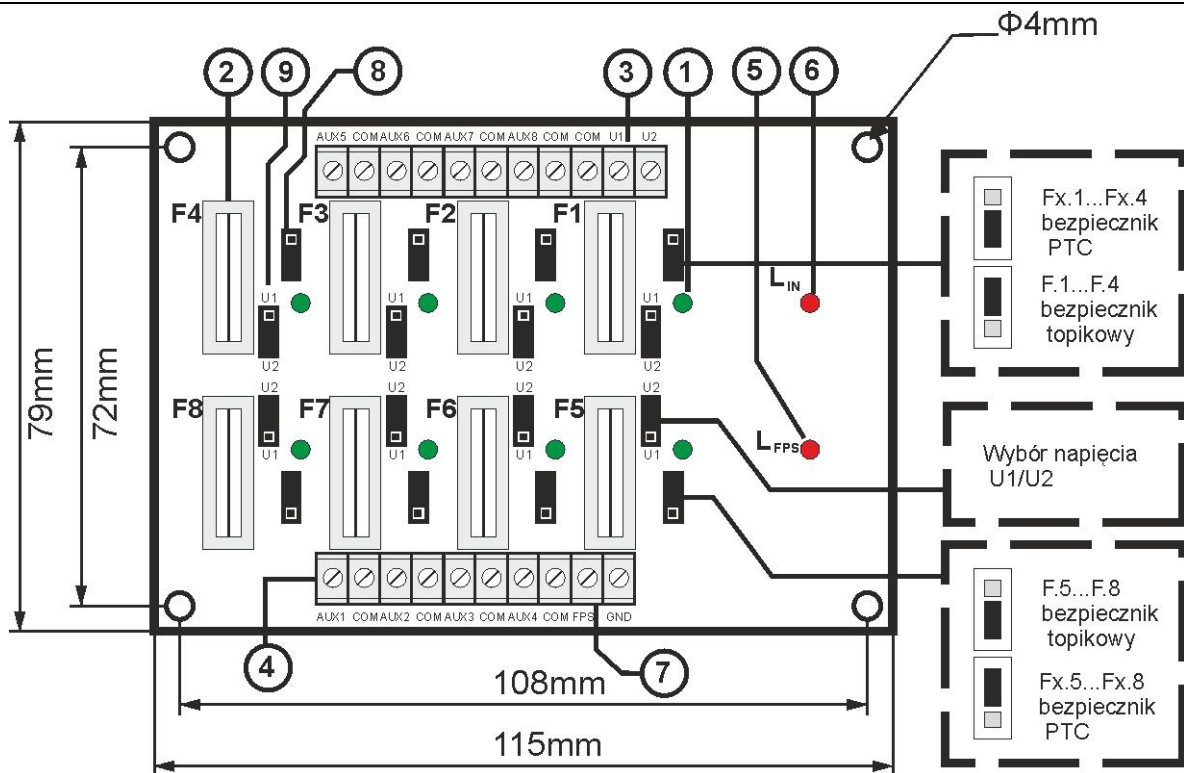


Rys.1. Schemat blokowy zasilacza.

1.3. Opis elementów i złącz zasilacza.


Tab.1. Zaciski i elementy LB8/24V/27V/AW- listwa bezpiecznikowa.

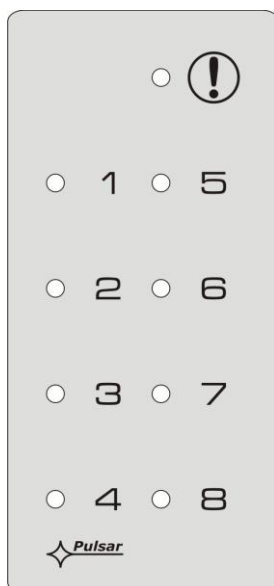
Element nr [Rys. 2]	Opis elementów
[1]	L1÷L8 - Diody LED (zielone) sygnalizują stan wyjść L1=AUX1 itd.
[2]	F1÷F8 bezpieczniki w obwodach AUX, F1=AUX1 itd.
[3]	COM-U1-U2 Wejście zasilania AC
[4]	AUX1÷AUX8 – wyjścia, wspólny zacisk COM
[5]	L-FPS czerwona dioda sygnalizująca awarię jednego z wyjść (zadziałanie bezpiecznika)
[6]	L-IN czerwona dioda sygnalizująca obecność napięcia wejściowego
[7]	FPS wyjście sygnalizujące awarię jednego z wyjść, typ OC (stan normalny L, awaria: hi-Z)
[8]	Zworka zmiany rodzaju bezpiecznika PTC/ topikowy Fx Fx.x ■ □ założona zworka Fx, wybrany bezpiecznik topikowy Fx Fx.x □ ■ założona zworka Fx.x, wybrany bezpiecznik polimerowy
[9]	Zworka zmiany napięcia wyjściowego AUX (dla każdego wyjścia niezależnie): U2 U1 □ ■ założona zworka U1, napięcie na wyjściu AUXx= 24V AC U2 U1 ■ □ założona zworka U2, napięcie na wyjściu AUXx= 27V AC



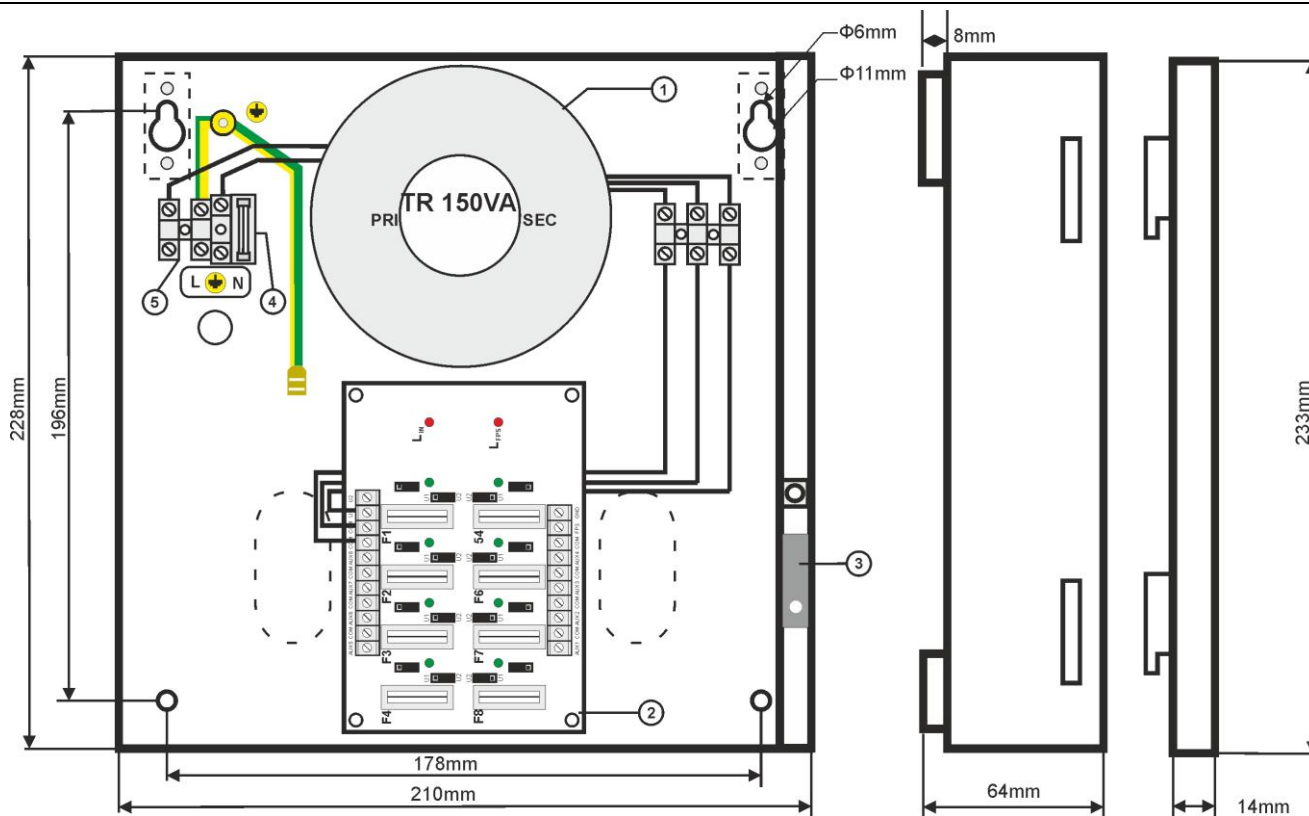
Rys.2. Widok listwy LB8/24/27/AW.

Tab.2. Zaciski i elementy zasilacza PSAC 08246.

Element nr [Rys. 4]	Opis elementów zasilacza
[1]	Transformator separacyjny
[2]	Listwa bezpiecznikowa LB8/24V/27V/AW (tab. 1)
[3]	TAMPER, styk ochrony antysabotażowej (NC)
[4]	F bezpiecznik w obwodzie zasilania (230V AC)
[5]	L-N złącze zasilania 230V AC,  Złącze ochrony PE



Rys.3. Widok panela zasilacza.



Rys.4. Widok zasilacza.

1.4. Parametry techniczne:

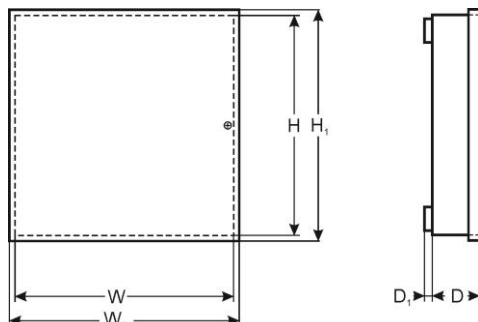
- parametry elektryczne (tab.3)
- parametry mechaniczne (tab.4)
- bezpieczeństwo użytkownika (tab.5)
- parametry eksploatacyjne (tab.6)

Parametry elektryczne (tab. 3).

Napięcie zasilania	230V AC (-15%/+10%)
Pobór prądu	0,75A max.
Częstotliwość zasilania	50 Hz
Moc zasilacza S	150VA max.
Napięcie wyjściowe	U1: 23÷28V AC (100% obciążenia ÷ 0% obciążenia) U2: 25,5÷31,5V AC (100% obciążenia ÷ 0% obciążenia)
Zakres nastawy napięcia	U1/U2 (wybierane zworką)
Prąd wyjściowy AUX	8x 0,75A Σ 6,0A@24V AC max lub 8x 0,69A Σ 5,5A@27V AC max
Zabezpieczenie przed zwarciami SCP	8x F 1A bezpiecznik topikowy lub polimerowy PTC 1A - uszkodzenie bezpiecznika topikowego wymaga wymiany wkładki topikowej
Zabezpieczenie przed przeciążeniem OLP	obwód AC 24V: 8x F 1,0A lub PTC 1A obwód AC 230V: T 3,15A
Zabezpieczenie przepięciowe	warystory
Zabezpieczenie termiczne OHP	wewnętrzne transformatora
Zabezpieczenie antysabotażowe - TAMPER sygnalizujące otwarcie obudowy zasilacza	- microswitch, styki NC (obudowa zamknięta), 0,5A@50V DC (max.)
Wyjścia techniczne: - FPS wyjście sygnalizujące awarię jednego z wyjść AUX (zadziałanie bezpiecznika)	- typ OC, 50mA max. stan normalny: poziom L (0 V) stan awarii: poziom hi-Z
Sygnalizacja optyczna: diody LED L1÷L8 (zielone) dioda LED L _{FPS} (czerwona)	- stan wyjść AUX1...AUX8 stan normalny = świeci stan awarii = nie świeci - sygnalizacja awarii min. jednego wyjścia AUX stan normalny = nie świeci stan awarii = świeci
Bezpiecznik F	T 3,15A/ 250V
Bezpiecznik F1÷F8	F 1A/ 250V lub PTC 1A

Parametry mechaniczne (tab. 4).

Wymiary	W=210 H=242 D+D ₁ =62+8 mm [±2 mm] W ₁ =214, H ₁ =246 [±2 mm]
Mocowanie	178 x 211 x Φ6 [mm] (W x H)
Waga netto/brutto	3,2 kg / 3,5 kg
Obudowa	Blacha stalowa DC01 0,7mm, kolor RAL9003
Zamykanie	Wkręt walcowy: od czoła obudowy
Złącza	Zasilanie: Φ0,63±2,50 (AWG 22-10) Wyjścia: Φ0,41±1,63 (AWG 26-14), Wyjście TAMPER: przewody, 25cm
Uwagi	Obudowa posiada dystans od podłoża montażowego w celu prowadzenia okablowania. Chłodzenie konwekcyjne.

**Bezpieczeństwo użytkownika (tab.5).**

Klasa ochronności PN-EN 60950-1:2004	I (pierwsza)
Stopień ochrony PN-EN 60529: 2002 (U)	IP20
Wytrzymałość elektryczna izolacji: - pomiędzy obwodem wejściowym (sieciowym) a obwodami wyjściowymi zasilacza (I/P-O/P) - pomiędzy obwodem wejściowym a obwodem ochronnym PE (I/P-FG) - pomiędzy obwodem wyjściowym a obwodem ochronnym PE (O/P-FG)	3000V AC min. 1500V AC min. 500V AC min.
Rezystancja izolacji: - pomiędzy obwodem wejściowym a wyjściowym lub ochronnym	100 MΩ, 500V DC

Parametry eksploatacyjne (tab.6).

Temperatura pracy	-10°C...+40°C
Temperatura składowania	-25°C...+60°C
Wilgotność względna	10%...90% bez kondensacji
Wibracje w czasie pracy	niedopuszczalne
Udary w czasie pracy	niedopuszczalne
Nasłonecznienie bezpośrednie	niedopuszczalne
Wibracje i udary w czasie transportu	Wg PN-83/T-42106

2. Instalacja.**2.1 Wymagania.**

Zasilacz AC/AC przeznaczony jest do montażu przez wykwalifikowanego instalatora, posiadającego odpowiednie (wymagane i konieczne dla danego kraju) zezwolenia i uprawnienia do przyłączania (ingerencji) w instalacje 230V AC oraz instalacje niskonapięciowe. Urządzenie powinno być zamontowane w pomieszczeniach zamkniętych zgodnie z II klasą środowiskową, o wilgotności powietrza RH=90% maks. i temperaturze z zakresu -10 °C do +40 °C (tabela 6). Zasilacz powinien pracować w pozycji pionowej lub poziomej.

Przed przystąpieniem do instalacji, należy sporządzić bilans obciążenia zasilacza. W czasie normalnej eksploatacji suma prądów pobieranych przez odbiorniki nie może przekroczyć **I=6,0A@24V AC**. Ponieważ zasilacz zaprojektowany jest do pracy ciągłej nie posiada wyłącznika zasilania, dlatego należy zapewnić właściwą ochronę przeciążeniową w obwodzie zasilającym. Należy także poinformować użytkownika o sposobie odłączenia zasilacza od napięcia sieciowego (najczęściej poprzez wydzielenie i oznaczenie odpowiedniego bezpiecznika w skrzynce bezpiecznikowej). Instalacja elektryczna powinna być wykonana według obowiązujących norm i przepisów.

2.2 Procedura instalacji.

- 1). **Przed przystąpieniem do instalacji należy upewnić się, że napięcie w obwodzie zasilającym 230V jest odłączone.**
- 2). Zamontować zasilacz w wybranym miejscu i doprowadzić przewody połączeniowe.
- 3). Przewody zasilania (~230V AC) podłączyć do zacisków L-N zasilacza. Przewód uziemiający podłączyć do zacisku oznaczonego symbolem uziemienia \oplus . Połączenie należy wykonać kablem trójżyłowym (z żółto-zielonym przewodem ochronnym PE). Przewody zasilające należy doprowadzić do odpowiednich zacisków płytki przyłączeniowej, poprzez przepust izolacyjny.



Szczególnie starannie należy wykonać obwód ochrony przeciwporażeniowej: żółto-zielony przewód ochronny kabla zasilającego musi być dołączony z jednej strony do zacisku oznaczonego \oplus w obudowie zasilacza. Praca zasilacza bez poprawnie wykonanego i sprawnego technicznie obwodu ochrony przeciwporażeniowej jest NIEDOPUSZCZALNA! Grozi uszkodzeniem urządzeń, porażeniem prądem elektrycznym.

- 4). Podłączyć przewody odbiorników do złączy AUXx- COM kostki zaciskowej na płycie LB8/24V/27V/AW.
- 5). W razie potrzeby podłączyć przewody od urządzeń (centrala alarmowa, kontroler, sygnalizator itp.) do wyjść technicznych zasilacza:
 - **FPS** wyjście sygnalizujące zadziałanie bezpiecznika (wyjście listwy LB8/24V/27V/AW)
 - **TAMPER** wyjście sygnalizujące otwarcie obudowy zasilacza.
- 6). W przypadku instalacji, gdzie występują znaczące spadki napięć na rezystancji przewodów doprowadzających do odbiorników, możliwa jest korekta (skokowa) wartości napięcia poprzez zworki U1/U2. Zmiana wartości napięcia wyjściowego 24V AC/27V AC jest niezależna dla każdego wyjścia AUX.
- 7). Załączyć zasilanie ~230V AC.
- 8). Sprawdzić sygnalizację optyczną pracy zasilacza: diody LED L1÷L8 (zielone) powinny świecić na stałe.
- 9). Po zainstalowaniu i sprawdzeniu poprawności działania zasilacza należy zamknąć obudowę.

3. Sygnalizacja pracy modułu zasilacza.

Zasilacz wyposażony jest w optyczną sygnalizację stanów pracy. Obecność napięcia na wyjściach zasilacza sygnalizowana jest świeceniem zielonych diod LED na płycie PCB listwy LB8/24V/27V/AW. Awaria sygnalizowana jest poprzez czerwoną diodę LED [!] L_{FPS}. Stan zasilacza może być zdalnie kontrolowany poprzez wyjście techniczne FPS.

3.1 Sygnalizacja optyczna.

- Diody **LED L1...L8** zielone sygnalizują stan zasilania na wyjściach: AUX1...AUX8.

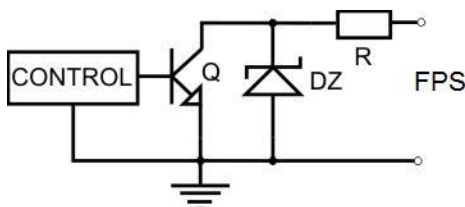
W przypadku zaniku zasilania na wyjściu (przepalenie bezpiecznika/ zadziałanie PTC), odpowiednia dioda LED przestaje świecić (L1 dla AUX1, L2 dla AUX2 itd.).

- Dioda **LED [!] L_{FPS}** czerwona wskazuje awarię co najmniej jednego wyjścia AUX (numer wyjścia sygnalizuje dioda zielona).

3.2 Wyjście techniczne.

Zasilacz posiada wyjścia sygnalizacyjne, umożliwiające przekazanie informacji o awarii lub sabotażu.

- **FPS** - wyjście sygnalizujące awarie bezpiecznika (wyjście listwy LB8/24V/27V/AW). Wyjście techniczne FPS podczas prawidłowej pracy zasilacza jest zwarte od masy (GND), natomiast w przypadku uszkodzenia jednego z bezpieczników wyjście zostaje rozwarte – stan wysokiej impedancji. Stan awarii jest sygnalizowany także diodą czerwoną L_{FPS}.



Rys. 5. Schemat elektryczny wyjścia OC.

- **TAMPER** - wyjście sygnalizacji otwarcia zasilacza, wyjście typu styki bezpotencjałowe sygnalizujące stan drzwiczek zasilacza, zasilacz zamknięty: NC, zasilacz otwarty: NO.

4. Obsługa oraz eksploatacja.

4.1 Przeciążenie lub zwarcie wyjścia zasilacza.

Wyjścia zasilacza AUX1÷AUX8 zabezpieczone są przeciwzwarciovo poprzez bezpieczniki topikowe (wkładki) lub PTC. W przypadku uszkodzenia bezpiecznika topikowego należy wymienić bezpiecznik (zgodny z oryginałem).

Jeśli wybrane zostało zabezpieczenie za pomocą bezpieczników polimerowych PTC, to następuje automatyczne odłączenie napięcia wyjściowego sygnalizowane przez zgaszenie zielonej diody. Należy wówczas odłączyć obciążenie od wyjścia zasilacza na okres ok. 1 min.

W przypadku obciążenia zasilacza prądem przekraczającym $\Sigma 6,0A @ 24V AC$ (110% ÷ 150% mocy S) następuje uszkodzenie bezpiecznika F w obwodzie 230V AC i/lub bezpieczników F1÷F8. W przypadku awarii należy wymienić bezpiecznik zgodny z oryginałem.

4.2 Konserwacja.

Wszelkie zabiegi konserwacyjne można wykonywać po odłączeniu zasilacza od sieci elektroenergetycznej. Zasilacz nie wymaga wykonywania żadnych specjalnych zabiegów konserwacyjnych jednak w przypadku znacznego zapylenia wskazane jest jedynie odkurzenie jego wnętrza sprężonym powietrzem. W przypadku wymiany bezpiecznika należy używać zamienników zgodnych z oryginalnymi (zalecanymi).

OZNAKOWANIE WEEE

Zużytego sprzętu elektrycznego i elektronicznego nie wolno wyrzucać razem ze zwykłymi domowymi odpadami. Według dyrektywy WEEE obowiązującej w UE dla zużytego sprzętu elektrycznego i elektronicznego należy stosować oddzielne sposoby utylizacji.



W Polsce zgodnie z przepisami ustawy o zużytym sprzęcie elektrycznym i elektronicznym zabronione jest umieszczanie łącznie z innymi odpadami zużytego sprzętu oznakowanego symbolem przekreślonego kosza. Użytkownik, który zamierza się pozbyć tego produktu, jest obowiązany do oddania ww. do punktu zbierania zużytego sprzętu. Punkty zbierania prowadzone są m. in. przez sprzedawców hurtowych i detalicznych tego sprzętu oraz gminne jednostki organizacyjne prowadzące działalność w zakresie odbierania odpadów. Prawidłowa realizacja tych obowiązków ma znaczenie zwłaszcza w przypadku, gdy w zużytym sprzęcie znajdują się składniki niebezpieczne, które mają negatywny wpływ na środowisko i zdrowie ludzi.

[Ogólne warunki gwarancji](#)

Ogólne warunki gwarancji dostępne na stronie www.pulsar.pl

[ZOBACZ](#)

Pulsar

Siedlec 150, 32-744 Łapczyca, Poland
Tel. (+48) 14-610-19-40, Fax. (+48) 14-610-19-50
e-mail: biuro@pulsar.pl, sales@pulsar.pl
http:// www.pulsar.pl, www.zasilacze.pl