

radius



PRT66LT

Każdy czytnik typu PRT66LT może być wykorzystany jako terminal zbliżeniowy podłączony do nadrzędnego kontrolera dostępu.

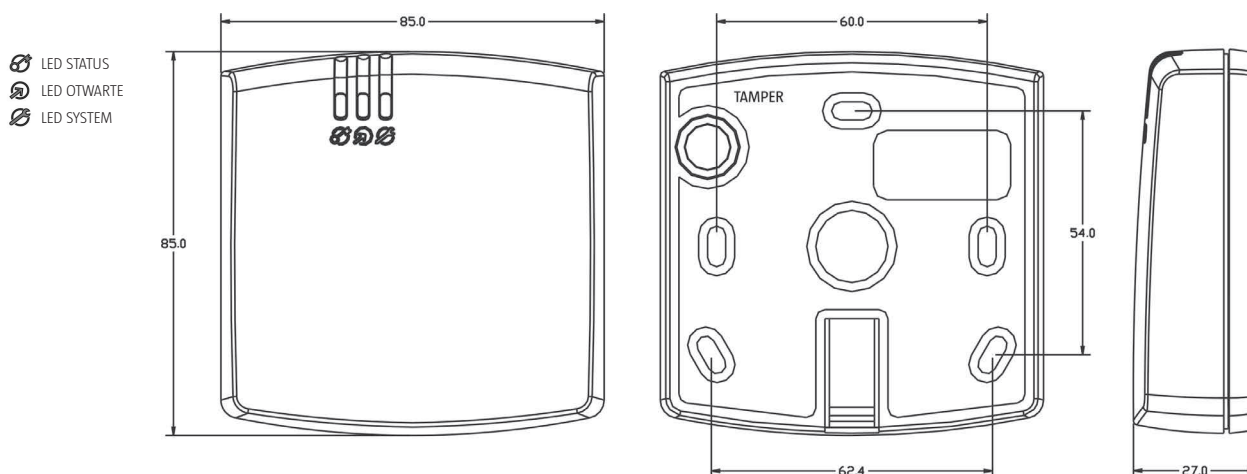
Terminale typu PRT66LT mogą być skonfigurowane do wielu popularnych formatów transmisji, co w praktyce powoduje, że mogą współpracować z większością dostępnych na rynku kontrolerów dostępu.



Charakterystyka:

- Karty EM 125 kHz
- Konfigurowalny format transmisji danych wyjściowych
- Formaty wyjściowe: Wiegand 26..66 bit, Magstripe (Clock & Data), RACS (Roger) i inne
- Różne warianty transmisji kodów PIN oraz kodów klawiatury
- Osobne wejścia do kontroli wskaźnika LED oraz głośnika
- Ochrona antysabotażowa (tamper)
- Znak CE

Widoki oraz sposób instalacji czytnika PRT66LT



Dostępne wersje i oznaczenia	
Indeks	Opis
PRT66LT-G	Obudowa ciemnoszara
PRT66LT-S	Obudowa srebrny metalik

Dane techniczne	
Parametr	Wartość
Napięcie zasilania	10-15 VDC
Pobór prądu	45mA
Kontakt anty-sabotażowy	Kontakt NC, 50mA/24V, IP67
Zasięg odczytu kart kluczy	Do 15 cm
Klasa środowiskowa	Klasa IV, warunki zewnętrzne ogólne, temperatura otoczenia: -25°C +60°C, wilgotność względna: 10-95% (bez kondensacji)
Wymiary	85 X 85 X 27 mm
Waga	≈120g
Certyfikat	CE