

# Czytniki Zbliżeniowe EM 125 KHz Serii PRT-EM

*Oprogramowanie firmowe fv1.34 i fv2.34*

*Rev.E*



*Dokument dotyczy następujących typów urządzeń:*

- PRT12EM*
- PRT12EM-BK*
- PRT32EM*
- PRT42EM*
- PRT42EM-BK*
- PRT62EM*
- PRT64EM*
- PRT64EM-VP*
- PRT66EM*

## Instrukcja Programowania i Instalacji

<b>1. TERMINY I POJĘCIA</b> .....	<b>4</b>
<b>2. UWAGI WSTĘPNE</b> .....	<b>5</b>
<b>2.1. Zasady Kompatybilności</b> .....	<b>5</b>
<b>2.2. O Tej Instrukcji</b> .....	<b>5</b>
<b>3. OPIS OGÓLNY</b> .....	<b>6</b>
<b>3.1. Charakterystyka</b> .....	<b>6</b>
3.1.1. Cechy Ogólne .....	6
3.1.2. Tryb Terminalowy .....	6
3.1.3. Tryb Autonomiczny .....	7
<b>3.2. Karty Zbliżeniowe</b> .....	<b>7</b>
3.2.1. Karty T555 i T5557 .....	7
<b>3.3. Klawisze Funkcyjne</b> .....	<b>7</b>
<b>4. TRYBY PRACY</b> .....	<b>8</b>
<b>4.1. Tryb Terminalowy</b> .....	<b>8</b>
4.1.1. Format Wiegand .....	8
4.1.2. Format Magstripe.....	9
4.1.3. Format RACS .....	9
4.1.4. Format RS232, protokół EPSO (9600, N, 8, 1).....	9
4.1.5. Format RS232, kod karty i klawisze (9600, N, 8, 1) .....	9
4.1.6. Format RS232, kod karty i kody PIN (9600, N, 8, 1).....	10
<b>4.2. Tryb Autonomiczny</b> .....	<b>10</b>
4.2.1. Tryb Autonomiczny Pełny .....	11
4.2.2. Tryb Autonomiczny Uproszczony .....	12
<b>5. TRYB AUTONOMICZNY</b> .....	<b>12</b>
<b>5.1. Użytkownicy</b> .....	<b>12</b>
5.1.1. Zarządzanie Użytkownikami .....	13
5.1.2. Tryby Identyfikacji.....	13
<b>5.2. Przyznawanie Dostępu</b> .....	<b>13</b>
<b>5.3. Kod Facility</b> .....	<b>14</b>
<b>5.4. Tryby Uzbrojenia</b> .....	<b>14</b>
5.4.1. Metody Przebierania .....	14
<b>5.5. Funkcja Dzwonek</b> .....	<b>17</b>

<b>5.6. Klawisze Funkcyjne</b> .....	17
<b>5.7. Funkcja Dzwonek</b> .....	17
<b>5.8. Alarm Drzwi</b> .....	18
<b>5.9. Alarm Tamper</b> .....	19
<b>5.10. Alarm Włamanie</b> .....	19
<b>5.11. Alarm Ogólny</b> .....	19
<b>5.12. Rejestracja Zdarzeń</b> .....	19
<b>5.13. Zegar Czasu Rzeczywistego</b> .....	20
<b>5.14. Tajmery</b> .....	21
<b>5.15. Sygnalizacja Optyczna i Akustyczna</b> .....	22
<b>5.16. Współpraca z Modułem We/Wy Typu XM-2</b> .....	23
<b>5.17. Współpraca z Drugim Czytnikiem PRT</b> .....	23
<b>6. PROGRAMOWANIE</b> .....	<b>25</b>
<b>6.1. Programowanie Czytnika Bez Klawiatury</b> .....	<b>25</b>
6.1.1. Programowanie Metodą Wielokrotnego Zbliżania Karty Programującej .....	25
6.1.2. Programowanie z Poziomu Czytnika Dodatkowego .....	26
<b>Reset Pamięci – Programowanie trybu pracy</b> .....	<b>26</b>
<b>7. TRYBY PRACY</b> .....	<b>27</b>
<b>8. PROGRAMOWANIE INSTALATORA</b> .....	<b>31</b>
<b>8.1. Funkcje Linii We/Wy</b> .....	<b>35</b>
<b>9. PROGRAMOWANIE UŻYTKOWNIKA</b> .....	<b>37</b>
9.1.1. Funkcje Programujące .....	38
<b>10. PROGRAMOWANIE Z KOMPUTERA</b> .....	<b>39</b>
<b>10.1. Programowanie przez port szeregowy COM (RS232)</b> .....	<b>40</b>
<b>10.2. Programowanie za pośrednictwem interfejsu RUD-1</b> .....	<b>41</b>
<b>10.3. Aktualizacja Oprogramowania Firmowego</b> .....	<b>42</b>
10.3.1. Wgrywanie oprogramowania przez port szeregowy COM .....	42
10.3.2. Wgrywanie oprogramowania przez interfejs RUD-1 .....	42

**11. UWAGI INSTALACYJNE..... 44****1 . T E R M I N Y I P O J Ę C I A****Zamek Drzwiowy**

Urządzenie elektryczne które blokuje i odblokowuje dostęp do pomieszczenia, zwykle jest to zwora elektromagnetyczna lub elektrozaczep.

**Identyfikator**

Element fizyczny lub metoda przy pomocy której urządzenie dokonuje identyfikacji użytkownika. Zwykle jest to karta zbliżeniowa, kod PIN, odcisk palca itp.

**Tryb Identyfikacji**

Sposób identyfikacji użytkownika wymagany przez urządzenie (np. **Karta lub PIN, Karta i PIN, Tylko Karta, Tylko PIN** i inne).

**Reset Pamięci**

Czynność która zeruje zawartość pamięci czytnika i przywraca jej ustawienia domyślne.

**Restart**

Proces polegający na przejściu urządzenia przez procedury inicjalizujące i startowe – występuje każdorazowo po załączeniu zasilania, zadziałaniu wewnętrznego układu monitorującego pracę urządzenia (ang. Watch-dog), może być również wywoływany w pewnych okolicznościach przez program urządzenia (np. restart programowy po wyjściu z trybu programowania).

**Roger Access Control System (RACS)**

Nazwa systemu kontroli dostępu zaprojektowanego i produkowanego przez firmę Roger.

**Access Control Unit (ACU)**

Urządzenie odpowiedzialne za proces autoryzacji użytkowników, przyznawanie dostępu oraz obsługę dodatkowych funkcji i urządzeń związanych z kontrolą przejścia.

**Moduł Rozszerzeń We/Wy XM-2**

Adresowalny moduł rozszerzeń do systemu RACS, udostępnia dwa wyjścia przekaźnikowe oraz dwie linie wejściowe typu NO/NC.

**Tryb Autonomiczny**

Tryb pracy w którym czytnik (lub inne urządzenie) samodzielnie, bez udziału urządzenia nadrzędnego, kontroluje przejście w oparciu o dane wpisane w czasie jego konfiguracji.

**Tryb Autonomiczny Pełny**

Odmiana trybu autonomicznego dostępna w czytnikach serii PRT. W trybie tym czytnik współpracuje z modułem rozszerzeń XM-2 oraz opcjonalnie z drugim dodatkowym czytnikiem serii PRT.

**Tryb Autonomiczny Uproszczony**

Odmiana trybu autonomicznego dostępna w czytnikach serii PRT. W trybie tym czytnik funkcjonuje samodzielnie bez dodatkowych modułów rozszerzeń ani dodatkowego czytnika.

**Tryb Terminalowy**

Tryb pracy w którym czytnik PRT funkcjonuje jako urządzenie podrzędne podłączone do kontrolera dostępu. Tryb ten zwany jest również trybem *Online*.

**Interfejs RACS**

Adresowalny interfejs komunikacyjny wykorzystujący linie CLK i DTA do komunikacji z czytnikami oraz modułami rozszerzeń w systemie Roger RACS.

**Protokół EPSO**

Opracowany w firmie Roger, adresowalny, transakcyjny (pytanie-odpowiedź) protokół typu *half duplex* stosowany do komunikacji szeregowej z niektórymi typami czytników i kontrolerów dostępu serii PR i PRT. Przy pomocy tego protokołu urządzenie nadrzędne (np. komputer PC lub kontroler mikroprocesorowy) może zdalnie sterować wyjściami czytnika, głośnikiem, wskaźnikami LED, wskaźnikiem LCD a także odczytywać dane odnośnie stanu linii wejściowych urządzenia, odczytanej karty zbliżeniowej lub wprowadzonego kodu PIN. Protokół ten jest przeznaczony dla klientów zainteresowanych wykorzystaniem urządzeń w własnych aplikacjach niekoniecznie związanych z kontrolą dostępu.

**RARC Program (Roger Access Readers Configurator)**

Program komputerowy do obsługi czytników serii PRT.

**RogerISP Program**

Program komputerowy do aktualizacji oprogramowania w produktach firmy Roger (fleszowanie).


## 2. UWAGI WSTĘPNE

Czytnik serii PRT-EM może być skonfigurowany do jednego z kilku dostępnych trybów pracy, niemniej fabrycznie nowy czytnik jest ustawiony do trybu **RACS adres ID=0**. Czytnik PRT-EM może być programowany następującymi metodami:

- Manualnie z poziomu klawiatury dostępnej na czytniku podstawowym
- Manualnie z poziomu klawiatury dostępnej na czytniku dodatkowym
- Manualnie metodą wielokrotnego zbliżania tzw. **Karty Programującej**
- Zdalnie z poziomu programu RARC (Windows)

Jeśli czytnik jest przeznaczony do pracy autonomicznej oraz dodatkowo ma być programowany manualnie to w czasie jego konfigurowania należy zaprogramować dwóch użytkowników specjalnych: MASTER i INSTALLER, każdy z nich może mieć kartę i/lub kod PIN. Dowlone karty zbliżeniowe standardu EM 125 KHz mogą pełnić rolę kart MASTER i INSTALLER, dodatkowo, te same karty mogą pełnić rolę kart MASTER/INSTALLER na wielu czytnikach. Czytnik jest dostarczany bez żadnych kart zbliżeniowych, jeśli zachodzi taka potrzeba karty należy zaaranżować we własnym zakresie. Karty MASTER i INSTALLER pełnią również w czytniku rolę **Kart Programujących**.

---

Uwaga: Jeśli po załączeniu zasilania świeci LED SYSTEM  oraz towarzyszy mu cyklicznie powtarzany sygnał akustyczny, oznacza to że pamięć czytnika uległa rozprogramowaniu i czytnik wymaga ponownego zaprogramowania.

---

**2.1. ZASADY KOMPATYBILNOŚCI**

Zawsze używaj właściwej instrukcji do posiadanego urządzenia – sprawdź czy wersja czytnika oraz jego oprogramowania pasuje do instrukcji.

Przed przystąpieniem do aktualizacji oprogramowania firmowego sprawdź czy dany plik z oprogramowaniem jest dedykowany dla danego urządzenia. Po przesłaniu nowego oprogramowania skonfiguruj na nowo czytnik.

**2.2. O TEJ INSTRUKCJI**

Instrukcja ta odnosi się do wszystkich wersji czytników serii PRT-EM bez względu na to czy posiadają one klawiaturę czy nie. Funkcjonalnie, wszystkie czytniki są zgodne tzn. posiadają identyczną logikę działania. Różnice pomiędzy różnymi typami czytników serii PRT-EM odnoszą się do ich konstrukcji mechanicznej (kształt), środowiska pracy oraz klawiatury, która jest dostępna tylko w części modeli. Czytniki PRT-EM posiadają ten sam zestaw ustawień konfiguracyjnych oraz funkcji programujących, w efekcie konfiguracja z jednego czytnika może być kopiowana na inny czytnik bez względu na to czy jest on wyposażony w klawiaturę czy nie.

Teoretycznie możliwe jest programowanie kodów PIN oraz innych ustawień związanymi z kodami (np. opcja: **Karta i PIN**) na czytniku bez klawiatury jednakże ma to praktyczny sens jedynie wtedy gdy czytnik taki współpracuje z drugim czytnikiem który posiada klawiaturę (Trybu Autonomiczny Pełny) lub jeżeli zachodzi potrzeba zachowania jednorodności ustawień listy użytkowników na wielu czytnikach zainstalowanych w ramach jednego obiektu bez względu na to czy posiadają one klawiaturę czy nie.

Jest oczywiste że na czytniku bez klawiatury kodów PIN nie można praktycznie stosować niemniej jeśli zostały one zaprogramowane do pamięci urządzenia to mogą one zostać później przeniesione z całą listą użytkowników do programu RARC a potem ewentualnie skopiowane do innego czytnika PRT-EM. Ustawienia czytnika z klawiaturą można przesłać do programu RARC i potem przegrać do czytnika bez klawiatury – kody PIN nie ulegną zatarciu i będą przechowywane w pamięci tego czytnika.

## 3 . O P I S O G Ó L N Y

Czytniki serii PRT-EM zostały zaprojektowane do stosowania w systemach kontroli opartych na identyfikatorach zbliżeniowych standardu EM 125 KHz oraz kodach PIN. Czytnik PRT-EM może być skonfigurowany do pracy w trybie autonomicznym (**Tryb Offline**) lub trybie terminalowym (**Tryb Online**).

W trybie autonomicznym czytnik samodzielnie nadzoruje wybrane przejście w oparciu o dane wpisane do jego pamięci. Dostępne są dwa warianty trybu autonomicznego; w pierwszym z nich czytnik wykorzystuje swoje wewnętrzne linie jako programowalne wejścia i wyjścia, w drugim współpracuje z zewnętrznym modułem rozszerzeń we/wy typu XM-2 oraz opcjonalnie z dodatkowym czytnikiem dostępu umożliwiając w ten sposób obustronną kontrolę przejścia. Wariant drugi charakteryzuje się wysokim stopniem bezpieczeństwa gdyż umożliwia separację członu wykonawczego (przełącznik wykonawczy na ekspanderze XM-2) od członu logicznego (czytnik).

W trybie terminalowym czytnik działa jako urządzenie podrzędne względem kontrolera dostępu i jego rola czytnika ogranicza się do odczytu numeru karty lub wprowadzonego kodu PIN i przesłaniu danych do urządzenia nadrzędnego który dalej będzie je przetwarzał logicznie.

Każdy czytnik PRT-EM może być również wykorzystany jako programator kart Q5 jednakże w tym przypadku wymagana jest do jego obsługi licencjonowana wersja programu RARC (wersja darmowa tego programu nie posiada funkcji programowania kart).

### 3.1. CHARAKTERYSTYKA

#### 3.1.1. Cechy Ogólne

- Odczyt kart EM 125 KHz
- Możliwość programowania numeru seryjnego kart T5555 (Q5) oraz T5557 (\*)
- Możliwość dołączenia drugiego czytnika serii PRT
- Ochrona antysabotażowa (detekcja oderwania od podłoża oraz otwarcia obudowy)
- Praca autonomiczna lub jako terminal podległy kontrolerowi
- Praca w warunkach zewnętrznych (tylko wybrane modele)
- Aktualizacja oprogramowania firmowego przez port szeregowy RS232
- Program konfiguracyjny RARC (Windows)

(\*) - Dowolny czytnik PRT-EM może być używany jako programator kart z układem T5555 i T5557 jedynie z poziomu odpłatnej, licencjonowanej wersji programu RARC

#### 3.1.2. Tryb Terminalowy

- Wiegand 26-66bit
- Magstripe (emulacja ABA Track II)
- RACS (do współpracy z czytnikami serii PR)
- RS232, protokół EPSO (protokół dwukierunkowy)
- RS232, numer karty i osobne klawisze, (protokół jednokierunkowy)
- RS232, numer karty i całe kody PIN, (protokół jednokierunkowy)
- Różne opcje transmisji klawiszy i kodów PIN w formatach Wiegand i Magstripe

- Dwie linie wejściowe do sterowania wskaźnikami LED oraz głośnikiem
- Możliwość programowania funkcji sterowania dla linii wejściowych

### 3.1.3. Tryb Autonomiczny

- Nieulotna pamięć zdarzeń oraz konfiguracji
- 120 użytkowników z kartą i/lub kodem PIN
- Indeksowanie użytkowników (każdy użytkownik posiada swój numer ID)
- Identyfikacja: **Karta lub PIN** lub **Karta i PIN**
- Zegar (100 lat)
- Automatyczna zmiana czasu (zima/lato)
- Rotacyjny bufor 1000 zdarzeń
- Wbudowane wyjście przekaźnikowe 1.5A/30V
- Współpraca z czujnikiem otwarcia i przyciskiem wyjścia
- Sygnalizacja stanów alarmowych oraz dzwonka
- Przebrazanie systemu alarmowego za pośrednictwem linii we/wy
- Obustronna kontrola przejścia (wymaga zastosowania dwóch czytników serii PRT)
- Współpraca z ekspanderem we/wy typu XM-2 (**Tryb Autonomiczny Pełny**)

## 3.2. KARTY ZBLIŻENIOWE

Czytniki PRT-EM zostały zaprojektowane do współpracy z kartami zbliżeniowymi standardu EM 125 KHz kompatybilnymi z układami EM 4100/4102. W trybie terminalowym czytnik przesyła numer karty bez bitów kontrolnych. Numer jest transmitowany od pozycji LSB do MSB i w zależności od wybranego formatu danych uzupełniany o wiodące zera lub redukowany na pozycjach MSB.

### 3.2.1. Karty T555 i T5557

Karty T5555 (Q5) oraz T5557 są pewną odmianą kart zbliżeniowych EM 125 KHz których numer może być programowany. Używając dowolnego czytnika PRT-EM wraz z licencjonowaną wersją programu RARC można programować zawartość danych na karcie łącznie z jej numerem seryjnym (CSN).

## 3.3. KLAWISZE FUNKCYJNE

Niektóre typy czytników PRT-EM posiadają jeden lub dwa klawisze funkcyjne; [F1] oznaczony symbolem dzwonka oraz [F2] oznaczony symbolem żarówki. Funkcje przypisane tym klawiszom zależą od trybu pracy czytnika jak też od jego bieżącej konfiguracji.

W trybie terminalowym **RACS** naciśnięcie klawisza funkcyjnego powoduje transmisję kodu tego klawisza do kontrolera dostępu który następnie podejmuje odpowiednią akcję uzależnioną od jego ustawień (np. wyzwala wejście *Dzwonek*).

W trybach Wiegand użycie klawiszy F1/F2 powoduje transmisję następujących kodów:

- F1=C hex
- F2=D hex

W trybie Magstripe czytnik wysyła:

- F1=FF FF FF FF BC hex (1099511627708 dec)
- F2=FF FF FF FF BD hex (1099511627709 dec)

Domyślnie, w obydwu trybach autonomicznych użycie przycisków F1 i F2 powoduje załączenie sygnalizacji dzwonka niemniej klawisze funkcyjne można przeprogramować do sterowania wyjściami AUX1 i AUX2. W **Trybie Autonomicznym Pełnym** klawisze funkcyjne na dodatkowym czytniku realizują te same funkcje co na czytniku podstawowym przy czym nie jest istotne czy czytnik główny fizycznie posiada je czy nie.

## 4 . T R Y B Y P R A C Y

Czytnik posiada dwa podstawowe tryby pracy:

- Tryb Terminalowy (Tryb Online)
- Tryb Autonomiczny (Tryb Offline)

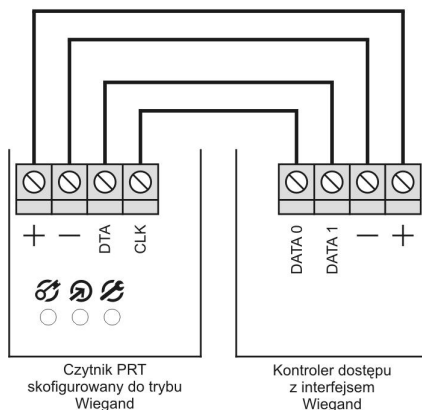
### 4.1. TRYB TERMINALOWY

W trybie tym rola czytnika ogranicza się do odczytu numeru karty lub zarejestrowaniu kodu PIN, poczym czytnik przesyła dane do urządzenia nadrzędnego którym zwykle jest kontroler dostępu. Kody PIN mogą być transmitowane w całości lub każdy naciśnięty klawisz może być transmitowany osobno. Czytniki PRT-EM oferują następujące formaty transmisji:

- Wiegand 26bit
- Wiegand 32bit
- Wiegand 32bit, tryb rewersyjny (od LSB do MSB)
- Wiegand 34bit
- Wiegand 42bit
- Wiegand 66bit
- Magstripe (emulacja ABA Track II alternatywnie zwany Clock & Data)
- RACS (protokół adresowalny do współpracy z kontrolerami serii PR produkcji Roger)
- RS232, protokół EPSO (protokół dwukierunkowy)
- RS232, numer karty i osobne klawisze, (protokół jednokierunkowy)
- RS232, numer karty i całe kody PIN, (protokół jednokierunkowy)

#### 4.1.1. Format Wiegand

##### Interfejs Wiegand



W formacie tym dane z czytnika są przesyłane do urządzenia nadrzędnego za pośrednictwem linii CLK i DTA (w formacie Wiegand linie te są nazywane odpowiednio: DATA1 i DATA0). W zależności od wybranego formatu transmisji czytnik może transmitować 26, 32, 34, 42 lub 66 bitów. Kod PIN może być transmitowany w całości (transmisja następuje po naciśnięciu klawisza [#]) lub każdy naciśnięty klawisz może być transmitowany osobno (więcej patrz sekcja: 7).

W trybie Wiegand sterowanie wskaźnikami (LED STATUS , LED SYSTEM , LED OTWARTE ) oraz głośnikiem jest realizowane z poziomu linii wejściowych IN1 i IN2. Programowanie funkcji sterującej wejść IN1 i IN2 można realizować w trakcie procedury **Resetu Pamięci** albo z programu RARC.

Transmisja w formacie Wiegand ma charakter jednokierunkowy tzn. odbywa się tylko w kierunku od

czytnika do urządzenia nadrzędnego bez potwierdzenia poprawności.

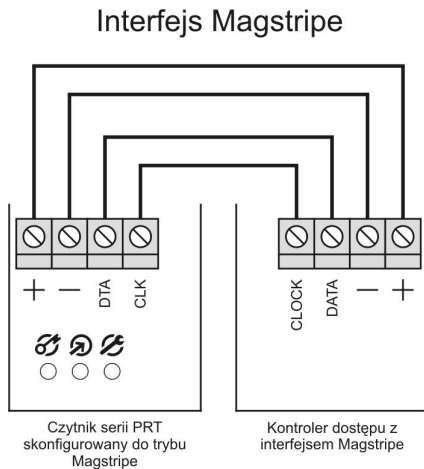
---

Uwaga: W przypadku gdy ilość bitów potrzebna do przesłania kodu PIN lub karty jest większa niż ilość bitów w wybranym formacie czytnik pomija najbardziej znaczące bity numeru karty/kodu. W efekcie dane odebrane przez urządzenie nadrzędne mogą się różnić się od danych odczytanych przez czytnik.

---



#### 4.1.2. Format Magstripe

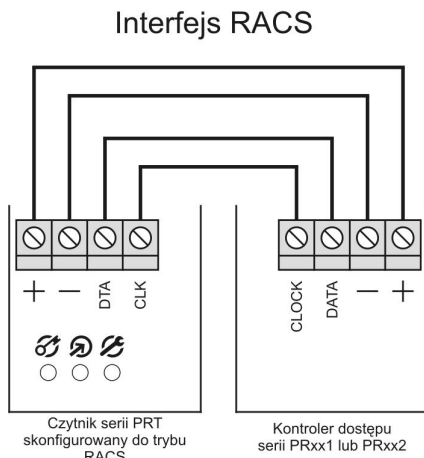


W formacie Magstripe numer karty/PIN-u jest transmitowany za pomocą sygnałów elektrycznych na liniach CLK i DTA.

W trybie Magstripe sterowanie wskaźnikami (LED STATUS , LED SYSTEM , LED OTWARTE ) oraz głośnikiem jest realizowane z poziomu linii wejściowych IN1 i IN2. Programowanie funkcji sterującej wejść IN1 i IN2 można realizować w trakcie procedury **Resetu Pamięci** albo z programu RARC.

Kod karty jest zawsze transmitowany w całości (nie występuje usuwanie bitów MSB) natomiast kody PIN mogą być transmitowane w całości w postaci liczby lub każdy klawisz może być transmitowany osobno.

#### 4.1.3. Format RACS



W formacie **RACS** czytnik komunikuje się z kontrolerem dostępu za pośrednictwem linii CLK i DTA. W odróżnieniu od formatów Wiegand i Magstripe w formacie **RACS** czytnik musi posiadać swój indywidualny adres (numer ID=0...3), adres czytnika programuje się przy okazji programowania jego trybu pracy. Komunikacja w formacie **RACS** pomiędzy czytnikiem i kontrolerem ma charakter dwustronny. Sterowanie wskaźnikami LED czytnika oraz głośnikiem jest realizowane przez kontroler dostępu do którego czytnik jest podłączony, wyjątkiem od tej zasady jest sytuacja gdy czytnik straci komunikację z kontrolerem – wtedy sytuację tą sygnalizuje jednoczesnym pulsowaniem wszystkich wskaźników LED. W trybie **RACS** podanie minusa zasilania na wejście IN1 blokuje odczyt kart oraz kodów PIN natomiast wejście IN2 nie posiada żadnej funkcji, kody PIN są transmitowane w całości w momencie naciśnięcia klawisza [#].

#### 4.1.4. Format RS232, protokół EPSO (9600, N, 8, 1)

W trybie tym transmisja ma charakter dwukierunkowy, czytnik wysyła dane tylko w następstwie otrzymania odpowiedniego zapytania od urządzenia nadrzędnego którym zwykle jest komputer PC lub odpowiednio oprogramowany kontroler. Urządzenie nadrzędne posiada pełną kontrolę nad wskaźnikami LED, głośnikiem, liniami wyjściowymi, może odczytywać stany wejść a także kod odczytanej karty/kodu PIN. Protokół komunikacyjny EPSO jest bezpłatnie udostępniony na stronie [www.roger.pl](http://www.roger.pl).

#### 4.1.5. Format RS232, kod karty i klawisze (9600, N, 8, 1)

W momencie odczytu karty lub naciśnięcia klawisza czytnik transmituje na linii TXD kod karty/klawisza. Kod karty jest transmitowany jako 10 znakowy numer HEX natomiast kod klawisza składa się z dwóch znaków HEX, dane są kodowane w systemie ASCII.

Transmisja numeru karty				
STX	DATA	CR	LF	ETX
02 HEX	10 znaków HEX, kodowanie ASCII	0D HEX	0A HEX	03 HEX

Transmisja kodu klawisza				
STX	DATA	CR	LF	ETX
02 HEX	2 znaki HEX, kodowanie ASCII	0D HEX	0A HEX	03 HEX

Kody klawiszy														
Klawisz	0	1	2	3	4	5	6	7	8	9	*	#	F1	F2
Kod	F0	E1	D2	C3	B4	A5	96	87	78	69	5A	4B	3C	2D

#### 4.1.6. Format RS232, kod karty i kody PIN (9600, N, 8, 1 )

W momencie odczytu karty lub naciśnięcia klawisza [#] czytnik transmituje na linii TXD kod odczytanej karty lub wprowadzony kod PIN (znak [#] oznacza koniec kodu PIN i nie jest transmitowany). Kod karty jest transmitowany jako 10 znakowy numer HEX natomiast kod PIN może składać się maksymalnie z 16 znaków HEX.

Transmisja numeru karty				
STX	DATA	CR	LF	ETX
02 HEX	10 znaków HEX, kodowanie ASCII	0D HEX	0A HEX	03 HEX

Transmisja kodu PIN					
STX	DATA	#	CR	LF	ETX
02 HEX	16 znaków HEX, kodowanie ASCII	23 HEX	0D HEX	0A HEX	03 HEX

Klawisze [\*, [F1], [F2] transmitowane są w ten sam sposób co kody PIN:

[\*]: STX / 'A' / '#' / CR / LF / ETX

[F1]: STX / 'C' / '#' / CR / LF / ETX

[F2]: STX / 'D' / '#' / CR / LF / ETX

#### 4.2. TRYB AUTONOMICZNY

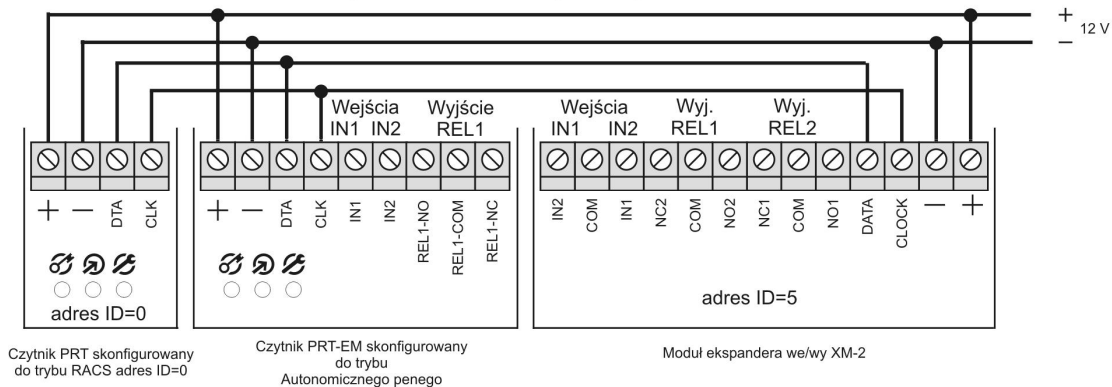
Czytnik PRT-EM posiada dwa warianty trybu autonomicznego:

- Tryb Autonomiczny Pełny
- Tryb Autonomiczny Uproszczony

W obydwu trybach czytnik może samodzielnie nadzorować jedno przejście.

#### 4.2.1. Tryb Autonomiczny Pełny

##### Tryb Autonomiczny Pełny



rcdr056

W trybie tym linie CLK i DTA służą do komunikacji z zewnętrznym ekspanderem we/wy typu XM-2 oraz opcjonalnie do komunikacji z drugim czytnikiem serii PRT. Zarówno wewnętrzne linie wejściowe czytnika (IN1 i IN2) jak i linie wejściowe i wyjściowe na zewnętrznym module XM-2 mogą być skonfigurowane do kilku predefiniowanych funkcji (patrz sekcja: **Programowanie Instalatora**). **Tryb Autonomiczny Pełny** oferuje wysoki stopień ochrony przed sabotażem gdyż umożliwia rozdzielenie członu identyfikującego użytkownika (czytnik) od członu wykonawczego (przełącznik sterujący rygłem). Maksymalna odległość pomiędzy czytnikiem PRT a modulem XM-2 lub dodatkowym czytnikiem serii PRT nie może przekroczyć 150m. W przypadku gdy wymagana jest obustronna kontrola przejścia do czytnika głównego można dołączyć czytnik dodatkowy, czytnik ten powinien być skonfigurowany do trybu **RACS adres ID=0**. Sygnalizacja optyczna LED oraz akustyczna na czytniku dodatkowym jest powtórzeniem sygnalizacji na czytniku podstawowym. Użytkownicy mogą być identyfikowani w sposób równoprawny na każdym z czytników przy czym istnieje możliwość zdefiniowania trybu identyfikacji indywidualnie dla każdego z nich. Poza ustawieniem właściwego trybu pracy czytnik dodatkowy nie wymaga żadnego dodatkowego programowania. Cała logika działania systemu złożonego z dwóch czytników PRT jest realizowana po stronie czytnika podstawowego. **Tryb Autonomiczny Pełny** stosuje się zwykle gdy wymagana jest obustronna kontrola przejścia lub separacja członu wykonawczego od członu logicznego. Tryb ten może być również wykorzystany w programowaniu manualnym gdy czytnik podstawowy nie posiada klawiatury.

---

Uwaga: Moduł ekspandera XM-2 podłączony do czytnika musi posiadać adres ID=5.

---



---

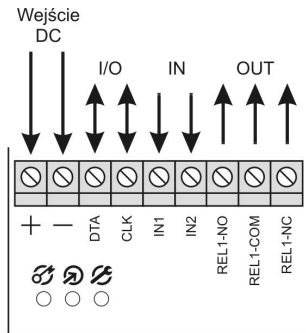
Uwaga: Z czytnikiem PRT-EM może współpracować dowolny czytnik serii PRT bez względu na to czy posiada on klawiaturę czy nie. Możliwe jest również łączenie czytników serii PRT pracujących z różnymi standardami kart (np. czytnik PRT-EM z czytnikiem PRT-MF).

---

#### 4.2.2. Tryb Autonomiczny Uproszczony

W trybie tym czytnik pracuje samodzielnie bez możliwości podłączenia zewnętrznego modułu XM-2 a także bez możliwości podłączenia drugiego czytnika. W **Trybie Autonomicznym Uproszczonym** linie CLK i DTA są wykorzystywane jako zwykłe programowalne linie we/wy natomiast linie IN1 i IN2 mogą pełnić jedynie funkcje wejściowe. W odniesieniu do linii CLK i DTA wybór funkcji linii automatycznie rozstrzyga czy dana linia będzie pełniła rolę linii wejściowej czy wyjściowej i dzieje się to automatycznie. W przypadku gdy linia CLK/DTA jest skonfigurowana do funkcji wyjściowej to pracuje ona jako linia typu otwarty kolektor (w stanie załączenia linia ta

Tryb Autonomiczny Uproszczony



Czytnik PRT-EM  
w trybie Autonomicznym  
Uproszczonym

rcdr056

podaje minus zasilania). Linie CLK/DTA mogą przełączać prąd o wartości do 150mA przy napięciu nie większym niż 15 VDC. W celu zwiększenia obciążalności prądowej wyjść CLK/DTA można dołączyć do nich dodatkowy przekaźnik lub zastosować moduł przekaźnikowy (np. RM-2 Roger). Opcjonalnie, obydwa wyjścia (CLK i DTA) można zaprogramować do tej samej funkcji wyjściowej i zewrzeć, wtedy wypadkowa wydajność prądowa takiego wyjścia ulega podwojeniu i wynosi 300mA.

Uwaga: W przypadku gdy linia wyjściowa czytnika steruje dodatkowym przekaźnikiem to równolegle do jego cewki należy dołączyć diodę półprzewodnikową ogólnego przeznaczenia (np. 1N4007) która będzie przeciwdziałała przepięciom powstającym w momencie wyłączenia cewki przekaźnika. Szczegółowy sposób instalacji tej diody został przedstawiony na rysunkach na końcu instrukcji.

## 5. TRYB AUTONOMICZNY

### 5.1. UŻYTKOWNICY

W trybie autonomicznym czytnik umożliwia zarejestrowanie 120 użytkowników przy czym każdy z nich może posiadać swój identyfikator zbliżeniowy (kartę) oraz kod PIN (3-6 cyfr). Wprowadzanie kodów PIN kończy się zawsze przyciskając klawisz [#]. Użytkownicy czytnika są zapisani w pamięci pod kolejnymi pozycjami które jednocześnie stanowią ich numer identyfikacyjny (ID=0-119). Czytnik uniemożliwia przypisanie tego samego identyfikatora (karty lub PIN-u) dwóm różnym użytkownikom.

Uwaga: W trybach autonomicznych czytnik analizuje 40 bitów kodu karty.

Użytkownicy dzielą się na pięć typów (klas):

- MASTER
- INSTALLER
- NORMAL
- TOGGLE
- TOGGLE LTD

Typy Użytkowników			
Typ	Numer ID	Uprawnienia	Programowanie
MASTER	Brak	Wejście do trybu Programowania Użytkownika, może posiadać kartę i/lub PIN	Reset Pamięci lub Programowanie Użytkownika
INSTALLER	Brak	Wejście do trybu Programowania Instalatora, może posiadać kartę i/lub PIN	Reset Pamięci lub Programowanie Użytkownika

NORMAL	0-119	Otwarcie drzwi, może posiadać kartę i/lub PIN	Programowania Użytkownika
TOGGLE	0-119	Otwarcie drzwi oraz przezbrajanie czytnika, może posiadać kartę i/lub PIN	Programowania Użytkownika
TOGGLE LTD	0-119	Przezbrajanie czytnika, może posiadać kartę i/lub PIN	Programowania Użytkownika
Uwaga: Programowanie wszystkich użytkowników można alternatywnie przeprowadzić z poziomu programu RARC.			

Uwaga: Karty MASTER i INSTALLER pełnią również rolę **Kart Programujących** w metodzie programowania czytnika przez wielokrotny odczyt karty zbliżeniowej.

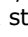
### 5.1.1. Zarządzanie Użytkownikami

Nowego użytkownika można zarejestrować w czytniku używając **Metody Uproszczonej** lub **Metody Pełnej**.


**Metoda Uproszczona** polega na zaprogramowaniu identyfikatora (karty/kodu PIN) bez wskazania numeru ID użytkownika do którego będzie należała dana karta lub kod PIN. W metodzie tej czytnik zapamiętuje kartę/PIN na pierwszej wolnej pozycji na liście użytkowników. W celu usunięcia karty/PIN-u zaprogramowanego tą metodą należy wywołać odpowiednią funkcję programującą i odczytać kartę która ma być usunięta lub wprowadzić kod PIN który ma być skasowany. Gdy karta została zagubiona albo PIN jest nieznany to skasowanie tych identyfikatorów jest możliwe tylko przez przeprowadzenie pełnego **Resetu Pamięci** który spowoduje całkowite skasowanie zawartości pamięci i przywrócenie ustawień domyślnych.

**Metoda Pełna** programowania użytkownika wymaga wskazania numeru identyfikacyjnego ID użytkownika któremu zostanie dana karta lub PIN przypisany. Stosowanie metody pełnej umożliwia później łatwe usunięcie danego identyfikatora (karty/PIN-u) poprzez wskazanie numeru ID użytkownika do którego ona/on należały.

### 5.1.2. Tryby Identyfikacji

W czytnikach serii PRT użytkownicy są rozpoznawani za pomocą identyfikatora którym się posługują. Identyfikatorem może być karta zbliżeniowa lub kod PIN. Gdy na czytniku obowiązuje tryb **Karta i PIN** to przez pojęcie identyfikatora rozumie się obydwie te formy identyfikacji jednocześnie (należy najpierw odczytać kartę, zacznie wtedy pulsować zielony wskaźnik LED OTWARTE , poczynym należy wprowadzić kod PIN). Tryb identyfikacji programuje się indywidualnie dla czytnika podstawowego oraz dla czytnika dodatkowego. Aktualnie ustawiony na czytniku tryb identyfikacji dotyczy użytkowników NORMAL, TOGGLE oraz TOGGLE LTD, nie dotyczy natomiast użytkowników MASTER i INSTALLER, wobec tych użytkowników czytnik stosuje zawsze tryb **Karta lub PIN** dzięki czemu wejście do trybu programowania wymaga użycia tylko jednej formy identyfikacji tzn. karty lub kodu PIN.

## 5.2. PRYZNAWANIE DOSTĘPU

Czytnik może przyznać dostęp (odblokowywać drzwi) po poprawnym zidentyfikowaniu użytkownika klasy NORMAL lub TOGGLE lub w następstwie wyzwolenia linii **[22]: Przycisk Wyjścia**. W momencie gdy czytnik przyzna dostęp zapala wskaźnik LED OTWARTE  (zielony) który świeci przez cały czas gdy drzwi są odblokowane. Drzwi pozostają odblokowane do momentu gdy czytnik rozpozna że drzwi zostały ponownie domknięte lecz nie dłużej niż czas określony przez tajmer **Czas na wejście**. Po wejściu do pomieszczenia drzwi powinny zostać zamknięte w czasie nie dłuższym niż czas określony przez tajmer **Czas na zamknięcie** (czas ten jest liczony od momentu gdy upłynie **Czas na wejście**). Przekroczenie **Czasu na zamknięcie** spowoduje załączenie sygnalizacji stanu **Niedomknięte Drzwi**.

Czytnik może odmówić dostępu w następujących sytuacjach:

- Gdy identyfikator (karta lub PIN) nie są znane
- Gdy czytnik jest w stanie uzbrojenia i obowiązuje opcja: **Blokada dostępu gdy czytnik uzbrojony**

- Gdy użyto identyfikatora TOGGLE LTD
- Gdy na czytniku obowiązuje tryb **Karta i PIN** a użytkownik użył tylko jednej formy identyfikacji (tzn. karty lub kodu PIN)

---

Uwaga: Gdy na czytniku obowiązuje opcja **Blokada dostępu gdy czytnik uzbrojony** to użytkownicy TOGGLE i TOGGLE LTD mogą czasowo uzbrajać/rozbrajać czytnik i w ten sposób blokować/odblokowywać dostęp do pomieszczenia dla innych użytkowników klasy NORMAL.

---


### 5.3. KOD FACILITY

**Kod Facility** (również zwany **Site Code**) określa pewien specyficzny wzór kodu karty, który charakteryzuje karty należące do pewnej grupy (np. w danym obiekcie). Np. jeśli zdefiniowano **Kod Facility** jako: 245xxxxxxx to wszystkie karty rozpoczynające się od 245 są zgodne z **Kodem Facility**.

Gdy odczytana karta nie należy do żadnego z użytkowników zarejestrowanych w czytniku to przy załączonej funkcji **Kod Facility** czytnik sprawdza czy dana karta jest zgodna z tym kodem, jeśli tak to karta taka zostaje zaakceptowana jako karta użytkownika NORMAL nie jest jednak w historii zdarzeń wskazany konkretny użytkownik. Dzięki tej funkcji czytnik może kontrolować dostęp do pomieszczenia dla znacznie większej ilości użytkowników niż 120 pod warunkiem że użytkownicy ci posiadają karty zgodne z zdefiniowanym **Kodem Facility**.

Czytnik analizuje 10 cyfr HEX kodu karty. W czasie definiowania **Kodu Facility** instalator musi wskazać pozycje kodu oraz wartości jakie one muszą przyjmować. Dla przykładu definicja: "xxx1ABxxxxFExx" oznacza że wszystkie karty które będą zgodne z tym wzorem będą traktowane jako zgodne z wskazanym **Kodem Facility** (miejsca oznaczone znakiem x są brane pod uwagę).

### 5.4. TRYBY UZBROJENIA

W trybach autonomicznych czytnik może znajdować się w jednym z dwóch trybów uzbrojenia: w trybie **Uzbrojony** lub **Rozbrojony**. Aktualny stan uzbrojenia czytnika sygnalizowany jest na dwukolorowym wskaźniku LED STATUS  który świeci na czerwono gdy czytnik jest uzbrojony lub na zielono gdy czytnik jest rozbrojony. Aktualny stan uzbrojenia czytnika może być również sygnalizowany na liniach wyjściowych **[44]: Tryb Rozbrojony** lub **[45]: Tryb Uzbrojony**. Dostępność tych linii wyjściowych umożliwia wykorzystanie czytnika do przezbijania systemu alarmowego lub do innego typu sterowania dwustanowego w obiekcie (sterowanie światłem, ogrzewaniem, klimatyzacją, dostęp do kserokopiarki itp.). Zasadniczo aktualny stan uzbrojenia czytnika nie ma wpływu na proces przyznawania dostępu z wyjątkiem sytuacji gdy na czytniku załączono opcję **Blokada dostępu gdy czytnik uzbrojony**, wtedy przyznanie dostępu może mieć miejsce tylko wtedy gdy czytnik jest w trybie **Rozbrojony**.

---

Uwagi:

Pomimo tego że tryby **Uzbrojony/Rozbrojony** zostały oryginalnie zaprojektowane w celu umożliwienia integracji z systemem alarmowym mogą one być wykorzystywane do innych celów gdzie wymagane jest sterowanie dwustanowe typu załącz/wyłącz.

Po załączeniu zasilania czytnik przechodzi do takiego stanu uzbrojenia w którym znajdował się przed jego wyłączeniem, podobnie po wyjściu z trybu programowania czytnik odtwarza poprzedni stan uzbrojenia. Po **Resecie Pamięci** czytnik zawsze przechodzi do trybu uzbrojenia.

---

#### 5.4.1. Metody Przezbijania

---

Uwaga: Termin "przezbijanie" powinien być rozumiany jako proces zmiany aktualnego stanu uzbrojenia a zatem może być to zarówno przejście do trybu **Uzbrojony** jak i odwrotnie tzn. przejście do trybu **Rozbrojony**. Pojęcie „aktualny stan uzbrojenia” powinien być rozumiany jako stan w jakim aktualnie przebywa czytnik, może to być zatem zarówno tryb **Uzbrojony** lub **Rozbrojony**.

---

Czytnik może być przezbijany przy pomocy identyfikatorów (karta i/lub PIN) lub z poziomu linii wyjściowej **[24]: Przezbijanie – klucz stały**. Gdy stan uzbrojenia czytnika jest kontrolowany przez linię **[24]** to czytnik bezwarunkowo zmienia swój aktualny stan uzbrojenia w takt zmian stanów elektrycznych na tej linii.

Czytnik nie daje się uzbroić przez użytkownika TOGGLE lub TOGGLE LTD gdy występuje przynajmniej jedna z wymienionych poniżej sytuacji:


- Linia **[23]: Blokada uzbrajania** jest aktywna (co oznacza że system alarmowy nie jest gotowy do uzbrojenia)
- Linia **[21]: Czujnik otwarcia** jest otwarta (co oznacza że drzwi są otwarte)
- Linia **[27]: Włamanie** jest otwarta (co oznacza że rozpoznano intruza)

---

Uwaga: Stan tych linii nie ma wpływu na rozbrajanie czytnika.

---

#### Przezbijanie przez Użytkownika TOGGLE

W celu przezbijania czytnika należy użyć dwukrotnie karty i/lub kodu PIN TOGGLE. Po pierwszym wprowadzeniu karty/PIN-u pulsuje LED SYSTEM  i czytnik oczekuje na powtórne użycie karty/PIN-u, gdy to nastąpi czytnik zmienia stan uzbrojenia. Jeśli na czytniku obowiązuje tryb **Karta i PIN** to za pierwszym razem należy wprowadzić kartę a potem PIN, natomiast za drugim razem wystarczy wprowadzić albo kartę albo PIN.

---




Uwaga: O ile dostęp do pomieszczenia nie jest zablokowany przez opcję **Blokada dostępu gdy czytnik uzbrojony** to bezpośrednio po pierwszym użyciu karty/PIN-u TOGGLE czytnik przyznaje dostęp i czeka na ponowne użycie identyfikatora.

---




#### Przezbijanie przez Użytkownika TOGGLE LTD

W celu przezbijania czytnika użytkownik TOGGLE LTD musi jednokrotnie użyć swojego identyfikatora (karty, PIN-u lub obydwu tych form gdy obowiązuje opcja **Karta i PIN**).





*Przykład: Przezbijanie przy pomocy karty TOGGLE*

- Odczytaj kartę użytkownika TOGGLE
- Jeśli dostęp nie jest zablokowany opcją **Blokada dostępu gdy czytnik uzbrojony** czytnik zwolni drzwi i zapali LED OTWARTE  i równolegle zacznie pulsować LED SYSTEM 
- Gdy pulsuje LED SYSTEM  ponownie użyj karty TOGGLE i czytnik zmieni swój aktualny stan uzbrojenia

*Przykład: Przezbijanie przy pomocy kodu PIN TOGGLE*

- Wprowadź PIN kod użytkownika TOGGLE
- Jeśli dostęp nie jest zablokowany opcją **Blokada dostępu gdy czytnik uzbrojony** czytnik zwolni drzwi i zapali LED OTWARTE  i równolegle zacznie pulsować LED SYSTEM 
- Gdy pulsuje LED SYSTEM  ponownie wprowadź kod PIN użytkownika TOGGLE i czytnik zmieni swój aktualny stan uzbrojenia

*Przykład: Przezbijanie przez użytkownika TOGGLE gdy załączona opcja **Karta i PIN***

- Odczytaj kartę użytkownika TOGGLE, zacznie pulsować LED OTWARTE  co oznacza że czytnik czeka teraz na kod PIN
- Wprowadź PIN kod użytkownika TOGGLE
- Jeśli dostęp nie jest zablokowany opcją: **Blokada dostępu gdy czytnik uzbrojony**, czytnik zwolni drzwi i zapali LED OTWARTE  i równolegle zacznie pulsować LED SYSTEM 
- Gdy pulsuje LED SYSTEM  ponownie odczytaj kartę TOGGLE lub wprowadź PIN kod TOGGLE, czytnik zmieni swój aktualny stan uzbrojenia

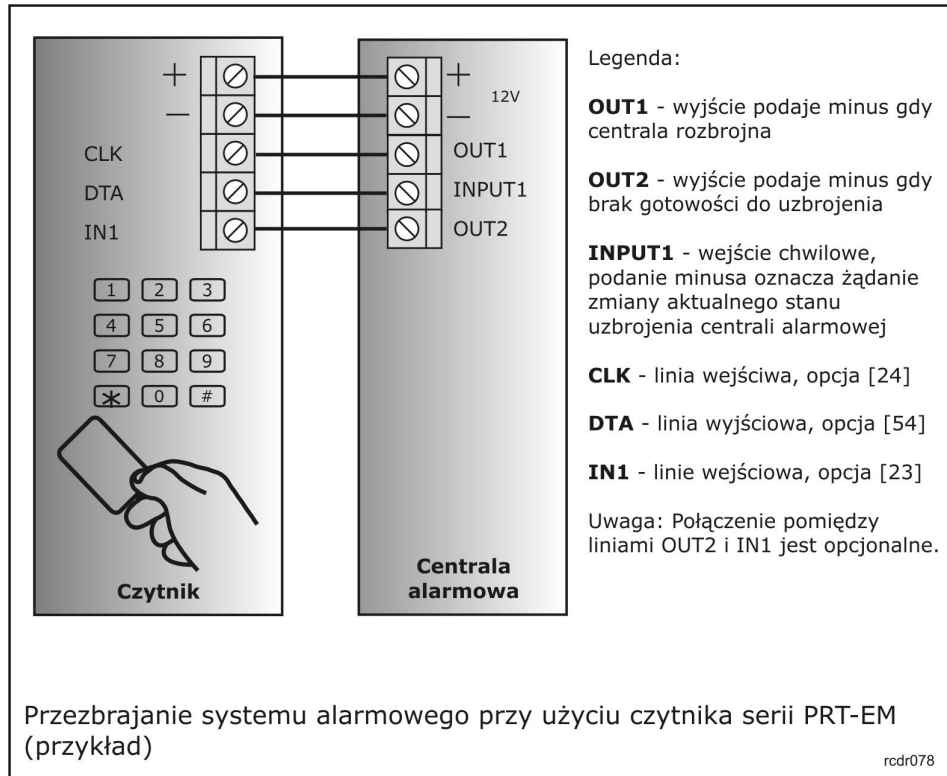
#### Przezbijanie z Linii Wejściowej

Jeśli zaprogramowano linię wejściową **[24]: Przezbijanie – klucz stały** to aktualny stan uzbrojenia czytnika zależy wyłącznie i bezwarunkowo od tej linii. Jeśli linia **[24]** jest otwarta to czytnik jest w stanie uzbrojenia, jeśli zwarta do minusa to czytnik przechodzi do stanu rozbrojenia i pozostaje w nim tak długo jak na wejściu utrzymywany jest stan niski. W przypadku gdy na czytniku zdefiniowano linię **[24]** to zmianie ulegają uprawnienia użytkowników TOGGLE i TOGGLE LTD. Użytkownicy ci mogą wtedy jedynie żądać przezbijania (co jest sygnalizowane na odpowiedniej linii wyjściowej impulsem) lecz sterowanie przezbijaniem odbywa się jedynie z linii

**[24]**. Praktycznie odbywa się to tak że po użyciu identyfikatora TOGGLE/TOGGLE LTD czytnik czasowo (na nie więcej niż 8 sekund) przechodzi do przeciwnego stanu uzbrojenia i oczekuje aż zmieni się stan elektryczny na linii **[24]**, jeśli to nie nastąpi czytnik powraca do poprzedniego stanu uzbrojenia.

### Przezbijanie Systemu Alarmowego – Współpraca z Centralą Alarmową


Istnieje kilka sposobów wykorzystania czytnika zbliżeniowego do przezbijania systemu alarmowego lub blokowania/odblokowywania konkretnej strefy alarmowej, jeden z nich jest zaprezentowany poniżej.



W proponowanym przykładzie aktualny stan uzbrojenia czytnika jest kontrolowany wyłącznie przez centralę alarmową (wyjście OUT1 z centrali przezbija czytnik przez linię CLK). Rezultatem takiego połączenia jest to że aktualny stan uzbrojenia czytnika jest zawsze taki sam jak stan centrali alarmowej. W omawianym przypadku zmienia się sposób działania użytkowników TOGGLE i TOGGLE LTD; normalnie użytkownicy ci mogą przezbijać (trwale) czytnik lecz w sytuacji gdy stan uzbrojenia czytnika jest sterowany z poziomu linii wejściowej skonfigurowanej do funkcji **[24]: Przezbijanie – klucz stały**, użycie identyfikatorów TOGGLE/TOGGLE LTD powoduje jedynie tymczasową zmianę stanu uzbrojenia czytnika (maks. do 8s) oraz wygenerowanie impulsu na linii wyjściowej DTA skonfigurowanej do funkcji **[54]: Impuls na przezbijanie**. Impuls ten jest podawany na wejście przezbijające typu chwilowego centrali (INPUT1). Jeśli w następstwie wystąpienia tego impulsu centrala alarmowa zmieni stan uzbrojenia to zarówno czytnik jak i centrala przejdą na trwale do nowego trybu uzbrojenia, jeśli jednak z jakichś powodów centrala się nie przezbroi to czytnik nie później niż po 8 sek. powróci samoczynnie do poprzedniego stanu uzbrojenia. Jeśli centrala alarmowa udostępni linię sygnalizującą gotowość do uzbrojenia to linię tą można podłączyć do wejścia IN1 czytnika **[23]: Blokada uzbrojenia**, przy takim połączeniu próba uzbrojenia czytnika przez użytkowników TOGGLE lub TOGGLE LTD gdy system alarmowy nie jest gotowy, będzie natychmiast przez czytnik odrzucana.

Opisany scenariusz wykorzystania czytnika do przezbijania systemu alarmowego posiada następujące walory:



- Czytnik bezwarunkowo podąża za zmianami stanu uzbrojenia centrali
- Aktualny stan uzbrojenia centrali jest prezentowany na wskaźniku LED STATUS  czytnika
- Przebrawanie systemu alarmowego może być realizowane zarówno z poziomu manipulatora centrali jak i z poziomu czytnika zbliżeniowego (użytkownicy TOGGLE i TOGGLE LTD)
- Gdy centrala nie jest gotowa do uzbrojenia czytnik odrzuca wszelkie próby uzbrojenia już w momencie użycia identyfikatorów TOGGLE i TOGGLE LTD

Wykorzystanie linii **[23]: Blokada uzbrajania** nie jest obligatoryjne i może być pominięte, aczkolwiek użycie jej ulepsza w pewien sposób metodę integracji czytnika z systemem alarmowym.

W celu realizacji opisanej metody współpracy potrzebne są w centrali alarmowej następujące linie:

- Wyjście które sygnalizuje aktualny stan uzbrojenia centrali alarmowej
- Wejście chwilowe żądające przebrojenia centrali
- Wyjście sygnalizujące gotowość centrali do uzbrojenia

### 5.5. FUNKCJA DZWONEK

Domyślnie, obydwa klawisze funkcyjne (F1 i F2) są skonfigurowane jako przyciski wyzwalające sygnalizację **Dzwonek** która jest realizowana na wewnętrznym głośniku czytnika oraz opcjonalnie na linii wyjściowej (**[47]: Dzwonek**). Sygnalizacja trwa przez 5s od momentu jej wyzwolenia po czym znika nawet wtedy jeśli klawisz jest nadal naciśnięty. Sygnalizacja **Dzwonek** może być również wyzwolono przez dłuższe (ok. 1s) naciśnięcie klawisza [#]. Możliwość ta jest szczególnie korzystna na tych czytnikach które nie posiadają klawiszy funkcyjnych. Sygnalizacja **Dzwonek** może być uruchomiona zarówno z poziomu czytnika podstawowego jak i dodatkowego.

---

Uwaga: Naciśnięcie klawisza [#] występujące na końcu wprowadzanego PIN kodu nie wywołuje sygnalizacji **Dzwonek** i jest interpretowane wyłącznie jako znak końca kodu.

---

### 5.6. KLAWISZE FUNKCYJNE

Niektóre typy czytników są wyposażone w jeden lub dwa klawisze funkcyjne oznaczone odpowiednio F1 i F2. Domyślnie, klawisze te są skonfigurowane do sygnalizacji funkcji **Dzwonek** niemniej mogą być opcjonalnie wykorzystane do sterowania wyjściami AUX1 i AUX2.

W przypadku gdy którekolwiek z wyjść czytnika zostanie skonfigurowane do funkcji **[48]: AUX1-zatrzask** lub **[50]: AUX1-chwilowe** to klawisz F1 przestanie działać jako przycisk dzwonka i od tej pory będzie sterował wyłącznie linią wyjściową **AUX1**. Podobnie, w przypadku gdy którekolwiek z wyjść czytnika zostanie skonfigurowane do funkcji **[49]: AUX2-zatrzask** lub **[51]: AUX2-chwilowe** to klawisz F2 przestanie działać jako przycisk dzwonka i od tej pory będzie sterował wyłącznie linią wyjściową **AUX2**.

---

Uwaga: W trybie **Autonomicznym Pełnym** klawisze funkcyjne na czytniku dodatkowym (o ile są dostępne) są interpretowane na identycznych zasadach co klawisze funkcyjne na czytniku podstawowym. Nie jest przy tym istotne czy fizycznie czytnik podstawowy posiada klawisze funkcyjne czy nie.

---

### 5.7. FUNKCJA DZWONEK

Domyślnie, użycie klawiszy funkcyjnych **[F1]: Dzwonek** lub **[F2]: Światło** powoduje załączenie sygnalizacji **Dzwonek**. Sygnalizacja ta jest realizowana na wewnętrznym głośniku czytnika i trwa ok. 5s. Opcjonalnie sygnalizacja dzwonka może być realizowana na linii wyjściowej **[47]: Dzwonek**.

Sygnalizację dzwonka można również wywołać poprzez naciśnięcie klawisza [#]. Metoda ta jest szczególnie korzystna wtedy gdy klawisze funkcyjne F1 i F2 zostały skonfigurowane do sterowania wyjściami AUX i AUX2 lub dany model czytnika nie posiada klawiszy funkcyjnych. Załączenie sygnalizacji dzwonka można realizować zarówno z poziomu czytnika podstawowego jak i czytnika dodatkowego.

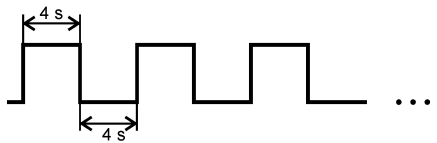
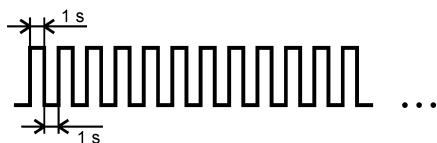
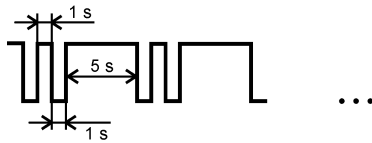
Uwaga: Użycie klawisza [#] jako znaku kończącego wprowadzanie kodu PIN nie wywołuje sygnalizacji dzwonka.

## 5.8. ALARM DRZWI

**Alarm Drzwi** to stan w czytniku PRT-EM który powstaje w wyniku wystąpienia jednego z wymienionych poniżej zdarzeń:

- Wejście Siłowe
- Prealarm
- Niedomknięte Drzwi

**Alarm Drzwi** może być sygnalizowany na wewnętrznym głośniku czytnika (opcja: **Sygnalizacja alarmów na wewnętrznym głośniku czytnika** załączona) oraz na linii wyjściowej **[46]: Alarm drzwi**. Każdy ze stanów alarmowych jest sygnalizowany przez odmienny sposób taktowania (impulsowania) sygnału dźwiękowego oraz linii wyjściowej. Stany: **Wejście Siłowe** oraz **Niedomknięte Drzwi** mogą wystąpić tylko wtedy gdy czytnik współpracuje z czujnikiem otwarcia drzwi (**[21]: Czujnik otwarcia**). W przypadku wystąpienia więcej niż jednego stanu alarmowego czytnik sygnalizuje stan o najwyższym priorytecie.

Alarmy Drzwi			
Stan	Priorytet	Sposób sygnalizacji (modulacji)	Opis
Wejście Siłowe	Wysoki	Sekwencja zał.4s/wył.4s 	Otwarto drzwi bez udziału czytnika. Alarm może zostać skasowany przez użycie dowolnego zarejestrowanego w czytniku kodu PIN lub karty lub znika samoczynnie po upływie 3 minut.
Prealarm	Średni	Sekwencja zał.1s/wył.1s 	Czytnik wykrył 5 kolejnych prób użycia nieuprawnionej karty lub kodu PIN w czasie 5 minut. Wprowadzenie poprawnego kodu lub odczyt poprawnej karty zeruje licznik nieudanych prób. W trakcie trwania tego stanu czytnik nie obsługuje klawiatury ani nie czyta kart. Alarm ten znika samoczynnie po czasie 5 minut.
Niedomknięte Drzwi	Niski	Sekwencja: zał.1s/wył.1s/zał.1s./wył.5s. 	Przekroczono <b>Czas na wejście</b> . Alarm może zostać skasowany przez użycie dowolnego zarejestrowanego w czytniku kodu PIN lub karty lub znika samoczynnie po upływie 3 minut, domknięcie drzwi zeruje natychmiastowo ten stan.
Uwaga: Sposób sygnalizacji odnosi się zarówno do sposobu modulacji dźwięku wewnętrznego głośnika jak też służy do taktowania linii wyjściowej.			

Uwaga: Stany **Wejście Siłowe** oraz **Niedomknięte Drzwi** mogą wystąpić jedynie wtedy gdy czytnik współpracuje z czujnikiem otwarcia drzwi.

### 5.9. ALARM TAMPER

Celem tego alarmu jest sygnalizacja próby otwarcia obudowy czytnika lub próby oderwania go z miejsca instalacji. Alarm ten może wystąpić zarówno w trybie **Uzbrojony** jak i **Rozbrojony**; pojawia się w momencie wyzwolenia linii wejściowej **[26]: Tamper**. W momencie pojawienia się tego stanu czytnik generuje zdarzenie **[302]: Alarm Tamper** oraz zostaje uruchomiony licznik (**Tajmer Tamper**). Tak długo jak licznik ten jest w trakcie odliczania czytnik ignoruje stany alarmowe z wejścia [26]. Alarm znika samoczynnie gdy licznik zakończy odliczanie lub z chwilą zmiany stanu uzbrojenia czytnika. Wystąpienie tego alarmu może uruchamiać linię wyjściową **[55]: Alarm Tamper** i/lub **[57]: Alarm Ogólny**.

### 5.10. ALARM WŁAMANIE

Celem tego alarmu jest sygnalizacja stanu włamania do dozorowanego pomieszczenia. Alarm ten może wystąpić tylko gdy czytnik jest w stanie **Uzbrojony** i pojawia się z chwilą wyzwolenia linii wejściowej **[27]: Włamanie** lub otwarcia drzwi w sposób siłowy (**Wejście Siłowe**). W momencie pojawienia się tego alarmu czytnik generuje zdarzenie **[302]: Alarm Włamanie** oraz uruchamia licznik (**Tajmer Włamanie**). Tak długo jak licznik ten jest w trakcie odliczania czytnik ignoruje nowe stany alarmów z linii [27]. Alarm znika samoczynnie gdy licznik zakończy odliczanie lub z chwilą zmiany stanu uzbrojenia czytnika. Wystąpienie tego alarmu może uruchamiać linię wyjściową **[56]: Alarm Włamanie** i/lub **[57]: Alarm Ogólny**.

### 5.11. ALARM OGÓLNY

Alarm ten jest sumą dwóch alarmów szczegółowych: **Alarmu Włamanie** oraz **Alarmu Tamper** i powstaje w momencie wystąpienia przynajmniej jednego z nich. **Alarm Ogólny** może być sygnalizowany na linii wyjściowej (**[57]: Alarm Ogólny**) a jego czas trwania jest określony tajmerem: **Tajmer Alarm Ogólny**. **Alarm Ogólny** znika samoczynnie po upływie czasu odmierzanego tajmerem lub w momencie zmiany stanu uzbrojenia czytnika.

### 5.12. REJESTRACJA ZDARZEŃ

Czytnik rejestruje kilkanaście typów zdarzeń które przechowuje w rotacyjnym buforze pamięci o pojemności 1000 rekordów. W momencie zapelnienia pamięci czytnik wykasowuje najstarsze zdarzenia i wpisuje w to miejsce zdarzenia nowe.

Zdarzenia		
Kod	Nazwa	Opis
100	Przyznano dostęp	Przyznano dostęp użytkownikowi o wskazanym numerze ID oraz o wskazanym nazwisku
101	Przyznano dostęp - Kod Facility	Przyznanie dostępu dla karty spełniającej warunek Kod Facility/Kod karty
102	Odmowa dostępu	Odmowa dostępu użytkownikowi z wskazanym numerze ID oraz o wskazanym nazwisku
103	Odmowa dostępu - Kod Facility	Odmowa dostępu dla karty spełniającej warunek Kod Facility/Kod karty
200	Tryb Uzbrojony	Czytnik został uzbrojony przez użytkownika z wskazanym numerze ID oraz wskazanym nazwisku
201	Tryb Rozbrojony	Czytnik został rozbrojony przez użytkownika z wskazanym numerze ID oraz o wskazanym nazwisku
104	Drzwi odblokowane	Czytnik odblokował zamek
105	Drzwi zablokowane	Czytnik zablokował zamek
106	Drzwi otwarte	Drzwi zostały otwarte

107	Drzwi zamknięte	Drzwi zostały zamknięte
108	Przycisk wyjścia	Użyto przycisku wyjścia (opcja: <b>[22]</b> )
202	Uzbrajanie zablokowane	Zablokowano możliwość uzbrojenia czytnika z linii wejściowej (opcja: <b>[23]</b> )
203	Uzbrajanie odblokowane	Odblokowano możliwość uzbrojenia czytnika z linii wejściowej (opcja: <b>[23]</b> )
204	Uzbrojenie z linii	Czytnik został uzbrojony z poziomu linii wejściowej (opcja: <b>[24]</b> )
205	Rozbrojenie z linii	Czytnik został rozbrojony z poziomu linii wejściowej (opcja: <b>[24]</b> )
006	Ustawiono czas letni	Czytnik przeszedł na czas letni (zegar przesunięto do przodu o 1 godz.)
007	Ustawiono czas zimowy	Czytnik przeszedł na czas zimowy (zegar przesunięto do tyłu o 1 godz.)
109	Dzwonek	Załączenie sygnalizacji dzwonka
300	Wejście siłowe	Otwarto drzwi bez udziału czytnika
304	Niedomknięte Drzwi	Drzwi otwarte zbyt długo
301	Prealarm - pięć błędnych kart/kodów	Pięć kolejnych próby wprowadzenia błędnego PIN-u lub odczytania nieuprawnionej karty w przeciągu pięciu minut
112	Nieznana karta	Odczytano nieznaną kartę o podanym kodzie
113	Nieznany PIN	Wprowadzono nieznany kod PIN o podanej postaci
003	Programowanie Użytkownika	Czytnik wszedł do trybu Programowania Użytkownika
004	Programowanie Instalatora	Czytnik wszedł do trybu Programowania Instalatora
005	Tryb Online	Czytnik wszedł do trybu komunikacji online z PC
000	Restart czytnika	Czytnik się zrestartował
001	Zerowanie zegara	Zegar czytnika został wyzerowany
002	Zmiana zegara	Ustawiono zegar czytnika
302	Alarm Tamper	Próba otwarcia obudowy czytnika lub oderwania go od podłoża
303	Alarm Włamanie	Naruszenie linii <b>[27]: Włamanie</b> lub siłowe otwarcie drzwi w stanie uzbrojenia
999	Nieznane zdarzenie	Odczytano nieznane zdarzenie - błąd w danych

### 5.13. ZEGAR CZASU RZECZYWISTEGO

Czytnik jest wyposażony w wewnętrzny zegar czasu rzeczywistego zdefiniowany na 100 lat. Zegar ten dostarcza danych o czasie przy rejestracji zdarzeń. Zegar czytnika nie posiada podtrzymania baterijnego i ulega każdorazowo zresetowaniu do stanu 2000-01-01 00:00 przy każdym zaniku zasilania. O ile zachodzi potrzeba zegar może automatycznie przechodzić na czas letni lub zimowy.

Uwaga: Normalnie, czytnik kontynuuje swoja pracę nawet jeśli zegar jest rozprogramowany (np. z powodu chwilowego zaniku zasilania). Można jednak załączyć opcję **Utrata zegara blokuje pracę czytnika która spowoduje** że czytnik wstrzyma swoją pracę do momentu ponownego zaprogramowania zegara.




### 5.14. TAJMERY

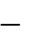

Czytnik wykorzystuje 12 różnych tajmerów, każdy z nich może być programowany w sekundach lub minutach i jest przypisany do pewnej indywidualnej funkcji czytnika.


Numer tajmera	Nazwa tajmera	Wartość domyślna	Funkcja
0	<b>Czas na wejście (00-99 sek./min.)</b>	4 sek.	Określa na jaki czas zostaną zwolnione drzwi po tym jak czytnik przyzna dostęp. Czas ten dotyczy linii wyjściowych: <b>[41]: Zamek drzwi, [42]: Zamek drzwi – wyjście, [43]: Zamek drzwi – wejście</b> . Licznik ten jest automatycznie kasowany gdy czytnik rozpozna że drzwi zostały ponownie zamknięte. Zaprogramowanie wartości 00s powoduje że rygiel zostaje odblokowany na czas do momentu ponownego przyznania dostępu (praca typu „zatrzask”).
1	<b>Czas na zamknięcie (00-99 sek./min.)</b>	12 sek.	Określa w ciągu jakiego czasu od momentu upłynięcia <b>Czasu na wejście</b> drzwi powinny zostać zamknięte aby nie wystąpił alarm <b>Niedomknięte Drzwi</b> . Zaprogramowanie wartości 00s powoduje że czytnik nie kontroluje czasu zamknięcia drzwi i przez to nie może powstać alarm <b>Niedomknięte Drzwi</b> .
2	<b>AUX1 (00-99 sek./min.)</b>	2 sek.	Określa czas na jaki zostanie załączone wyjście <b>AUX1- chwilowe</b> w następstwie użycia przycisku F1. Zaprogramowanie wartości 00s powoduje że tajmer odlicza w nieskończoność a jego wyłączenie następuje dopiero z chwilą zmiany stanu uzbrojenia.
3	<b>AUX2 (00-99 sek./min.)</b>	2 sek.	Określa czas na jaki zostanie załączone wyjście <b>AUX2- chwilowe</b> w następstwie użycia przycisku F2. Zaprogramowanie wartości 00s powoduje że tajmer odlicza w nieskończoność a jego wyłączenie następuje dopiero z chwilą zmiany stanu uzbrojenia.
4	<b>Impuls na uzbrojenie (01-99 sek./min.)</b>	2 sek.	Określa czas na jaki zostanie załączone wyjście <b>[52]: Impuls na uzbrojenie</b> .
5	<b>Impuls na rozbrojenie (01-99 sek./min.)</b>	2 sek.	Określa czas na jaki zostanie załączone wyjście <b>[53]: Impuls na rozbrojenie</b> .
6	<b>Impuls na przezbrojenie (01-99 sek./min.)</b>	2 sek.	Określa czas na jaki zostanie załączone wyjście <b>[54]: Impuls na przezbrojenie</b> .
7	<b>Tamper</b>	60 min.	Określa czas trwania stanu: <b>Alarm Tamper</b> . Zaprogramowanie wartości 00s powoduje że

	<b>(00-99 sek./min.)</b>		tajmer odlicza w nieskończoność a jego wyłączenie następuje dopiero z chwilą zmiany stanu uzbrojenia.
8	<b>Włamanie (00-99 sek./min.)</b>	60 min.	Określa czas trwania stanu: <b>Alarm Włamanie</b> . Zaprogramowanie wartości 00s powoduje że tajmer odlicza w nieskończoność a jego wyłączenie następuje dopiero z chwilą zmiany stanu uzbrojenia.
9	<b>Alarm (00-99 sek./min.)</b>	3 min.	Określa czas trwania stanu <b>Alarm Ogólny</b> . Zaprogramowanie wartości 00s powoduje że tajmer odlicza w nieskończoność a jego wyłączenie następuje dopiero z chwilą zmiany stanu uzbrojenia.
10	<b>Przymus (00-99 sek./min.)</b>	3 min.	Określa czas sygnalizacji stanu <b>Przymus</b> . Zaprogramowanie wartości 00s powoduje że tajmer odlicza w nieskończoność a jego wyłączenie następuje dopiero z chwilą zmiany stanu uzbrojenia.
11	<b>LED STATUS (01-99 sek./min.)</b>	20 sek.	W przypadku załączenia opcji maskowania wskaźnika LED STATUS tajmer ten określa przez jaki czas od momentu ostatniej zmiany stanu uzbrojenia wskaźnik LED STATUS będzie sygnalizował aktualny stan uzbrojenia czytnika. Po upływie tego czasu LED STATUS przechodzi do trybu neutralnego w którym maskuje aktualny stan uzbrojenia.

### 5.15. SYGNALIZACJA OPTYCZNA I AKUSTYCZNA

Sygnalizacja optyczna LED			
LED STATUS	LED OPEN	LED SYSTEM	Znaczenie
			
Zał. Zielony	—	—	Czytnik jest rozbrojony
Zał. Czerwony	—	—	Czytnik jest uzbrojony
Zał. Czerwony	Zał.	—	Czytnik jest w trybie Programowania Użytkownika
Zał. Zielony	Zał.	—	Czytnik jest w trybie Programowania Instalatora
—	—	Pulsuje	W trybie programowania: oczekiwanie na dalsze kroki programowania lub na powtórne użycie identyfikatora
—	—	Pulsuje	W trybie normalnej pracy: oczekiwanie na powtórne użycie identyfikatora TOGGLE w celu przezbrojenia czytnika
—	—	Jeden błysk	Odczytano kartę lub wprowadzono PIN
—	Zał.	—	Drzwi są zwolnione

—	Pulsuje	—	Oczekiwanie na wprowadzenie kodu PIN (gdy załączona opcja <b>Karta i PIN</b> )
	Zał.		Zamek drzwiowy jest odblokowany
—	—	Zał.	Gdy LED SYSTEM  się pali i towarzyszy mu krótki beep cyklicznie powtarzany oznacza to zawartość pamięci czytnika została uszkodzona i czytnik wymaga ponownego skonfigurowania. Gdy LED SYSTEM  się pali lecz nie towarzyszy mu żaden sygnał akustyczny oznacza to że czytnik wykrył błąd w własnym oprogramowaniu, należy wtedy wgrać do czytnika nowe oprogramowanie firmowe.

Sygnały akustyczne		
Typ	Symbol	Znaczenie
Jeden długi sygnał	-	Błąd – Ogólny sygnał błędu, powstaje gdy użyto nieznannej karty lub nieznanego kodu PIN albo do sygnalizacji błędu podczas programowania manualnego (np. przypisanie tych samych funkcji do dwóch linii wejściowych)
Trzy beep-y	* * *	Sygnał OK, polecenie pomyślnie zakończone
Dwa beep-y	* *	Sygnał zachęty, czytnik oczekuje na ciąg dalszy polecenia lub funkcji programującej.
Długi beep cyklicznie powtarzany	- - - - - ...	Czytnik wykrył błąd w pamięci danych lub nie zaprogramowano identyfikatorów MASTER i INSTALLER. Sygnałowi temu towarzyszy świecenie wskaźnika LED SYSTEM  .
Legenda: ( - ) długi beep, ( * ) krótki beep		

### 5.16. WSPÓŁPRACA Z MODUŁEM WE/WY TYPU XM-2

W trybie **Autonomicznym Pełnym** czytnik wykorzystuje linie CLK i DTA do komunikacji z zewnętrznym modułem rozszerzeń we/wy typu XM-2 oraz dodatkowym czytnikiem PRT. Moduł XM-2 posiada dwa wyjścia przełącznikowe oraz dwa wejścia typu NO/NC. W sumie w trybie **Autonomicznym Pełnym** dostępne są dwa wyjścia przełącznikowe REL1 i REL2 oraz cztery wejścia (IN1 i IN2 na czytniku oraz IN1 i IN2 na module XM-2). Wszystkie wejścia i wyjścia mogą być elastycznie oprogramowywane. Moduł XM-2 dołączony do czytnika PRT musi mieć ustawiony adres ID=5.

Uwaga: Moduł XM-2 posiada dwa czerwone wskaźniki LED oraz jeden zielony. Gdy LED zielony pulsuje oznacza to że moduł stracił komunikację z czytnikiem, gdy pali się na stałe to komunikacja jest poprawna. Czerwone wskaźniki LED sygnalizują załączenie odpowiadających im wejść przełącznikowych.

### 5.17. WSPÓŁPRACA Z DRUGIM CZYTNIKIEM PRT

Jak już wspomniano wcześniej w trybie **Autonomicznym Pełnym** czytnik może współpracować z drugim dodatkowym czytnikiem serii PRT, przy czym czytnik drugi nie koniecznie musi być tego samego typu, może to być dowolny czytnik serii PRT bez względu na standard odczytywanych kart (np. do czytnika PRT-EM (dla kart EM 125 KHz) można dołączyć czytnik PRT-MF (dla kart 13.56 MHz Mifare) przy czym czytnik dodatkowy musi być skonfigurowany do trybu **RACS adres ID=0**.

Zestaw dwóch czytników może być wykorzystany do obustronnej kontroli przejścia lub tymczasowo do manualnego programowania jeśli czytnik podstawowy nie posiada klawiatury. Maksymalna odległość pomiędzy dwoma czytnikami tworzącymi parę nie powinna przekroczyć 150m. Połączenie pomiędzy czytnikiem podstawowym a modułem XM-2 i/lub czytnikiem dodatkowym można wykonać przy użyciu dowolnych przewodów sygnałowych.



## 6 . P R O G R A M O W A N I E

Czytnik może być programowalny na kilka, wymienionych poniżej sposobów:

- zdalnie z komputera PC z programem RARC (RS232)
- manualnie z poziomu klawiatury znajdującej się na czytniku podstawowym
- manualnie z poziomu klawiatury znajdującej się na czytniku dodatkowym
- manualnie metodą wielokrotnego zbliżania tzw. **Karty Programującej**

### Przygotowanie Czytnika do Pracy Terminalowej

W przypadku gdy czytnik jest dedykowany do pracy w trybie terminalowym (jako urządzenie podrzędne podłączone do zewnętrznego kontrolera lub innego urządzenia nadrzędnego) to jedynym krokiem programującym jest wybranie odpowiedniego trybu pracy. Można to zrobić manualnie w trakcie **Resetu Pamięci** lub zdalnie z poziomu komputera.

### Przygotowanie Czytnika do Pracy Autonomicznej

W przypadku gdy czytnik ma pracować w trybie autonomicznym (uproszczonym czy pełnym) konieczne jest przeprowadzenie pełnego programowania czytnika które zawiera następujące kroki:

1. Wybór właściwego trybu pracy
2. Zaprogramowanie kart/kodów PIN dla użytkowników MASTER oraz INSTALLER
3. Szczegółowe skonfigurowanie czytnika do wymagań danej instalacji (Programowanie Instalatora)
4. Programowanie kart/kodów PIN dla użytkowników czytnika (Programowanie Użytkownika)

### 6.1. PROGRAMOWANIE CZYTNIKA BEZ KLAWIATURY

Czytnik serii PRT-EM może być zaprogramowany na trzy sposoby:

- Z poziomu komputera PC
- Z poziomu klawiatury czytnika dodatkowego dołączonego do czytnika podstawowego
- Metodą wielokrotnego zbliżania **Karty Programującej**

#### 6.1.1. Programowanie Metodą Wielokrotnego Zbliżania Karty Programującej

Pomimo tego że czytnik nie posiada klawiatury może on być programowany manualnie według tych samych funkcji i procedur programujących co czytnik z klawiaturą, jedyna różnica polega na tym że w czytniku bez klawiatury naciśnięcie klawiszy emuluje się metodą wielokrotnego zbliżania odpowiedniej karty zbliżeniowej zwanej **Kartą Programującą**. Dla przykładu aby emulować naciśnięcie klawisza [9] należy 9-krotnie odczytać **Kartę Programującą** a następnie odczekać do momentu gdy czytnik wygeneruje sygnał zachęty (dwa beep-y) które oznaczają że seria 9 odczytów została zaakceptowana jako ekwiwalent naciśnięcia klawisza [9]. W zależności od trybu programowania funkcję **Karty Programującej** pełni:

- Karta INSTALLER w trybie Programowanie Instalatora
- Karta MASTER w trybie Programowanie Użytkownika
- Dowolna karta zbliżeniowa ISO/IEC 14443A w trakcie procedury Resetu Pamięci

Klawisz	Metoda emulacji
[1]..[9]	[N]-krotny odczyt <b>Karty Programującej</b> gdzie N równe jest emulowanej cyfrze
[0]	10-krotny odczyt <b>Karty Programującej</b>
[*]	11-krotny odczyt <b>Karty Programującej</b>
[#]	12-krotny odczyt <b>Karty Programującej</b>

Uwaga: Za każdym razem gdy zakończysz wprowadzanie serii odczytów przy pomocy **Karty Programującej** odczekaj ok. 3 sek. Aż czytnik wygeneruje sygnał zachęty (dwa beep-y) który potwierdzi że seria odczytów została zaakceptowana jako ekwiwalent naciśnięcia odpowiedniego klawisza.

Przykład: Sposób emulacji funkcji programującej: [\*][1][0][ID][#] gdzie ID=113

1. [\*]: Odczytaj 11-krotnie **Kartę Programującą** i odczekaj na dwa beep-y
2. [1]: Odczytaj 1-krotnie **Kartę Programującą** i odczekaj na dwa beep-y
3. [0]: Odczytaj 10-krotnie **Kartę Programującą** i odczekaj na dwa beep-y
4. [1]: Odczytaj 1-krotnie **Kartę Programującą** i odczekaj na dwa beep-y
5. [1]: Odczytaj 1-krotnie **Kartę Programującą** i odczekaj na dwa beep-y
6. [3]: Odczytaj 3-krotnie **Kartę Programującą** i odczekaj na dwa beep-y
7. [#]: Odczytaj 12-krotnie **Kartę Programującą** i odczekaj na dwa beep-y

Uwaga: Pomimo tego że czytnik nie posiadający klawiatury może być programowalny manualnie metodą wielokrotnego zbliżania odpowiedniej karty zbliżeniowej (tzw. **Karty Programującej**) zaleca się programowanie go z poziomu komputera lub z poziomu dodatkowego czytnika z klawiaturą dołączonego do czytnika podstawowego.

### 6.1.2. Programowanie z Poziomu Czytnika Dodatkowego

W tym przypadku czytnik podstawowy pracuje w trybie **Autonomicznym Pełnym** i jest programowany z poziomu czytnika dodatkowego który jest skonfigurowany do trybu **RACS adres ID=0**. Pomimo tego że czynności programujące są wykonywane na czytniku dodatkowym programują one czytnik podstawowy. Sygnalizacja LED i akustyczna w trakcie programowania jest realizowana na obydwu czytnikach jednocześnie.

#### RESET PAMIĘCI – PROGRAMOWANIE TRYBU PRACY

Operacja **Resetu Pamięci** kasuje całą zawartość pamięci czytnika w tym użytkowników MASTER i INSTALLER, przywraca wartości domyślne ustawieniom i umożliwia wybór trybu pracy czytnika oraz ewentualnie zaprogramowanie funkcji linii wejściowych IN1 i IN2 dla trybów terminalowych: Wiegand i Magstripe.



Uwaga: Procedura **Resetu Pamięci** ma przebieg wariantowy i zależy od tego jaki tryb pracy zostanie wybrany w kroku 5 tej procedury. Do kroku 5 obieg procedury **Reset Pamięci** jest wspólny dla wszystkich wariantów i nie zależy od wybranego trybu pracy urządzenia.

Jeśli w kroku 5 zostanie wybrany dowolny z trybów autonomicznych (kody 030 lub 031) to dalszy obieg procedury będzie się odbywał wg **Schematu 1**.

Jeśli w kroku 5 zostanie wybrany tryb terminalowy Magstripe lub Wiegand (kody 020, 021, 1xx) to dalszy obieg procedury będzie odbywał się według **Schematu 2**.

Jeśli w kroku 5 zostanie wybrany tryb terminalowy, ale inny niż tryb Wiegand lub Magstripe to dalszy obieg procedury będzie odbywał się według **Schematu 3**.

#### Procedura Resetu Pamięci (Schemat 1 dla trybów autonomicznych):

1. Usuń wszystkie połączenia z linii CLK, IN1 oraz RTS
2. Połącz linie CLK i IN1
3. Wykonaj restart czytnika (wyłącz/załącz zasilanie lub zewrzyj na moment kontakty RST)
4. Gdy LED OTWARTE  (zielony) błyska usuń połączenie pomiędzy liniami CLK i IN1
5. Gdy LED SYSTEM  zacznie migać wprowadź trzy cyfry które skonfigurują czytnik do pożądanego trybu pracy autonomicznej (kody: 030 i 031)
6. Wprowadź nowy PIN MASTER (3-6 cyfr) i zakończ go klawiszem [#] lub pomiń ten krok i przejdź do kroku następnego



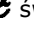



7. Odczytaj dowolną kartę zbliżeniową — będzie to nowa karta MASTER lub naciśnij [#] i czytnik pominię ten krok i przejdzie do kolejnego kroku procedury
8. Wprowadź nowy PIN INSTALLER (3-6 cyfr) i zakończ go klawiszem [#] lub pomiń ten krok i przejdź do kroku następnego
9. Odczytaj dowolną kartę zbliżeniową — będzie to nowa karta INSTALLER lub naciśnij [#] i czytnik pominię ten krok i przejdzie do kolejnego kroku procedury
10. Po tym kroku czytnik samoczynnie kończy procedurę **Resetu Pamięci** i restartuje się z nowymi ustawieniami.

---

Uwaga: Jeśli nie zaprogramujesz karty/PIN-u MASTER lub INSTALLER nie będziesz mógł później wejść do odpowiadającego im trybu programowania. Jeśli w kroku 5 podasz kod który nie odpowiada żadnemu trybowi pracy czytnika to czytnik samoczynnie wyjdzie z procedury Resetu Pamięci.

---

#### Procedura Resetu Pamięci (Schemat 2 dla trybów Wiegand i Magstripe):


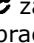
1. Usuń wszystkie połączenia z linii CLK, IN1 oraz RTS
2. Połącz linie CLK i IN1
3. Wykonaj restart czytnika (wyłącz/załącz zasilanie lub zewrzyj na moment kontakty RST)
4. Gdy LED OTWARTE  (zielony) błyska usuń połączenie pomiędzy liniami CLK i IN1
5. Gdy LED SYSTEM  zacznie pulsować wprowadź trzy cyfry które skonfigurują czytnik do pożądanego trybu pracy terminalowej (kody: 020, 021, 1xx)
6. Gdy LED SYSTEM  świeci wprowadź dwie cyfry definiujące funkcję linii wejściowej IN1:  
*[11]: Linia nieaktywna*  
*[25]: Linia steruje wskaźnikiem LED STATUS *  
*[28]: Linia steruje wewnętrznym głośnikiem*  
*[29]: Linia steruje wskaźnikiem LED OTWARTE *  
*[30]: Linia steruje wskaźnikiem LED SYSTEM *
7. Następnie wprowadź dwie cyfry określające funkcję linii wejściowej IN2 na identycznych zasadach jak programowanie funkcji linii IN1
8. Po tym kroku czytnik samoczynnie opuści procedurę **Resetu Pamięci** i się restartuje z nowymi ustawieniami.

---

Uwaga: Jeśli w kroku 6 nie wykonasz żadnych czynności programujących czytnik samoczynnie zakończy procedurę **Resetu Pamięci** z ustawieniami domyślnymi tzn. IN1=[29] oraz IN2=[28]. Zabronione jest definiowanie tej samej funkcji dla obu linii wejściowych IN1 oraz IN2 za wyjątkiem funkcji *[11]: Linia nieaktywna*.

---

#### Procedura Resetu Pamięci (Schemat 3 dla trybów terminalowych innych niż Wiegand i Magstripe):

1. Usuń wszystkie połączenia z linii CLK, IN1 oraz RTS
2. Połącz linie CLK i IN1
3. Wykonaj restart czytnika (wyłącz/załącz zasilanie lub zewrzyj na moment kontakty RST)
4. Gdy LED OTWARTE  (zielony) błyska usuń połączenie pomiędzy liniami CLK i IN1
5. Gdy LED SYSTEM  zacznie migać wprowadź trzy cyfry które skonfigurują czytnik do pożądanego trybu pracy.
6. Po tym kroku czytnik samoczynnie kończy procedurę **Resetu Pamięci** i się restartuje z nowymi ustawieniami.

## 7 . T R Y B Y P R A C Y

Fabrycznie nowy czytnik jest skonfigurowany do trybu terminalowego **RACS adres ID=0** niemniej może być przeprogramowany do dowolnego z niżej wymienionych trybów pracy.

Kod	Nazwa Trybu Pracy	Opis
000	Tryb terminalowy, RACS adres ID=0	Czytnik pracuje jako urządzenie podrzędne z wykorzystaniem protokołu komunikacyjnego RACS Clock & Data. Tryb ten jest wykorzystywany do współpracy z czytnikami i kontrolerami prod. Roger.
001	Tryb terminalowy, RACS adres ID=1	
002	Tryb terminalowy, RACS adres ID=2	
003	Tryb terminalowy, RACS adres ID=3	
010	Tryb terminalowy, interfejs RS232, osobne klawisze	<p>Czytnik jest podłączony do urządzenia nadrzędnego za pośrednictwem linii RS232 (9600, N, 8, 1). Każdy naciśnięty klawisz jest transmitowany osobno jako znak BCD kodowany szesnastkowo.</p> <p><b>Format transmisji kodu karty:</b> STX (02h) / Data (10 znaków HEX kodowanych ASCII) / CR (0Dh) / LF (0Ah) / ETX (03h)</p> <p><b>Format transmisji klawiszy:</b> STX (02h) / Data (2 znaki HEX kodowanie ASCII) / CR (0Dh) / LF (0Ah) / ETX (03h)</p> <p>Kodowanie klawiszy wg tabeli A</p>
011	Tryb terminalowy, interfejs RS232, pełne kody PIN	<p>Czytnik jest podłączony do urządzenia nadrzędnego za pośrednictwem linii RS232 (9600, N, 8, 1). Czytnik buforuje naciśnięte klawisze i wysyła je jako kod PIN po naciśnięciu klawisza [#]. Klawisze specjalne [*], [F1] i [F2] są transmitowane indywidualnie jak kody PIN.</p> <p><b>Format transmisji kodu karty:</b> STX (02h) / Data (10 znaków HEX kodowanie ASCII) / CR (0Dh) / LF (0Ah) / ETX (03h)</p> <p><b>Format transmisji kodów PIN:</b> STX (02h) / Data (do 16 znaków HEX kodowanie ASCII) / '#' / CR (0Dh) / LF (0Ah) / ETX (03h)</p> <p><b>Transmisja klawiszy specjalnych:</b> [*]: STX / 'A' / '#' / CR / LF / ETX [F1]: STX / 'C' / '#' / CR / LF / ETX [F2]: STX / 'D' / '#' / CR / LF / ETX</p>
020	Tryb terminalowy, Magstripe	Czytnik jest podłączony do urządzenia nadrzędnego które wymaga formatu Magstripe.
021	Tryb terminalowy, Magstripe UNITEK	Czytnik jest podłączony do urządzenia nadrzędnego które wymaga formatu Magstripe, odmiana UNITEK (z przesyłaniem kodów PIN).
030	Tryb autonomiczny, Autonomiczny Uproszczony (bez modułu XM-2)	Czytnik pracuje autonomicznie, linie CLK i DTA funkcjonują jako programowalne linie we/wy.
031	Tryb autonomiczny, Autonomiczny Pełny (z modułem XM-2)	Czytnik pracuje autonomicznie, linie CLK i DTA służą do komunikacji z modułem XM-2 oraz dodatkowym czytnikiem serii PRT.

040	Tryb terminalowy, RS232, protokół EPSO	Czytnik jest podłączony do urządzenia nadrzędnego za pośrednictwem interfejsu RS232, transmisja następuje z użyciem protokołu transakcyjnego (pytanie-odpowiedź) typu EPSO (opis protokołu: <a href="http://www.roger.pl">www.roger.pl</a> ).
10x	Tryb terminalowy, 26 bit Wiegand	Czytnik jest podłączony do urządzenia nadrzędnego które wymaga formatu Wiegand.
11x	Tryb terminalowy, 34 bit Wiegand	
12x	Tryb terminalowy, 42 bit Wiegand	
13x	Tryb terminalowy, 66 bit Wiegand	
14x	Tryb terminalowy, 32 bit Wiegand, bez bitów kontrolnych	
15x	Tryb terminalowy, 32 bit Wiegand rewersyjny (bity nadawane są do LSB do MSB, bez bitów kontrolnych)	
Uwaga: W miejscach oznaczonych przez "x" należy wstawić odpowiednią cyfrę która będzie określała zasady transmisji klawiszy lub kodów PIN. Zasady kodowania opisano poniżej.		

<b>Opcje transmisji kodów PIN i klawiszy</b>		
<b>Kod</b>	<b>Nazwa</b>	<b>Opis</b>
X=0	Kody PIN od 1 do 10 cyfr transmitowanych w postaci BCD	Każdy naciśnięty klawisz jest zapamiętywany w 6-znakowym buforze, transmisja całego kodu następuje z chwilą naciśnięcia klawisza [#] który oznacza koniec kodu PIN (znak [#] nie jest transmitowany). Kod PIN jest przesyłany jako liczba w kodzie BCD.
X=1	Kody PIN od 1 do 12 cyfr transmitowanych w postaci binarnej	Każdy naciśnięty klawisz jest zapamiętywany w 6-znakowym buforze, transmisja całego kodu następuje z chwilą naciśnięcia klawisza [#] który oznacza koniec kodu PIN (znak [#] nie jest transmitowany). Kod PIN jest przesyłany jako liczba w kodzie binarnym.
X=2	Każdy naciśnięty klawisz transmitowany osobno w postaci liczby 4-bitowej plus 2 bity kontrolne	Każdy naciśnięty klawisz jest natychmiast wysyłany w postaci ciągu 6 bitów (EXXXXP) reprezentujących kod naciśniętego klawisza (bity XXXX) oraz dwóch bitów kontrolnych (E-even i P-parity), każdy z bitów kontrolnych odnosi się do połowy przekazu, format ten jest zgodny z czytnikiem HID 5355, opcja „with parity”. Kodowanie klawiszy wg tabeli B.
X=3	Każdy naciśnięty klawisz transmitowany osobno w postaci liczby 4-bitowej bez bitów kontrolnych	Każdy naciśnięty klawisz jest natychmiast wysyłany w postaci ciągu 4 bitów (XXXX) reprezentujących kod naciśniętego klawisza bez dodatkowych bitów kontrolnych (brak bitów E i P), format ten jest zgodny z czytnikiem HID 5355, opcja „without parity”. Kodowanie klawiszy wg tabeli B.
X=4	Każdy naciśnięty klawisz transmitowany osobno w postaci liczby 8-bitowej plus 2 bity kontrolne	Każdy naciśnięty klawisz jest natychmiast wysyłany w postaci ciągu 10 bitów (EXXXXXXXXXXP) reprezentujących kod naciśniętego klawisza (bity XXXXXXXX) oraz dwóch bitów kontrolnych (E-even i P-parity), każdy z bitów kontrolnych odnosi się do połowy przekazu. Kodowanie klawiszy wg tabeli A.
X=5	Każdy naciśnięty klawisz transmitowany osobno w postaci liczby 8-bitowej bez bitów kontrolnych	Każdy naciśnięty klawisz jest natychmiast wysyłany w postaci ciągu 8 bitów (XXXXXXXX) reprezentujących kod naciśniętego klawisza bez dodatkowych bitów kontrolnych (brak bitów E i P). Kodowanie klawiszy wg tabeli A.



X=6	Kody PIN 1-6 cyfr, klawisze są buforowane a następnie wysłane w postaci jednego ciągu 26 bitów (w tym dwa bity kontrolne)	Każdy naciśnięty klawisz jest zapamiętywany w 6-znakowym buforze, transmisja całego kodu następuje z chwilą naciśnięcia szóstego klawisza lub wcześniej po naciśnięciu klawisza [#]. Każda cyfra kodu jest kodowana na czterech bitach. Jeśli w przeciągu 15s nie zostanie naciśnięty żaden klawisz czytnik kasuje wcześniej zapamiętane klawisze. Czytnik wysyła zawsze 6 cyfr, jeśli kod jest krótszy to brakujące pozycje uzupełnia zerami. -Kodowanie klawiszy wg tabeli B (poniżej). Przykład: Wprowadzono „1234#’ – czytnik wysłał 001234 Wprowadzono „123456’ – czytnik wysłał 123456
X=7	Kody PIN 1-4 cyfr, klawisze są buforowane a następnie wysłane w postaci jednego ciągu 32 bitów (bez bitów kontrolnych)	Każdy naciśnięty klawisz jest zapamiętywany w 4-znakowym buforze, transmisja całego kodu następuje z chwilą naciśnięcia czwartego klawisza lub wcześniej po naciśnięciu klawisza [#]. Każda cyfra kodu jest kodowana na ośmiu bitach. Jeśli w przeciągu 15s nie zostanie naciśnięty żaden klawisz czytnik kasuje wcześniej zapamiętane klawisze. Czytnik wysyła zawsze 4 cyfry, jeśli wciśnięto mniej klawiszy to brakujące pozycje są uzupełniane zerami. Kodowanie klawiszy wg tabeli A (poniżej). Przykład: Wprowadzono „123#’ - czytnik wysłał 0123 Wprowadzono „1234’ – czytnik wysłał 1234

<b>Tabela A: Kodowania klawiszy na ośmiu bitach</b>		
<b>Klawisz</b>	<b>Kod HEX (szesnastkowy)</b>	<b>Kod BIN (binarny)</b>
0	F0	11110000
1	E1	11100001
2	D2	11010010
3	C3	11000011
4	B4	10110100
5	A5	10100101
6	96	10010110
7	87	10000111
8	78	01111000
9	69	01101001
*	5A	01011010
#	4B	01001011
F1	3C	00111100
F2	2D	00101101

<b>Tabela B: Kodowania klawiszy na czterech bitach</b>		
<b>Klawisz</b>	<b>Kod ASCII</b>	<b>Kod BIN (binarny)</b>

0	0	0000
1	1	0001
2	2	0010
3	3	0011
4	4	0100
5	5	0101
6	6	0110
7	7	0111
8	8	1000
9	9	1001
*	A	1010
#	B	1011

## 8 . P R O G R A M O W A N I E I N S T A L A T O R A

W trybie tym dokonuje się ustawień instalatorskich czytnika. Aby wejść do tego trybu należy odczytać kartę INSTALLER lub wprowadzić jego PIN. Po wejściu do tego trybu czytnik zapala wskaźnik LED OTWARTE  (zielony) oraz wskaźnik LED STATUS  (na zielono).

Funkcje programujące:

### **[53][EF] – Programuje funkcję dla linii CLK/REL1, EF=11, 21..27, 41..57, 64; domyślnie EF=41**

Komenda ta programuje funkcję dla linii CLK (gdy czytnik jest skonfigurowany do trybu **Autonomicznego Uproszczonego**) lub dla linii REL1 na module XM-2 (gdy czytnik jest skonfigurowany do trybu **Autonomicznego Pełnego**). Linia CLK może funkcjonować jako wejście lub wyjście, wybór funkcji linii automatycznie rozstrzyga czy będzie ona wejściem czy wyjściem. Linia REL1 może być tylko wyjściem. Kodowanie funkcji linii we/wy w sekcji **Funkcje Linii We/Wy** poniżej.

---

Uwaga: Tylko jedna linia może być skonfigurowana do konkretnej funkcji wejściowej. Czytnik uniemożliwia zaprogramowanie więcej niż jednej linii do tej samej funkcji wejściowej.

---

### **[54][EF] – Programuje funkcję dla linii DTA/REL2, EF=11, 21..27, 41..57, 64; domyślnie EF=44**

Komenda ta programuje funkcje dla linii DTA (gdy czytnik jest skonfigurowany do trybu **Autonomicznego Uproszczonego**) lub dla linii REL2 na module XM-2 (gdy czytnik jest skonfigurowany do trybu **Autonomicznego Pełnego**). Linia DTA może funkcjonować jako wejście lub wyjście (wybór funkcji linii automatycznie rozstrzyga czy będzie ona wejściem czy wyjściem). Linia REL2 może być tylko wyjściem.

### **[55][GH] – Programuje funkcję dla linii IN1 na czytniku, GH=11, 21..27; domyślnie GH=21**

Komenda ta programuje funkcję dla linii IN1 zlokalizowanej na czytniku.

### **[56][GH] – Programuje funkcję dla linii IN2 na czytniku, GH=11, 21..27; domyślnie GH=11**

Komenda ta programuje funkcję dla linii IN2 zlokalizowanej na czytniku.

**[57][GH] – Programuje funkcje linii IN1 na module XM-2, GH=11, 21..27; domyślnie GH=22**

Komenda ta programuje funkcję dla linii IN1 dostępnej na module XM-2.

**[58][GH] – Programuje funkcję dla linii IN2 na module XM-2, GH=11, 21..27; domyślnie GH=23**

Komenda ta programuje funkcję dla linii IN2 dostępnej na module XM-2.

**[59][J] – Programowanie Trybu Identyfikacji dla czytnika podstawowego, J=0..1; domyślnie J=0**

Komenda ta określa **Tryb Identyfikacji** dla czytnika podstawowego. Zaprogramowanie J=0 ustawia tryb **Karta lub PIN**, zaprogramowanie J=1 ustawia tryb **Karta i PIN**.

**[60][J] – Programowanie Trybu Identyfikacji dla czytnika dodatkowego, J=0..1; domyślnie J=0**

Komenda ta programuje **Tryb Identyfikacji** dla czytnika dodatkowego. Zaprogramowanie J=0 ustawia tryb **Karta lub PIN**, zaprogramowanie J=1 ustawia tryb **Karta i PIN**.

**[61][J] – Programowanie opcji "Sygnalizacja alarmów na wew. głośniku", J=0..1; domyślnie J=0**

Komenda ta wyłącza (gdy J=0) lub załącza (gdy J=1) działanie opcji **Sygnalizacja Alarmu Drzwi na wew. głośniku**.

**[62][J] – Programowanie opcji "Blokada dostępu gdy czytnik uzbrojony", J=0..1; domyślnie J=0**

Komenda ta wyłącza (gdy [J]=0) lub załącza (gdy [J]=1) działanie opcji **Blokada dostępu gdy czytnik uzbrojony**.

**[63][S][KL] – Programowanie tajmera AUX1, S=0..1, KL=00..99; domyślnie S=0, KL=02**

Komenda ta programuje w sekundach (gdy S=0) lub w minutach (gdy S=1) wartość tajmera który określa czas załączenia linii wyjściowej **[50]: AUX1 – chwilowe**. Wyzwolenie tej linii następuje przez użycie klawisza F1. Zaprogramowanie S=0 i KL=00 powoduje że tajmer odlicza w nieskończoność aż do momentu zmiany stanu uzbrojenia. Programowanie S=1 i KL=00 jest zabronione.

**[64][S][KL] – Programowanie tajmera AUX2, S=0..1, KL=00..99; domyślnie S=0, KL=02**

Komenda ta programuje w sekundach (gdy S=0) lub w minutach (gdy S=1) wartość tajmera który określa czas załączenia linii wyjściowej **[51]: AUX2 – chwilowe**. Wyzwolenie tej linii następuje przez użycie klawisza F2. Zaprogramowanie S=0 i KL=00 powoduje że tajmer odlicza w nieskończoność aż do momentu zmiany stanu uzbrojenia. Programowanie S=1 i KL=00 jest zabronione.

**[65][J] – Programuje opcję "Nie blokuj odczytu kart i PIN-ów w stanie Prealarmu", J=0..1; domyślnie J=0**

Gdy opcja jest wyłączona J=0 czytnik blokuje odczyt kart i kodów PIN w czasie gdy jest w stanie **Prealarmu**, gdy opcja załączona odczyt kart i kodów PIN w stanie **Prealarmu** nie jest blokowany.

**[66][J] – Programuje opcję „Nieograniczony czas sygnalizacji stanu Niedomknięte Drzwi”, J=0..1; domyślnie J=0**

Gdy J=0 alarm **Niedomknięte Drzwi** jest automatycznie kasowany po 3 minutach lub z chwilą wprowadzenia poprawnej karty/kodu PIN, gdy J=1 alarm ten jest tak długo sygnalizowany jak drzwi pozostają otwarte.

**[67][EF] – Programuje funkcję dla wbudowanego wyjścia przekaźnikowego REL1, EF=11, 41..64; domyślnie EF=41**



Komenda ta programuje funkcje dla linii wyjściowej REL1 (wbudowane wyjście przekaźnikowe), kodowanie funkcji wg tabeli **Funkcje Linii We/Wy** wg tabeli w sekcji 8.1.

**[68][S][KL] – Programowanie tajmera TAMPER, S=0..1, KL=00..99; domyślnie S=1, KL=60**

Komenda ta programuje w sekundach (gdy S=0) lub w minutach (gdy S=1) czas trwania stanu **Alarm Tamper**. Stan ten może być fizycznie sygnalizowany na wyjściu **[55]: Alarm Tamper**. Zaprogramowanie S=0 i KL=00 powoduje że tajmer odlicza w nieskończoność aż do momentu zmiany stanu uzbrojenia. Programowanie S=1 i KL=00 jest zabronione.

**[69][S][KL] – Programowanie tajmera WŁAMANIE, S=0..1, KL=00..99; domyślnie S=1, KL=60**

Komenda ta programuje w sekundach (gdy S=0) lub w minutach (gdy S=1) czas trwania stanu **Alarm Włamanie**. Stan ten może być fizycznie sygnalizowany na wyjściu **[56]: Alarm Włamanie**. Zaprogramowanie S=0 i KL=00 powoduje że tajmer odlicza w nieskończoność aż do momentu zmiany stanu uzbrojenia. Programowanie S=1 i KL=00 jest zabronione.

**[70][S][KL] – Programowanie tajmera ALARM, S=0..1, KL=00..99; domyślnie S=1, KL=03**

Komenda ta programuje w sekundach (gdy S=0) lub w minutach (gdy S=1) czas trwania stanu **Alarm Ogólny**. Stan ten może być fizycznie sygnalizowany na wyjściu **[57]: Alarm Ogólny**. Zaprogramowanie S=0 i KL=00 powoduje że tajmer odlicza w nieskończoność aż do momentu zmiany stanu uzbrojenia. Programowanie S=1 i KL=00 jest zabronione.

**[71][S][KL] – Programowanie tajmera „Czas na wejście”, S=0..1, KL=00..99; domyślnie S=0, KL=04**

Cyfry KL definiują w sekundach (gdy S=0) lub w minutach (gdy S=1) czas na jaki czytnik odblokowuje drzwi gdy nastąpiło przyznanie dostępu. Gdy S=0 i KL=00 każde przyznanie dostępu powoduje naprzemiennie odblokowywanie i blokowanie drzwi na czas aż do momentu kolejnego przyznania dostępu. Ten rodzaj pracy jest zwany pracą bistabilną (typu zatrask). Jeśli czytnik współpracuje z czujnikiem otwarcia drzwi to czytnik automatycznie re-aktywuje zamek drzwi w momencie gdy rozpozna że zostały one domknięte i nie czeka aż upłynie cały czas określony przez tajmer **Czas na wejście**. Programowanie S=1 i KL=00 jest zabronione.

**[72][S][KL] – Programowanie tajmera „Czas na zamknięcie”, S=0..1, KL=00..99; domyślnie S=0, KL=12**

Cyfry KL określają w ciągu jakiego czasu drzwi należy zamknąć aby nie wywołać alarmu **Niedomknięte Drzwi** przy czym gdy S=0 to czas ten jest określony w sekundach natomiast gdy S=1 w minutach. **Czas na zamknięcie** jest liczony od momentu gdy upłynie **Czas na wejście**. Jeśli czytnik nie współpracuje z czujnikiem otwarcia drzwi to ustawienie tego parametru jest ignorowane i nie ma wpływu na pracę czytnika. Programowanie S=1 i KL=00 jest zabronione. Ustawienie S=0 i KL=00 powoduje że czas na domknięcie jest nieograniczony a przez to nie jest możliwe powstanie alarmu **Niedomknięte Drzwi**.

**[73][S][KL] – Programowanie tajmera PRZYMUS, S=0..1, KL=00..99, domyślnie: S=1 KL=03**

Cyfry KL określają czas trwania sygnalizacji stanu **PRZYMUS**. Zaprogramowanie S=0 i KL=00 powoduje że tajmer odlicza w nieskończoność aż do momentu zmiany stanu uzbrojenia. Programowanie S=1 i KL=00 jest zabronione.

**[74][S][KL] – Programowanie tajmera LED STATUS, S=0..1, KL=01..99, domyślnie: S=0 KL=20**

Tajmer ten określa przez jaki czas od momentu zmiany stanu uzbrojenia wskaźnik LED STATUS będzie wskazywał aktualny stan uzbrojenia czytnika. Po upływie tego czasu wskaźnik przechodzi do stanu neutralnego w którym maskuje stan uzbrojenia czytnika. Gdy S=0 cyfry KL oznaczają sekundy a gdy S=1 to cyfry KL określają minuty. Programowanie S=0 i KL=00 jest zabronione.

Tajmer LED STATUS ma znaczenie jedynie wtedy gdy załączono opcję maskowania wskaźnika LED STATUS (patrz f.77)

---

Uwaga: Sposób maskowania stanu uzbrojenia może być realizowany przez całkowite wygaszenie tego wskaźnika lub naprzemiennym pulsowaniem kolorów zielonego i czerwonego. Programowanie sposobu maskowania wskaźnika LED STATUS przeprowadza się w funkcji [77].

---

**[75][L] – Programowanie intensywności podświetlenia klawiatury, L=0..5, domyślnie: L=3**

Parametr L programuje poziom intensywności podświetlenia klawiatury. Gdy L=0 poziom 0%, L=1 poziom 20%, L=2 poziom 40%, L=3 poziom 60%, L=4 poziom 80% lub L=5 poziom 100%.

**[76][L] – Programowanie głośności wewnętrznego głośnika, L=0..5, domyślnie: L=3**

Parametr L programuje poziom intensywności wewnętrznego głośnika. Gdy L=0 poziom 0%, L=1 poziom 20%, L=2 poziom 40%, L=3 poziom 60%, L=4 poziom 80% lub L=5 poziom 100%.

**[77][L] – Programowanie opcji „Maskowanie wskaźnika LED STATUS”, L=0..1, domyślnie: L=0**

Gdy L=0 LED STATUS w sposób nieprzerwany sygnalizuje aktualny stan uzbrojenia czytnika. Gdy L=1 LED STATUS sygnalizuje stan uzbrojenia przez czas określony przez **Tajmer LED STATUS** po upływie którego przechodzi samoczynnie do trybu neutralnego w którym świeci naprzemiennie kolorem zielonym i czerwonym lub zostaje całkowicie wygaszony przy czym w obydwu tych przypadkach nie jest możliwe zorientowanie się w jakim stanie uzbrojenia znajduje się aktualnie czytnik. Wybór metody maskowania wskaźnika LED STATUS można dokonać za pomocą komendy [86].

**[78][L] – Programowanie opcji „Blokada czytnika gdy zegar rozprogramowany”, L=0..1, domyślnie: L=0**

Gdy opcja jest aktywna (L=1) i nastąpi utrata zegara (np. spowodowana krótkotrwałym zanikiem zasilania) to czytnik wstrzymuje normalną pracę do momentu ponownego ustawienia zegara, które to może zostać wykonane manualnie (patrz Programowanie Użytkownika) lub zdalnie z PC. Gdy L=0 czytnik kontynuuje normalną pracę pomimo rozprogramowania zegara.

---

Uwaga: Gdy opcja ta jest załączona to w momencie utraty zegara czytnik wstrzymuje pracę i sygnalizuje to pulsowaniem wszystkim wskaźników LED. Aby przywrócić normalne funkcjonowanie należy manualnie z klawiatury lub zdalnie z komputera zaprogramować zegar.

---

**[79][D] – Programowanie funkcji PRZYMUS, D=0..1, domyślnie: D=0**

Gdy D=1 wprowadzenie kodu PIN różniącego się na ostatniej pozycji o wartość +/-1 w stosunku do dowolnego z zaprogramowanych kodów PIN powoduje rozpoczęcie sygnalizacji stanu **PRZYMUS**. Gdy D=0 stan **PRZYMUS** nie jest sygnalizowany.

**[80] [SSWW] – Programowanie funkcji zamiany czasu sezonowego**

Parametr SS wskazuje dzień marca w którym czytnik wykona automatyczne przejście z czasu zimowego na letni. Ustawienie SS=00 wyłącza funkcję automatycznego przejścia na czas letni natomiast gdy SS=99 to czytnik uznaje że zmiana czasu ma się odbyć w ostatnią niedzielę marca (zgodnie z dyrektywą UE).

Parametr WW wskazuje dzień października w którym czytnik wykona automatyczne przejście z czasu letniego na zimowy. Ustawienie WW=00 wyłącza funkcję automatycznego przejścia na czas zimowy natomiast gdy WW=99 to czytnik uznaje że zmiana czasu ma się odbyć w ostatnią niedzielę października (zgodnie z dyrektywą UE).

**[81][ PIN][#][Karta] – Programowanie nowego kodu i karty MASTER**

Programuj [81][PIN][#][#] aby pominąć programowanie karty MASTER albo [81][Karta] aby pominąć programowanie PIN-kodu MASTER.

**[82][PIN][#][Karta] – Programowanie nowego kodu i karty INSTALLER**

Programuj [82][PIN][#][#] aby pominąć programowanie karty INSTALLER albo [82][Karta] aby pominąć programowanie PIN-kodu INSTALLER.

**[83][S][KL] – Programowanie tajmera „Impuls na uzbrojenie”, S=0..1, KL=01..99, domyślnie: S=0 KL=02**

Cyfry KL określają na jaki czas zostanie wyzwolony tajmer oraz skorelowane z nim wyjście (funkcja: [52]) w momencie uzbrojenia czytnika. Zaprogramowanie S=0 i KL=00 jest zabronione.

**[84][S][KL] – Programowanie tajmera „Impuls na rozbrojenie”, S=0..1, KL=01..99, domyślnie: S=0 KL=02**

Cyfry KL określają na jaki czas zostanie wyzwolony tajmer oraz skorelowane z nim wyjście (funkcja: [53]) w momencie rozbrojenia czytnika. Zaprogramowanie S=0 i KL=00 jest zabronione.

**[85][S][KL] – Programowanie tajmera „Impuls na przezbrojenie”, S=0..1, KL=01..99, domyślnie: S=0 KL=02**

Cyfry KL określają na jaki czas zostanie wyzwolony tajmer oraz skorelowane z nim wyjście (funkcja: [54]) w momencie przezbrojenia czytnika. Zaprogramowanie S=0 i KL=00 jest zabronione.

**[86][M] – Programowanie opcji „Sposób maskowania wskaźnika LED STATUS”, M=0..1, domyślnie M=0**

Gdy M=0 maskowanie stanu uzbrojenia na wskaźniku LED STATUS następuje przez naprzemienne świecenie kolorem zielonym i czerwonym. Gdy M=1 to maskowanie wskaźnika następuje przez jego całkowite wyłączenie.

**[87][M] – Programowanie opcji „Zbliżenie karty podtrzymuje otwarcie drzwi”, M=0..1, domyślnie M=0**

Gdy M=1 opcja jest załączona co powoduje że wyjście sterujące zamkiem drzwi jak aktywne tak długo jak karta uprawnionego użytkownika znajduje się w polu czytnika. Gdy M=0 opcja jest wyłączona co powoduje że aby czytnik ponownie odczytał kartę konieczne jest oddalenie karty od czytnika a potem jej ponowne zbliżenie.



**[#] – Wyjście z trybu programowania**

Użycie klawisza [#] powoduje wyjście z trybu programowania i przejście do trybu normalnej pracy przy czym czytnik powraca do takiego stanu uzbrojenia (tzn. do stanu Uzbrojony lub Rozbrojony) w jakim znajdował się wejściem do programowania.

Uwaga: Przerwa w programowaniu dłuższa niż 3 min. powoduje że czytnik samoczynnie wychodzi z trybu programowania i powraca do trybu normalnej pracy.




## 8.1. FUNKCJE LINII WE/WY

Funkcje linii We/Wy		
Kod	Nazwa	Działanie
11	Linia wyłączona	Linia nie jest obsługiwana, stany elektryczne są ignorowane.
21	Czujnik otwarcia	Wejście, zwarcie linii do masy oznacza że drzwi są zamknięte.
22	Przycisk wyjścia	Wejście, zwarcie linii do minusa powoduje przyznanie dostępu na identycznych zasadach jak po identyfikacji użytkownika.
23	Blokada uzbrajania	Wejście, zwarcie linii do minusa powoduje że czytnik odrzuca wszelkie próby przejścia w stan uzbrojenia. Stan tej linii jest ignorowany gdy uzbrojenie jest sterowane z linii [24].
24	Przezbrajanie - klucz stały	Wejście, steruje aktualnym stanem uzbrojenia czytnika. Gdy zwarte do minusa czytnik bezwarunkowo przechodzi do stanu

		Rozbrojony i pozostaje w nim tak długo jak linia jest połączona z minusem, odłączenie linii o minusa powoduje że czytnik powraca do trybu Uzbrojony.
25	<b>LED STATUS</b>	Wejście, steruje świeceniem wskaźnika LED STATUS  . Gdy linia jest otwarta wskaźnik świeci na czerwono, gdy zwarta z minusem, wskaźnik świeci na zielono. Zdefiniowanie takiego wejścia powoduje że wskaźnik LED STATUS  nie prezentuje już aktualnego stanu uzbrojenia czytnika i jest kontrolowany wyłącznie przez stan elektryczny na linii wejściowej.
26	<b>Tamper</b>	Linia normalnie zamknięta, otwarcie linii powoduje powstanie stanu <b>[302]: Alarm Tamper</b> oraz wyzwala wyjście <b>[55]: Alarm Tamper</b> i/lub <b>[57]: Alarm Ogólny</b> . Linia ta jest dozorowana zarówno w stanie uzbrojenia jak i rozbrojenia.
27	<b>Włamanie</b>	Linia normalnie zamknięta, otwarcie linii powoduje powstanie stanu <b>[303]: Alarm Włamanie</b> oraz wyzwala wyjście <b>[56]: Alarm Włamanie</b> i/lub <b>[57]: Alarm Ogólny</b> . Linia ta jest dozorowana tylko w stanie uzbrojenia.
28	<b>Głośnik</b>	Wejście, steruje wewnętrznym głośnikiem. Linia normalnie otwarta, zwarcie do masy wyzwala generację sygnału akustycznego.
29	<b>LED OTWARTE</b>	Wejście, steruje wskaźnikiem LED OTWARTE. Linia normalnie otwarta, zwarcie z minusem zapala LED OTWARTE.
41	<b>Zamek drzwi</b>	Wyjście, steruje elementem wykonawczym blokującym/odblokowującym dostęp, czas odblokowania drzwi określa tajmer: <b>Czas na wyjście</b> .
42	<b>Zamek drzwi – wyjście</b>	Wyjście, działa identycznie jak linia [41] z tą różnicą że jest aktywowane gdy przyznanie dostępu nastąpiło tylko z poziomu linii <b>[22]: Przycisk wyjścia</b> lub z poziomu czytnika podstawowego. Wyjście to jest przeznaczone do obsługi przejść dwustronnych z wykorzystaniem bramek obrotowych.
43	<b>Zamek drzwi - wyjście</b>	Wyjście, działa identycznie jak linia [41] z tą różnicą że jest aktywowane tylko wtedy gdy przyznanie dostępu nastąpiło z poziomu czytnika dodatkowego. Wyjście to jest przeznaczone do obsługi przejść dwustronnych z wykorzystaniem bramek obrotowych.
44	<b>Tryb Rozbrojony</b>	Wyjście, linia jest wyzwolona przez cały czas jak czytnik jest w stanie rozbrojenia.
45	<b>Tryb Uzbrojony</b>	Wyjście, linia jest wyzwolona przez cały czas jak czytnik jest w stanie uzbrojenia.
46	<b>Alarm drzwi</b>	Wyjście, służy do sygnalizacji stanów: <b>Wejście siłowe, Prealarm, Niedomknięte drzwi</b> i jest taktowane odmiennie w zależności od typu sygnalizowanego stanu. W przypadku wystąpienia wielu alarmów wyjście sygnalizuje alarm o najwyższym priorytecie.
47	<b>Dzwonek</b>	Wyjście, załączane na czas ok. 5s w następstwie wystąpienia sygnalizacji dzwonka.
48	<b>AUX1 – zatrask</b>	Wyjście, każdorazowo gdy zostanie przyciśnięty klawisz F1 wyjście to przechodzi do stanu przeciwnego bez względu na czas określony przez <b>Tajmer AUX1</b> .
49	<b>AUX2 – zatrask</b>	Wyjście, każdorazowo gdy zostanie przyciśnięty klawisz F2 wyjście to przechodzi do stanu przeciwnego bez względu na czas określony przez <b>Tajmer AUX2</b> .

50	<b>AUX1 – chwilowe</b>	Wyjście, każdorazowo gdy zostanie przyciśnięty klawisz F1 wyjście to zostaje załączane na czas określony przez <b>Tajmer AUX1</b> . Gdy tajmer ten został zaprogramowany na wartość 00 to wyjście to działa identycznie jak linia <b>[48]</b> .
51	<b>AUX2 - chwilowe</b>	Wyjście, każdorazowo gdy zostanie przyciśnięty klawisz F2 wyjście to zostaje załączane na czas określony przez <b>Tajmer AUX2</b> . Gdy tajmer ten został zaprogramowany na wartość 00 to wyjście to działa identycznie jak linia <b>[49]</b> .
52	<b>Impuls na uzbrojenie</b>	Wyjście, wyzwalone każdorazowo gdy czytnik przejdzie do stanu uzbrojenia, czas wyzwolenia jest określony przez tajmer <b>Impuls na Uzbrojenie</b> .
53	<b>Impuls na rozbrojenie</b>	Wyjście, wyzwalone każdorazowo gdy czytnik przejdzie do stanu rozbrojenia, czas wyzwolenia jest określony przez tajmer <b>Impuls na Rozbrojenie</b> .
54	<b>Impuls na przezbrowanie</b>	Wyjście, wyzwalana każdorazowo gdy czytnik zmieni stan uzbrojenia, czas wyzwolenia jest określony przez tajmer <b>Impuls na Przezbrowanie</b> .
55	<b>Alarm Tamper</b>	Wyjście, wyzwalane przez cały czas trwania stanu <b>Alarm Tamper</b> . Kasowanie wyjścia następuje z chwilą gdy upłynie czas tajmera <b>Tamper</b> lub w momencie przezbrowania czytnika.
56	<b>Alarm Włamanie</b>	Wyjście, wyzwalane przez cały czas trwania stanu <b>Alarm Włamanie</b> . Kasowanie wyjścia następuje z chwilą gdy upłynie czas tajmera <b>Włamanie</b> lub w momencie przezbrowania czytnika.
57	<b>Alarm Ogólny</b>	Wyjście, wyzwalane w momencie wystąpienia stanu <b>Alarm Tamper</b> lub <b>Alarm Włamanie</b> , czas załączenia wyjścia jest określony przez tajmer <b>Alarm Ogólny</b> . Dodatkowo, wyjście jest to jest kasowane w momencie przezbrowania czytnika.
58	<b>Czas na wejście</b>	Linia pozostaje aktywna przez cały czas jak czytnik odmierza Czas na wejście (tajmer: <b>Czas na wejście</b> )
59	<b>Czas na zamknięcie</b>	Linia pozostaje aktywna przez cały czas jak czytnik odmierza Czas na zamknięcie (tajmer: <b>Czas na zamknięcie</b> )
60	<b>Alarm Przymus</b>	Wyjście, wyzwalane przez cały czas trwania stanu <b>Alarm Przymus</b> . Kasowanie wyjścia następuje z chwilą gdy upłynie czas tajmera <b>Przymus</b> lub w momencie przezbrowania czytnika.
61	<b>LED STATUS tajmer</b>	Linia pozostaje aktywna przez cały czas jak czytnik odmierza czas aktywności wskaźnika LED STATUS (tajmer LED STATUS).
64	<b>Zamek drzwi odwrotny</b>	Wyjście, działanie takie same jak linii <b>[41]: Zamek drzwi</b> , różnica polega na tym że linia ta jest normalnie załączona i przechodzi do stany wyłączenia gdy następuje przyznanie dostępu.

## 9 . P R O G R A M O W A N I E U Ż Y T K O W N I K A

Tryb ten dedykowany jest do zarządzania użytkownikami czytnika. Aby wejść do tego trybu należy odczytać kartę użytkownika MASTER lub wprowadzić jego PIN. Po wejściu do trybu czytnik zapala wskaźniki LED OTWARTE  (zielony) oraz LED STATUS  (na czerwono). Do wyboru jest 12 funkcji programujących, po wejściu do konkretnej funkcji zaczyna pulsować LED SYSTEM  i pozostaje w tym stanie do jej ukończenia. W przypadku gdy w trakcie funkcji programującej wystąpi przerwa ok. 20s czytnik samoczynnie opuszcza daną funkcję pozostaje jednak nadal w trybie programowania. Wyjście z tego trybu uzyskuje się przez naciśnięcie klawisza [#] lub czytnik robi to automatycznie po upływie ok. 120s.

---

Uwaga: Numer ID użytkownika składa się zawsze z trzech cyfr i wskazuje na miejsce w pamięci czytnika gdzie zaprogramowany jest jego PIN i karta. Zaprogramowanie nowego użytkownika w miejsce zajętego numeru ID powoduje usunięcie kart/PIN-u które tam poprzednio istniały.

---

### 9.1.1. Funkcje Programujące

---

Uwaga: Czytnik odrzuca próbę zaprogramowania karty lub kodu PIN który jest już zarejestrowany w czytniku i sygnalizuje wtedy błąd programowania (długi beep).

---

#### **[11][PIN][#] – Dodaj użytkownika NORMAL z kodem PIN**

Nowy użytkownik NORMAL zostaje dodany na pierwszej wolnej pozycji pamięci, jego numer ID jest nieznan.

#### **[12][Karta 1][Karta 2]...[Karta N][#] – Dodaj użytkowników NORMAL z kartami**

Po każdej odczytanej karcie czytnik rejestruje nowego użytkownika i generuje podwójny beep co oznacza że czeka na następną kartę. Użytkownicy dodawani są na pierwszych wolnych pozycjach pamięci, ich numery ID są nieznane. Wyjście z funkcji następuje automatycznie po upływie 20s od momentu wczytania ostatniej karty lub przez naciśnięcie klawisza [#].

#### **[13][ID][PIN][#][Karta] – Dodaj użytkownika NORMAL z wskazanym numerem ID, PIN-em i kartą**

Nowy użytkownik jest rejestrowany pod wskazanym numerem ID (ID=000-119), opcjonalnie można pominąć programowanie karty lub PIN-u ([13][ID][PIN][#][#] lub [13][ID][#][Karta]).

#### **[14][PIN][#] – Dodaj użytkownika TOGGLE z kodem PIN**

Nowy użytkownik TOGGLE zostaje dodany na pierwszej wolnej pozycji pamięci, jego numer ID jest nieznan.

#### **[15][Karta 1][Karta 2]...[Karta N][#] – Dodaj użytkowników TOGGLE z kartami**

Po każdej odczytanej karcie czytnik rejestruje nowego użytkownika i generuje podwójny beep co oznacza że czeka na następną kartę. Użytkownicy dodawani są na pierwszych wolnych pozycjach pamięci, ich numery ID są nieznane. Wyjście z funkcji następuje automatycznie po upływie 20s od momentu wczytania ostatniej karty lub przez naciśnięcie klawisza [#].

#### **[16][ID][PIN][#][Karta] – Dodaj użytkownika TOGGLE z wskazanym numerem ID, PIN-em i kartą**

Nowy użytkownik jest rejestrowany pod wskazanym numerem ID (ID=000-119), opcjonalnie można pominąć programowanie karty lub PIN-u ([16][ID][PIN][#][#] lub [16][ID][#][Karta]).

#### **[17][PIN][#] – Dodaj użytkownika TOGGLE LTD z kodem PIN**

Nowy użytkownik TOGGLE LTD zostaje dodany na pierwszej wolnej pozycji pamięci, jego numer ID jest nieznan.

#### **[18][Karta 1][Karta 2]...[Karta N][#] – Dodaj użytkowników TOGGLE LTD z kartami**

Po każdej odczytanej karcie czytnik rejestruje nowego użytkownika i generuje podwójny beep co oznacza że czeka na następną kartę. Użytkownicy dodawani są na pierwszych wolnych pozycjach pamięci, ich numery ID są nieznane. Wyjście z funkcji następuje automatycznie po upływie 20s od momentu wczytania ostatniej karty lub przez naciśnięcie klawisza [#].

#### **[19][ID][PIN][#][Karta] – Dodaj użytkownika TOGGLE LTD z wskazanym numerem ID, PIN-em i kartą**

Nowy użytkownik jest rejestrowany pod wskazanym numerem ID (ID=000-119), opcjonalnie można pominąć programowanie karty lub PIN-u ([19][ID][PIN][#][#] lub [19][ID][#][Karta]).

**[20] – Usuń wszystkich użytkowników**

Czytnik usuwa wszystkich użytkowników zarejestrowanych w czytniku łącznie w ich kodami PIN i kartami, wszystkie numery ID zostają w ten sposób zwolnione. Funkcja ta nie kasuje kart/PIN-ów użytkowników MASTER i INSTALLER.

**[21][PIN][#] – Usuń wskazany kod PIN**

Czytnik wyszukuje podany PIN w pamięci i go usuwa. Jeśli użytkownik do którego dany PIN należał posiadał również kartę może on ją nadal używać.

**[22][Karta][#] – Usuń wskazaną kartę**

Czytnik wyszukuje odczytaną kartę w pamięci i ją usuwa. Jeśli użytkownik do którego dana karta należała posiadał również kod PIN to może on go nadal używać.

**[23][ID] – Usuń użytkownika o wskazanym numerze ID**

Użytkownik o wskazanym numerze ID zostaje usunięty z pamięci, skasowaniu ulega jego kod PIN i karta. W zwolnione miejsce można zaprogramować nowego użytkownika.

**[24][YYMMDDhhmm] – Ustaw datę i czas**




Ustawia datę i czas czytnika, YY – dwie ostatnie cyfry roku, MM – numer miesiąca (1-12), DD – numer dnia (1-31), hh – godzina (00-23), mm – minuty (00-59)

**[#] – Wyjście z trybu programowania**

Po wyjściu z trybu programowania czytnik powraca do stanu pracy w jakim się znajdował przed rozpoczęciem programowania..




**Przykłady Programowania**

*Przykład 1: Dodaj użytkownika TOGGLE LTD z kartą, programowanie: [1][8][Karta][#] lub [1][8][Karta][czekaj ~20s lub naciśnij [#]]*

- Odczytaj kartę MASTER lub wprowadź MASTER PIN
- Czytnik wejdzie do trybu Programowania Użytkownika (świeci LED OTWARTEN  oraz LED STATUS  na czerwono)
- Naciśnij [1][8]
- LED SYSTEM  zacznie pulsować
- Odczytaj kartę którą chcesz przypisać nowemu użytkownikowi TOGGLE LTD
- Naciśnij [#] lub odczekaj 20s

Czytnik dodał nowego użytkownika TOGGLE LTD z kartą ale nadal znajduje się w trybie programowania i można kontynuować programowanie.

*Przykład 2: Usuń użytkownika numerem ID=45, programowanie: [2][3][0][4][5][#]*

- Odczytaj kartę MASTER lub wprowadź MASTER PIN
- Czytnik wejdzie do trybu Programowania Użytkownika (świeci LED OTWARTE  oraz LED STATUS  na czerwono)
- Naciśnij [2][3]
- LED SYSTEM  zacznie pulsować
- Naciśnij [0][4][5][#]

Czytnik usunął użytkownika o ID=45 ale nadal znajduje się w trybie programowania i można kontynuować programowanie.

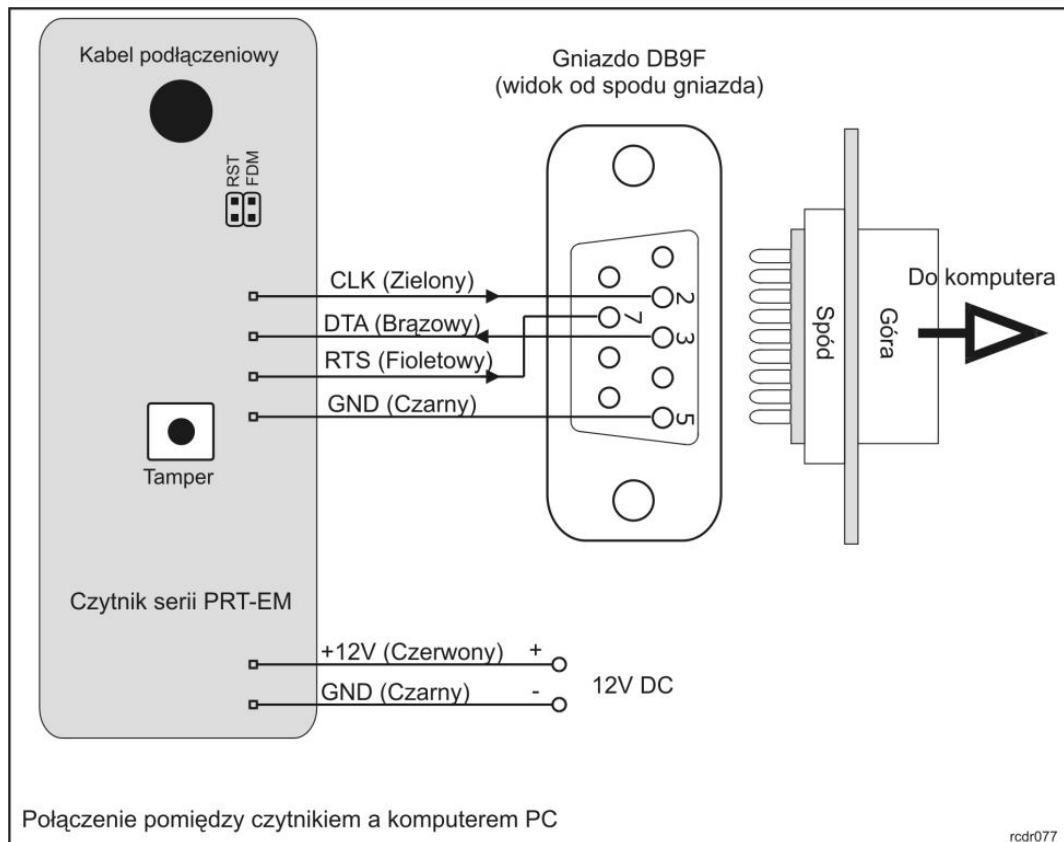
## 10. PROGRAMOWANIE Z KOMPUTERA

Czytnik może być w pełni skonfigurowany z poziomu komputera PC po przez port szeregowy COM (RS232) lub za pośrednictwem interfejsu RUD-1 dołączonego do portu USB. W obydwu przypadkach do programowania wymagany jest program RARC. W celu zainicjowania komunikacji z czytnikiem użyj polecenia *Połączenie/Dołącz czytnik...* i postępuj dalej według instrukcji pojawiających się w programie.

### 10.1. PROGRAMOWANIE PRZEZ PORT SZEREGOWY COM (RS232)

Połączenie pomiędzy czytnikiem i komputerem wymaga czterech linii: GND, RXD, TXD i RTS podłączonych jak na rysunku poniżej jednakże programowany czytnik musi być zasilany z zewnętrznego źródła.

Uwaga: Na czas programowania linie CLK, DTA i RTS należy odłączyć od sygnałów/urządzeń do których normalnie są podłączone.

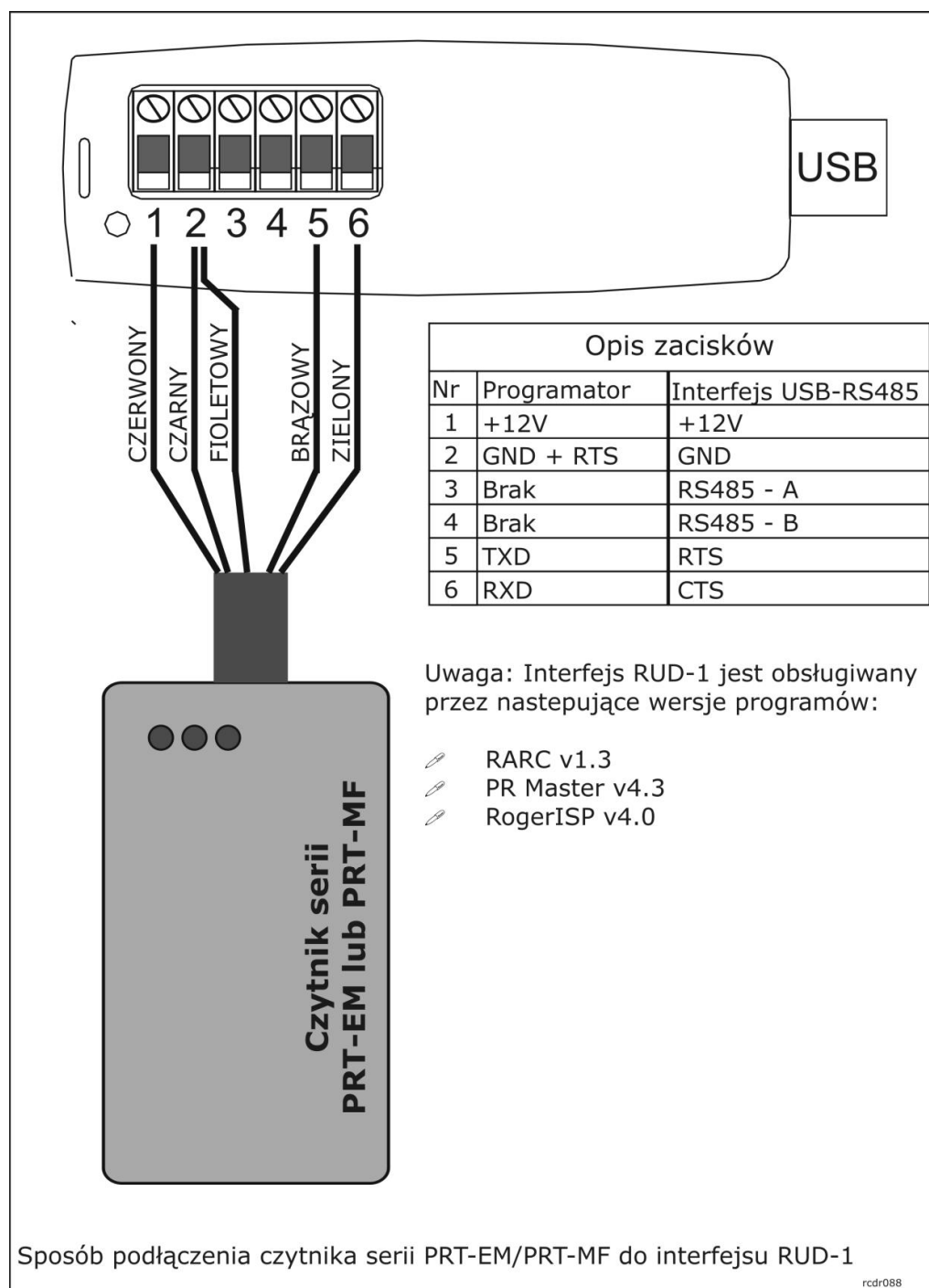




## 10.2. PROGRAMOWANIE ZA POŚREDNICTWEM INTERFEJSU RUD-1

W tym przypadku czytnik jest programowany za pośrednictwem dedykowanego interfejsu komunikacyjnego RUD-1, który jest również wykorzystany do zasilania programowanego urządzenia. W celu nawiązania połączenia PC-czytnik należy uruchomić program RARC, wywołać menu *Połączenie/Dołącz czytnik...* i postępować zgodnie instrukcją na ekranie komputera.

Uwaga: Interfejs RUD-1 może być użyty zarówno do programowania czytnika PRT-EM jak i uaktualniania jego oprogramowania firmowego.



### 10.3. AKTUALIZACJA OPROGRAMOWANIA FIRMOWEGO

Pomimo tego że fabrycznie nowy czytnik jest dostarczany z najnowszą, dostępną w dniu produkcji, wersją oprogramowania firmowego może on być później uaktualniany do nowszych wersji oprogramowania. Producent urządzenia udostępnia na swojej stronie internetowej [www.roger.pl](http://www.roger.pl) najbardziej aktualną wersję oprogramowania która może zawierać zarówno rozszerzenia funkcjonalne jak i korekty rozpoznanych błędów.

---

Uwaga: Jako zasadę należy przyjąć że do obsługi czytnika z nowszym oprogramowaniem firmowym zawsze należy używać najnowszej, osiągalnej w danej chwili, wersji programu konfiguracyjnego RARC.

---

Wgranie nowego oprogramowania firmowego do czytnika może zostać zrealizowane bezpośrednio przez port COM komputera (RS232) lub za pośrednictwem interfejsu RUD-1 podłączanego do gniazda USB komputera. W obydwu przypadkach do aktualizacji oprogramowania wymagany jest program RogerISP4.

---

Uwaga: Jeśli po przesłaniu nowego oprogramowania czytnik się nie uruchamia może to oznaczać że przesłano niewłaściwy plik HEX lub że w trakcie przesyłania oprogramowania wystąpił błąd.

---

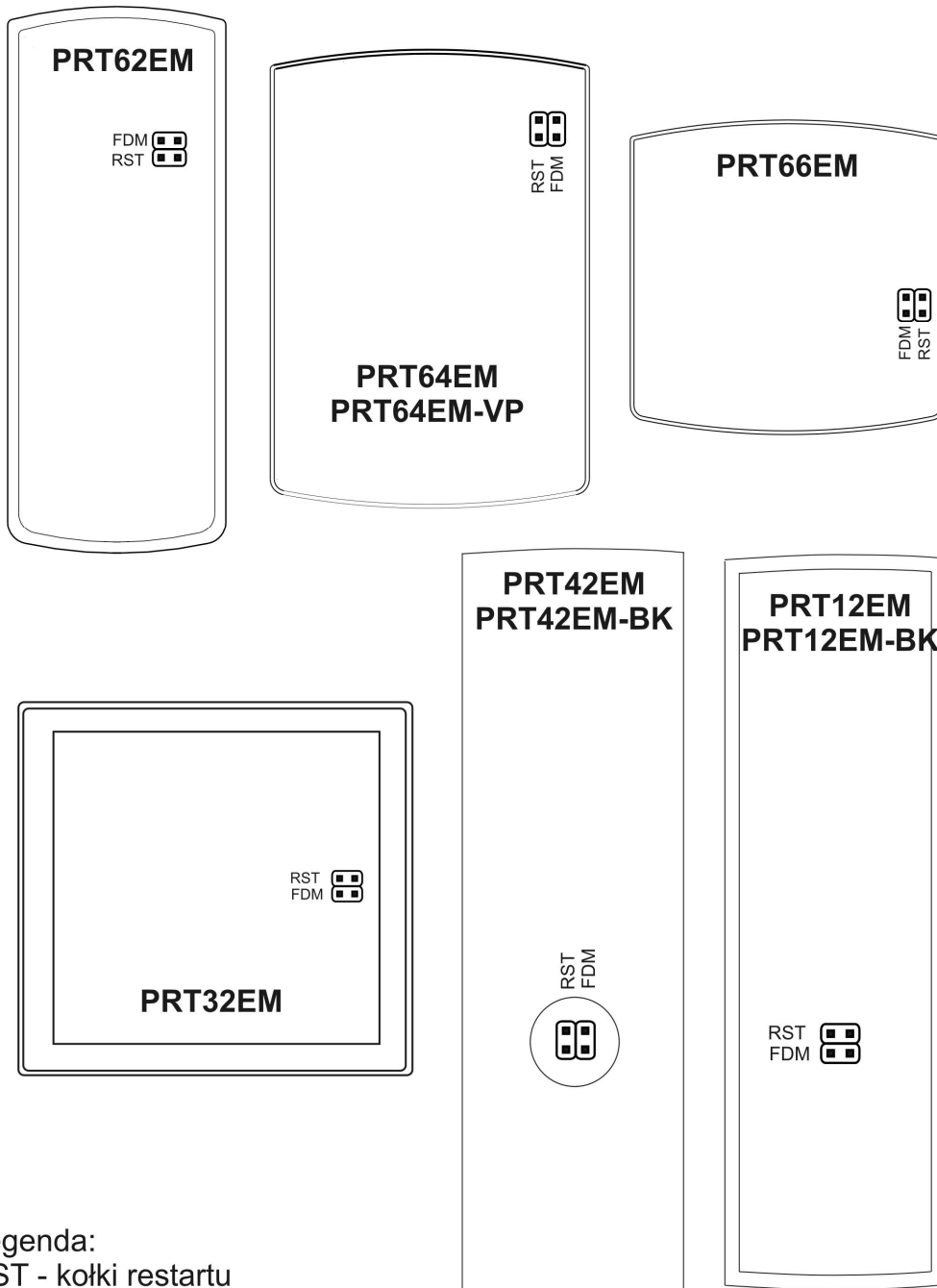
#### 10.3.1. Wgrywanie oprogramowania przez port szeregowy COM

- Podłącz czytnik do portu szeregowego (schemat podłączenia rozdział: 10.1)
- Załącz zasilanie czytnika (czytnik jest zasilany jest z zewnętrznego źródła)
- Umieść zworkę na kontaktach FDM
- Zrestartuj czytnik (zewrzyj na chwilę kontakty RST)
- Uruchom program RogerISP i wskaż COM port do którego podłączony jest czytnik
- Kliknij na klawisz *Kasuj*, program najpierw dokona ustalenia właściwego protokołu komunikacyjnego i wyświetli jego nazwę w dole okienka (powinien to być protokół *P89 series duplex, 19200*) a następnie skasuje stare oprogramowanie
- W okienku *Firmware* wskaż nowy plik z oprogramowaniem firmowych (rozszerzenie: HEX) a następnie kliknij na klawisz *Programuj*
- Po zakończeniu programowania usuń zworkę z kontaktów FDM i zrestartuj czytnik przy pomocy zworki RTS lub wyłączając na chwilę zasilanie
- Zaprogramuj na nowo czytnik.

#### 10.3.2. Wgrywanie oprogramowania przez interfejs RUD-1

- Podłącz interfejs RUD-1 do komputera
- Podłącz czytnik do interfejsu RUD-1 (schemat połączeń rozdział: 10.2)
- Umieść zworkę na kontaktach FDM
- Uruchom program RogerISP i wskaż właściwy port komunikacyjny
- W bloku „Opcje interfejsu RUD-1” wybierz „RS232”
- Kliknij na klawisz *Kasuj*, program najpierw dokona ustalenia właściwego protokołu komunikacyjnego i wyświetli w dole okienka jego nazwę (powinien to być protokół *P89 series duplex, 19200*) a następnie skasuje starą wersję oprogramowania
- W okienku *Firmware* wskaż nowy plik z oprogramowaniem firmowych (rozszerzenie : HEX) a następnie kliknij na klawisz *Programuj*
- Po zakończeniu programowania usuń zworkę z kontaktów FDM i zrestartuj czytnik
- Zaprogramuj na nowo czytnik.

### Lokalizacja kołków programujących w czynikach serii PRT-EM

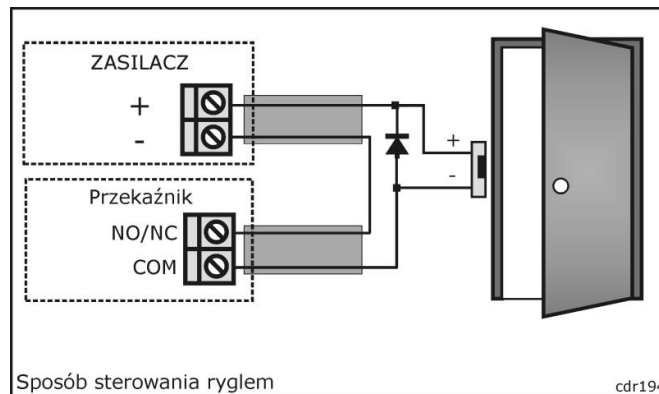



Legenda:  
RST - kołki restartu  
FDM - kołki flesztowania

rcdr083

## 11. UWAGI INSTALACYJNE

- Instalator powinien tak zainstalować urządzenie aby w razie potrzeby mieć dostęp zarówno do kabla podłączeniowego jaki i do kontaktów programujących czytnik (kołki RST i FDM)
- Przed zainstalowaniem czytnika zaleca się aby skonfigurować go do odpowiedniego trybu pracy i ewentualnie zaprogramowanie użytkowników MASTER i INSTALLER
- Dowolna karta zbliżeniowa standardu EM 125 KHz może pełnić rolę karty MASTER lub INSTALLER, karty te nie są dostarczane razem z czytnikiem
- Gdy skradzione lub utracone karty/PIN-y dla użytkowników MASTER i INSTALLER mogą być zaprogramowane na nowo
- W przypadku gdy czytnik ma pracować w trybie terminalowym to programowanie użytkowników MASTER i INSTALLER może być pominięte
- Nowy fabrycznie czytnik jest skonfigurowany do trybu RACS adres ID=0
- Czytnik powinien być zamontowany na pionowym fragmencie konstrukcji (ściany) w pobliżu kontrolowanych drzwi
- Wszystkie połączenia elektryczne powinny być wykonywane bez obecności napięcia zasilającego
- W przypadku instalacji na metalowym podłożu zaleca się umieszczenie pod czytnikiem niemetalicznej podkładki o grubości min. 10mm
- W przypadku konieczności instalacji po dwóch stronach ściany i w jednej osi geometrycznej należy pod czytnikami umieścić metalową płytkę a czytniki zamontować na niemetalicznej podkładce o grubości min. 10mm
- Zaleca się aby czytniki były zainstalowane w odległości nie mniejszej niż 0.5m od siebie
- Wszystkie urządzenia komunikujące się pomiędzy sobą (czytniki, moduły rozszerzeń, kontrolery) powinny mieć wspólny minus zasilania
- Zaleca się uziemienie minusa zasilania
- Z powodu relatywnie słabego pola elektrycznego czytnik nie powinien zakłócać działania innych urządzeń jednakże może być on zakłócany przez urządzenia generujące silne pole elektro-magnetyczne
- W przypadku gdy zasięg odczytu kart jest wyraźnie mniejszy od wykazywanego w specyfikacji technicznej można rozważyć zmianę miejsca instalacji czytnika
- Równoległe do elementów wykonawczych od charakterze indukcyjnym (zwoira, elektro-zaczep) należy zawsze dołączać diodę półprzewodnikową ogólnego przeznaczenia (np. 1N4007), dioda ta powinna być zainstalowana możliwie blisko elementu indukcyjnego
- Zasilanie elementu wykonawczego powinno być realizowane przy pomocy osobnej pary przewodów podłączonych bezpośrednio do zasilacza
- Zasilanie elementu wykonawczego bezpośrednio z zacisków czytnika może być przyczyną problemów w działaniu czytnika



<b>Opis przewodów podłączeniowych (odnosi się do czytników nie posiadających zacisków śrubowych)</b>				
Kolor	Nazwa	Tryb Autonomiczny		Tryb Terminalowy
		Autonomiczny Uproszczony	Autonomiczny Pełny	
Zielony	CLK	Programowalne wejście lub wyjście	Linia komunikacyjna CLOCK	Linia DATA 0 w formacie Wiegand lub linia CLOCK w formatach Magstripe i RACS, linia TXD dla interfejsu RS232
Brązowy	DTA	Programowalne wejście lub wyjście	Linia komunikacyjna DATA	Linia DATA 1 w formacie Wiegand lub linia DATA w formatach Magstripe i RACS, linia RXD dla interfejsu RS232
Żółty	IN1	Programowalna linia wejściowa		W formatach Wiegand i Magstripe linia ta steruje wskaźnikiem LED OTWARTE  , w trybie RACS umożliwia czasowe blokowanie odczytu kart i kodów PIN. Wyzwalanie linii następuje przez podanie minusa zasilania
Niebieski	IN2	Programowalna linia wejściowa		W formatach Wiegand i Magstripe linia ta steruje brzęczykiem natomiast w trybie RACS nie posiada żadnej funkcji. Wyzwalanie linii następuje przez podanie minusa zasilania
Szaro-różowy	Relay NC	Wyjście przekaźnikowe, styk normalnie zamknięty		
Czerwono-niebieski	Relay COM	Wyjście przekaźnikowe, styk wspólny		
Różowy	Relay NO	Wyjście przekaźnikowe, styk normalnie otwarty		
Fioletowy	RTS			Linia RTS dla interfejsu RS232
Czerwony	+12V	Plus zasilania		
Czarny	GND	Minus zasilania oraz linia GND dla interfejsu RS232		
Szary	TAMP	Łącznik ochrony anty-sabotażowej		
Biały				

Uwaga: Niektóre czytniki posiadają zaciski śrubowe zamiast kabla podłączeniowego. Opis funkcji zacisków śrubowych umieszczono na rysunkach w dalszej części instrukcji.

<b>Dane techniczne</b>	
Napięcie zasilania	Znamionowe 12VDC, dopuszczalne 10-15 VDC
Pobór prądu (średni)	PRT12EM: 65mA PRT12EM-BK: 45mA PRT32EM: 65 mA PRT42EM: 65 mA PRT42EM-BK: 45mA PRT62EM: 45mA PRT64EM: 65mA PRT64EM-VP: 85mA PRT66EM: 45 mA
Zasięg odczytu	PRT62EM: do 12 cm, pozostałe: do 15 cm Uwaga: Zasięg odczytu jest definiowany dla kart zbliżeniowych dobrej jakości w optymalnym położeniu względem czytnika. Dla wszystkich czytników serii PRT-EM z wyjątkiem czytnika PRT64EM-VP pozycja optymalna karty znajduje się od czoła czytnika natomiast dla czytnika PRT64EM-VP po obydwu ściankach bocznych urządzenia.
Ochrona anty-sabotażowa (Tamper)	Kontakt NC, 50mA/24V, IP67
Karty	EM 125KHz (kompatybilne z EM4100/4102)
Odległości	Pomiędzy czytnikiem i kontrolerem: maks. 150 m Pomiędzy dwoma czytnikami PRT: maks. 150 m Pomiędzy czytnikiem i modułem rozszerzenia XM-2: maks. 150 m
Klasa środowiskowa (wg EN 50131-1)	Klasa IV, warunki zewnętrzne ogólne, temperatura otoczenia: -25°C- +60°C, wilgotność względna: 10 to 95% (bez kondensacji) Klasa I, warunki wewnętrzne, temperatura otoczenia: +5°C- +40°C, wilgotność względna: 10 to 95% (bez kondensacji) PRT12EM/PRT12EM-BK: Klasa IV PRT32EM: Klasa I PRT42EM/PRT42EM-BK: Klasa I PRT62EM: Klasa IV PRT64EM/PRT64EM-VP: Klasa IV PRT66EM: Klasa IV
Wymiary W x S x G	PRT12EM/PRT12EM-BK: 150.5 X 46 X 23 mm PRT32EM: 105 X 105 X 31 PRT42EM/PRT42EM-BK: 151.5 X 45 X 20.5 mm PRT62EM: 100 X 45 X 25 mm PRT64EM/PRT64EM-VP: 115 X 80 X 35 mm PRT66EM: 85 X 85 X 27 mm
Waga	PRT12EM/PRT12EM-BK: 150g PRT32EM: 140g PRT42EM/PRT42EM-BK: 90g PRT62EM: 100g PRT64EM: 120g PRT64EM-VP: 470g

	PRT66EM: 120g
Certyfikaty	CE

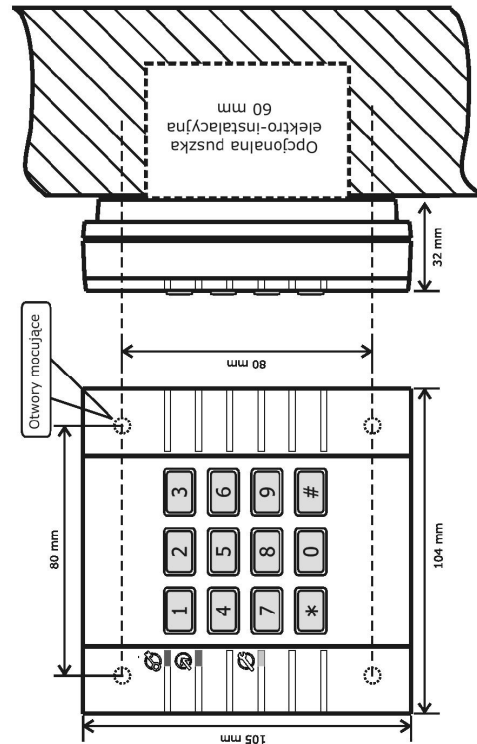
<b>Oznaczenia handlowe</b>	
PRT12EM	Zewnętrzny czytnik zbliżeniowy z klawiaturą, klawiatura silikonowa grawerowana laserowo z podświetleniem, dwa klawisze funkcyjne, kolor ciemno-szary, kabel podłączeniowy 0.5m
PRT12EM-BK	Zewnętrzny czytnik zbliżeniowy bez klawiatury, kolor ciemno-szary, kabel podłączeniowy 0.5m
PRT32EM	Wewnętrzny czytnik zbliżeniowy z klawiaturą, klawiatura silikonowa z podświetleniem, obudowa plastikowa, zaciski śrubowe, możliwość usunięcia klawiatury
PRT42EM	Wewnętrzny czytnik zbliżeniowy z klawiaturą, klawiatura z tworzywa sztucznego z podświetleniem, jeden klawisz funkcyjny, obudowa ABS w kolorze ciemno-szarym, zaciski śrubowe
PRT42EM-BK	Jak PRT42EM lecz bez klawiatury
PRT62EM	Miniaturowy zewnętrzny czytnik zbliżeniowy bez klawiatury, obudowa BAS kolor ciemno-szary, kabel podłączeniowy 0.5m
PRT64EM	Zewnętrzny czytnik zbliżeniowy z klawiaturą, klawiatura silikonowa grawerowana laserowo z podświetleniem, obudowa ABS w kolorze ciemno-szarym, kabel podłączeniowy 0.5m
PRT64EM-VP	Wandalo-odporny, zewnętrzny czytnik zbliżeniowy z klawiaturą, górny korpus czytnika oraz klawiatura wykonana z metalu, kabel podłączeniowy 0.5m
PRT66EM	Zewnętrzny czytnik zbliżeniowy bez klawiatury, obudowa ABS w kolorze ciemno-szarym, zaciski śrubowe
RM-2	Moduł dwóch wyjść przekaźnikowych 1.5A/24V z jednym przełączalnym stykiem NO/NC. Styki przekaźnika są zabezpieczone przed przepięciami za pomocą warystorów tlenkowych (MOV). Sterowanie przekaźnikami może następować zarówno przez podanie niskiego jak i wysokiego poziomu sygnału sterującego, załączenie przekaźnika jest sygnalizowane na wskaźniku LED umieszczonym na płytce modułu.
RM-2-BRD	Moduł elektroniczny RM-2 bez obudowy
XM-2	Adresowalny ekspander we/wy, moduł udostępnia dwie linie wejściowe NO/NC oraz dwa wyjścia przekaźnikowe z jednym przełączalnym stykiem NO/NC 1.5A/24V. Styki przekaźnika są zabezpieczone przed przepięciami za pomocą warystorów tlenkowych (MOV). Załączenie każdego z wyjść jest sygnalizowane wskaźnikiem LED umieszczonym na płytce modułu. Komunikacja z urządzeniem nadrzędnym odbywa się za pośrednictwem linii CLK/DTA. Moduł może być umieszczony w odległości 150m od urządzenia nadrzędnego.
XM-2 PCB	Moduł elektroniczny ekspandera XM-2 bez obudowy
PE-1	Obudowa plastikowa do modułów XM-2/RM-2

<b>Historia produktu</b>			
Moduł elektroniczny	Oprogramowanie firmowe	Data	Opis
v1.0	fv1.20	11/12/07	Pierwsza wersja handlowa produktu
v1.0	fv1.23	11/02/08	Brak zmian
v1.0	fv1.24	17/03/08	Rozszerzono zakres czasowy tajmerów <b>Czas na wejście i Czas na zamknięcie</b> do 99 minut
v1.0	fv1.25	19/05/08	Skorygowano działanie linii CLK w trybie <b>Autonomicznym Uproszczonym</b> oraz sygnalizacji <b>Dzwonka</b> na wewnętrznym głośniku oraz linii wyjściowej
v1.0	fv1.29	16/02/2010	Rozszerzone funkcjonalności w trybie EPSO. Możliwość regulacji poziomu podświetlenia klawiatury oraz głośności głośnika.
v2.0	fv 2.29	16/02/2010	Rozszerzone funkcjonalności w trybie EPSO. Możliwość regulacji poziomu podświetlenia klawiatury oraz głośności głośnika.
v1.0	fv1.38	28/07/2011	Rozszerzone funkcjonalności w trybie autonomicznym o możliwość wyboru rodzaju maskowania wskaźnika LED STATUS (pulsowanie lub wygaszenie) oraz dodanie opcji umożliwiającej podtrzymanie stanu wyzwolenia zamka drzwi przez przytrzymanie karty zbliżeniowej w polu czytnika. Zmiany w procedurze <b>Resetu Pamięci</b> związane z możliwością definiowania funkcji linii wejściowych w trybach Wiegand i Magstripe.
v2.0	fv 2.38	28/07/2011	Rozszerzone funkcjonalności w trybie autonomicznym o możliwość wyboru rodzaju maskowania wskaźnika LED STATUS (pulsowanie lub wygaszenie) oraz dodanie opcji umożliwiającej podtrzymanie stanu wyzwolenia zamka drzwi przez przytrzymanie karty zbliżeniowej w polu czytnika. Zmiany w procedurze <b>Resetu Pamięci</b> związane z możliwością definiowania funkcji linii wejściowych w trybach Wiegand i Magstripe.

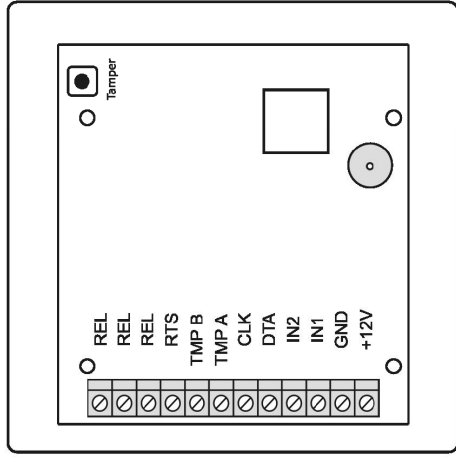








Widok i sposób instalacji czytnika PRT32EM



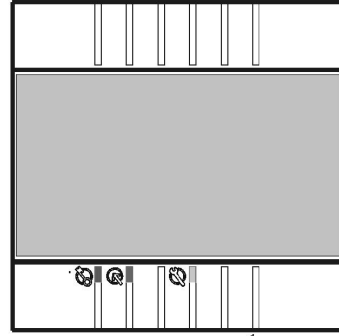
Lokalizacja zacisków śrubowych

Samoprzylepna maskownica

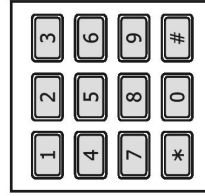


nakleić

PRT32EM



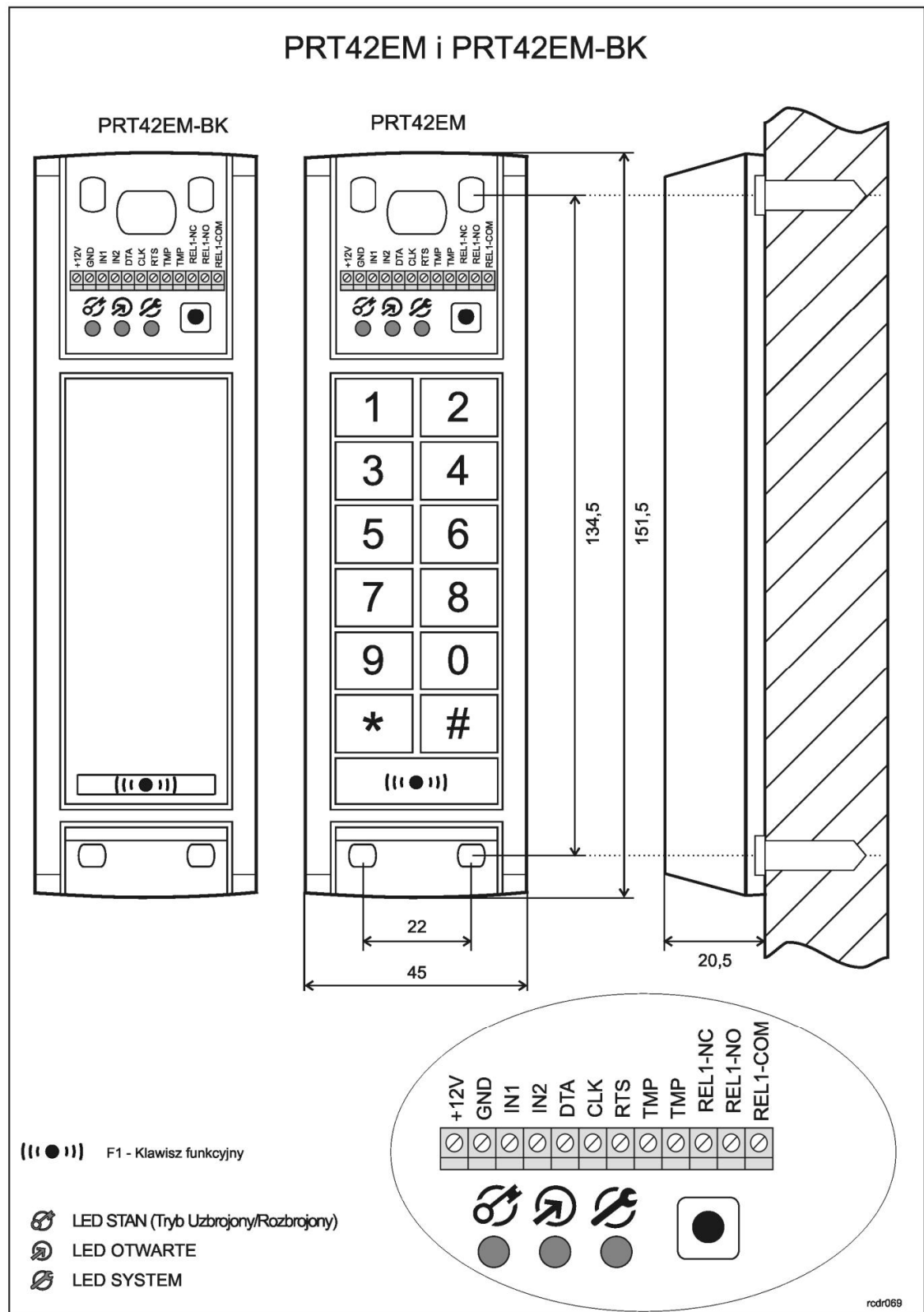
Klawiatura silikonowa

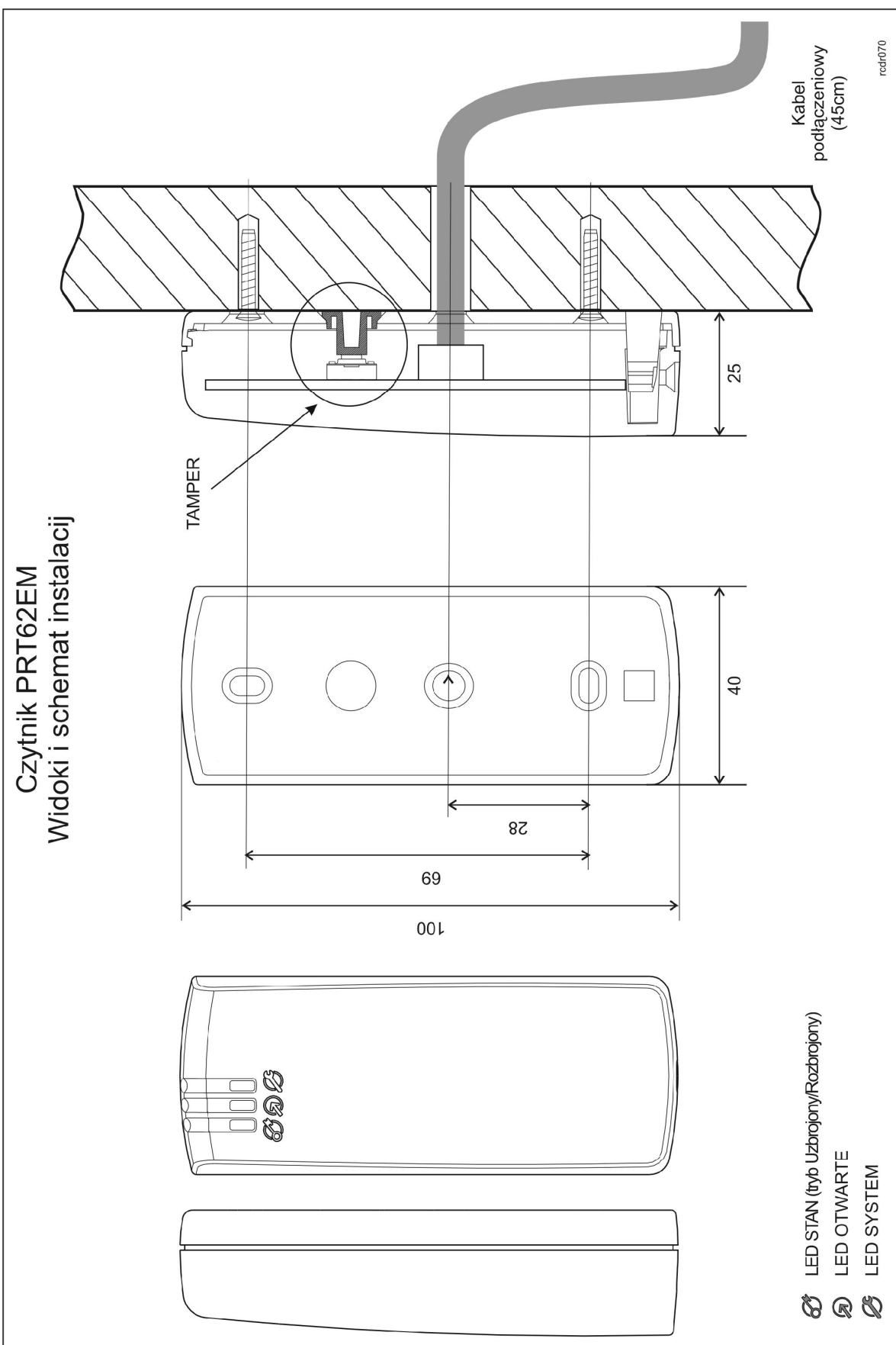


usunąć

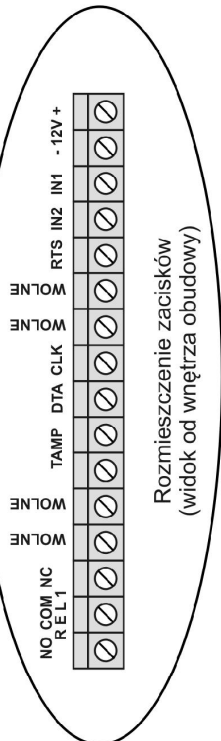
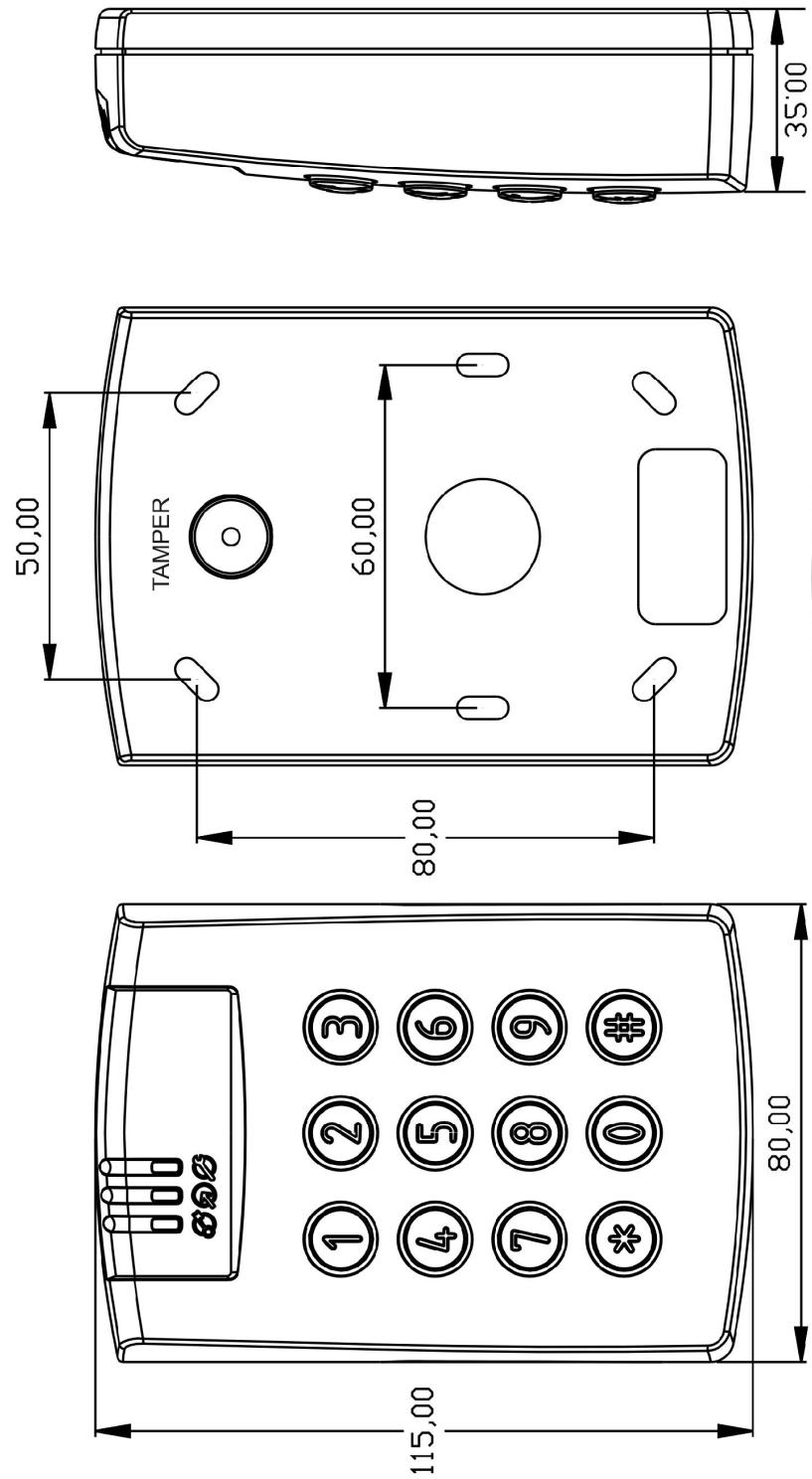
Sposób przebrojenia czytnika z klawiaturą do wersji bez klawiatury

**PRT32EM**





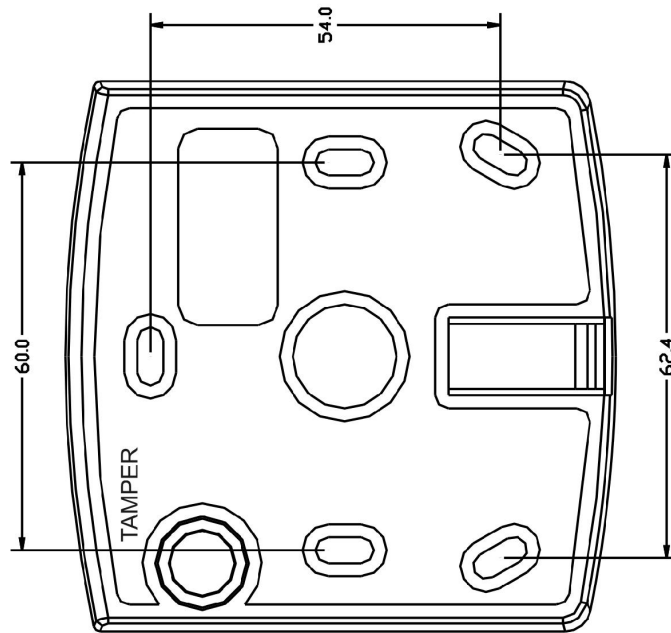
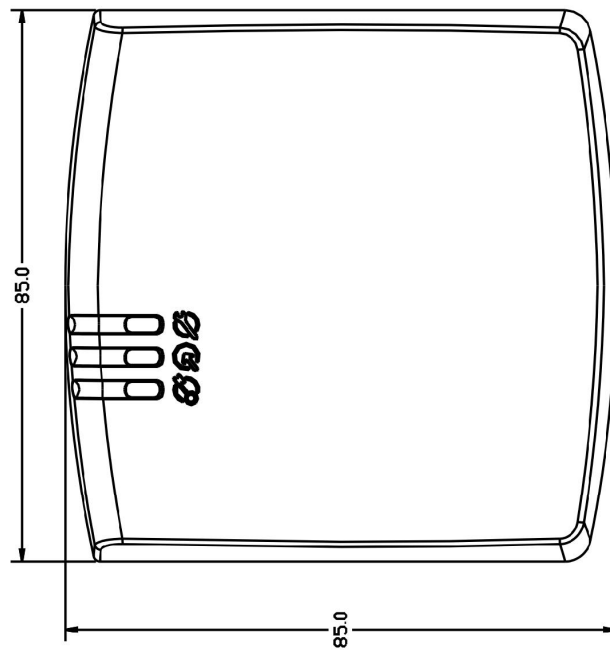
Czytniki PRT64EM i PRT64EM-VP



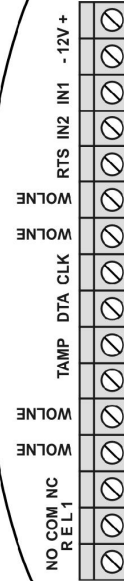
- LED STAN (Tryb Uzbrojony/Rozbrojony)
- LED OTWARTE
- LED SYSTEM

rcdf071

Czytnik PRT66EM

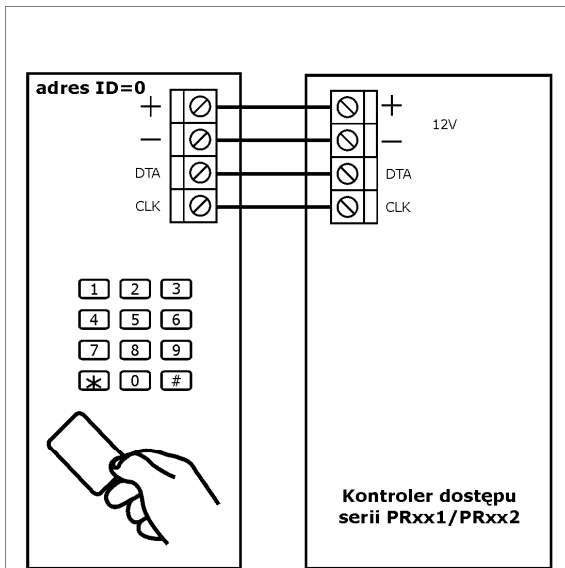


- LED STAN (Tryb Uzbrojony/Rozbrojony)
- LED OTWARTE
- LED SYSTEM

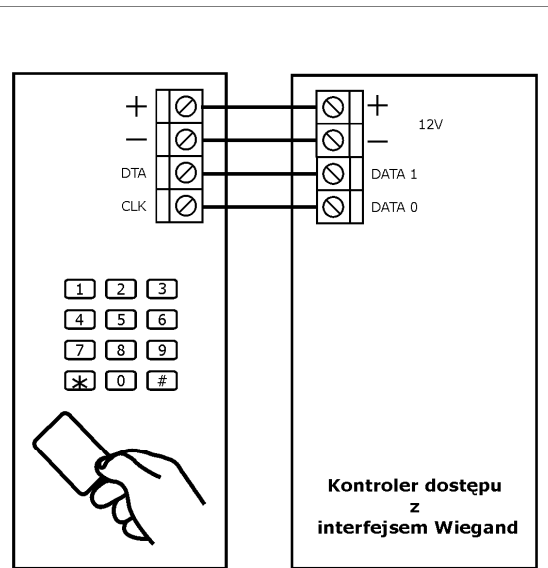


Rozmieszczenie zacisków  
(widok od wnętrza obudowy)

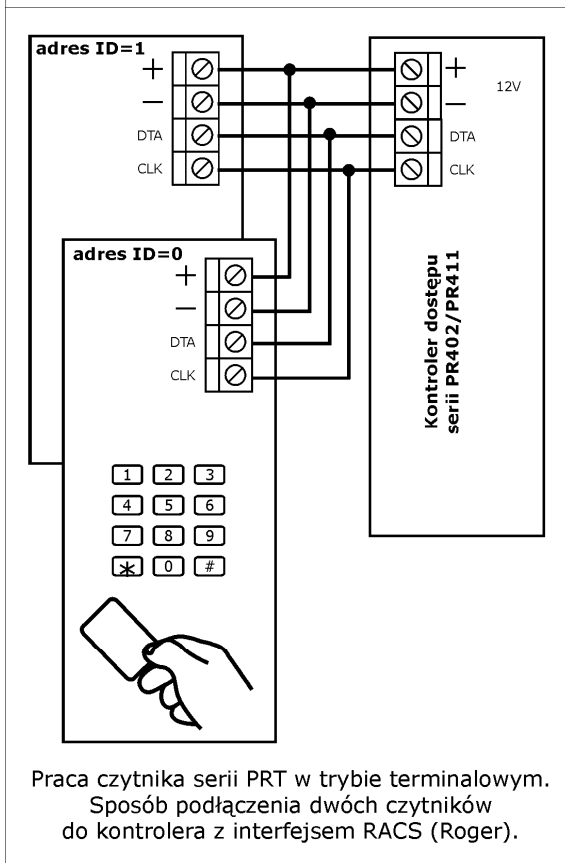
rcrd072



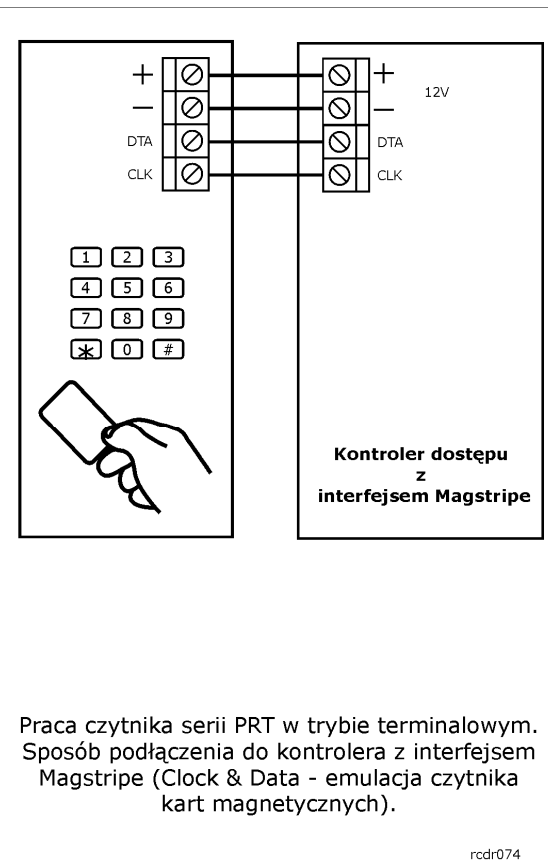
Praca czytnika serii PRT w trybie terminalowym.  
Sposób podłączenia jednego czytnika  
do kontrolera z interfejsem RACS (Roger).



Praca czytnika serii PRT w trybie terminalowym.  
Sposób podłączenia do kontrolera z interfejsem  
Wiegand.



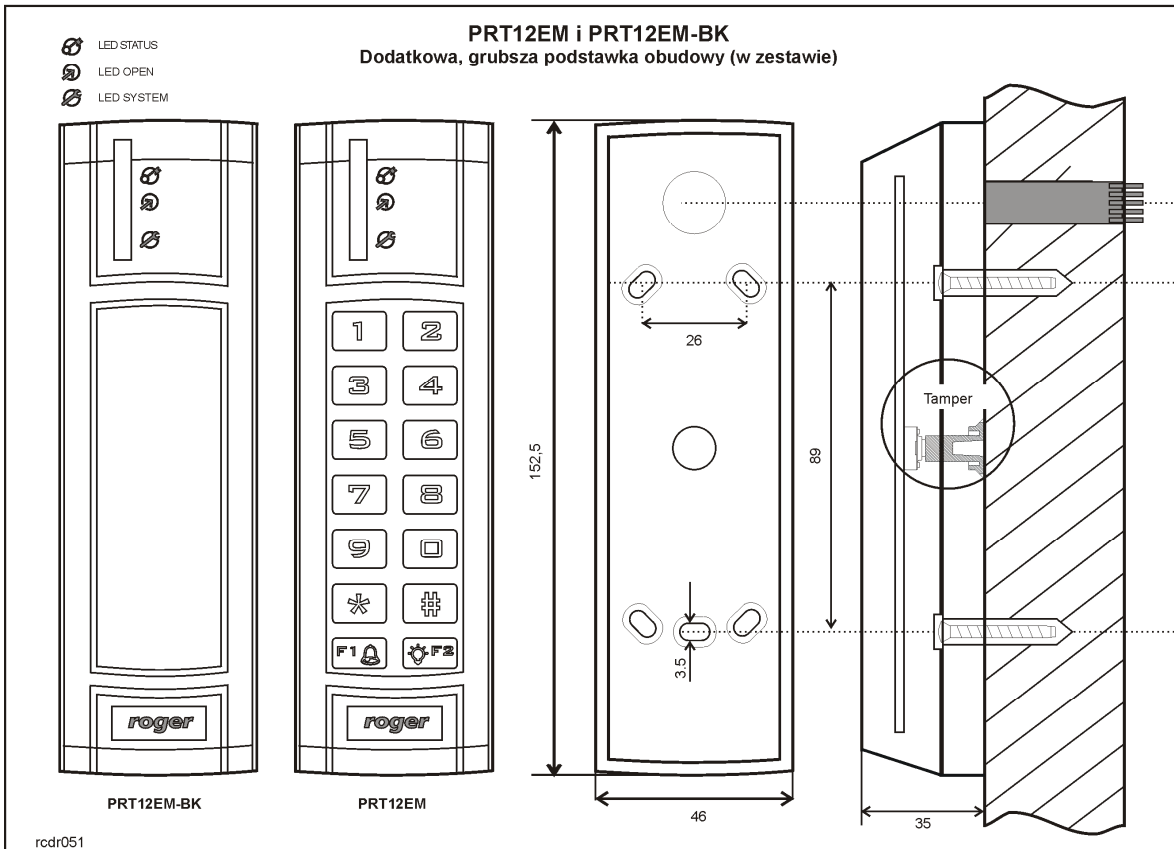
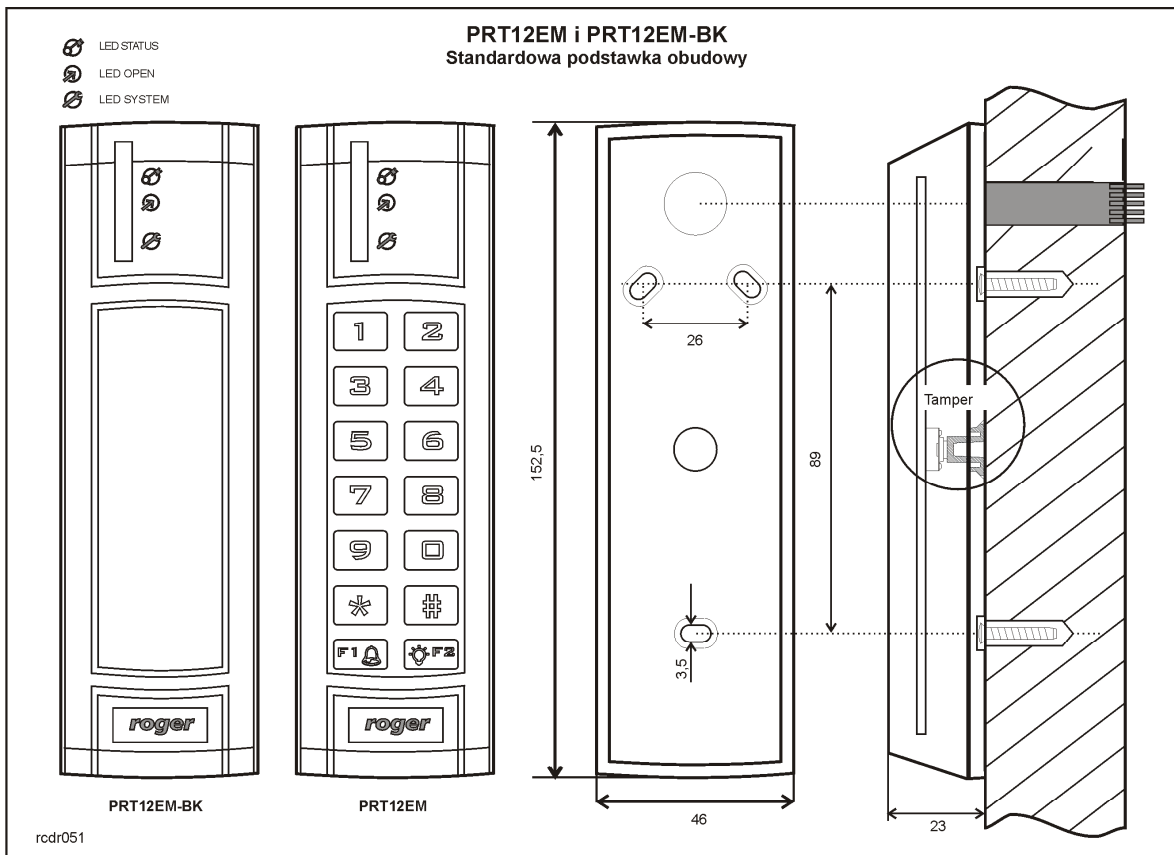
Praca czytnika serii PRT w trybie terminalowym.  
Sposób podłączenia dwóch czytników  
do kontrolera z interfejsem RACS (Roger).

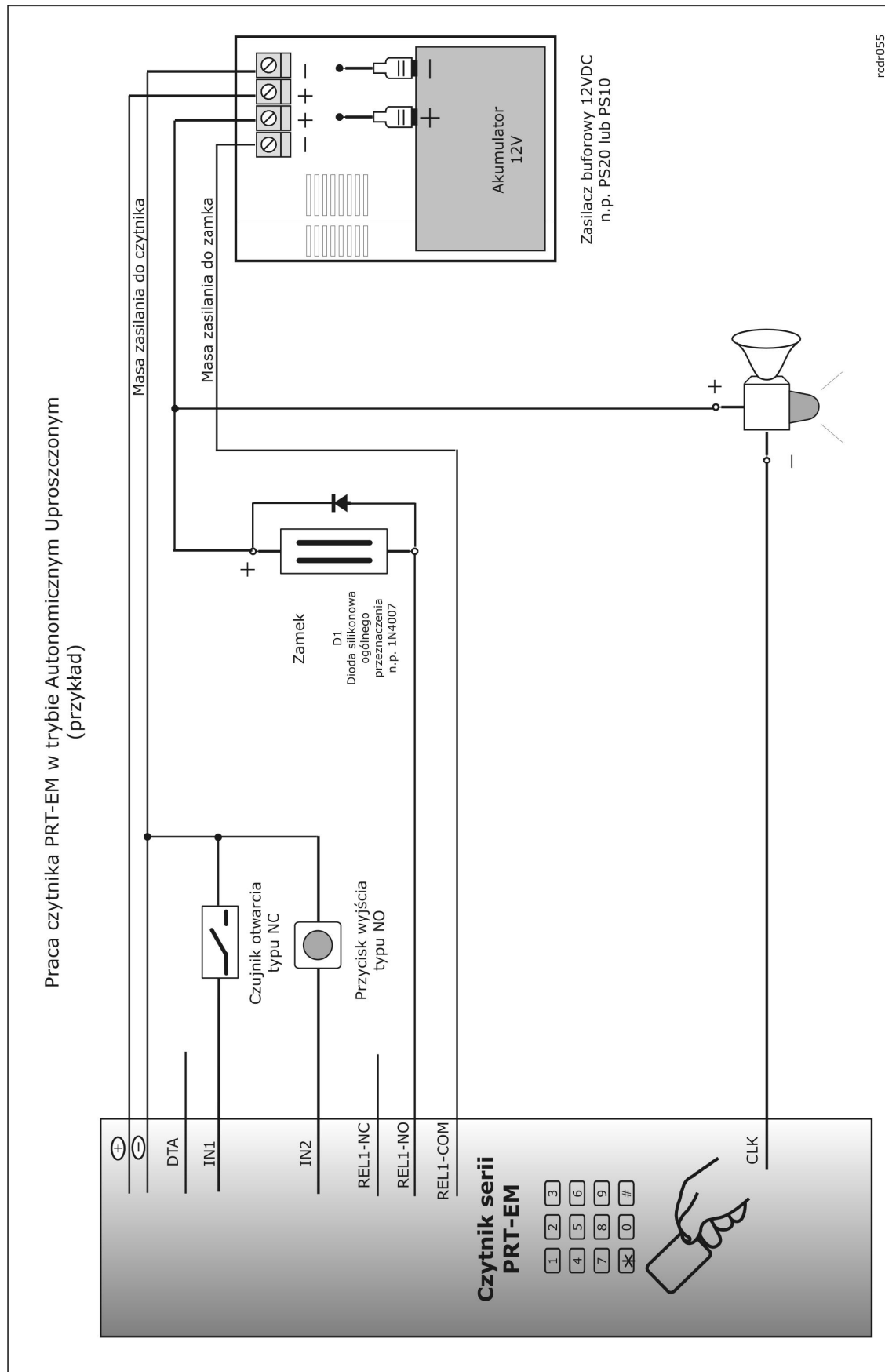


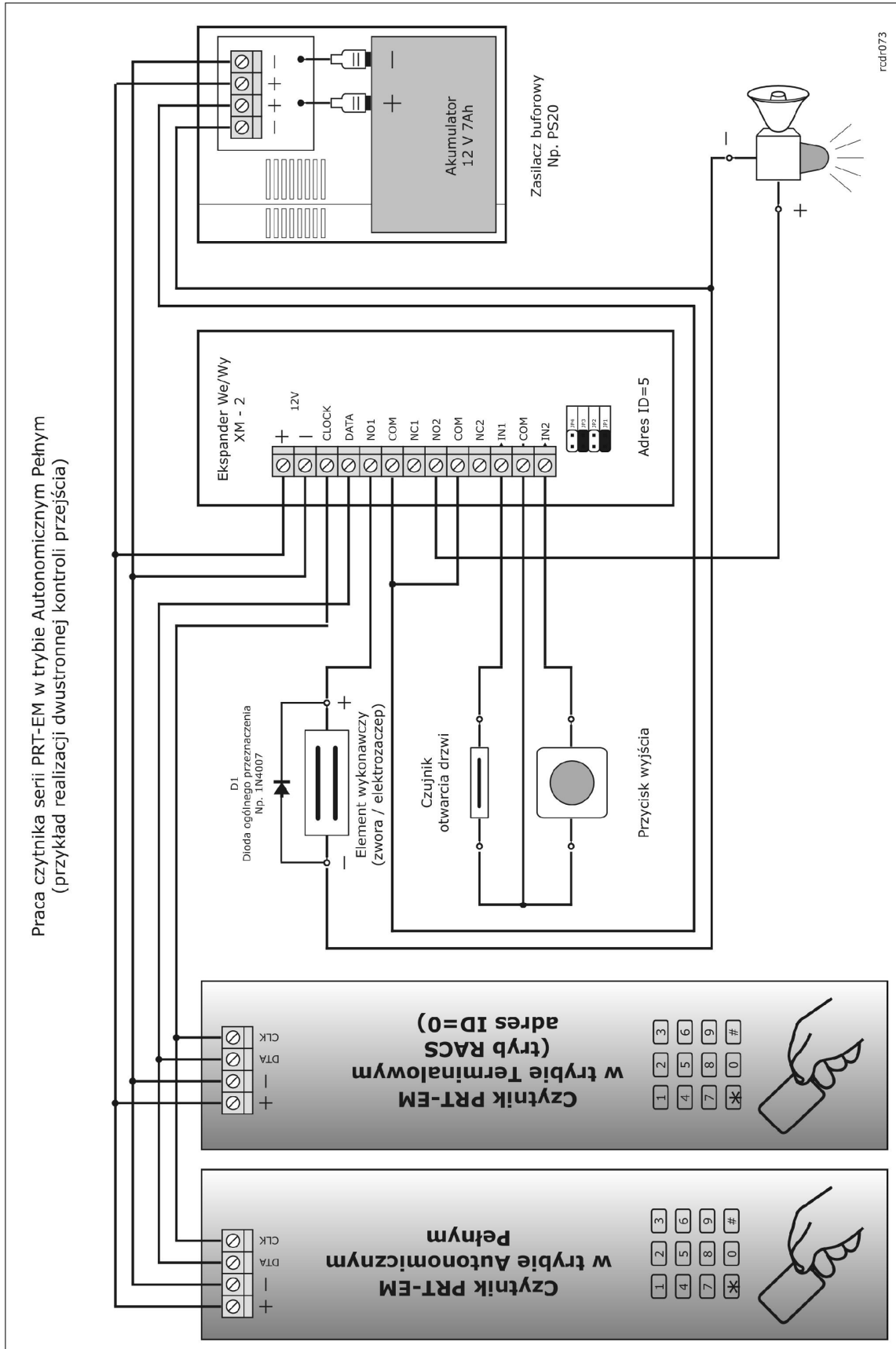
Praca czytnika serii PRT w trybie terminalowym.  
Sposób podłączenia do kontrolera z interfejsem  
Magstripe (Clock & Data - emulacja czytnika  
kart magnetycznych).


rcdr074









	<p>Symbol ten umieszczony na produkcie lub opakowaniu oznacza, że tego produktu nie należy wyrzucać razem z innymi odpadami gdyż może to spowodować negatywne skutki dla środowiska i zdrowia ludzi. Użytkownik jest odpowiedzialny za dostarczenie zużytego sprzętu do wyznaczonego punktu gromadzenia zużytych urządzeń elektrycznych i elektronicznych. Szczegółowe informacje na temat recyklingu można uzyskać u odpowiednich władz lokalnych, w przedsiębiorstwie zajmującym się usuwaniem odpadów lub w miejscu zakupu produktu. Gromadzenie osobno i recykling tego typu odpadów przyczynia się do ochrony zasobów naturalnych i jest bezpieczny dla zdrowia i środowiska naturalnego. Masa sprzętu podana jest w instrukcji.</p>
---	---

**Kontakt****Roger sp. j.****82-400 Sztum****Gościszewo 59****Tel.: 055 272 0132****Faks: 055 272 0133****e-mail: [biuro@roger.pl](mailto:biuro@roger.pl)****Internet: [www.roger.pl](http://www.roger.pl)**