

Bariera podczerwieni

PR

- 1B
- 5B
- 10B



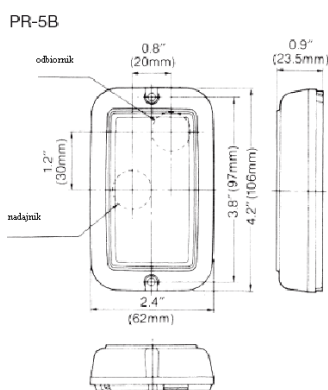
TAKEEX

PR - 1B	wewnętrzna 1m
PR - 5B	wewnętrzna 5m
PB-10B	wewnętrzna 10m

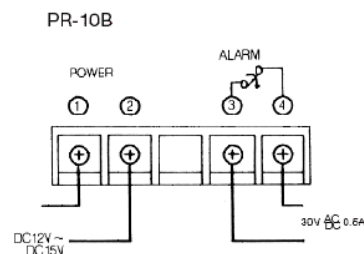
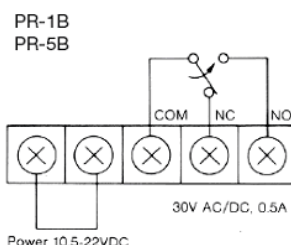
WŁAŚCIWOŚCI:

- PR-1B max zasięg 1m, bez odbłyśnika
- PR-5B max zasięg 5m, z odbłyśnikiem
- PR-10B max zasięg 10m, z odbłyśnikiem, możliwość zmiany kierunku wiązki w zakresie 180°

WYMIARY:



ZASIĘG:



SPECYFIKACJA:

Model	PR-1B	PR-5B	PR-10B
Regulacja w poziomie	Brak		180°
Zasięg	do 1m	do 5m	do 10m
Czas reakcji	100ms bądź więcej	od 50 do 100 ms	
Napięcie zasilania	od 10.5VDC do 22VDC	od 10,5VDC do 26VDC (8-20VAC)	10.5VDC do 15VDC (10.5-15VAC)
Pobór prądu	60 mA	37 mA	30 mA
Temperatura pracy	-20°C ÷ +50°C		
Odbłyśnik	nie	tak	
Wymiary zewnętrzne	62 x 102 x 24 mm		62 x 158 x 62 mm
Waga	75g		220g