



**PIX-Q5MZBIRS** – Zewnętrzna kamera tubowa 4 w 1, łącząca w sobie w sobie możliwości systemów: **HD-CVI, HD-TVI, AHD i CVBS**. Jej cechami charakterystycznymi są:

- Przetwornik obrazu **1/2.7" CMOS OV OS05A10**  
- max. rozdzielczość 2560 x 1936
- Zmiennooogniskowy obiektyw **MOTOZOOM 2,8 - 12 mm**  
- kąt widzenia 85° - 24° w poziomie
- Możliwość zmiany parametrów pracy z poziomu rejestratora (**funkcja UTC**)
- Wbudowany **oświetlacz i mechaniczny filtr podczerwieni**
- Metalowa obudowa w klasie szczelności **IP66**



monitoring  
AHD



monitoring  
HD-CVI



monitoring  
HD-TVI



monitoring  
CVBS



rozdzielczość  
5 Mpx



mechaniczny  
filtr podczerwieni



obudowa IP66



oświetlacz  
podczerwieni

## Parametry

Obraz	5.0 Mpx
Przetwornik	1/2.7" OV OS05A10
Rozdzielczość	AHD/TVI: 2560 (H) x 1936 (V) CVI: 2560 (H) x 1440 (V)
Czułość	0.01 Lux@ (F1.2, AGC ON), 0 Lux with IR

Optyka	
Obiektyw	2,8 - 12 mm MOTOZOOM AF
ICR	tak
Kąt widzenia	85° - 24°

Parametry mechaniczne	
Waga	0,832kg
Obudowa / kolor	alumiuniowa / szary
Klasa szczelności	IP66
Odporność mechaniczna	tak

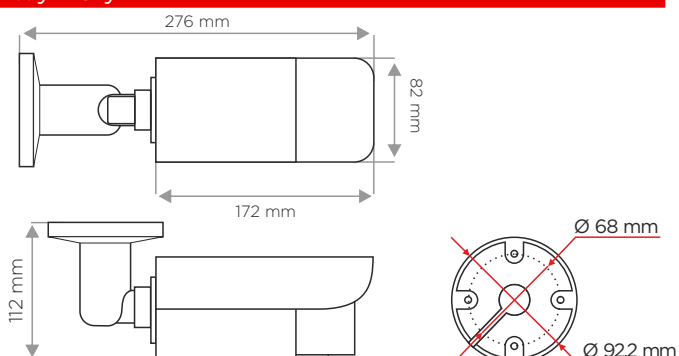
Środowisko pracy	
Temperatura pracy	(-20°C...+50°C) Rh90% Max. (Bez kondensacji)
Temperatura przechowywania	(-20°C...+60°C)

Oświetlacz podczerwieni	
Technologia	20x SMD
SmartIR	tak
Efektywny zasięg	40 m

Zasilanie	
Napięcie	DC 12 V
Pobór mocy	< 2W (LED OFF) / < 5W (LED ON)

Funkcje	
BLC	Auto
WDR	D-WDR
AGC	tak
DNR	2D + 3D
Dzień / Noc	Auto / Color / B&W / EXT
Maska prywatności	tak
Język	Angielski / Polski

## Wymiary



## Dedykowany uchwyt



PIX-JBB