

Ostrzeżenie!

Proszę zapoznać się z instrukcją obsługi zawartą w niniejszym opracowaniu, ponieważ zawiera ona ważne informacje związane z bezpieczeństwem instalowania i użytkowania urządzenia.

Do obsługi urządzenia nie należy dopuszczać osób, które nie zapoznały się z instrukcją.

Instrukcję należy zachować, ponieważ może być potrzebna w przyszłości. Urządzenie należy używać wyłącznie do celów określonych w niniejszej instrukcji.

Urządzenie przed uruchomieniem należy rozpakować. Po usunięciu opakowania należy upewnić się, że urządzenie jest w dobrym stanie.

Jeśli wyrób ten ma usterki nie powinno się go używać dopóki nie zostanie naprawiony.

Produkt jest przeznaczony do użytku domowego jak i komercyjnego i nie może być użytkowany wbrew przeznaczeniu.

Producent nie ponosi odpowiedzialności za szkody wynikające z nieprzestrzegania zasad umieszczonych w instrukcji, dlatego zalecamy postępować zgodnie z wyżej wymienionymi zasadami bezpieczeństwa pracy, obsługi i konserwacji urządzenia. W ten sposób zapewnią sobie Państwo bezpieczeństwo oraz unikną uszkodzenia urządzenia.

Producent ani dostawca nie odpowiada za straty lub zniszczenia związane z produktem, łącznie ze stratami ekonomicznymi lub niematerialnymi, stratą zysków, dochodów, danych, przyjemności podczas użytkowania produktu lub innych związanych z nim produktów- pośrednią, przypadkową lub wynikłą stratą lub zniszczeniem. Powyższe postanowienia obowiązują bez względu na to, czy strata lub zniszczenie odnosi się do:

1. Pogorszenia jakości lub braku działania produktu lub związanych z nim produktów z powodu uszkodzenia, jak również do braku dostępności do produktu oddanego do naprawy, co spowodowało przestój, stratę czasu użytkownika lub przerwę w działalności gospodarczej;

2. Nieodpowiednich wyników pracy produktu lub związanych z nim produktów;

3. Dotyczy to strat i szkód według dowolnej teorii prawnej, łącznie z zaniedbaniem i innymi szkodami, zerwaniem kontraktu, wyrażonej lub domniemanej gwarancji oraz ścisłą odpowiedzialnością (nawet jeśli producent lub dostawca został powiadomiony o możliwości wystąpienia takich szkód).

Środki bezpieczeństwa:

Szczególną uwagę przy projektowaniu poświęcono standardom jakości urządzenia, gdzie najważniejszym czynnikiem jest zapewnienie bezpieczeństwa użytkownika.

Urządzenie należy chronić przed kontaktem z płynami żrącymi oraz płamiącymi i lepкими.

Urządzenie to zaprojektowano, aby ponownie podejmowało funkcjonowanie w przypadku przywrócenia zasilania energią elektryczną po przerwaniu w zasilaniu.

Przed transportem wyłącz urządzenie.

Przed podłączeniem urządzenia do zasilania należy sprawdzić, czy dostarczane napięcie jest zgodne ze znamionowym napięciem podanym w instrukcji.

Prawidłowa utylizacja produktu:

Oznaczenie przekreślonego kosza wskazuje, że produktu tego nie można wyrzucać razem z innymi odpadami z gospodarstwa domowego w całej UE. Aby uniknąć ewentualnego zagrożenia dla środowiska naturalnego lub zdrowia spowodowanego niekontrolowanym składowaniem odpadów, należy go przekazać do recyklingu propagując tym samym zrównoważone wykorzystanie zasobów naturalnych.

Aby zwrócić zużyty produkt, należy skorzystać z systemu odbioru i składowania tego typu sprzętu lub skontaktować się ze sprzedawcą, u którego go został on kupiony. Zostanie on wówczas poddany przyjaznemu dla środowiska recyklingowi.

Nie wolno użytkować urządzenia w razie uszkodzenia przewodu zasilającego lub wtyczki, gdy nie działa prawidłowo lub gdy zostało uszkodzone lub upuszczone. Uszkodzony przewód zasilający lub wtyczka muszą zostać wymienione na nowe przez producenta, personel punktu serwisowego lub osobę z odpowiednimi kwalifikacjami, w celu uniknięcia ryzyka porażenia prądem elektrycznym. Ze względu na bezpieczeństwo nie zalecamy naprawiać urządzenia we własnym zakresie.

Urządzenie nie jest przeznaczone do obsługi przez osoby (w tym dzieci) o ograniczonej zdolności fizycznej, czuciowej lub psychicznej, jak również osoby nie mające doświadczenia lub znajomości obsługi takiego urządzenia, chyba że użytkowanie odbywa się pod nadzorem osoby odpowiadającej za ich bezpieczeństwo lub zgodnie z instrukcjami użytkownika przekazanymi przez taką osobę.

Nie wolno dotykać wtyczki wilgotnymi dłońmi! Aby wyjąć wtyczkę z gniazdka, należy pociągnąć za wtyczkę, nigdy za przewód.

Urządzenie należy stosować wyłącznie zgodnie z przeznaczeniem opisanym w niniejszej instrukcji. Stosowanie osprzętu niezalecanego przez producenta urządzenia może spowodować pożar, porażenie prądem elektrycznym lub urazy ciała.

Znak błyskawicy wewnątrz trójkąta równobocznego oznacza obecność niebezpiecznego napięcia, znajdującego się pod obudową urządzenia. Może ono stanowić zagrożenie dla zdrowia i życia użytkownika.

Nasze statystyki zbierane od wielu lat w serwisie wskazują, że około 25% uszkodzeń sprzętu elektronicznego spowodowane zostało przez przepięcia. Przepięcie powstaje przez pole elektromagnetyczne wytworzone przez bliskie uderzenie pioruna lub krótki, gwałtowny skok zasilania. Ogranicznik przepięć OPSD-5 przeznaczony jest do ochrony przeciwprzepięciowej kamer Speed Dome.

UWAGA! Przed instalacją należy zapoznać się z poniższymi zaleceniami: Prac połączeniowych nie można wykonywać w czasie burzy. OPSD-5 należy podłączyć do dobrej instalacji uziemiającej. Ogranicznik należy umieścić jak najbliżej ochranianego urządzenia.



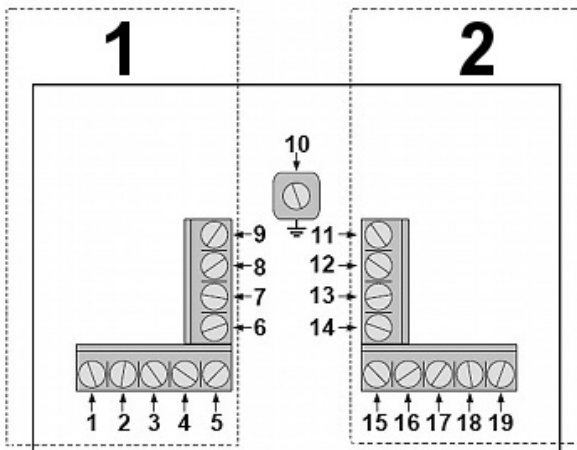
Urządzenie zabezpiecza:	<ul style="list-style-type: none"> • Tor wideo (sygnał niesymetryczny lub symetryczny) • RS-485 • Zasilanie 12V DC • Zasilanie 24V AC
Typ złącza wejścia:	listwa zaciskowa
Typ złącza wyjścia:	listwa zaciskowa
Napięcie ochrony:	<ul style="list-style-type: none"> > 2.4 V (żyła/żyła) (Wideo) > 8.2 V (żyła/żyła) (RS-485) > 15 V (żyła/żyła) (Zasilanie 12V DC) > 36 V (żyła/żyła) (Zasilanie 24V AC) > 18.4 V (żyła/uziom) (Wideo) > 19.4 V (żyła/uziom) (RS-485) > 47 V (żyła/uziom) (Zasilanie 12V DC) > 47 V (żyła/uziom) (Zasilanie 24V AC)
Maksymalny prąd wyładowczy:	<ul style="list-style-type: none"> 5 kA (Wideo) 5 kA (Zasilanie 12V DC) 5 kA (Zasilanie 24V AC)
Maksymalna wartość impulsu prądu RS-485 (t=8.3ms):	30 A
Impedancja szeregową:	1 Ω (Żyła Wideo)
Pojemność:	< 7 pF (Wideo)
Czas reakcji:	<ul style="list-style-type: none"> 15 ns (Wideo) 15 ns (RS-485) 15 ns (Zasilanie 12V DC) 15 ns (Zasilanie 24V AC)
Temperatura pracy:	-50 °C ... 55 °C
Dopuszczalna względna wilgotność otoczenia:	< 95 %
Waga:	0.11 kg

Wymiary:

120 x 91 x 37 mm

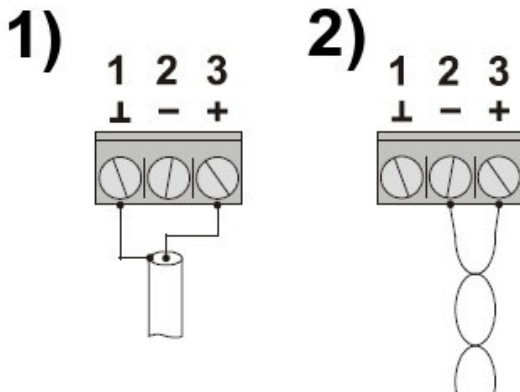


Opis wyprowadzeń:



- 1) linia (SURGE SIDE)
 2) PROTECTED SIDE (chronione urządzenie)
1. masa wideo
 2. wideo (-)
 3. wideo (+)
 4. RS-485(-)
 5. RS-485(+)
 6. 12V(-)
 7. 12V(+)
 8. AC 24V
 9. AC 24V
 10. Uziemienie
 11. AC 24V
 12. AC 24V
 13. 12V(+)
 14. 12V(-)
 15. masa wideo
 16. wideo (-)
 17. wideo (+)
 18. RS-485(-)
 19. RS-485(+)

Możliwe sposoby podłączenia:



- 1) sygnał wideo niesymetryczny (koncentryk)
- 2) sygnał wideo symetryczny (skrętka)



Opakowanie:

PARAMETRY OPAKOWANIA

Wymiary (Dł. x Szer. x Wys.): 120x95x40 mm	Opakowanie: Karton	Waga brutto: 0.13 kg
--	--------------------	----------------------