

- IT** Barriera automatica - Installazione meccanica  
**Istruzioni ed avvertenze per l'installazione e l'uso**
- EN** Automatic boom gate - mechanical installation  
**Installation and use instructions and warnings**
- FR** Barrière automatique - Installation mécanique  
**Instructions et avertissements pour l'installation et l'utilisation**
- ES** Barrera automática - Instalación mecánica  
**Instrucciones y advertencias para la instalación y el uso**





# 1. Avvertenze generali

## 1.1 - Avvertenze per la sicurezza



- Il presente manuale contiene importanti istruzioni e avvertenze per la sicurezza delle persone. Un'installazione errata può causare gravi ferite. Prima di iniziare il lavoro è necessario leggere attentamente tutte le parti del manuale. In caso di dubbi, sospendere l'installazione e richiedere chiarimenti al Servizio Assistenza KING-gates.

- Istruzioni importanti: conservare questo manuale per eventuali interventi di manutenzione e di smaltimento del prodotto.

## 1.2 - Avvertenze per l'installazione

• Prima di iniziare l'installazione verificare se il presente prodotto è adatto al tipo di utilizzo desiderato). Se non è adatto, NON procedere all'installazione.

Il contenuto del presente manuale è riferito ad un impianto tipico come quello descritto in **fig. 2**.

• Considerando le situazioni di rischio che possono verificarsi durante le fasi di installazione e di uso del prodotto è necessario installare l'automazione osservando le seguenti avvertenze:

- Prevedere nella rete di alimentazione dell'impianto un dispositivo di disconnessione con una distanza di apertura dei contatti che consenta la disconnessione completa nelle condizioni dettate dalla categoria di sovratensione III.

- Tutte le operazioni d'installazione e di manutenzione devono avvenire con l'automazione scollegata dall'alimentazione elettrica. Se il dispositivo di sconnessione dell'alimentazione non è visibile dal luogo dove è posizionato l'automatismo, prima di iniziare il lavoro, è necessario attaccare sul dispositivo di sconnessione un cartello con la scritta: "ATTENZIONE! MANUTENZIONE IN CORSO".

- Il prodotto deve essere collegato ad una linea di alimentazione elettrica dotata di messa a terra di sicurezza.

- Durante l'installazione, maneggiare con cura l'automatismo evitando schiacciamenti, urti, cadute o contatto con liquidi di qualsiasi natura. Non mettere il prodotto vicino a fonti di calore, né esporlo a fiamme libere. Tutte queste azioni possono danneggiarlo ed essere causa di malfunzionamenti o situazioni di pericolo. Se questo accade, sospendere immediatamente l'installazione e rivolgersi al Servizio Assistenza KING-gates.

- Non eseguire modifiche su nessuna parte del prodotto. Operazioni non permesse possono causare solo malfunzionamenti. Il costruttore declina ogni responsabilità per danni derivanti da modifiche arbitrarie al prodotto.

- Il prodotto non è destinato ad essere usato da persone (bambini compresi) le cui capacità fisiche, sensoriali o mentali siano ridotte, oppure con mancanza di esperienza o di conoscenza, a meno che esse abbiano potuto beneficiare, attraverso l'intermediazione di una persona responsabile della loro sicurezza, di una sorveglianza o di istruzioni riguardanti l'uso del prodotto.

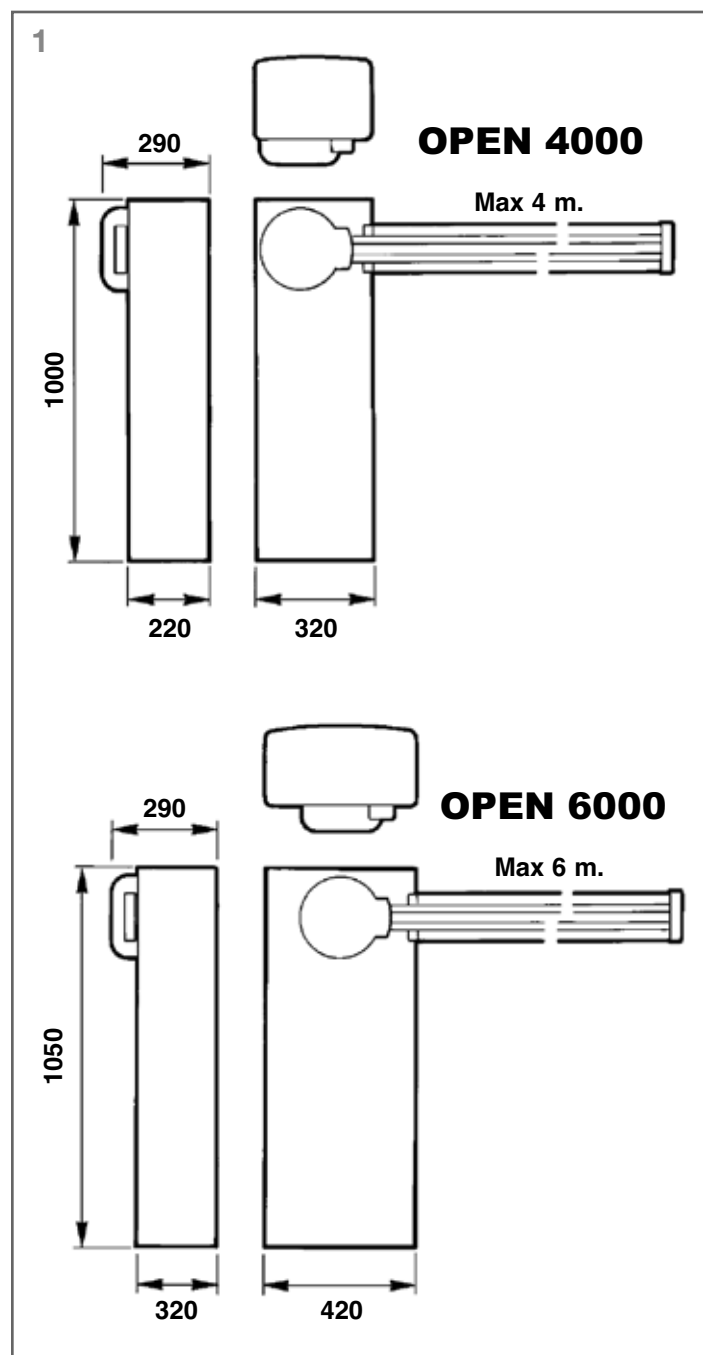
- Il prodotto non può essere considerato un efficace sistema di protezione contro l'intrusione. Se desiderate proteggervi efficacemente, è necessario integrare l'automazione con altri dispositivi.

- Non permettere ai bambini di giocare con i dispositivi di comando fissi. Tenere i dispositivi di comando (remoti) fuori dalla portata dei bambini.

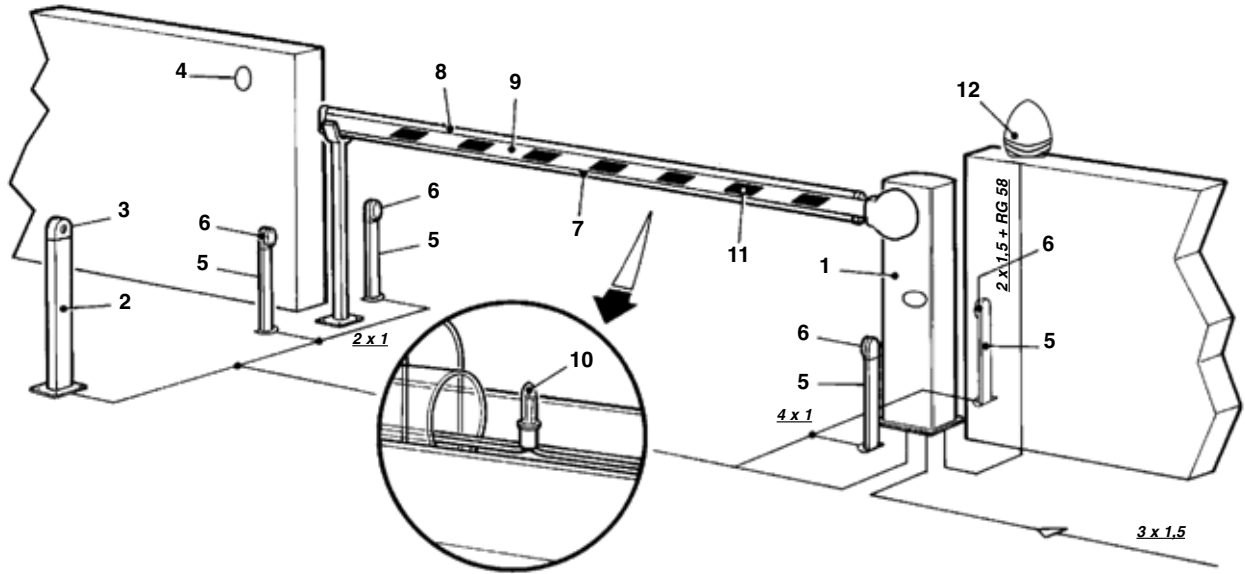
- Il materiale dell'imballo del prodotto deve essere smaltito nel pieno rispetto della normativa locale.

# 2. Descrizione del prodotto

Tabella 1	
Modello	Descrizione
<b>OPEN 4000</b>	Barriera automatica in acciaio zincato e verniciato con tempo di apertura 3 - 5 sec. luce netta max 4mt.
<b>OPEN 6000</b>	Barriera automatica in acciaio zincato e verniciato con tempo di apertura 5 - 8 sec. luce netta max 6mt.
<b>Nota: OPEN4000</b> di serie comprende	<b>A</b> - Armadio con motoriduttore a 24 Vdc <b>B</b> - Centrale elettronica di comando <b>C</b> - Attacco per asta <b>D</b> - Base di ancoraggio con zanche

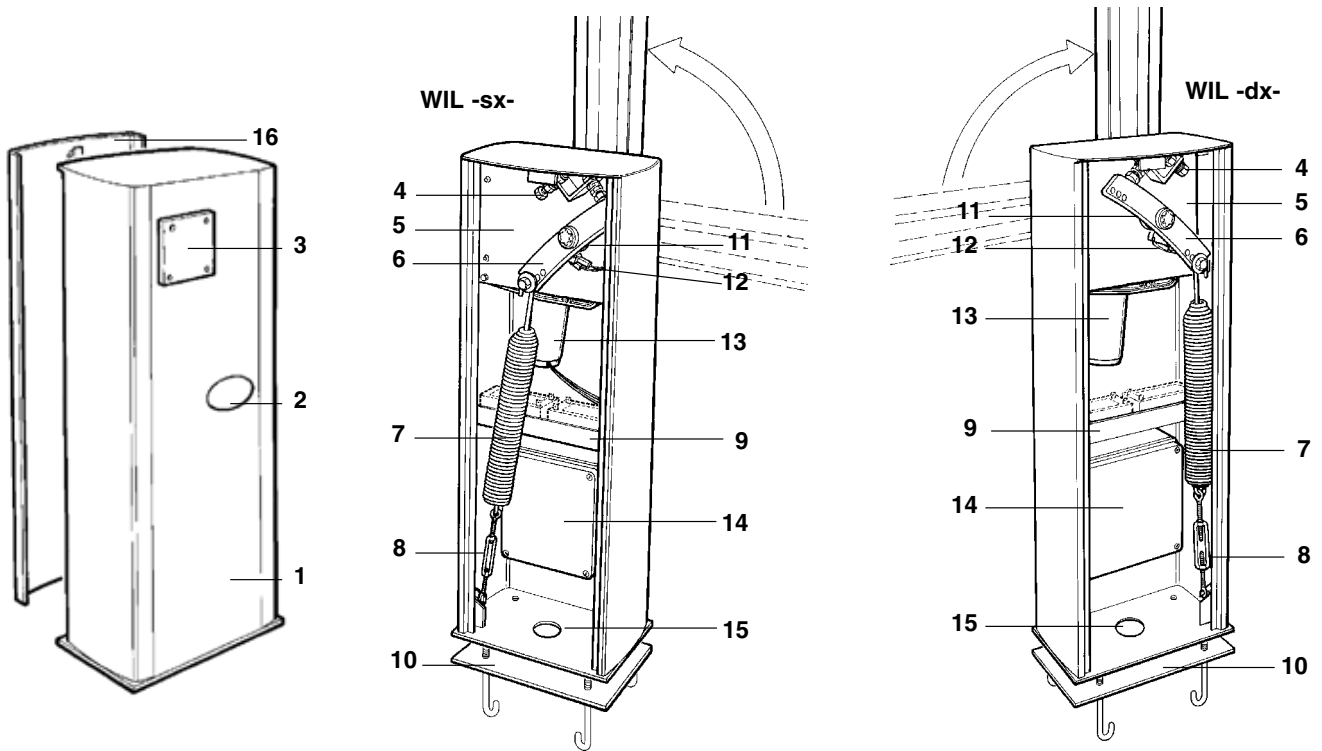


2



- |                                    |                                  |                                  |
|------------------------------------|----------------------------------|----------------------------------|
| 1 OPEN 4000                        | 5 Colonnina per fotocellula      | 9 Asta in alluminio              |
| 2 Colonnina per selettore a chiave | 6 Fotocellula                    | 10 Luci lampeggianti             |
| 3 Selettore a chiave               | 7 Costa pneumatica o gomma rossa | 11 Strisce rosse catarifrangenti |
| 4 Tastiera digitale                | 8 Gomma protettiva rossa         | 12 Lampeggiatore                 |

3



- |   |  |
|---|--|
| 1 Armadio                               | 9 Alloggiamento batteria n° 2 pezzi 12 V- 6 Ah       |
| 2 Sblocco                               | 10 Base di ancoraggio con zanche                     |
| 3 Flangia di attacco asta               | 11 Eccentrici per regolazione punto di rallentamento |
| 4 Ammortizzatore di sicurezza con fermo | 12 Finecorsa di rallentamento                        |
| 5 Motoriduttore                         | 13 Motore 24 V                                       |
| 6 Leva uscita motoriduttore             | 14 Centrale di comando                               |
| 7 Molla di bilanciamento                | 15 Foro ingresso cavi                                |
| 8 Tirante di regolazione molla          | 16 Coperchio   |

**⚠ ATTENZIONE!** - La chiave del coperchio è destinata SOLO all'operatore e quindi diversa di quella di sblocco destinata all'UTENTE. L'UTENTE non deve accedere alle regolazioni ed al quadro comando.

## 3. Installazione

### 1.1 - Limiti d'impiego

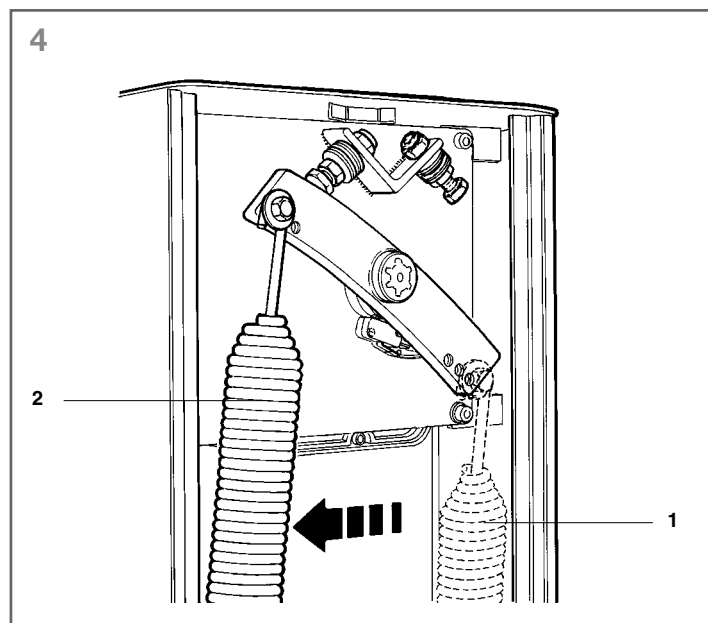
**IMPORTANTE!** - Applicando all'asta tutti gli accessori opzionali, limitarsi ad una lunghezza max. di mt. 5 per OPEN 6000 e di mt. 3,5 per OPEN 4000.

### 1.2 - Trasformazione della barriera da destra a sinistra

Per barriera destra si intende con l'armadio posizionato a destra visto dall'interno del passaggio. Per barriera sinistra si intende con l'armadio posizionato a sinistra dall'interno del passaggio (convenzionalmente lo sportello va all'interno). **La barriera di fabbrica è destra.**

Se c'è l'esigenza di trasformarla come sinistra, operare come segue:

- 01.** Sganciare la molla di bilanciamento (fase 1 - **fig. 4**).
- 02.** Agganciare la molla di bilanciamento sul lato sinistro in basso (fase 2 - **fig. 4**).
- 03.** Invertire il connettore dei finecorsa di rallentamento e quello del motore sulla centrale di comando (vedere manuale istruzioni della scheda elettronica).
- 04.** Avvitare la flangia attacco asta nella posizione di funzionamento.
- 05.** Regolare manualmente i due eccentrici per il rallentamento (vedere paragrafo 1.6).



### 1.3 - Installazione della barriera

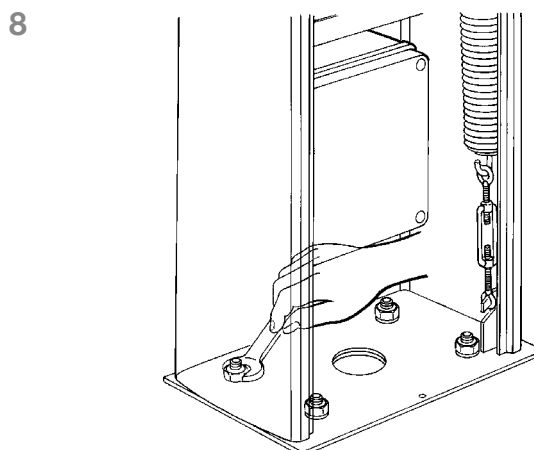
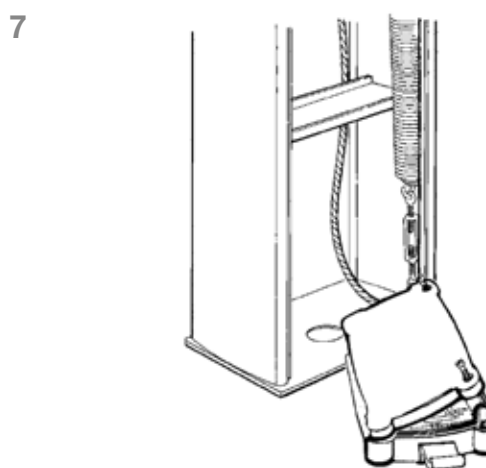
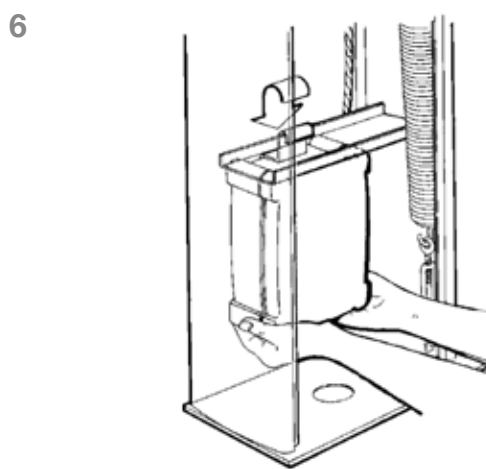
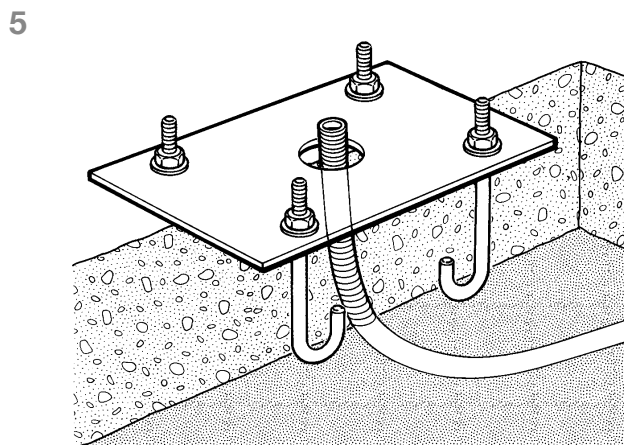
**01.** Annegare la base di ancoraggio in dotazione (**fig. 5**) in una piazzola di cemento di adeguate dimensioni. La base di ancoraggio dovrà essere annegata a filo della piazzola, perfettamente in bolla, ed avendo cura di prevedere almeno uno o più condotti per il passaggio dei cavi elettrici. Poi procedere come mostrato nelle **fig. 7 e 8**.

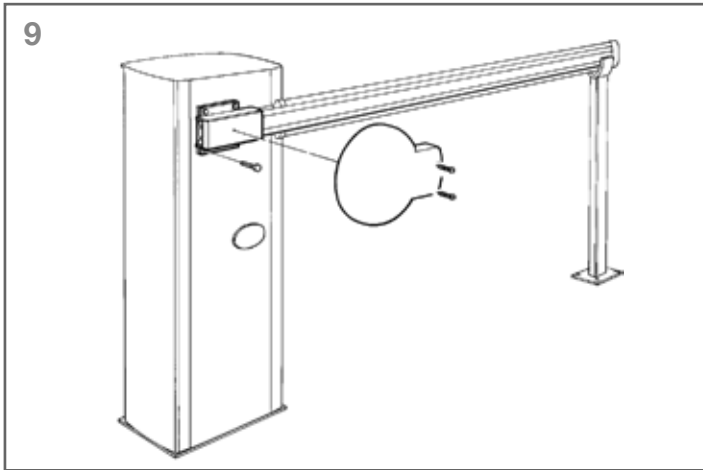
**02.** Appoggiare l'armadio sulla base collocata precedentemente e bloccarlo con le viti e rondelle in dotazione (**fig. 8**).

**03.** Montare l'asta tramite l'apposito attacco in dotazione e bloccare le 4 viti (**fig. 9**). Se non utilizzata completamente, tagliare l'eventuale spezzone eccedente.

La verticalità dell'asta aperta e l'orizzontalità quando è chiusa, si possono ritoccare registrando i relativi ammortizzatori con fermo (vedere paragrafo 1.6).

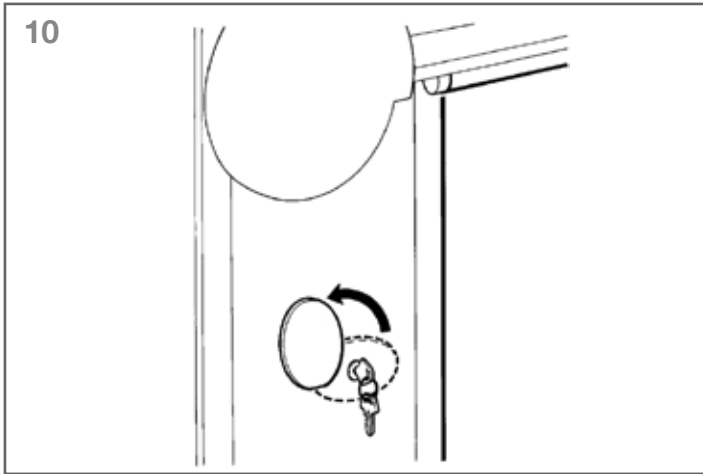
**Nota** - Le aste standard garantiscono rispettivamente una luce netta di 4 m. e 6 m.; è sempre consigliabile l'utilizzo di un appoggio per l'asta, in modo particolare oltre i 4 m.





## 1.4 - Sblocco manuale

01. Alzare il coperchio copriserratura.
02. Inserire la chiave e girarla in senso orario (fig. 10).

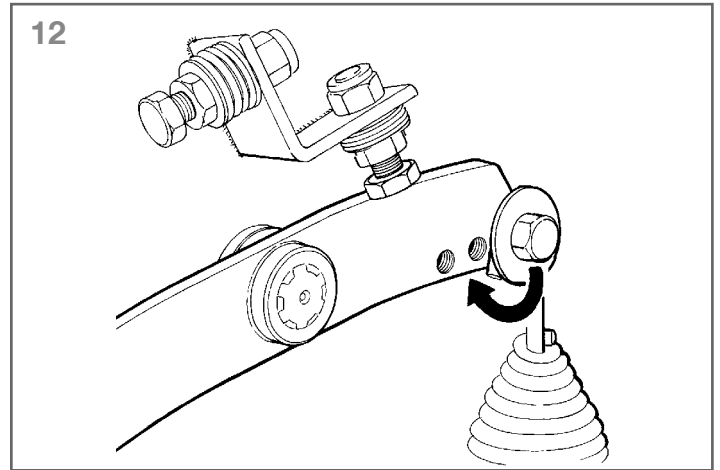
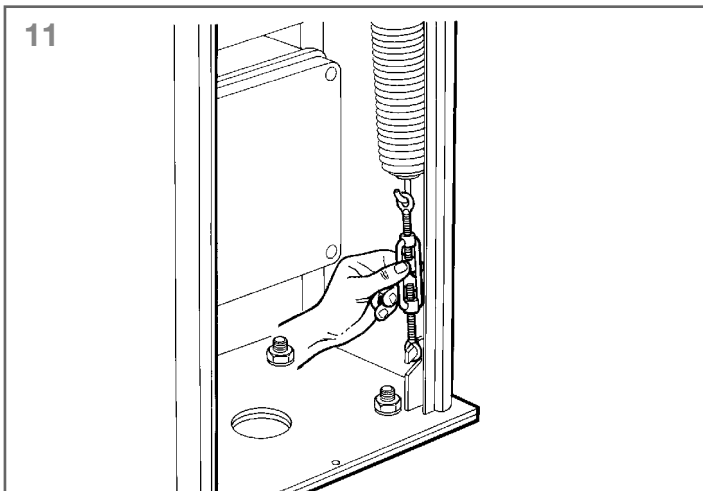


## 1.5 - Bilanciamento

Il corretto bilanciamento è fondamentale per un buon funzionamento della barriera.

Questa operazione va eseguita solo quando l'asta è montata in modo definitivo e con tutti gli eventuali accessori.

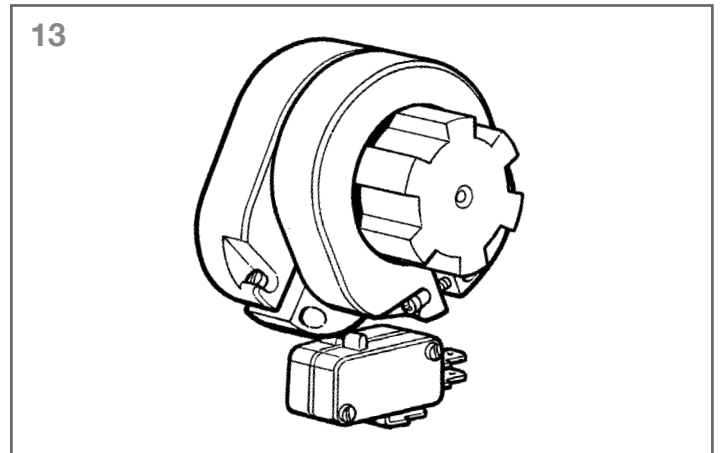
Sbloccare manualmente la barriera (fig. 9 - 10) ed agire sul tirante di regolazione della molla (fig. 11). L'asta sarà esattamente bilanciata quando rimarrà a 45° senza cadere verso il basso o salire verso l'alto. Qualora si utilizzi un'asta molto corta, senza alcun accessorio, la potenza della molla sarà eccessiva attaccare quindi la molla sul 2° foro della leva uscita motoriduttore vedi fig. 12.



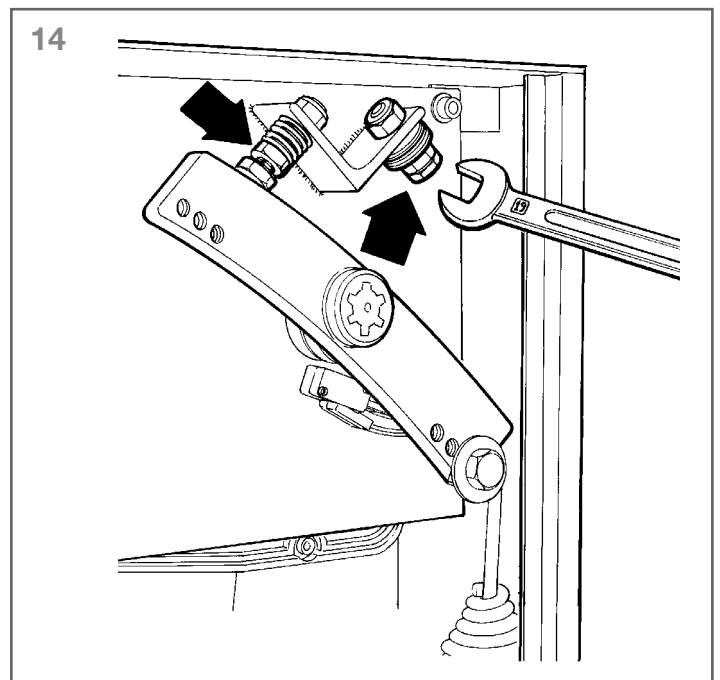
## 1.6 - Regolazioni

Il rallentamento è fatto elettronicamente sulla centrale di comando (vedere istruzioni allegate).

Vi è la possibilità di regolare indipendentemente il punto d' inizio del rallentamento sia in apertura che in chiusura, agendo sui due eccentrici (fig. 13).



Per ottenere un rallentamento ottimale, agire anche sui due ammortizzatori di fermo con chiave mm. 19 (fig. 14).



# 1. General warnings

## 1.1 - Safety warnings



- This manual contains important safety instructions and warnings. Incorrect installation could lead to serious injury. Before starting, please read all sections of the manual carefully. If you are unsure about something, stop installation immediately and contact KING-gates Customer Service for assistance.

- Important: please retain this manual for future maintenance work and product disposal.

## 1.2 - Installation warnings

• Before beginning the installation procedure, check that this product is suitable for its intended use. If unsuitable, do NOT proceed with installation.

The contents of this manual refer to an installation like the one shown in **fig. 2**.

• Considering the risk situations that may arise during installation phases and use of the product, the automation must be installed in observance of the following warnings:

- Ensure there is a system device which is a means of disconnection from the supply mains. This device must have a contact separation in all poles which ensures full disconnection under overvoltage category III conditions.

- All installation and maintenance operations must be carried out with the automation system switched off and the power supply disconnected. If the disconnection device is not visible from where the automation system has been installed, a sign must be attached to it before attempting any work. The sign should read: "WARNING! MAINTENANCE IN PROGRESS".

- The product must be connected to a power supply line equipped with safety grounding system.

- Take care not to crush, bang, drop or spill any kind of liquid on the automation system during installation. Do not keep the product close to sources of heat or open flames. Doing so may damage it, corrupt it or lead to hazardous situations. If this were to happen, stop installation immediately and contact KING-gates Customer Service.

- Do not make alterations to the product in any way. Improper use can only lead to malfunctions. The manufacturer declines all liability for damage caused by arbitrary modifications to the product.

- This product is not intended for use by people (including children) with reduced physical, sensory or mental capabilities or who lack experience and knowledge, unless they have been given supervision or instruction concerning the use of the product by a person responsible for their safety.

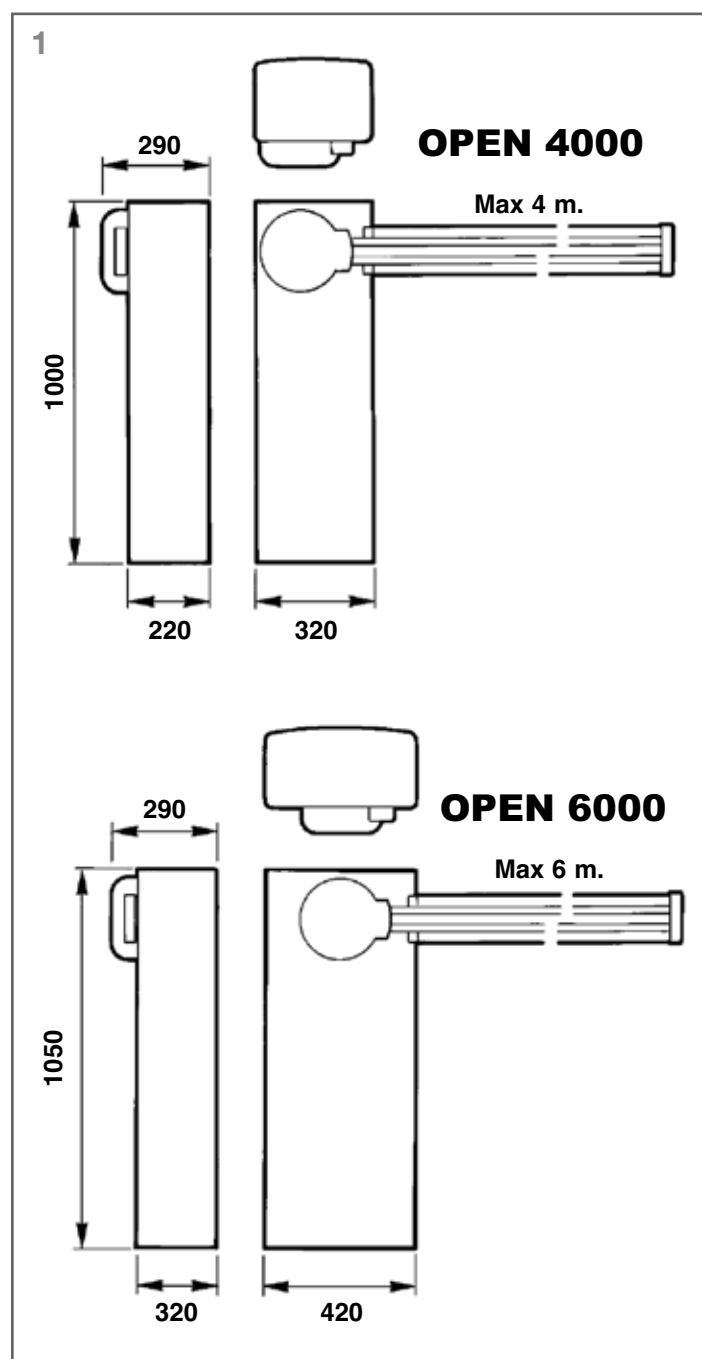
- The product is not intended as an intruder protection system. If an efficient protection system is required, the automation must be integrated with other devices.

- Do not allow children to play with the fixed control devices. Keep remote control devices out of their reach as well.

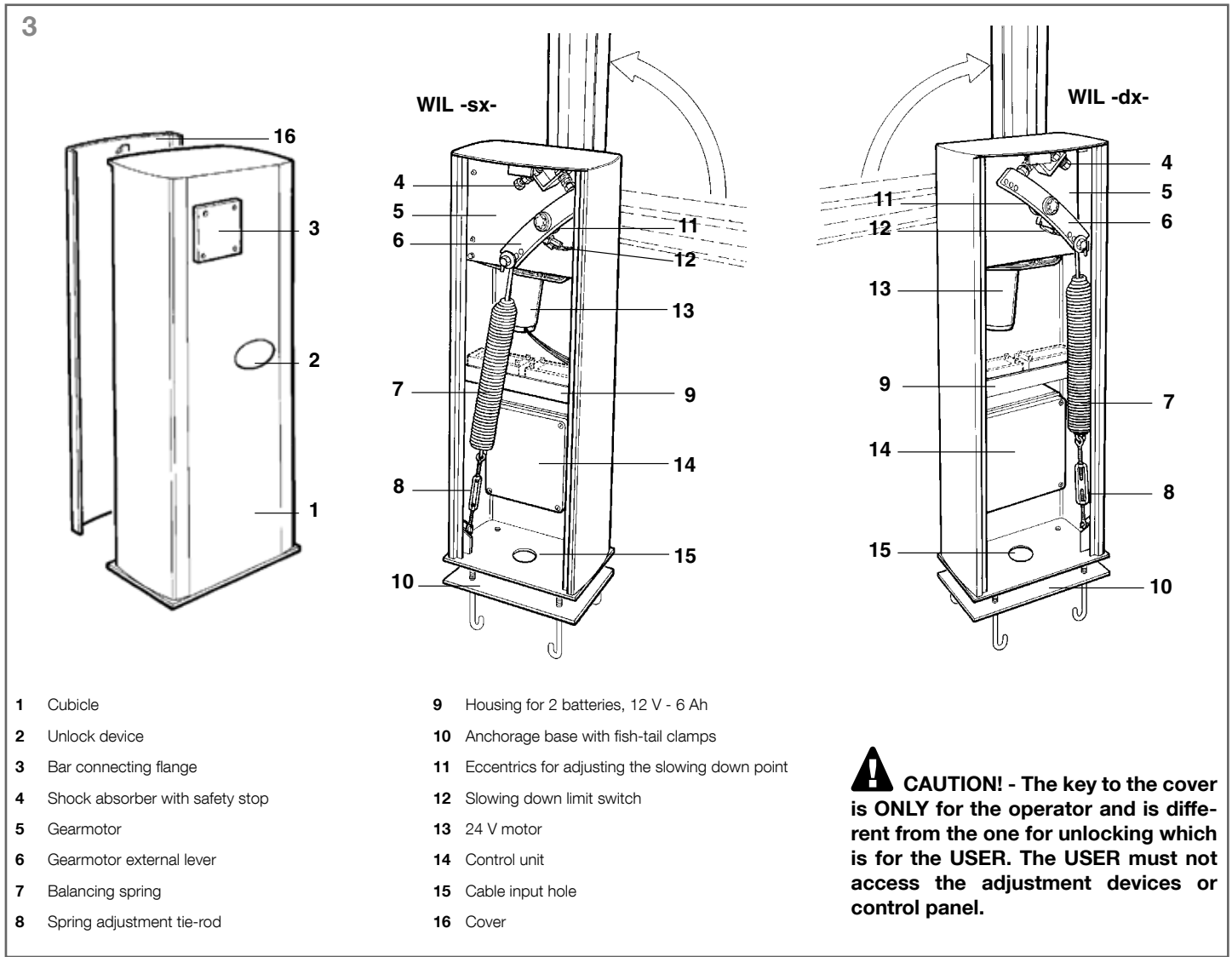
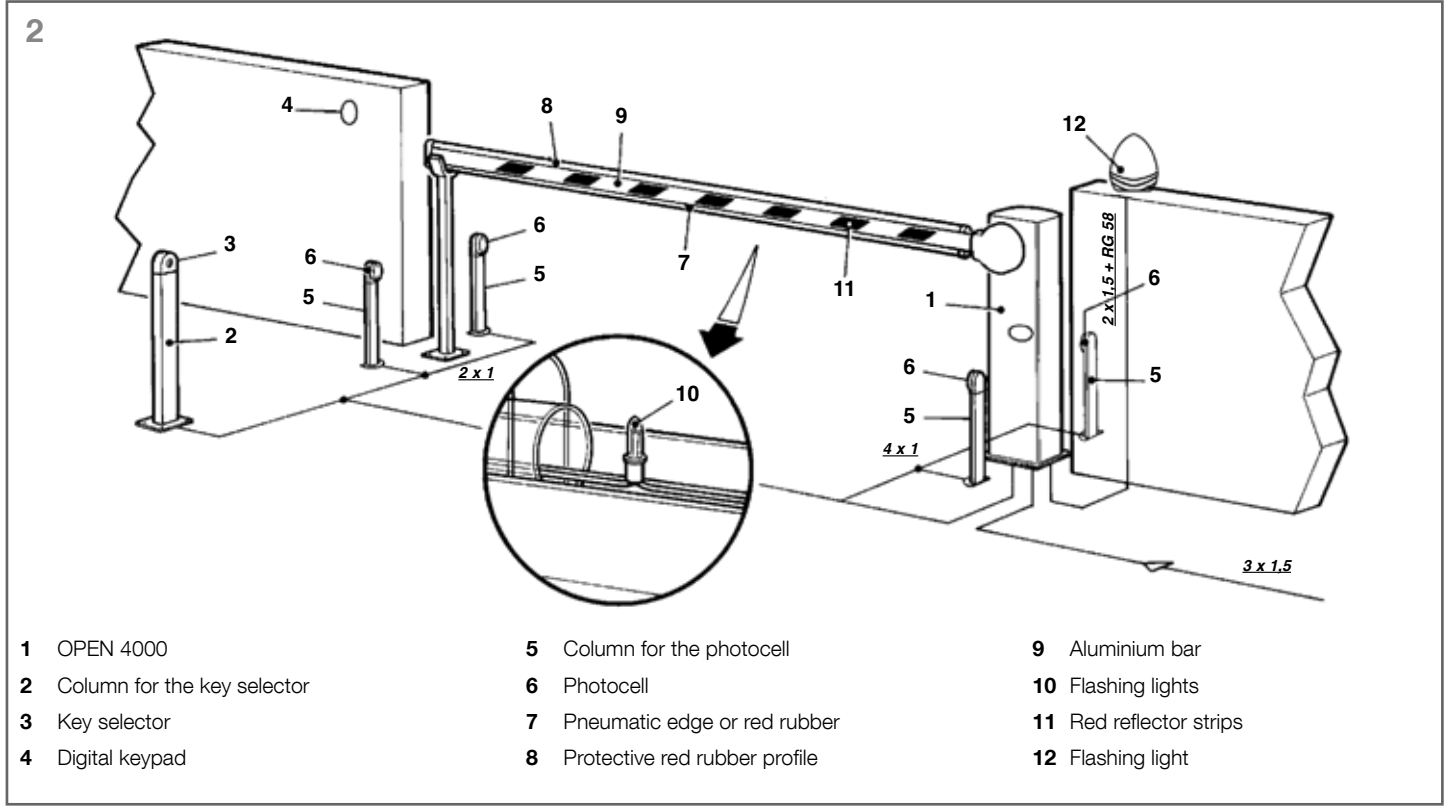
- The packing materials of the product must be disposed of in compliance with local regulations.

# 2. Description of the product

Table 1	
Model	Description
OPEN 4000	Automatic boom gate in galvanised, painted steel with an opening time of 3 to 5 seconds; maximum net opening is 4 metres.
OPEN 6000	Automatic boom gate in galvanised, painted steel with an opening time of 5 to 8 seconds; maximum net opening is 6 metres.
<b>Note: OPEN4000</b> The standard supply includes	<b>A</b> - Cubicle with 24 V DC gearmotor <b>B</b> - Electronic control unit <b>C</b> - Connection for bar <b>D</b> - Anchorage base with fish-tail clamps



EN





# 3. Installation

## 1.1 - Operating limits

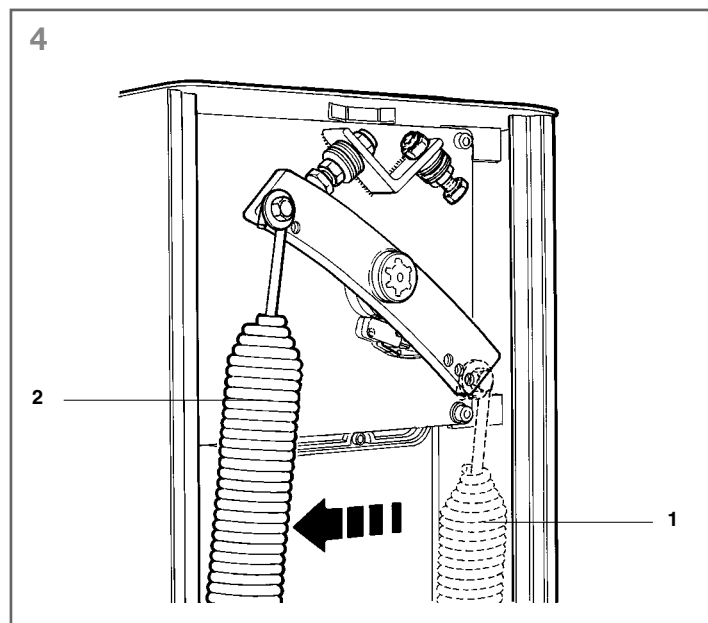
**IMPORTANT!** - When fitting accessory equipment to the boom, observe a maximum length of 5m for OPEN 6000 and 3.5 m for OPEN 4000.

## 1.2 - Changing the boom from right to left

By right-hand boom gate we mean with the cubicle positioned on the right looking from behind the gate. By left-hand boom gate we mean with the cubicle positioned on the left looking from behind the gate. **The boom is supplied as a right hand unit.**

If you need to change it to the left proceed as follows:

- 01. Disengage the balancing spring (step 1 - **fig. 4**).
- 02. Hook the balancing spring onto the bottom left (step 2 **fig. 4**).
- 03. Reverse the slowing down limit switch connector and that of the motor on the control unit (see enclosed controller instructions).
- 04. Tighten the bar connecting flange in the functioning position.
- 05. Adjust by hand the two slowing down eccentrics (see par. 1.6).



## 1.3 - Installing the boom gate

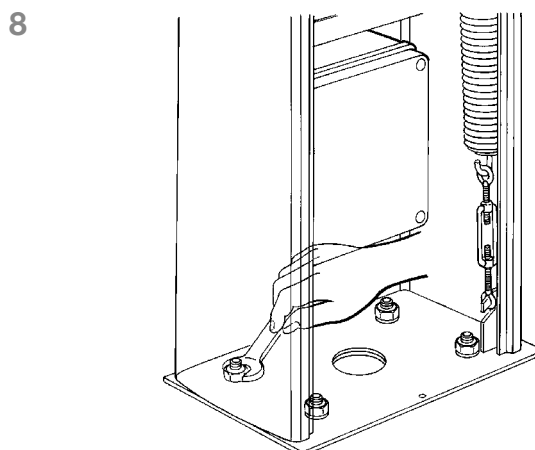
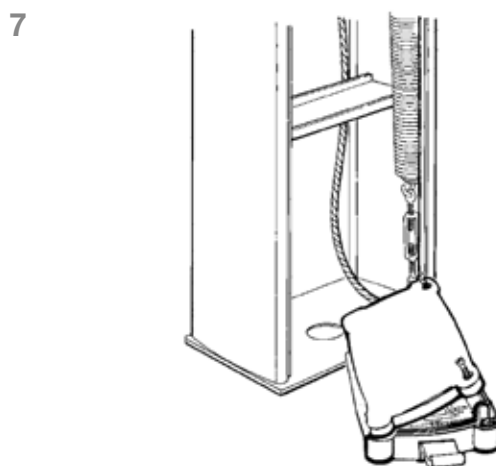
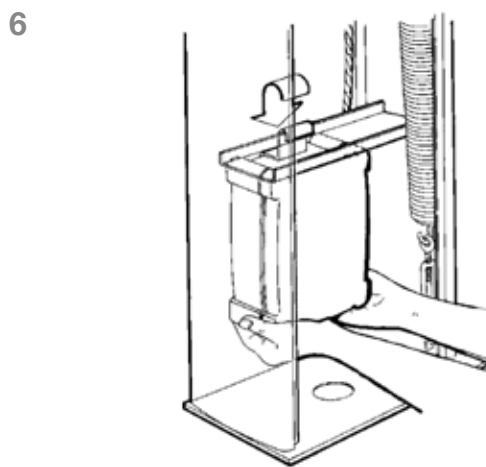
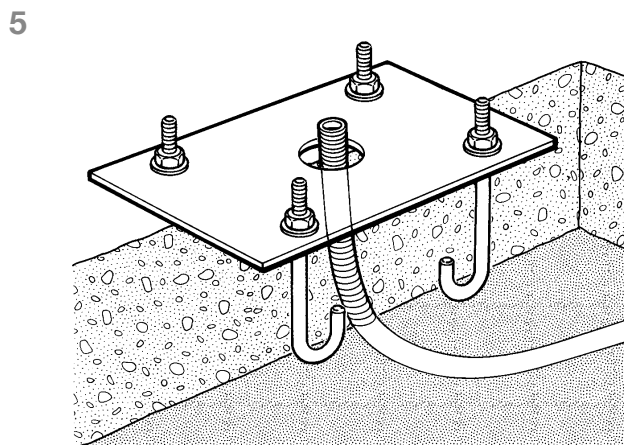
01. Bury the supplied base (**fig. 5**) in a concrete foundation. This anchorage of base must be flush with the foundation and perfectly level; also make one or more passageways for electric cables. Then proceed as shown in **fig. 7** and **8**.

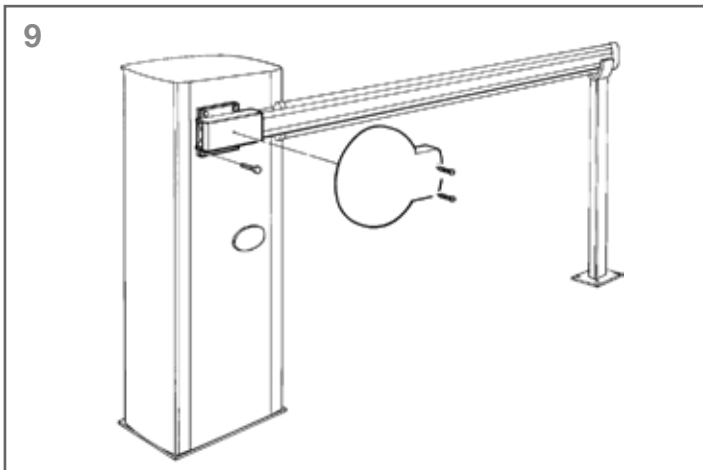
02. Stand the cubicle on the already installed base and anchor it with the screws and washers provided (**fig. 8**).

03. Mount the bar using the connection provided and lock it with the 4 screws (**fig. 9**). Cut any excess bar off.

The vertical and horizontal precision of the bar when it is open or closed can be adjusted via the shock absorbers with stop (see par. 1.6).

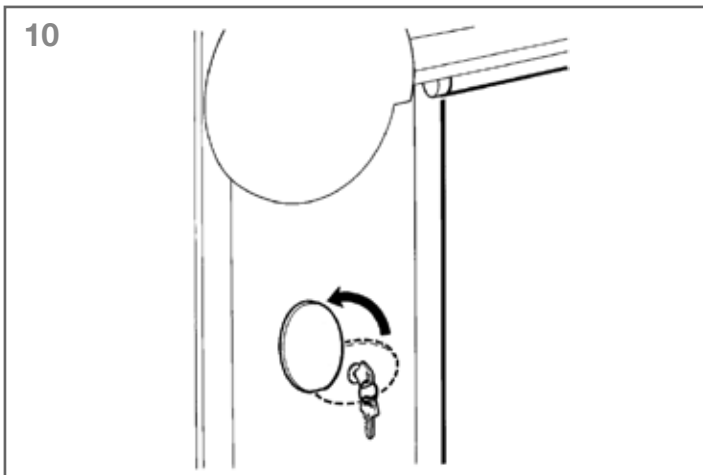
**Nota** - Standard bars guarantee a net opening of 4 meters and 6 metres; we recommend using a support for the bar, especially when the distance is greater than 4 metres.





## 1.4 - Manual release

- 01. Raise the lock cover.
- 02. Insert the key and turn it clockwise (fig. 10).

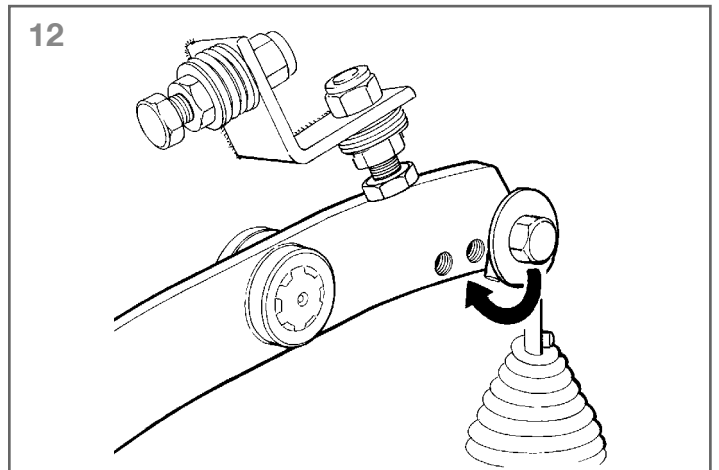
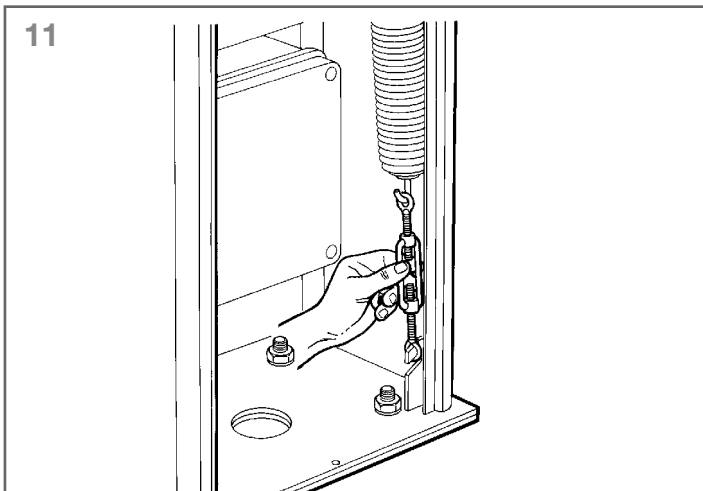


## 1.5 - Balancing

Correct balancing is essential if the boom gate is going to work properly.

Rectify balancing only when the bar is mounted and with all the accessories installed (if any).

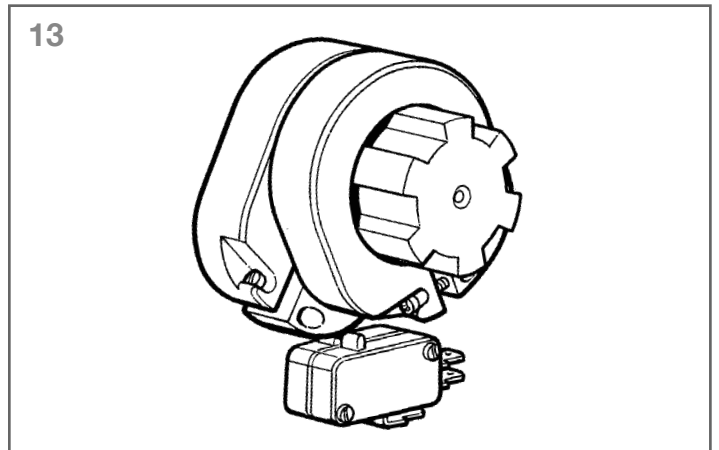
Manually release the boom (fig. 9 - 10) and adjust the spring tie-rod (fig. 11). The boom is properly balanced when it stays at an angle of 45° without falling or rising. If you are using a very short bar without any accessories, the power of the spring will be far too strong; in this case connect the spring to the 2nd hole of the gearmotor output lever, fig. 12.



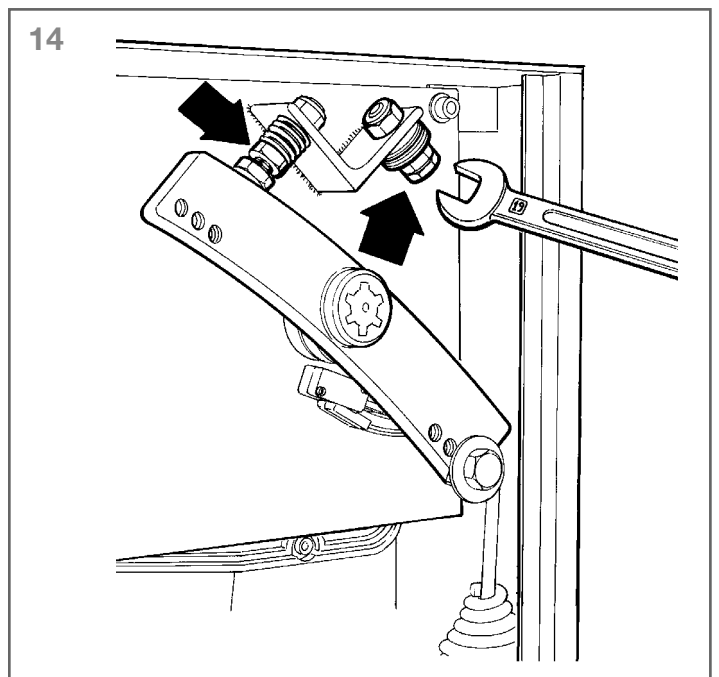
## 1.6 - Adjustments

Slowing down is electronically carried out on the control unit (see instructions enclosed).

The point at which the bar starts slowing down can be adjusted separately in opening and closing via the two eccentrics (fig. 13).



For optimal slowing down, adjust the two stop shock absorbers with a 19 mm wrench (fig. 14).



# 1. Avertissements généraux

## 1.1 - Avertissements de sécurité



**ATTENTION !**

- Ce manuel contient des instructions et des avertissements permettant d'assurer la sécurité des personnes. Une mauvaise installation peut provoquer de lourdes blessures. Avant de commencer le travail, veuillez lire attentivement le présent manuel. En cas de doute, mettez l'installation en suspens et demandez des explications au service clientèle de KING-gates.

- Consignes importantes : conservez ce manuel en lieu sûr afin de pouvoir le consulter lors des interventions d'entretien ou de mise au rebut du produit.

## 1.2 - Avertissements pour l'installation

• Avant de commencer l'installation, vérifiez si le produit convient à l'usage souhaité. Dans le cas contraire, ne procédez pas à l'installation.

Le contenu du présent manuel fait référence à une installation traditionnelle telle que décrite à la fig. 2.

• Compte tenu des situations de risque qui peuvent se vérifier durant les phases d'installation et d'utilisation du produit, il faut installer l'automatisme en respectant les recommandations qui suivent :

- Prévoir sur le réseau d'alimentation de l'installation un dispositif d'arrêt dont la distance d'ouverture des contacts permet la déconnexion complète dans les conditions de surtension III.

- Toutes les opérations d'installation et de maintenance devront avoir lieu tandis que l'automatisme est désalimenté. Si le dispositif de déconnexion n'est pas visible là où se trouve l'automatisme, avant le début des travaux, il convient d'installer sur le dispositif une affiche portant la mention : « ATTENTION ! MAINTENANCE EN COURS ».

- Le produit doit être relié à une ligne d'alimentation électrique mise à la terre.

- Pendant l'installation, manipuler avec soin l'automatisme en évitant les écrasements, les chocs, les chutes ou tout contact avec des liquides de quelque nature que ce soit. Ne laissez pas le produit à proximité de sources de chaleur ni exposé à des flammes vives. Cela pourrait l'endommager et provoquer des dysfonctionnements ou des situations de danger. Le cas échéant, suspendre immédiatement l'installation et s'adresser au service clientèle de KING-gates.

- Ne modifiez en aucun cas le produit. Les manipulations non autorisées peuvent provoquer des dysfonctionnements. Le constructeur décline toute responsabilité pour les dommages dérivant de produits modifiés arbitrairement.

- Le produit ne peut être utilisé par des personnes (dont des enfants) dont les capacités physiques, sensorielles ou mentales sont limitées, ou ne disposant de l'expérience ou des connaissances nécessaires, à moins que celles-ci aient bénéficié, par l'entremise d'une personne responsable de leur sécurité, d'une surveillance ou d'instructions quant à l'utilisation du produit.

- Le produit ne peut être considéré comme un moyen de protection efficace contre l'intrusion. Si vous souhaitez vous protéger de manière efficace, vous devez compléter l'automatisme avec d'autres dispositifs.

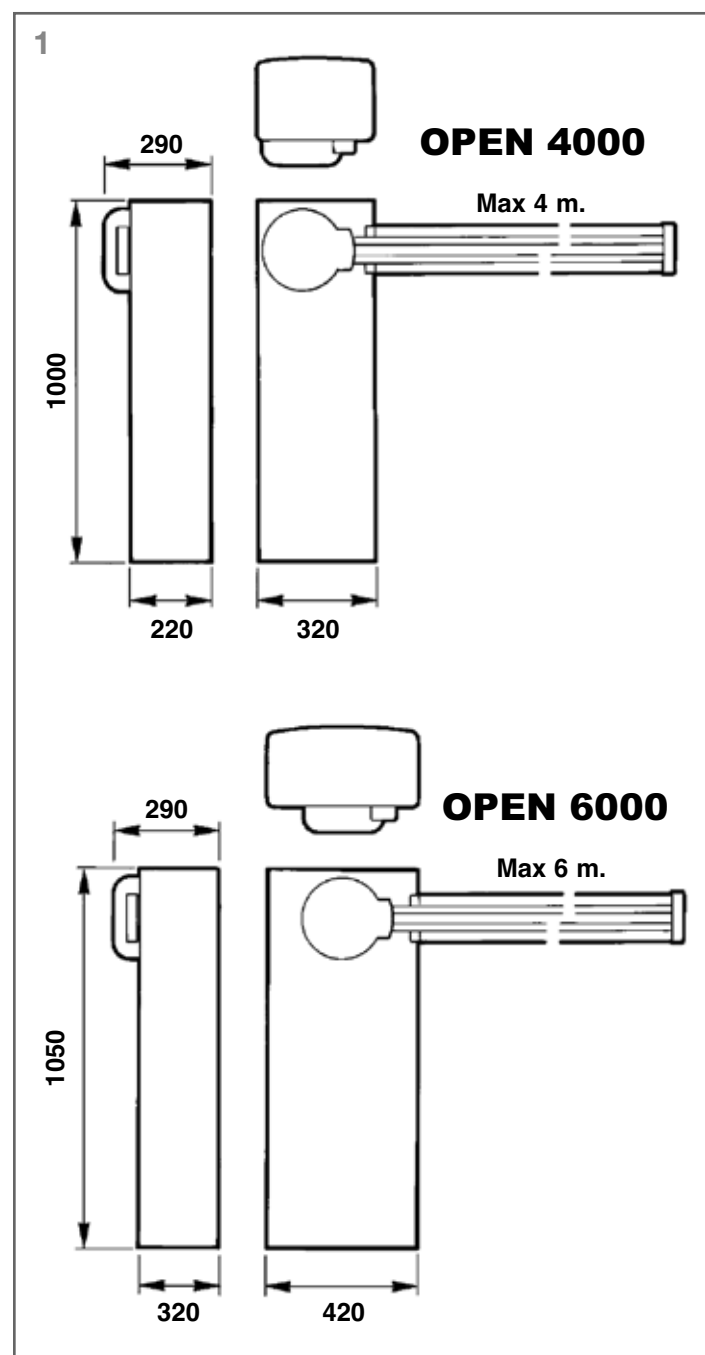
- Tenez les enfants à l'écart des dispositifs de commande fixes. Maintenez les dispositifs de commande à distance hors de portée des enfants.

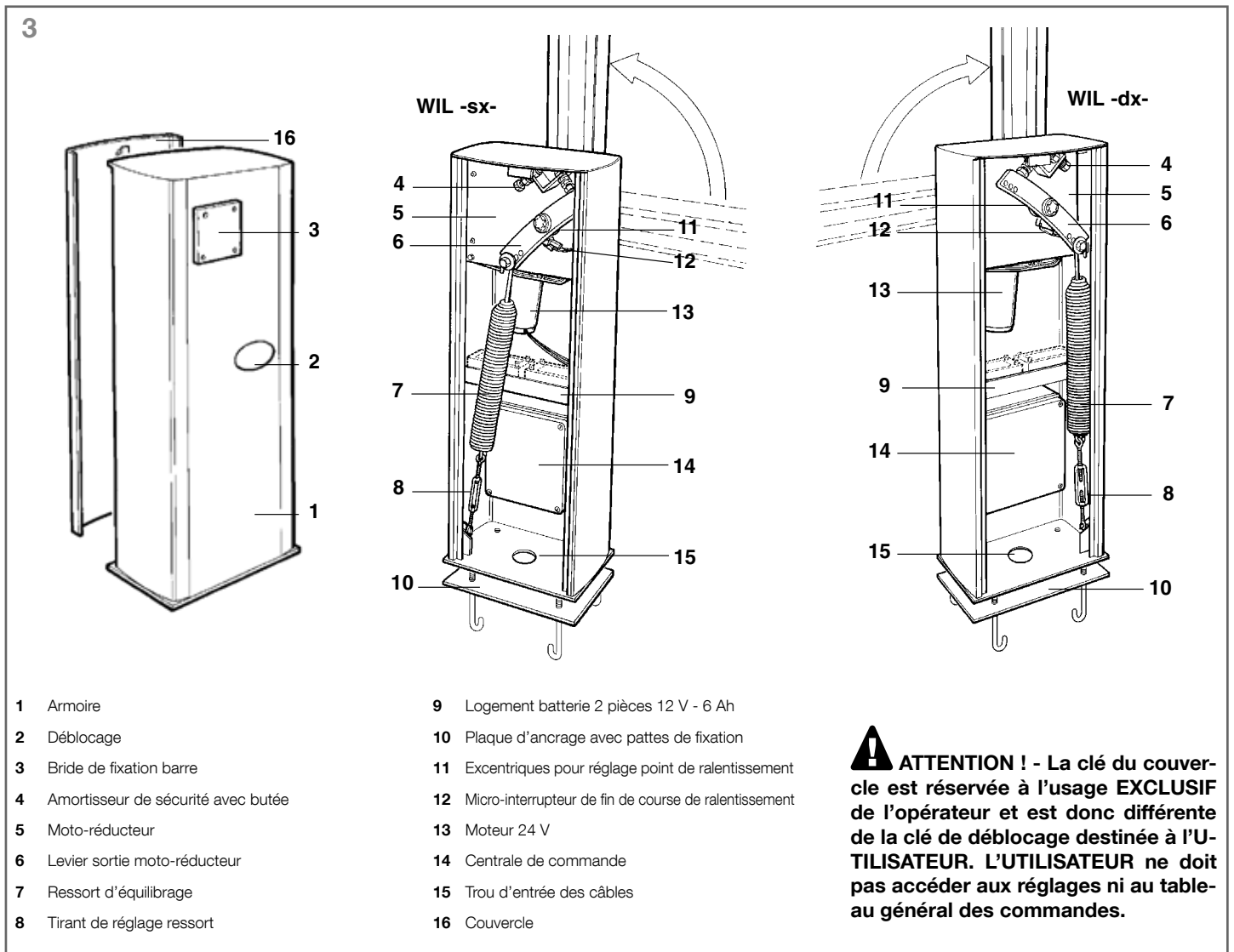
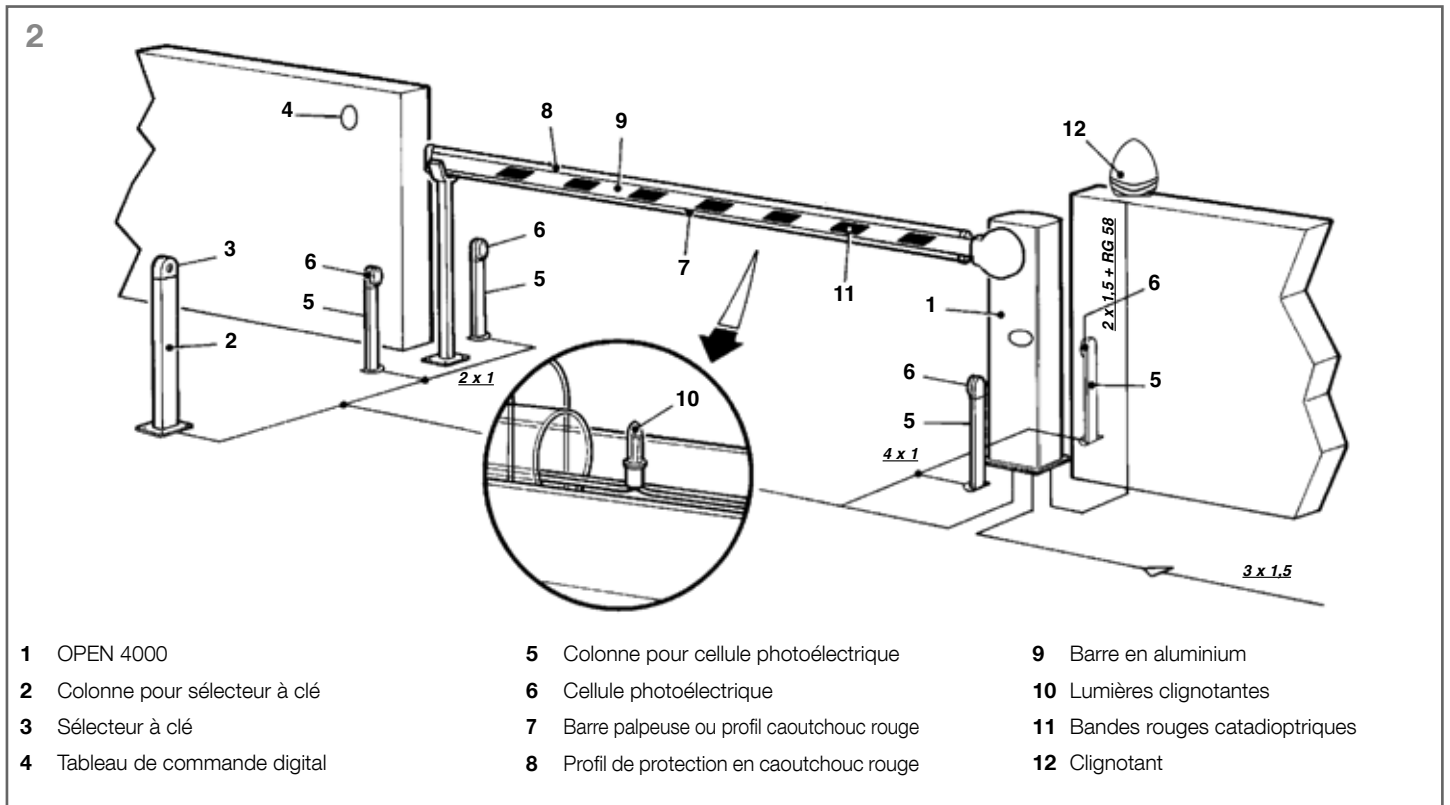
- Les matériaux d'emballage doivent être mis au rebut conformément à la réglementation locale.

# 2. Description du produit

Tableau 1

Modèle	Description
OPEN 4000	Barrière automatique en acier zingué et peint avec temps d'ouverture 3 - 5 s passage net 4 m max.
OPEN 6000	Barrière automatique en acier zingué et peint avec temps d'ouverture 5 - 8 s passage net 6 m max.
Remarque : OPEN4000 comprend de série	A - Armoire avec moto-réducteur à 24 Vdc B - Centrale électronique de commande C - Raccord pour barre D - Base d'ancrage avec pattes de fixation





## 3. Installation

### 1.1 - Limites d'utilisation

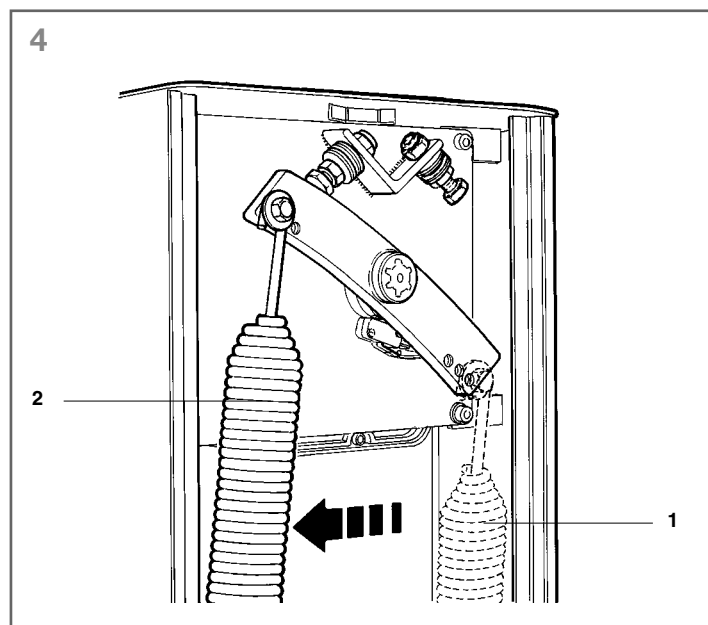
**IMPORTANT !** En appliquant à la lisse tous les accessoires en option, se limiter à une longueur maximum de 5 mètres pour OPEN 6000 et de 3,5 mètres pour OPEN 4000.

### 1.2 - Transformation de la barrière de droite à gauche

On parle de barrière droite quand l'armoire est positionnée à droite par rapport à la personne qui sort. On parle de barrière gauche quand l'armoire est positionnée à gauche par rapport à la personne qui sort (conventionnellement la porte est orientée vers l'intérieur). **A sa sortie d'usine, la barrière est en version droite.**

Pour la transformer en barrière levante version GAUCHE, procéder de la façon suivante :

01. Décrocher le ressort d'équilibrage (phase 1 - **fig. 4**).
02. Accrocher le ressort d'équilibrage sur le côté gauche en bas (phase 2 - **fig. 4**).
03. Inverser le connecteur du micro-interrupteur de fin de course de ralentissement et celui du moteur sur la centrale de commande (voir notice d'instructions de la carte électronique).
04. Visser la bride de fixation de la barre dans la position de fonctionnement.
05. Régler à la main les deux excentriques pour le ralentissement (voir paragraphe 1.6).



### 1.3 - Installation de la barrière

01. Noyer la plaque d'ancrage fournie (**fig. 5**) dans une base en ciment de dimensions appropriées. La plaque d'ancrage devra être noyée au ras de la dalle, parfaitement mise de niveau, et en ayant soin de prévoir au moins une ou plusieurs canalisations pour le passage des câbles électriques. Procéder ensuite comme illustré **fig. 7 et 8**.

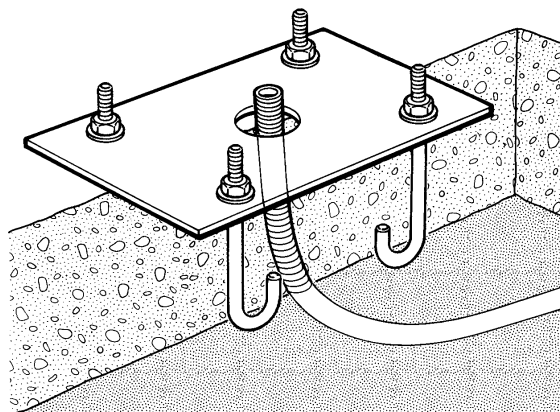
02. Poser l'armoire sur la plaque placée précédemment et la bloquer avec les vis et les rondelles fournies (**fig. 8**).

03. Monter la barre avec la fixation fournie et serrer les 4 vis (**fig. 9**). Si elle n'est pas utilisée sur toute sa longueur, couper la partie excédante.

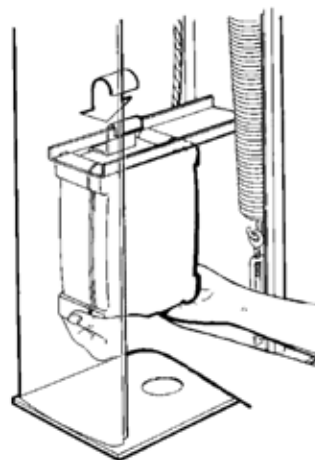
La verticalité de la barre levée et l'horizontalité de la barre fermée peuvent être corrigées en réglant les amortisseurs avec arrêt (voir paragraphe 1.6).

**Note** - Les barres standard garantissent respectivement un passage net de 4 et de 6 mètres ; il est toujours conseillé d'utiliser une sellette d'appui pour la barre, en particulier au-delà de 4 m.

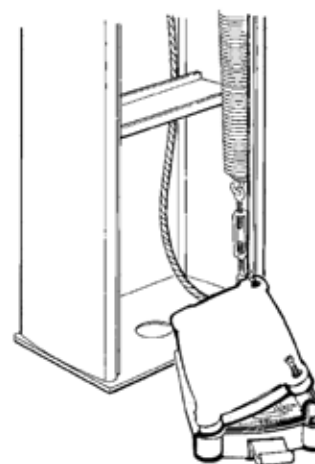
5



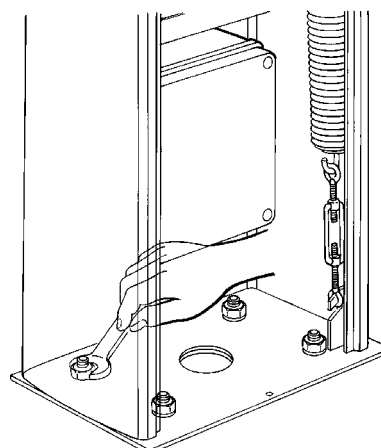
6

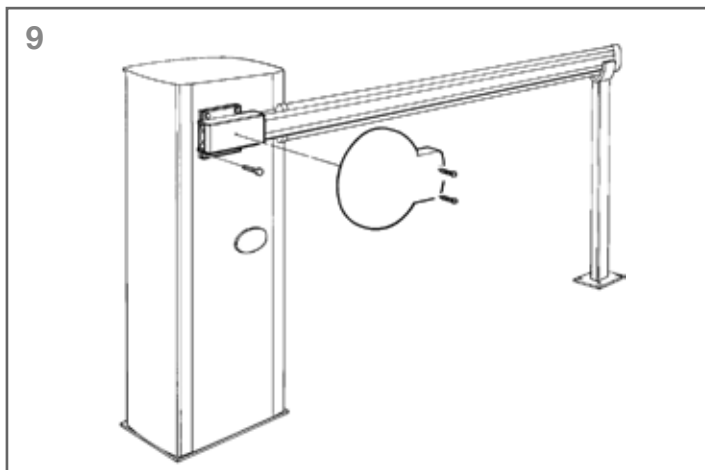


7



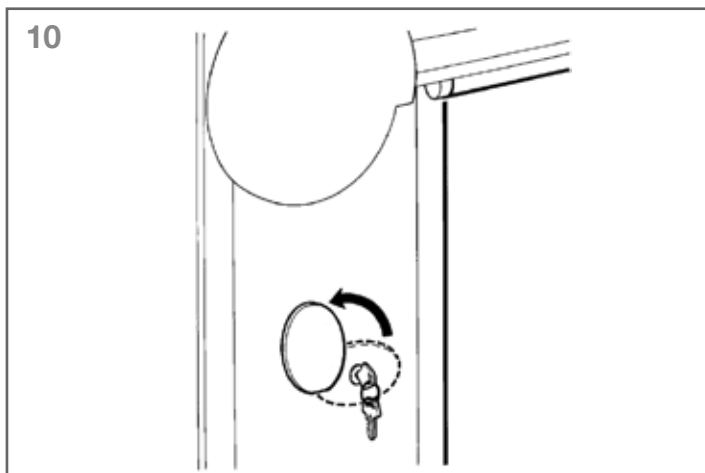
8





## 1.4 - Déblocage manuel

- 01. Faire pivoter le couvercle de protection de la serrure.
- 02. Introduire la clé et tourner dans le sens des aiguilles d'une montre (fig. 10).

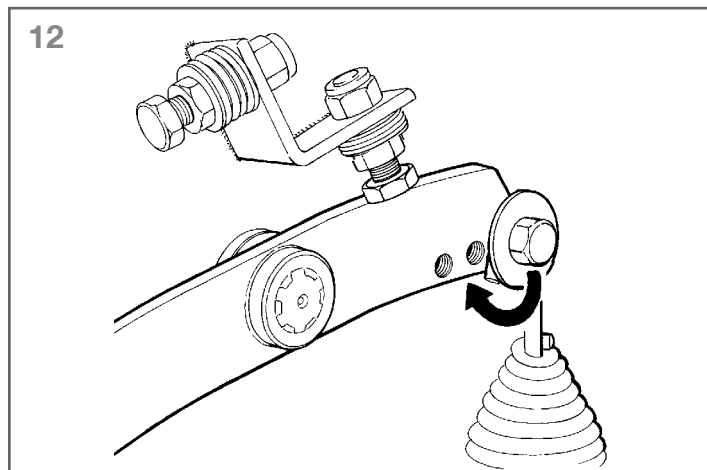
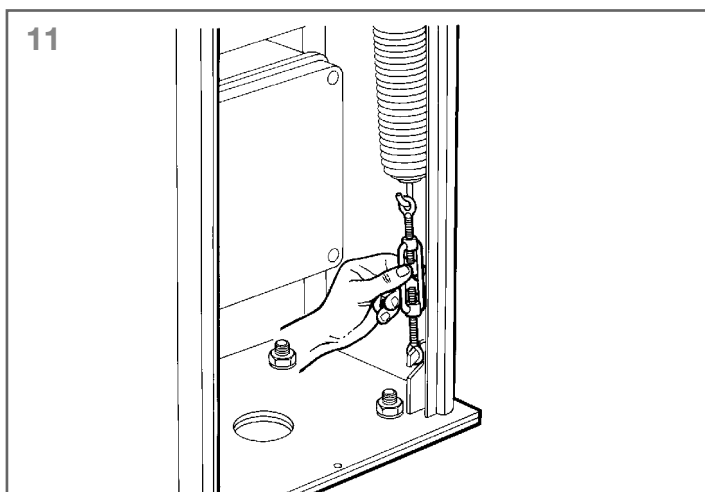


## 1.5 - Équilibrage

Un équilibrage correct est fondamental pour le bon fonctionnement de la barrière.

Cette opération doit être effectuée seulement quand la barre est montée de manière définitive et avec tous les éventuels accessoires.

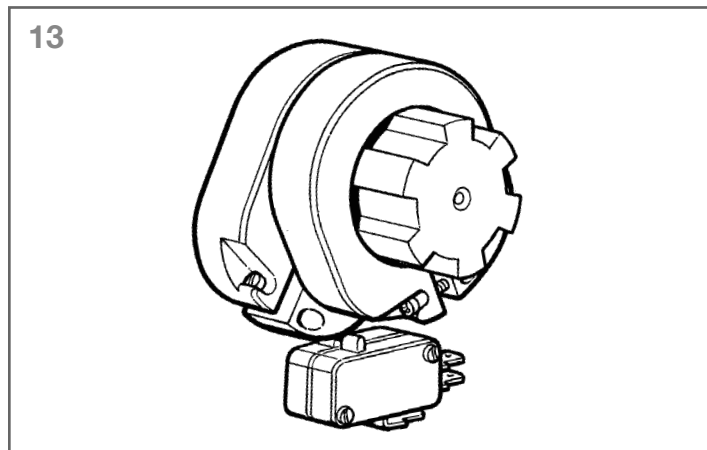
Débloquer la barrière à la main (fig. 9 - 10) et agir sur la tringle de réglage du ressort (fig. 11). La barre sera correctement équilibrée quand elle restera à 45° sans tomber vers le bas ou monter vers le haut. Si on utilise une barre très courte, sans aucun accessoire, la puissance du ressort sera excessive ; fixer donc le ressort sur le 2e trou du levier de sortie du motoréducteur voir fig. 12.



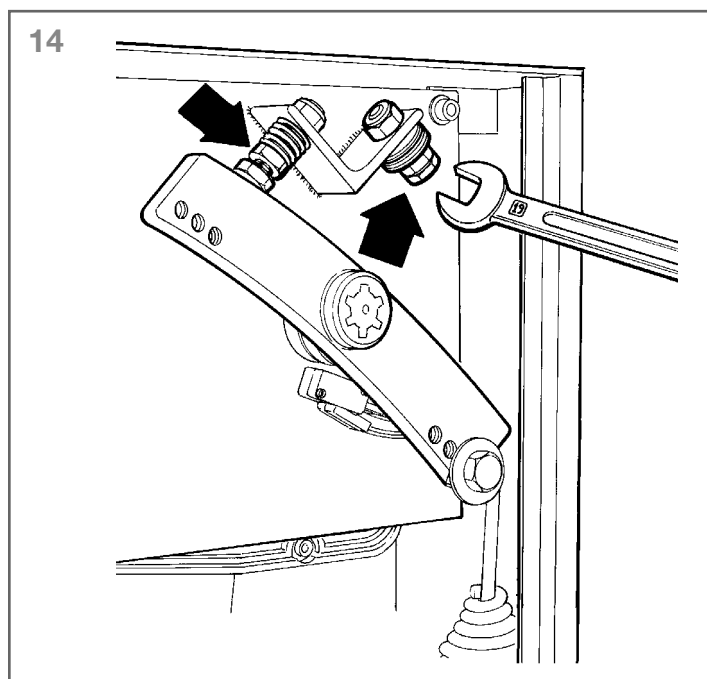
## 1.6 - Réglages

Le ralentissement est fait électroniquement sur la centrale de commande (voir instructions jointes).

Il est possible de régler de manière indépendante le point de commencement du ralentissement aussi bien en ouverture qu'en fermeture en agissant sur les deux excentriques (fig. 13).



Pour obtenir un ralentissement optimal, agir aussi sur les deux amortisseurs d'arrêt avec une clé de 19 mm (fig. 14).



# 1. Advertencias generales

## 1.1 - Advertencias para la seguridad



**¡ATENCIÓN!**

- Este manual contiene instrucciones y advertencias importantes para la seguridad de las personas. Una instalación errónea puede causar lesiones graves. Antes de comenzar a trabajar es necesario leer atentamente todas las partes del manual. En caso de dudas suspenda la instalación y solicite aclaraciones al Servicio de Asistencia KING-gates.

- Instrucciones importantes: conserve con cuidado este manual para facilitar las operaciones futuras de mantenimiento y desguace del producto.

## 1.2 - Advertencias para la instalación

• Antes de comenzar con la instalación, cerciórese de que el producto corresponda al tipo de uso deseado. Si el producto no responde a sus expectativas NO proceda a su instalación.

El contenido de este manual se refiere a una instalación típica como la que se describe en la **fig. 2**.

• Teniendo en cuenta las situaciones de peligro que pueden generarse durante la instalación y el uso del producto, es necesario instalar la automatización observando las siguientes advertencias:

- Coloque en la red de suministro eléctrico un dispositivo de desconexión con una distancia de apertura de los contactos que consienta la desconexión total en las condiciones establecidas para la categoría III de sobretensión.

- Todas las operaciones de instalación y mantenimiento deben efectuarse con el equipo de automatización desconectado de la red de suministro eléctrico. Si desde el lugar de instalación de la automatización no fuera posible ver el dispositivo de desconexión de la red eléctrica, antes de iniciar el trabajo es necesario colocar en este último un cartel que indique: "¡ATENCIÓN! MANTENIMIENTO EJECUTÁNDOSE".

- El producto debe conectarse a una línea de alimentación dotada de puesta a tierra de seguridad.

- Durante la instalación, maneje la automatización con cuidado evitando su aplastamiento, caída o contacto con cualquier tipo de líquido. No ponga el producto cerca de fuentes de calor ni lo exponga a llamas libres. Todas estas acciones pueden dañarlo, afectar su funcionamiento y constituir una fuente de peligro. En ese caso, suspenda inmediatamente la instalación y recurra al Servicio de Asistencia KING-gates.

- No aporte modificaciones en ninguna parte del producto. Las operaciones no autorizadas sólo pueden causar un mal funcionamiento. El fabricante declina toda responsabilidad por daños causados por modificaciones arbitrarias al producto.

- El producto no puede ser utilizado por los niños ni por personas con discapacidades físicas, sensoriales o mentales, o bien carentes de experiencia o conocimiento, a menos que sean vigilados por una persona responsable de su seguridad o instruidos acerca del uso del producto.

- El producto no puede considerarse un sistema de protección eficaz contra las intrusiones. Si desea obtener una protección eficaz, habrá que integrar la automatización con otros dispositivos.

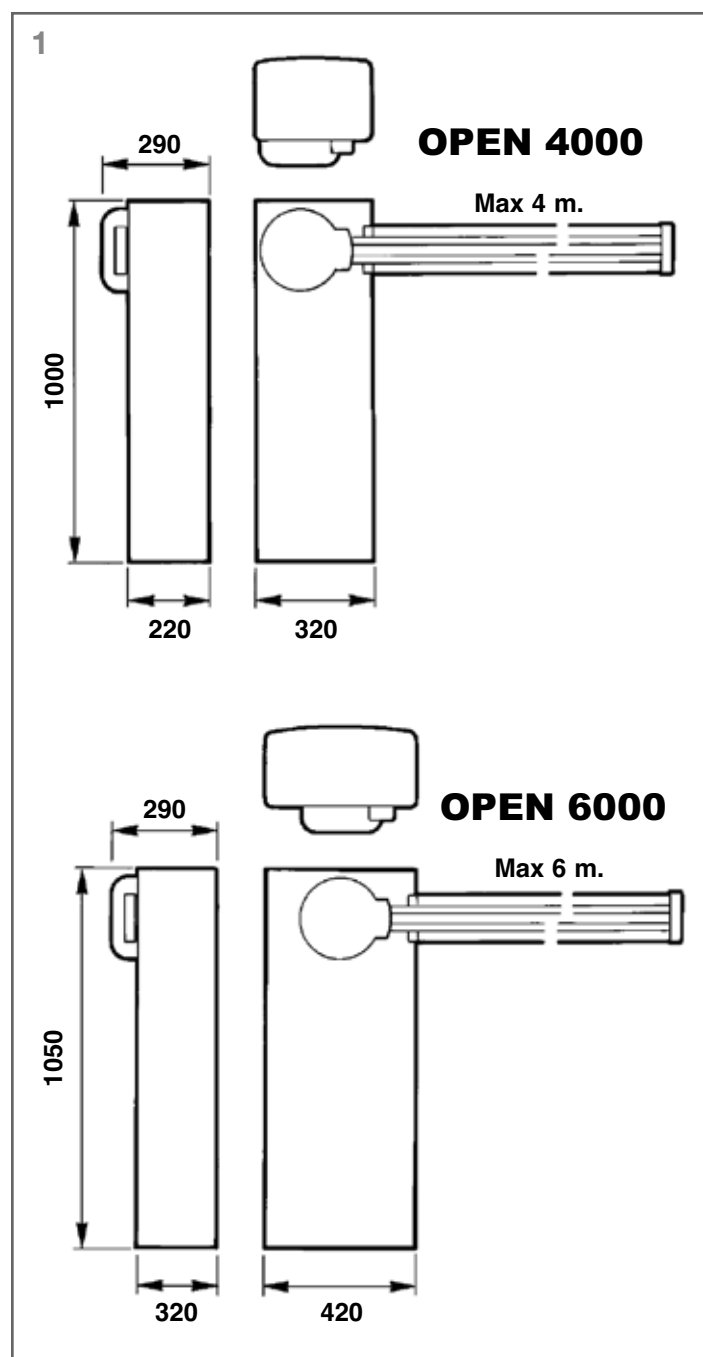
- No permita que los niños jueguen con los dispositivos de mando fijos. Conserve los dispositivos de mando remotos fuera del alcance de los niños.

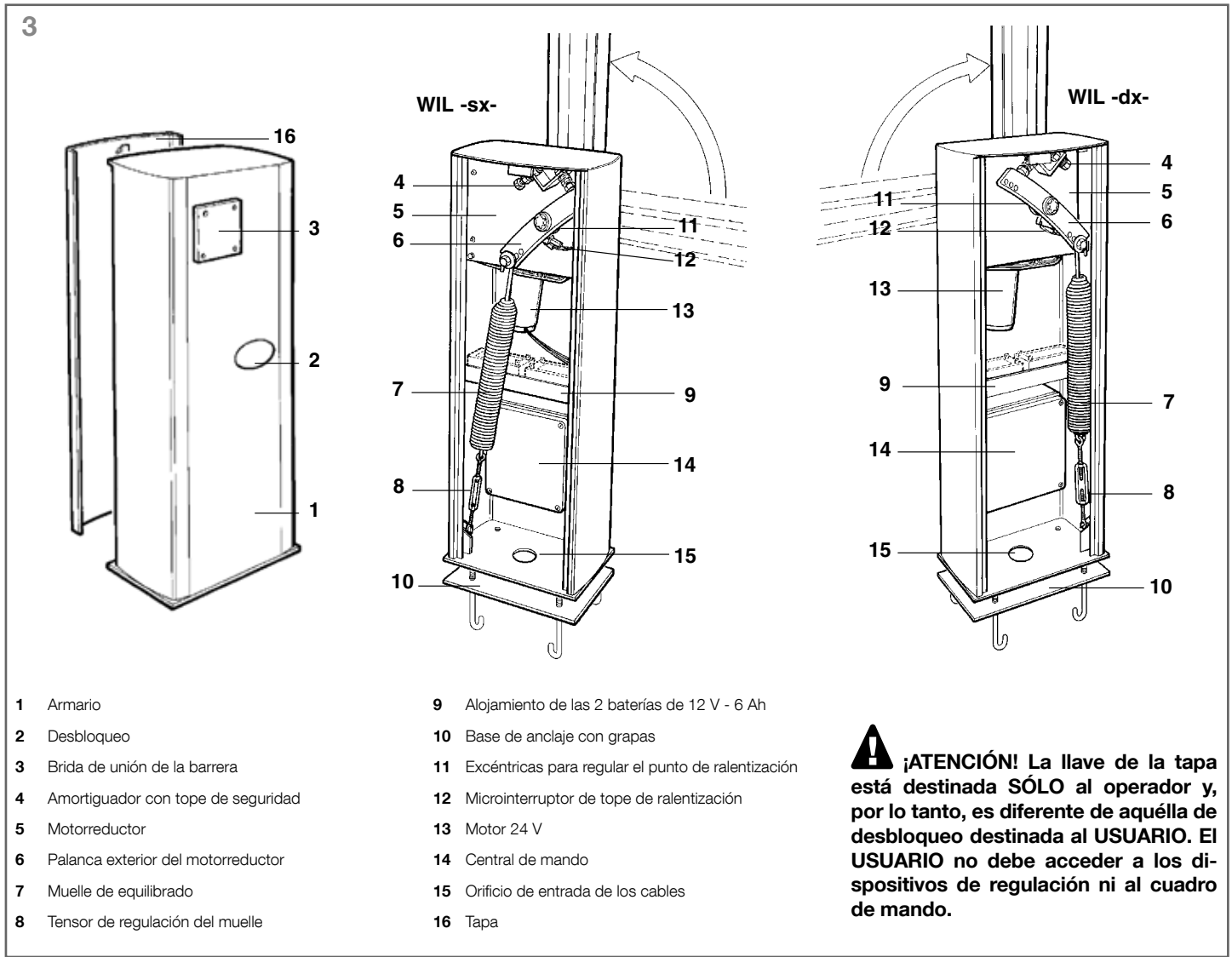
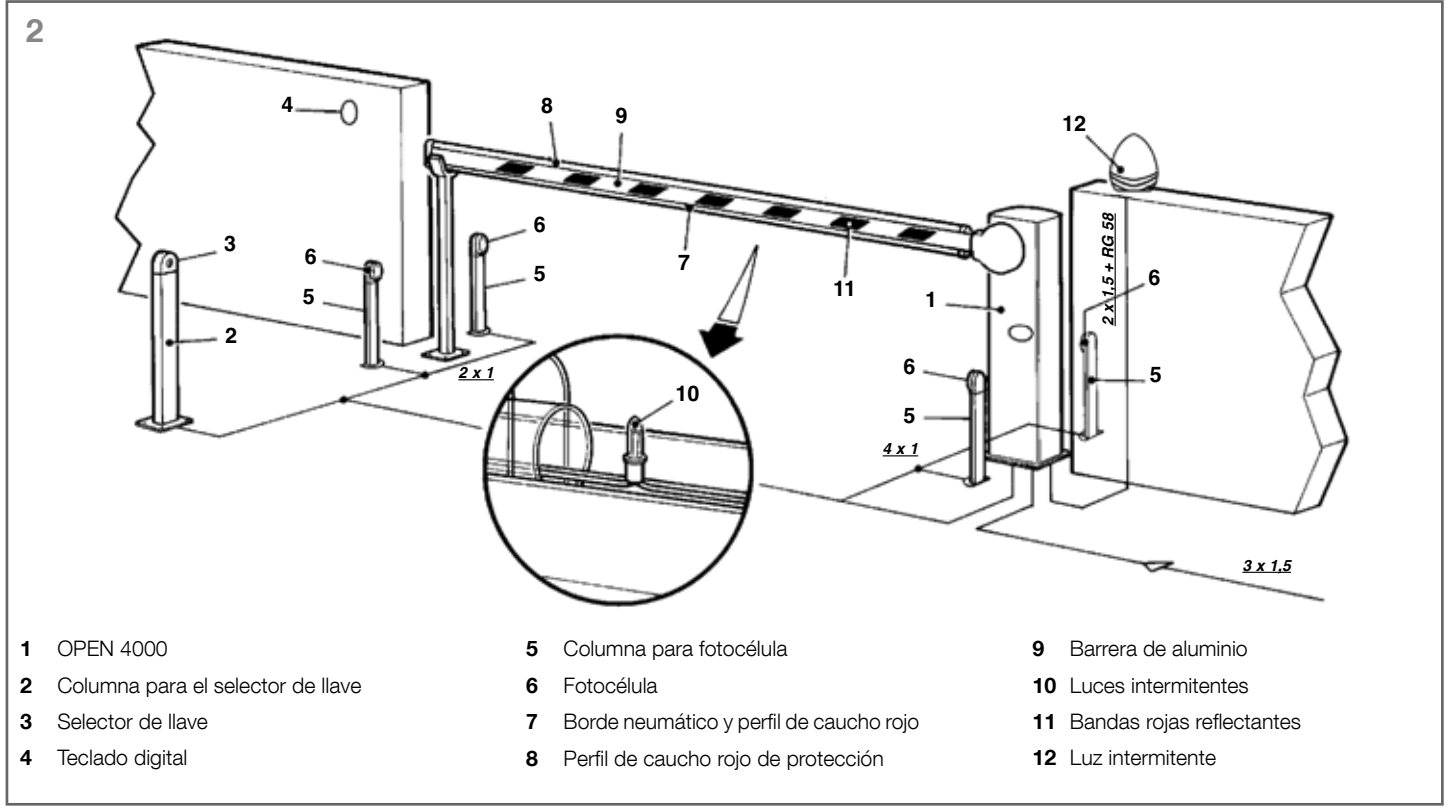
- El material de embalaje del producto debe eliminarse de plena conformidad con la normativa local.

# 2. Descripción del producto

Tabla 1

Modelo tipo	Descripción
<b>OPEN 4000</b>	Barrera automática de acero galvanizado y pintado, con tiempo de apertura 3 - 5 seg., apertura neta máx. 4 m.
<b>OPEN 6000</b>	Barrera automática de acero galvanizado y pintado, con tiempo de apertura 5 - 8 seg., apertura neta máx. 6 m.
<b>Nota: OPEN4000</b> De serie incluye	<b>A</b> - Armario con motorreductor de 24 Vcc <b>B</b> - Central electrónica de mando <b>C</b> - Fijación para barrera <b>D</b> - Base de anclaje con grapas





**⚠ ¡ATENCIÓN!** La llave de la tapa está destinada **SÓLO** al operador y, por lo tanto, es diferente de aquella de desbloqueo destinada al **USUARIO**. El **USUARIO** no debe acceder a los dispositivos de regulación ni al cuadro de mando.



### 3. Instalación

#### 1.1 - Límites de utilización

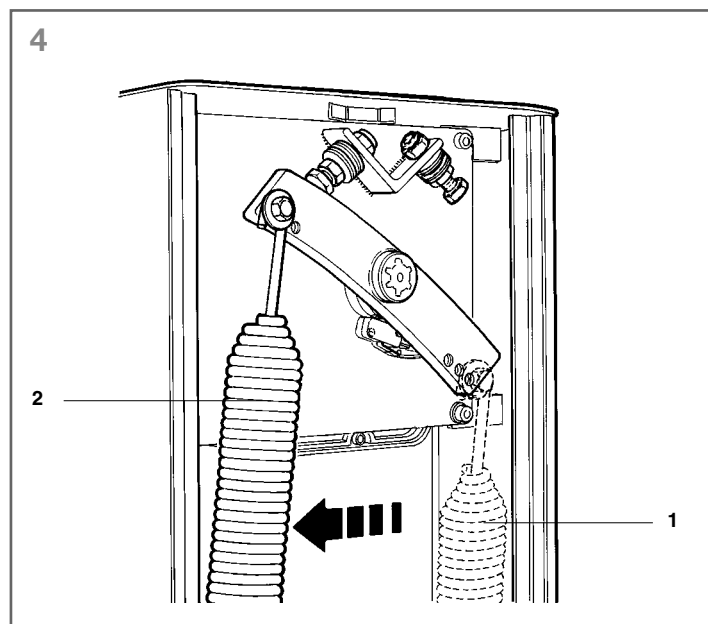
**¡IMPORTANTE!** - Si aplica a la barrera todos los accesorios opcionales, la longitud máxima debe ser de 5 m para OPEN 6000 y de 3,5 m para OPEN 4000.

#### 1.2 - Transformación de la barrera de derecha a izquierda

La barrera derecha es aquella que tiene el armario colocado a la derecha, mirando desde el interior del pasaje. La barrera izquierda es aquella que tiene el armario colocado a la izquierda, mirando desde el interior del pasaje (convencionalmente la puerta está colocado en el interior). **La barrera es derecha de fábrica.**

Si fuera necesario cambiarla a la izquierda, efectúe la siguiente operación:

- 01.** Desenganche el muelle de equilibrado (fase 1 - **fig. 4**).
- 02.** Enganche el muelle de equilibrado en la parte inferior izquierda (fase 2 - **fig. 4**).
- 03.** Invierta en la central de mando el conector de los microinterruptores de tope de ralentización y el del motor (véase el manual de instrucciones de la tarjeta electrónica).
- 04.** Enrosque la brida de unión de la barrera en la posición de funcionamiento.
- 05.** Regule manualmente las dos excéntricas para la ralentización (véase 1.6).



#### 1.3 - Instalación de la barrera

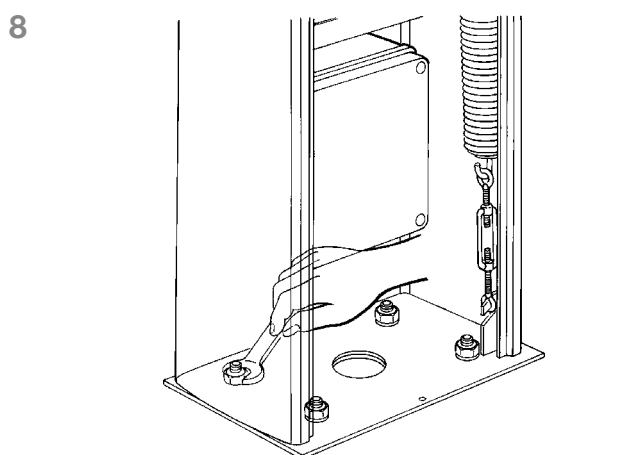
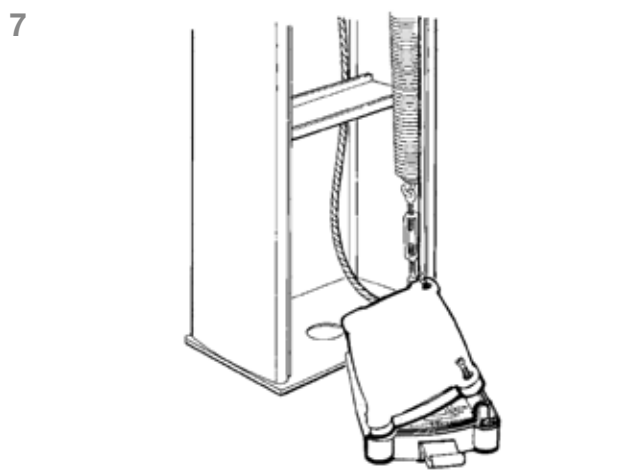
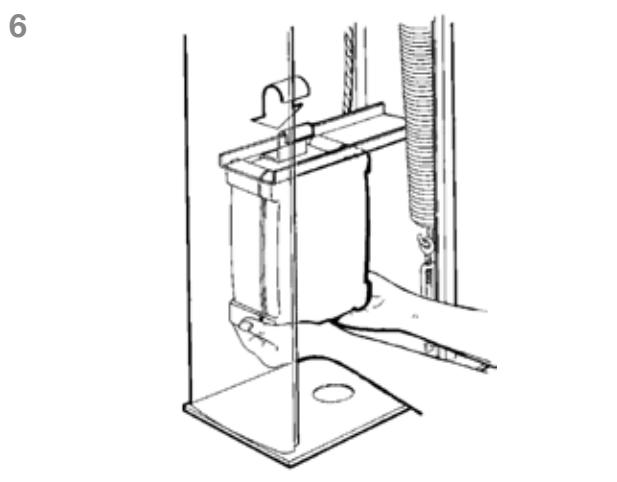
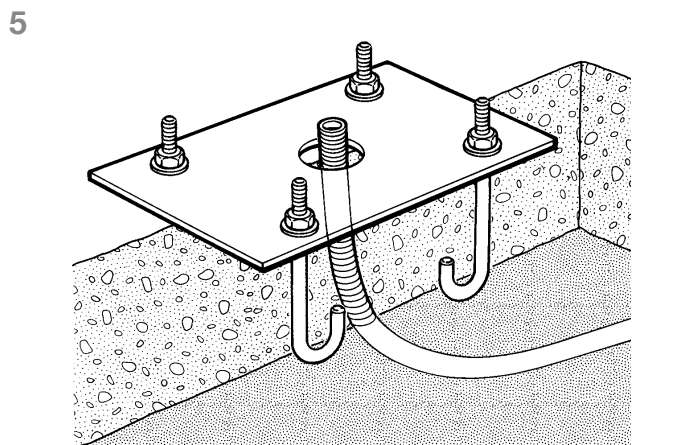
**01.** Introduzca la base de anclaje, suministrada de serie (**fig. 5**) en una plataforma de cemento de dimensiones adecuadas. La base de anclaje tiene que quedar al ras de la plataforma y perfectamente nivelada. No se olvide de colocar también uno o varios tubos para pasar los cables eléctricos. Proceder como muestran las **fig. 7 y 8**.

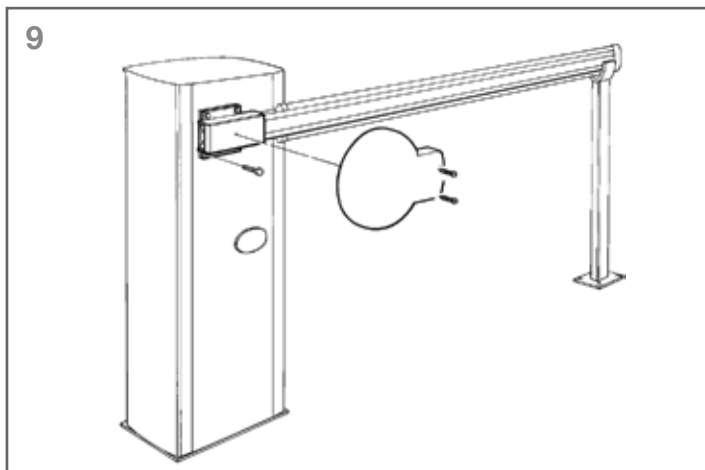
**02.** Apoye el armario sobre la base, colocada anteriormente, y bloquéelo con los tornillos y arandelas suministrados de serie (**fig. 8**).

**01.** Instale la barrera por medio de la fijación suministrada junto con ella, y apriete los 4 tornillos (**fig. 9**). Si fuera necesario, corte la parte que excede de la barrera.

La verticalidad de la barrera cuando está abierta y la horizontalidad cuando está cerrada se pueden regular ajustando los amortiguadores con tope de seguridad correspondientes (véase 1.6).

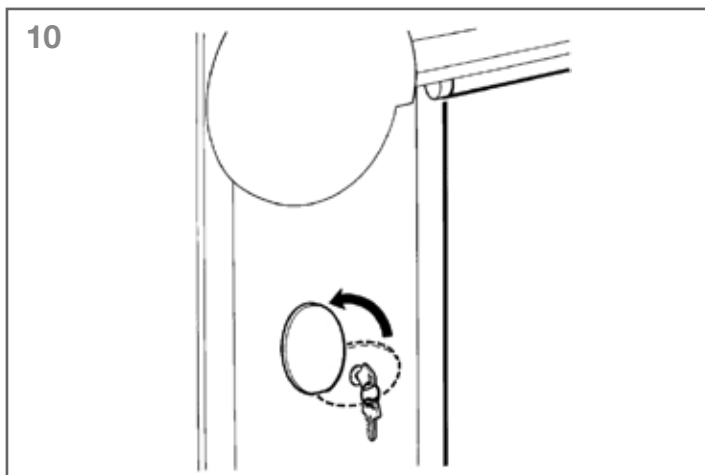
**Nota** - Las barreras estándar garantizan una apertura neta de 4 m y 6 m. Se aconseja utilizar siempre un apoyo para las barreras que superen los 4 metros.





## 1.4 - Desbloqueo manual

- 01. Levantar la tapa de la cerradura.
- 02. Poner la llave y girarla en sentido horario (fig. 10).

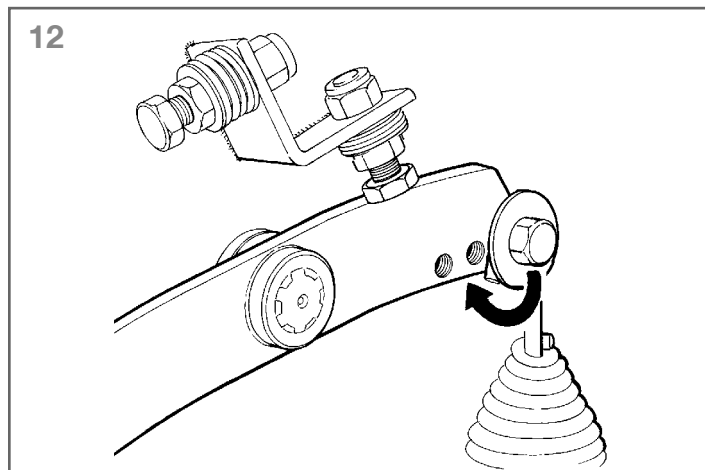
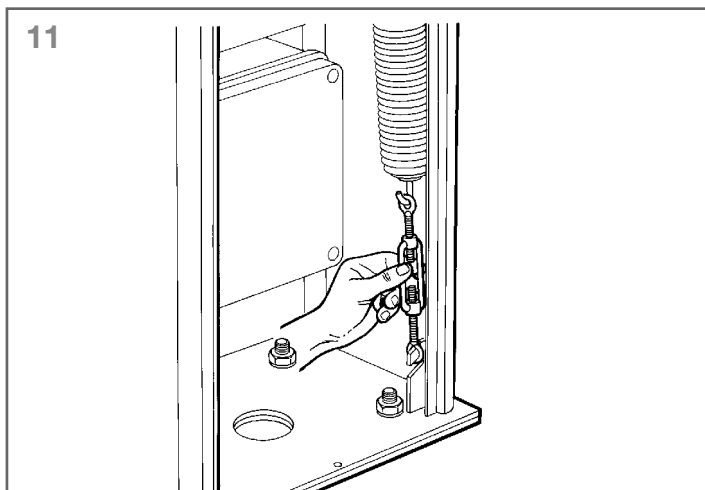


## 1.5 - Equilibrado

La barrera tiene que estar perfectamente equilibrada para que funcione correctamente.

Dicha operación se efectúa sólo cuando la barrera está instalada definitivamente y con todos los accesorios.

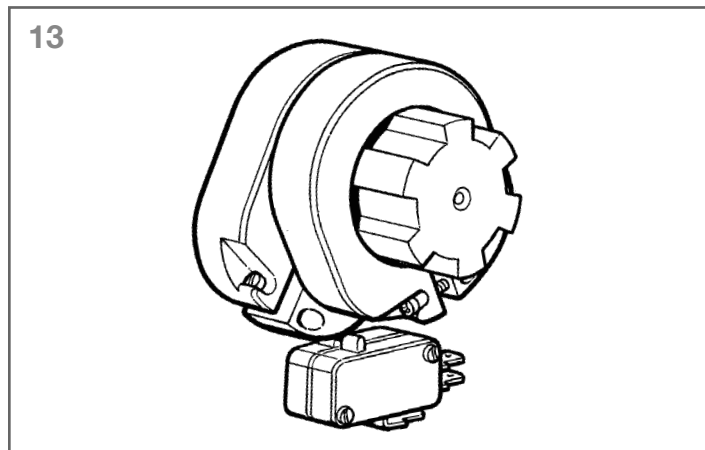
Desbloquee manualmente la barrera (fig. 9 - 10) y regule el tirante del muelle (fig. 11). La barrera estará perfectamente equilibrada cuando quede a 45° sin que se caiga o se suba. En el caso de que utilice una barrera muy corta y sin ningún accesorio, la potencia del muelle será excesiva; por lo tanto, enganche el muelle en el 2º agujero de la palanca exterior del motorreductor, véase fig. 12.



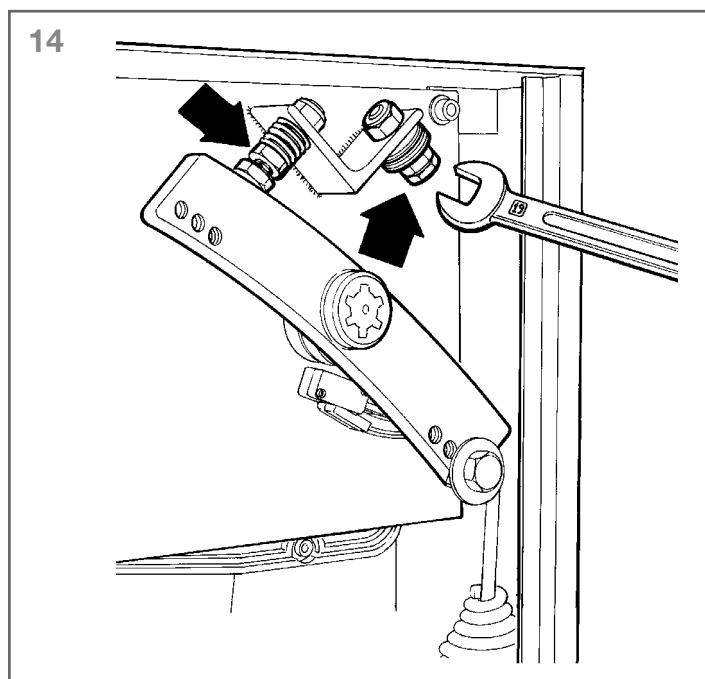
## 1.6 - Regulaciones

La ralentización se efectúa electrónicamente en la central de mando (véanse instrucciones adjuntas).

Durante la apertura y durante el cierre, es posible regular independientemente el punto de inicio de la ralentización mediante las dos excéntricas (fig. 13).



Para obtener una ralentización ideal, también regule los dos amortiguadores con tope con una llave de 19 (fig. 14).



IT - Caratteristiche tecniche	Unità di misura	OPEN 4000	OPEN 6000
Alimentazione	Vac 50 Hz	230	230
	Vdc	24	24
Potenza assorbita	W	180	100
Assorbimento di linea	A	1	0.5
Assorbimento motore	A	8	5
Rapporto di riduzione		1 / 456	
Coppia	Nm	150	220
Tempo di apertura	s.	3.5	7
Temperatura di esercizio	°C (Min./Max.)	-20° ÷ +70°	
Ciclo di lavoro	%	100	
Peso motore	kg	46	54

EN - Technical specifications	Unit of measure	OPEN 4000	OPEN 6000
Power supply	V AC 50 Hz	230	230
	V DC	24	24
Absorbed power	W	180	100
Line input	A	1	0.5
Motor absorption	A	8	5
Reduction ratio		1 / 456	
Torque	Nm	150	220
Opening time	s.	3.5	7
Working temperature	°C (Min./Max.)	-20° ÷ +70°	
Working cycle	%	100	
Motor weight	kg	46	54

FR - Caractéristiques techniques	Unité de mesure	OPEN 4000	OPEN 6000
Alimentation	Vac 50 Hz	230	230
	Vdc	24	24
Puissance absorbée	W	180	100
Absorption de ligne	A	1	0.5
Absorption moteur	A	8	5
Rapport de réduction		1 / 456	
Couple	Nm	150	220
Temps d'ouverture	s.	3.5	7
Température de service	°C (Min./Max.)	-20° ÷ +70°	
Cycle de travail	%	100	
Poids moteur	kg	46	54

ES - Características técnicas	Unidad de medida	OPEN 4000	OPEN 6000
Alimentación	Vca 50 Hz	230	230
	Vcc	24	24
Potencia absorbida	W	180	100
Absorción de la línea	A	1	0.5
Absorción del motor	A	8	5
Relación de reducción		1 / 456	
Par	Nm	150	220
Tiempo de apertura	s.	3.5	7
Temperatura de servicio	°C (Mín./Máx.)	-20° ÷ +70°	
Ciclo de trabajo	%	100	
Peso del motor	kg	46	54

## Dati dell'installatore / *Installer details*

---

Azienda / *Company* \_\_\_\_\_

**Timbro / *Stamp***

Località / *Address* \_\_\_\_\_

Provincia / *Province* \_\_\_\_\_

Recapito telefonico / *Tel.* \_\_\_\_\_

Referente / *Contact person* \_\_\_\_\_

## Dati del costruttore / *Manufacturer's details*

---

**KING**Gates

**King Gates S.r.l.**

Phone +39.0434.737082  
info@king-gates.com

Fax +39.0434.786031  
www.king-gates.com