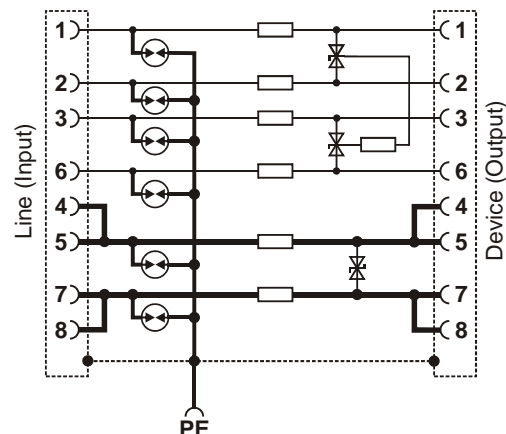
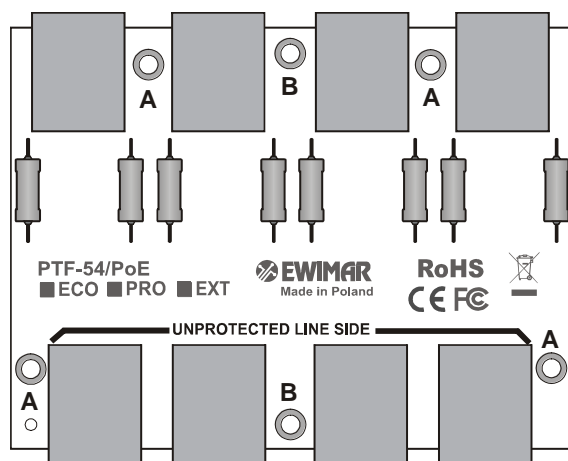


Produkt przeznaczony jest do ochrony przeciwprzepięciowej routerów, switchy LAN, komputerów PC kamer IP, punktów dostępowych WiFi oraz innych urządzeń, pracujących w sieciach 100Mbit. Może być używany z okablowaniem UTP i FTP kategorii 5, 5e oraz 6. W zależności od ilości kanałów i wersji, dostępny jest w obudowie montowanej metalowej PTU/PTF-5-Rack (maksymalnie 16 kanałów) lub obudowie z tworzywa PTF-5-BOX (maksymalnie 4 kanały).

Niniejsza instrukcja opisuje produkty zbudowane w oparciu o wysokiej jakości moduły 4-kanałowe PTF-54-PRO/PoE. Posiadają one wysokiej jakości parametry transmisyjne oraz ochronne, dzięki płytom PCB o bardzo grubej grubości miedzi, precyzyjnemu prowadzeniu obwodów, nowoczesnych komponentów o małych gabarytach oraz ekranowanych gniazd.

Skuteczność ochrony wynosi **2kA @ 8/20μS (linia-ziemia)** dla każdej żyły przewodu, co jest istotne dla urządzeń montowanych na zewnątrz budynków, gdzie może pojawić się duża wartość zaindukowanej energii lub może wystąpić przeskok iskrowy z elementów konstrukcyjnych budynku lub innych instalacji.

### Budowa modułu 4-kanałowego PTF-54-PRO i montaż w obudowie



Uproszczony schemat blokowy  
jednego kanału

Moduł PTF-54-PRO posiada indywidualnie chronione żyły 1-2, 3-6, oraz pogrupowanych par 4+5, 7+8. Wbudowana ochrona PoE chroni urządzenia LAN przed uszkodzeniem w wyniku nagłego podwyższenia napięcia. Maksymalna moc przesyłana przez ogranicznik może wynosić 60W.

Obwody wykorzystujące ekranowane gniazda RJ-45, zapewniają kontynuację ekranu dla przewodów FTP.

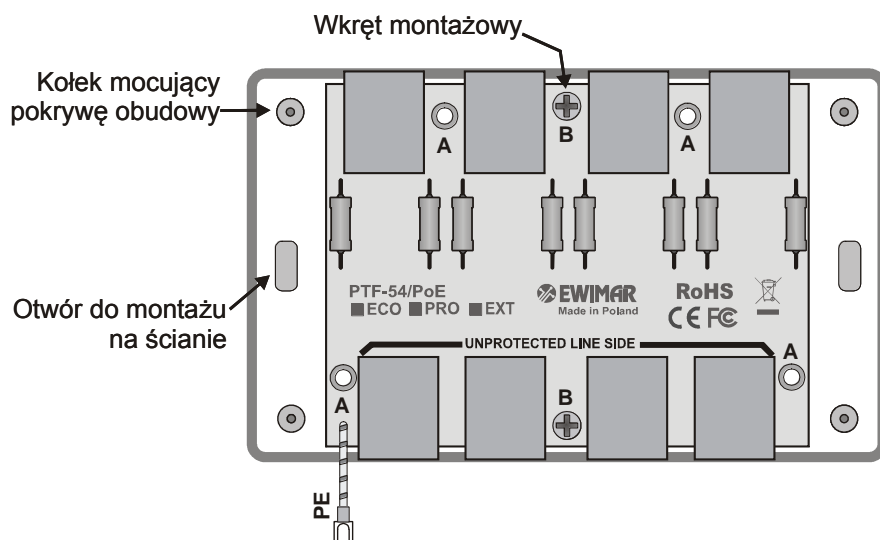
Moduł dostarczany jest w postaci płyty PCB z zamontowanymi komponentami, dlatego należy obchodzić się z nim ostrożnie aby go nie zamoczyć, nie upuścić lub nie wyrwać komponentów w czasie montowania – reklamacje z takimi uszkodzeniami nie będą uwzględniane.

**A** - Otwory przeznaczone do przykręcenia modułu w obudowie metalowej PTU/PTF-5-RACK

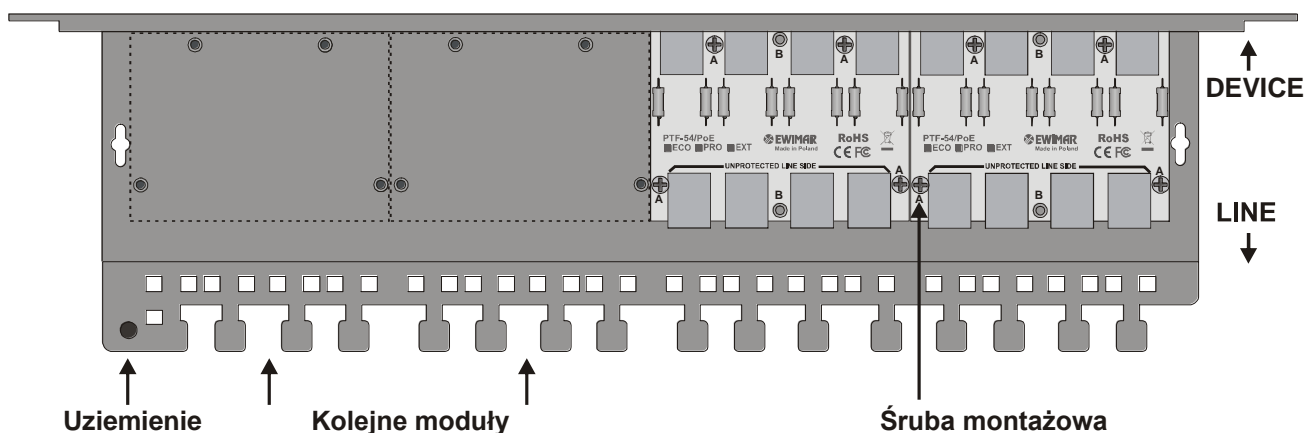
**B** - Otwory przeznaczone do przykręcenia modułu w obudowie z tworzywa PTF-5-BOX

W zależności od zamówionej konfiguracji, produkty mogą być dostarczone jako oddzielne podzespoły lub zmontowane gotowe urządzenia ochronne (niektóre z możliwością rozbudowy). Poniższe rysunki przedstawiają dostępne możliwe konfiguracje urządzeń gotowych.

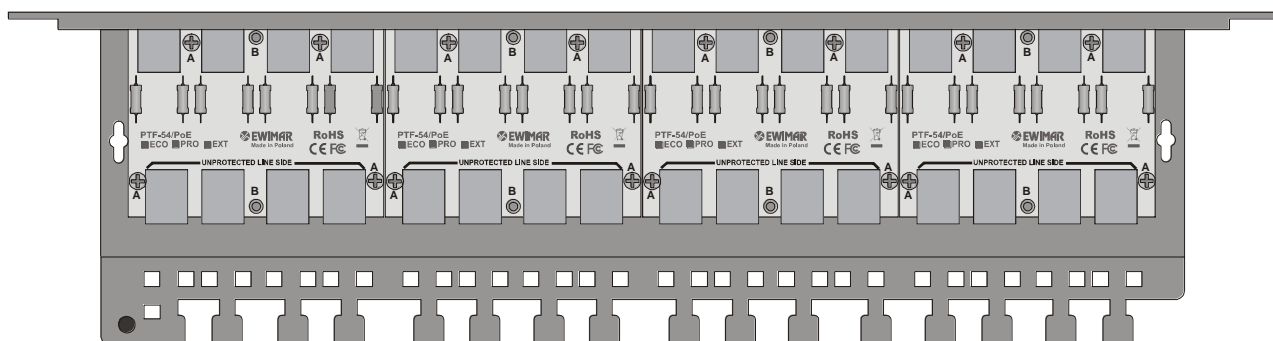
**PTF-54-PRO/PoE** montowany w obudowie plastikowej PTF-5-BOX. Uziemienie z linią PE odbywa się za pomocą dołączonego do zestawu przewodu żółto-zielonego.



**PTF-58-PRO/PoE** składający się z dwóch modułów zamontowanych w obudowie PTU/PTF-5-Rack. Zawiera 8 kanałów ochronnych z możliwością rozbudowy o kolejne moduły serii PTU-54 lub PTF-54. Uziemienie modułów odbywa się za pomocą śrub montażowych, dlatego należy zadbać o czystość połączeń również aby każda śruba była mocno dokręcona. Uziemienie z linią PE odbywa się za pomocą dołączonego do zestawu przewodu żółto-zielonego, podłączonego do obudowy Rack.

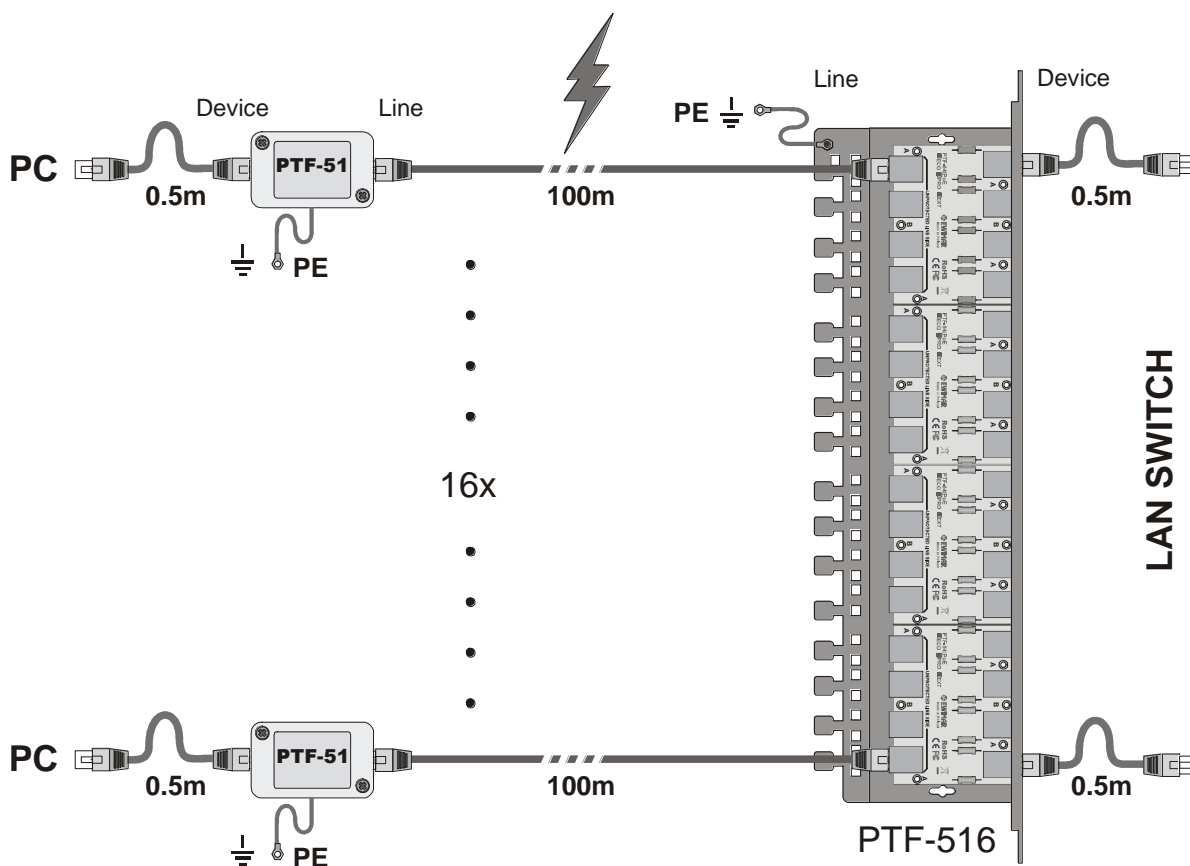


**PTF-516-PRO/PoE** składający się z czterech modułów zamontowanych w obudowie PTU/PTF-5-Rack. Zawiera 16 kanałów ochronnych bez możliwości rozbudowy. Pozostałe cechy posiada identyczne jak PTF-58-PRO/PoE.



## Przykładowa konfiguracja

W celu pełnego zabezpieczenia sieci LAN, należy zastosować dwa ograniczniki po dwóch stronach każdego przewodu. Ograniczniki serii PTF-51 umieszczone jak najbliżej urządzeń końcowych LAN oraz ograniczniki wielokanałowe, umieszczone jak najbliżej przełączników LAN. Należy zadbać o właściwe ich uziemienie za pomocą linii PE, a najlepiej jak najkrótszego lokalnego uziomu.



Kompletna ochrona przepięciowa sieci LAN

## Podłączanie przewodów

Ogranicznik przepięć posiada kierunkowe działanie dla ochrony przeciwprzepięciowej danych oraz PoE. Kierunkowość dla przesyłania danych oraz zasilania PoE jest całkowicie dowolna. Aby uniknąć uszkodzenia ogranicznika oraz podłączonych do niego urządzeń, należy zachować poniższe zasady podłączania i nie odwracać przeznaczenia poszczególnych gniazd.

**UNPROTECTED LINE SIDE** – do tych gniazd należy podłączyć główne przewody LAN, które narażone są na pojawienie się w nich przepięć w momencie wyładowania atmosferycznego.

**PROTECTED DEVICE SIDE** – do tych gniazd należy podłączyć urządzenia, które mają być chronione przed przepięciami. Do tego celu zalecany jest przewód nie dłuższy niż 50cm.

**Uziemienie** – przewód żółto-zielony należy podłączyć do uziemionej linii PE. Przewód należy przykręcić mocno do punktu uziemienia pozbawionego lakieru i innych środków, mogących stanowić izolację. Połączenie należy zabezpieczyć przed korozją, jeżeli istnieje ryzyko jej powstania. Najlepszą skuteczność i szybkość działania daje lokalne uziemienie, umiejscowione jak najbliżej ogranicznika.

W zależności od ilości modułów zainstalowanych w jednej obudowie, wspólny prąd udarowy może wynosić nawet kilkadziesiąt kA, dlatego należy zadbać o odpowiednie przekroje przewodów i o niską oporność uziemienia, która nie powinna być wyższa niż 10Ω.

**Urządzenia serii PTF nie powinny być używane w połączeniu z popularnymi patch panelami, wykorzystującymi złącza LSA, ponieważ wytrzymałość udarowa ich obwodów bardzo mała i łatwo mogą ulec uszkodzeniu. Zalecane jest zakończenie przewodów LAN modułami typu KEYSTONE.**

## Skrócona specyfikacja techniczna

Linia danych	
Ilość kanałów LAN	4, 8, 16
Obsługiwane standardy Ethernet	10Base-T, 100Base-T
Złącze wejściowe (strona niechroniona)	Gniazdo RJ-45, ekranowane
Złącze wyjściowe (strona chroniona)	Gniazdo RJ-45, ekranowane
Prąd wyładowczy (8/20 $\mu$ S, linia-ziemia ) limp	2kA
Poziom ochrony 1kV/ $\mu$ s (linia-linia) UP	20V
Prąd wyładowczy (8/20 $\mu$ S, linia-linia ) limp	100A
Chronione Linie	1-2, 3-6, 4+5, 7+8
Element odprężający	Rezystor udarowy
Linia PoE	
Poziom ochrony UP	93V
Prąd wyładowczy (8/20 $\mu$ S, linia-linia) limp	100A
Prąd wyładowczy (8/20 $\mu$ S, linia-ziemia ) limp	2kA
Cechy wspólne	
Wymiary	Panel Rack: 480 x 41 x 130 (mm) Plastikowa: 130 x 80 x 35(mm)
Sposób montażu	Montaż w szafie Rack 19" / Montaż na ścianie

Specyfikacja może ulec zmianie bez uprzedniego poinformowania.

## DEKLARACJA ZGODNOŚCI



**PRODUKT:** Ogranicznik przepięć LAN

**MODEL:** PTF-54-PRO/PoE, PTF-58R-PRO/PoE, PTF-516R-PRO/PoE

**PRODUCENT:**

**Ewimar Sp. z o.o.**  
**ul. Konarskiego 84, 01-355 Warszawa**

Niniejszym deklarujemy, że powyższy produkt jest dopuszczony do pracy na terenie EU i jest zgodne z zasadniczymi wymaganiami oraz innymi stosownymi postanowieniami dyrektyw EMC 2014/30/UE, LVD 2014/35/UE oraz 2011/65/UE – Dyrektywa RoHS:

PN-EN 61000-6-3:2008/A1:2012 - Kompatybilność elektromagnetyczna (EMC) -- Część 6-3: Normy ogólne - Norma emisji w środowiskach: mieszkalnym, handlowym i lekko przemysłowym.

PN-EN 50173-1,2,3,4,5,6:2018-07 - Technika informatyczna-Systemy okablowania strukturalnego.

Warszawa 12 kwietnia 2019 r.  
Ewimar Sp. z o.o.

**EWIMAR Sp. z o.o.**  
01-355 Warszawa, ul. Konarskiego 84  
NIP: 5272659661, REGON: 143144283  
KRS: 0000390407 www.ewimar.pl  
tel. 22 691 90 65, mob. 604 720 500