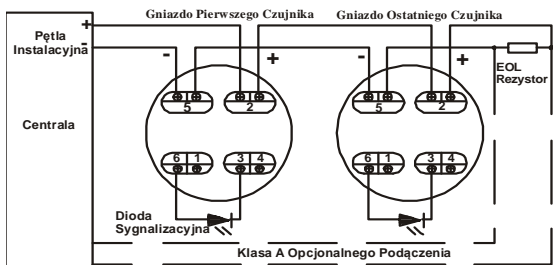


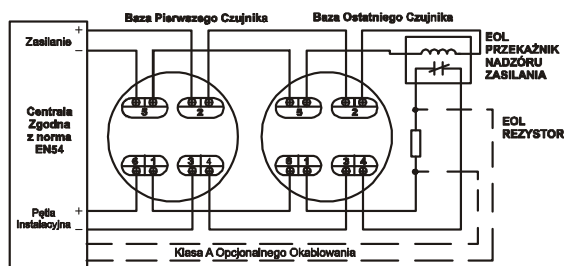
TYPOWE PODŁĄCZENIA

Rysunek 1(a) pokazuje typowe podłączenie wielu czujek przy użyciu 2-żyłowego przewodu do centrali SSP



Uwaga: Jeżeli nie będzie użyta Dioda sygnalizacyjna polaryzacja może być odwrócona
NIE UMIESZCZAJ ŻADNYCH POŁĄCZEŃ POMIĘDZY ZACISKAMI 2 i 5 W CELU ZAPEWNIENIA NADZORU

Rysunek 2(a) pokazuje typowe podłączenie wielu czujek przy użyciu 4-żyłowego przewodu do centrali SSP lub SWiN



Rys. 1.B Instalacja wielu czujek typu 4-przewodowego
NIE UMIESZCZAJ ŻADNYCH POŁĄCZEŃ POMIĘDZY ZACISKAMI 2 i 5 W CELU ZAPEWNIENIA NADZORU

UWAGA

ABY ZAPOBIEC ZANIECZYSZCZENIU CZYJNIKA I UTRATY JEGO GWARANCJI, ZDEJMIJ OSŁONĘ OCHRONNĄ Z CZUJNIKA DOPIERO WTEDY, GDY STREFA INSTALACJI JEST CZYSTA I WOLNA OD KURZU

INSTALOWANIE CZUJNIKA

- Aby zapewnić prawidłowe zainstalowanie głowicy detektora do gniazda, wszystkie przewody powinny być w odpowiednio ułożone:
 - wszystkie przewody ułożyć płasko poza przyłączeniami.
 - Jeśli używasz zwory z drutu, aby połączyć bieguny terminali 2 i 5 przy badaniu ciągłości pętli, należy usunąć tą zworkę przed instalacją głowicy detektora.
- Rezystor końcowy EOL pokazany na rysunku. 1 (a) i 1 (b) powinien być zgodny z podanym w specyfikacji centrali. EOL nadzoru używany jako przełącznik powinien być na napięcie DC.
- Zasięg działania czujnika zależy od sposobu montażu na suficie lub na ścianie i musi być zgodny ze standardem w danym kraju.
- Gniazda czujki dymu mogą być montowane bezpośrednio na puszcze elektrycznej, takie jak ośmiokątna (75mm, 90mm lub 100mm), okrągła (75 mm), lub kwadratowa (100mm) bez konieczności użycia jakichkolwiek innych typów adapterów.

INSTALACJA

- Dopasuj elementy jak pokazano na rys. 2 (wg. znaczników).
- Przyłóż głowicę detektora do gniazda i zakręć zgodnie z ruchem wskazówek zegara, aby ją zabezpieczyć.
- Nie należy montować głowicy detektora, jeżeli miejsce nie jest dokładnie oczyszczone z resztek betonu, pyłów, itp. Maksymalna liczba czujek zainstalowane w tej samej pętli wynosi 30.

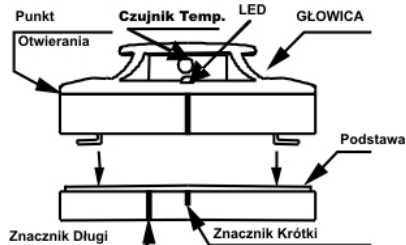


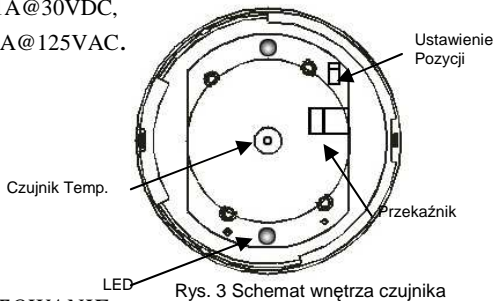
Fig. 2 Zamontowanie czujnika do gniazda

REGULACJA POZYCJI PRZEKĄŻNIKA ZMIANA PRZEKĄŻNIKA NA TYP NO/NC

Stan przełącznika to „normalnie otwarty”(NO).

- Nie zalecamy zmieniać tego stanu, ale jeżeli trzeba bezwzględnie zmienić stan przełącznika na "normalnie zamknięty" (NC), należy zerwać etykietę od spodu czujnika (utrata gwarancji !!!) i odkręcić śrubę. Włożyć śrubokręt w otwór w boku między przednią pokrywą a gniazdem i poruszyć, aby odłączyć przednią pokrywą.
- Patrz rys. 3. Znajduje się tam zworka obok przełącznika na płytce drukowanej. Wyjmij ją i włoż w sąsiednią pozycję.
- Założ przednią osłonę i przykręć odkręconą śrubę. Parametry przełącznika:

1A@30VDC,
0.5A@125VAC.



Rys. 3 Schemat wnętrza czujnika

TESTOWANIE

- Wszystkie sygnały alarmowe, aktywują centrale i system gaszenia, który powinien być wyłączony w trakcie okresu próbnego i musi zostać włączony, natychmiast po zakończeniu badania.
- Po podaniu napięcia do detektora i upływie około jednej minuty, należy sprawdzić, czy czerwony wskaźnik LED miga co 4-6 sekundy. Jeśli dioda LED nie miga, oznacza to nieprawidłowe funkcjonowanie czujnika lub uszkodzony przewód. Należy sprawdzić okablowanie lub wymienić czujnik w razie potrzeby.
- Czujnik powinien podlegać sprawdzeniu poprzez skierowanie próbki dymu (np. z testera dymu) na czujkę przez około 10 sekund. Jeżeli zostanie dostarczona do komory czujnika dostateczna ilość dymu czujnik powinien przejść w stan alarmu sygnalizowany poprzez zaświecenie diody. Po zakończeniu testu należy czujkę lub/i centrale pożarową zresetować i przystąpić do testu pozostałych czujek znajdujących się w danej linii. Nieprawidłowości **działania wymagają, aby wymienić czujkę i oddać uszkodzona do serwisu.**

Test czujnika Temperatury

Czujnik powinien podlegać sprawdzeniu reakcji na przepływ ciepłego powietrza w temperaturze od 65 ° C do 80 ° C. (Te wymagania mogą być spełnione przez niektóre domowe suszarki do włosów).

Postępuj w następujący sposób:

- (1). Włącz urządzenie emitujące ciepły strumień powietrza i sprawdź, czy temperatura jest stabilna
- (2). Z odległości kilku centymetrów, skierować strumień powietrza w kierunku czujnika temperatury.. Czujnik powinien wejść w stan alarmu w ciągu 30 sekund.
- (3). Jeżeli wystąpi stan alarmu natychmiast usunąć źródła ciepła i sprawdzić, czy zgasła czerwona dioda LED
Zresetuj czujnik za pomocą centrali alarmowej
- (4). Jeżeli czujnik nie wejdzie w tryb alarmu w ciągu 30 sekund testu oznacza to, że jest zbyt mało czuły i należy zwrócić do dystrybutora lub serwisu.
- (5). Po przeprowadzeniu testów należy sprawdzić, czy system powrócił do normalnego funkcjonowania i zawiadomić użytkowników, że operacja testowania jest zakończona, oraz, że system jest już aktywny.

KONSERWACJA

Zalecane jest przeprowadzenie, co najmniej raz na rok czynności konserwacyjnych. Należy przeczyszczyć przednią część czujki z zabrudzeń i kurzu używając odkurzacza. Dokładne wytyczne dotyczące przeglądów powinny być zawarte w obowiązujących w danym kraju normach.

Szczegóły sprawdź w odpowiednich normach

UWAGA: NIE WOLNO SAMEMU ROZBIERAĆ FABRYCZNIE ZŁOŻONEGO WNĘTRZA CZUJNIKA. ZOSTAŁ ON ZŁOŻONY DLA TWOJEGO BEZPIECZENSTWA I NIE MA POWODU, ABY BYŁ ON SERWISOWANY PRZEZ UŻYTKOWNIKA. OTWARCIE GŁOWICY CZUJNIKA POWODUJE UTRATĘ GWARANCJI !!!

SPECYFIKACJA

Model	2/4 żyły	TEMP-ERATURA	Napięcie DC	Czuwanie Prąd (Max.)	Alarm Prąd (Max.)	Skokowo Prąd (Max.)	Czas Wyrznięcia (Max.)	Dopuszczalny Prąd (Max.)	Częstotliwość	Typ Gniazda
NB338-2	2		28V lub 12V	90µA	70mA	120µA	60 Sek.	80mA	3-5 Sekund	P/N772912
NB338-2-LED	2		28V lub 12V	90µA	70mA	120µA	60 Sek.	80mA	3-5 Sekund	P/N772912
NB338-4-12	4		12V	320µA	35mA	120µA	60 Sek.	80mA	3-5 Sekund	P/N772912
NB338-4-24	4		24V	320µA	35mA	120µA	60 Sek.	80mA	3-5 Sekund	P/N772912
NB338-2H	2	57°C	28/12V	100µA	70mA	130µA	60 Sek.	80mA	3-5 Sekund	P/N772912
NB338-2H LED	2	57°C	28/12V	100µA	70mA	130µA	60 Sek.	80mA	3-5 Sekund	P/N772912
NB338-4-12	4	57°C	12V	320µA	35mA	130µA	60 Sek.	80mA	3-5 Sekund	P/N772912
NB338-4-24	4	57°C	24V	320µA	35mA	130µA	60 Sek.	80mA	3-5 Sekund	P/N772912

UWAGI GWARANCYJNE

VIDICON sp. z o.o. oświadcza, że ten produkt jest wolny od wad materiałowych i produkcyjnych. i że będzie naprawić lub wymienić produkt lub jego części, w których ujawnią się wady wykonania lub materiałowe na okres 12 (dwunastu) miesięcy od daty zakupu

Firma. nie bierze odpowiedzialności za uszkodzenia z powodu niewłaściwego przechowywania lub transportowania. Instalacja produktu musi odbywać się przez wykwalifikowany personel i musi być wykonana zgodnie z naszymi zaleceniami opisanymi w tej instrukcji Gwarancja dotyczy wyłącznie uszkodzonych części raz normalnej pracy urządzenia i nie obejmuje:

- Uszkodzeń powstałych w skutek niewłaściwej obsługi czy zaniedbań
- Uszkodzeń spowodowanych przez pożar, powódź, wiatr lub burze
- Aktów wandalizmu

Niewłaściwe użycie lub w celu niezgodnym z jego przeznaczeniem opisanym w tej instrukcji powoduje wykluczenie z gwarancji. Skontaktuj się z naszym autoryzowanym przedstawicielem lub zajrzyj na naszą stronę www.vidicon.pl w celu uzyskania szczegółowych informacji

Informacje zawarte w tej instrukcji stanowią własność Vidicon Sp. z o.o. Żadna część nie może zostać skopiowana bez pisemnej zgody Vidicon Sp. z o.o. Vidicon Sp. z o.o. zastrzega sobie prawo zmian w specyfikacji technicznej tego produktu bez uprzedniego powiadomienia.

Dystrybucja

50-265 Wrocław ul. BEMA 7/9;
tel.: +48 71 327 90 60 fax.: +48 71 327 75 52;
e-mail: wroclaw@vidicon.pl

01-797 Warszawa ul. POWĄŻKOWSKA 15
tel.: +48 22 562 30 00 fax.: +48 22 562 30 30
e-mail: handlowy@vidicon.pl



www.vidicon.pl

Załącznik 1

Przykład podłączenia czujników bez sygnalizacji LED do centrali SSP SmartLine



Przykład podłączenia czujników z sygnalizacją zadziałania LED do centrali SSP SmartLine

