

**PL** Czujka NAVY umożliwia wykrycie ruchu w chronionym obszarze i wykrycie zbroja zbroi.

**EN** DIGITAL MOTION AND GLASS-BREAK DETECTOR

**DE** DIGITALER BEWEGUNGS- UND GLASBRUCHMELDER

**RU** ЦИФРОВОЙ ИЗВЕЩАТЕЛЬ ДВИЖЕНИЯ И РАЗБИТИЯ СТЕКЛА

**FR** DETECTEUR NUMERIQUE DE MOUVEMENT ET DE BRIS DE VITRE

**NL** DIGITALE BEWEGING EN GLASBRUK DETECTOR

**IT** RILEVATORE DIGITALE DI MOVIMENTO E DI ROTTURA DI VETRO

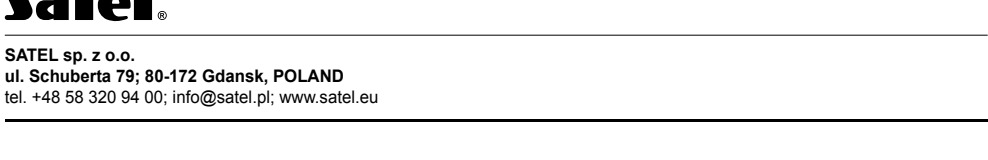
**ES** DETECTOR DIGITAL DE MOVIMIENTO Y ROTURA DE CRISTAL

**CZ** DIGITÁLNÍ DETEKTOR POHYBU A TRÍŠTĚNÍ SKLA

**SK** DIGITÁLNY DETEKTOR POHYBU S DETEKTOROM ROZBITIA OKNA

**GR** ΦΗΛΟΚΑΘ ΑΝΙΧΝΕΥΤΗΣ ΚΙΝΗΣΗΣ ΚΑΙ ΘΡΑΥΣΗΣ ΚΡΥΣΤΑΛΛΟΥ

**HU** DIGITÁLIS MOZGÁS- ÉS ÜVEGTÖRÉSÉRZÉKELŐ



PL Czujka NAVY umożliwia wykrycie ruchu w chronionym obszarze i wykrycie zbroja zbroi. Dwa niezależne wyjścia alarmowe. Regulowana czułość detekcji obu czujników. Poziwowy wyprośnienie. Cyfrowy algorytm detekcji ruchu. Opcja odpornoś na ruch zwierząt o wadze do 15 kilogramów. Cyfrowa kompensacja temperatury. Zautomatyzowana dwikolorowa analiza zbroju. Dwikolorowa dioda LED do sygnalizacji alarmu. Zdalne włączanie/wyłączanie diody LED. Pamięć alarmu. Nadzór tło sygnałowego czujnika PIR – alarmia zasilania. Alarm sabbatozowa przy otwarceniu okna.

EN Digital motion and glass-break detector. Two independent alarm outputs. Adjustable detection sensitivity of both sensors. Dual immunity pyroelement. Digital motion detection algorithm. Alarm memory of 15 kg. Digital temperature compensation. Automated two-color motion analysis. Two-color LED to indicate alarm status. Remote LED enable/disable. Alarm memory. Supervision of PIR sensor signal path and supply voltage. Tamper protection against cover removal.

DE Digitaler Bewegungs- und Glasbruchmelder. Zwei unabhängige Alarmsignale. Einstellbare Empfindlichkeit beider Sensoren. Doppelter Pyroelement. Digitaler Algorithmus der Bewegungserfassung. Optische Hasenablenkung bis 15 kg. Digitale Temperaturkompensation. Automatische Farbdoppeltanalyse. Zwei-farbiges LED für die Alarmmeldung. Fern-Ein-/Aus-Schalten der LED-Diode per Fernzuzügler. Alarmspeicher. Kontrolle des Signalwegs des PIR-Sensors und der Spannungsversorgung. Sabotageschutz vor Öffnen des Gehäuses.

RU Цифровой извещатель движения и разбития стекла. Два независимых выхода сигналов. Регулируемая чувствительность обнаружения извещателей. Двойной пироэлемент. Цифровой алгоритм обнаружения движения. Оптика искривления животных до 15 килограмм. Цифровая компенсация температуры. Автоматический анализ движения двухцветным светом. Двухцветный светодиод для индикации тревоги. Дистанционное управление светодиодом. Память тревоги. Контроль сигнального тракта ПИК-извещателя и напряжения питания. Защита от вскрытия корпуса.

FR Détecteur numérique de mouvement et de bris de vitre. Deux sorties d'alarme indépendantes. Sensibilité réglable de détection des deux capteurs. Double pyroélément. Algorithme numérique de détection de mouvement. Option d'immunité aux animaux jusqu'à 15 kg. Compensation numérique de température. Analyse bidirectionnelle automatisée. LED à double couleur pour la signalisation. Mémoire d'alarme. Surveillance du chemin de signal du capteur PIR et de la tension d'alimentation. Auto-protection à l'ouverture du boîtier.

NL Digitale beweging en glasbruk detector. Twee onafhankelijke alarmuitgangen. Instelbare gevoeligheid van beide sensoren. Dubbel pyro-element. Digitaal algoritme van bewegingsdetectie. Optische hasenafleiding tot 15 kg. Digitale temperatuurcompensatie. Automatische tweekleurige bewegingsanalyse. Tweekleurig LED voor indicatie van de alarmstatus. LED op afstand te inschakelen/uitschakelen. Alarmspreekuur. Controle van het signaaltraject van de PIR-sensor en de voedingsspanning. Sabotagescherming tegen het openen van de behuizing.

IT Rilevatore digitale di movimento e di rottura di vetro. Due uscite indipendenti di segnale d'allarme. Sensibilità regolabile del canale PIR e del sensore rottura vetri regolabili indipendentemente. Doppio elemento PIR. Algoritmo digitale di rilevazione del movimento. Discriminazione del movimento di animali con peso fino a 15 chilogrammi. Compensazione digitale della temperatura. Analisi automatica bidirezionale del movimento. LED a doppia luce per indicare lo stato di allarme. Memoria d'allarme. Supervisione della linea di segnale del sensore PIR e della tensione di alimentazione. Protezione anti-manomissione contro l'apertura dell' alloggiamento.

ES Detector digital de movimiento y rotura de cristal. Dos salidas independientes de alarma. Sensibilidad ajustable de detección en ambos sensores. Pirosensor doble. Algoritmo numérico de detección de movimiento. Inmunitad a los animales domésticos de 15 kilogramos de peso. Compensación digital de temperatura. Análisis automático bidireccional del movimiento. LED de dos colores para indicar la alarma. Memoria de alarma. Supervisión de la ruta de señal del sensor PIR y de la tensión de alimentación. Protección antisabotaje contra la apertura de la caja.

CZ Digitální detektor pohybu a tříštění skla. Dva nezávislé výstupy alarmových signálů. Nastavitelná citlivost detekce obou snímačů. Dvojitý pyroelement. Digitální algoritmus detekce pohybu. Optická odvrácení zvířat do 15 kg. Digitální teplotní kompenzace. Automatická dvoubarevná analýza zbroje. Dvoubarevné LED pro signálizaci poplachu. Zdalné zapínání/vypínání LED. Paměť poplachu. Kontrola signálové cesty PIR senzoru a napájecího napětí. Tamper ochrana před otevřením krytu.

SK Digitálny detektor pohybu s detektorom rozbitia okna. Dva nezávislé výstupy alarmových signálov. Nastaviteľná citlivosť detekcie oboch snímačov. Dvojitý pyroelement. Digitálny algoritmus detekcie pohybu. Optická odvrátenie zvierat do 15 kg. Digitálna teplotná kompenzácia. Automatická dvojfarebná analýza zbroje. Dvojfarebné LED na signalizáciu poplachu. Zďalné zapínanie/vypínanie LED. Pamäť poplachu. Kontrola signálovej cesty PIR senzora a napájacieho napätia. Tamper ochrana pred otvorením krytu.

GR Φηλοκάθ ανιχνευτής κίνησης και θραύσης κρυστάλλου. Δύο ανεξάρτητα εξόδια συναγερμού. Ρυθμιζόμενη ευαισθησία των δύο αισθητήρων. Διπλό πυροσφαιρικό στοιχείο. Αριθμητικός αλγόριθμος ανίχνευσης κίνησης. Οπτική αποκλιση ζώων μέχρι 15 κιλά. Διψωστή αναγωγή θερμοκρασίας. Αυτόματη ανάλυση κίνησης με δύο χρώματα φωτός. Διχρωμικό LED για να δείξει την κατάσταση της συναγερμού. Μνήμη συναγερμού. Επιστασία του σήματος του αισθητήρα PIR και της τάσης τροφοδοσίας. Προστασία από την αφαίρεση του καλύμματος.

HU Digitális mozgás- és üvegtörésérzékelő. Két független riasztási kimenet. Beállítható érzékenység mindkét érzékelőnél. Kétszínű piróelem. Számított mozgásérzékelés algoritmus. Háziállatok elleni immunitás 15 kg-ig. Digitális hőmérséklet-kompensáció. Automatizált két színű mozgásanalízis. Két színű LED a jelzésre. Riasztásmemória. A PIR érzékelő jelátviteli útjának és a táplálékfeszültség ellenőrzése. Sabotázsvédelem a boríték felnyitására.

PL Czujka NAVY umożliwia wykrycie ruchu w chronionym obszarze i wykrycie zbroja zbroi. Dwa niezależne wyjścia alarmowe. Regulowana czułość detekcji obu czujników. Poziwowy wyprośnienie. Cyfrowy algorytm detekcji ruchu. Opcja odpornoś na ruch zwierząt o wadze do 15 kilogramów. Cyfrowa kompensacja temperatury. Zautomatyzowana dwikolorowa analiza zbroju. Dwikolorowa dioda LED do sygnalizacji alarmu. Zdalne włączanie/wyłączanie diody LED. Pamięć alarmu. Nadzór tło sygnałowego czujnika PIR – alarmia zasilania. Alarm sabbatozowa przy otwarceniu okna.

EN Digital motion and glass-break detector. Two independent alarm outputs. Adjustable detection sensitivity of both sensors. Dual immunity pyroelement. Digital motion detection algorithm. Alarm memory of 15 kg. Digital temperature compensation. Automated two-color motion analysis. Two-color LED to indicate alarm status. Remote LED enable/disable. Alarm memory. Supervision of PIR sensor signal path and supply voltage. Tamper protection against cover removal.

DE Digitaler Bewegungs- und Glasbruchmelder. Zwei unabhängige Alarmsignale. Einstellbare Empfindlichkeit beider Sensoren. Doppelter Pyroelement. Digitaler Algorithmus der Bewegungserfassung. Optische Hasenablenkung bis 15 kg. Digitale Temperaturkompensation. Automatische Farbdoppeltanalyse. Zwei-farbiges LED für die Alarmmeldung. Fern-Ein-/Aus-Schalten der LED-Diode per Fernzuzügler. Alarmspeicher. Kontrolle des Signalwegs des PIR-Sensors und der Spannungsversorgung. Sabotageschutz vor Öffnen des Gehäuses.

RU Цифровой извещатель движения и разбития стекла. Два независимых выхода сигналов. Регулируемая чувствительность обнаружения извещателей. Двойной пироэлемент. Цифровой алгоритм обнаружения движения. Оптика искривления животных до 15 килограмм. Цифровая компенсация температуры. Автоматический анализ движения двухцветным светом. Двухцветный светодиод для индикации тревоги. Дистанционное управление светодиодом. Память тревоги. Контроль сигнального тракта ПИК-извещателя и напряжения питания. Защита от вскрытия корпуса.

FR Détecteur numérique de mouvement et de bris de vitre. Deux sorties d'alarme indépendantes. Sensibilité réglable de détection des deux capteurs. Double pyroélément. Algorithme numérique de détection de mouvement. Option d'immunité aux animaux jusqu'à 15 kg. Compensation numérique de température. Analyse bidirectionnelle automatisée. LED à double couleur pour la signalisation. Mémoire d'alarme. Surveillance du chemin de signal du capteur PIR et de la tension d'alimentation. Auto-protection à l'ouverture du boîtier.

NL Digitale beweging en glasbruk detector. Twee onafhankelijke alarmuitgangen. Instelbare gevoeligheid van beide sensoren. Dubbel pyro-element. Digitaal algoritme van bewegingsdetectie. Optische hasenafleiding tot 15 kg. Digitale temperatuurcompensatie. Automatische tweekleurige bewegingsanalyse. Tweekleurig LED voor indicatie van de alarmstatus. LED op afstand te inschakelen/uitschakelen. Alarmspreekuur. Controle van het signaaltraject van de PIR-sensor en de voedingsspanning. Sabotagescherming tegen het openen van de behuizing.

IT Rilevatore digitale di movimento e di rottura di vetro. Due uscite indipendenti di segnale d'allarme. Sensibilità regolabile del canale PIR e del sensore rottura vetri regolabili indipendentemente. Doppio elemento PIR. Algoritmo digitale di rilevazione del movimento. Discriminazione del movimento di animali con peso fino a 15 chilogrammi. Compensazione digitale della temperatura. Analisi automatica bidirezionale del movimento. LED a doppia luce per indicare lo stato di allarme. Memoria d'allarme. Supervisione della linea di segnale del sensore PIR e della tensione di alimentazione. Protezione anti-manomissione contro l'apertura dell' alloggiamento.

ES Detector digital de movimiento y rotura de cristal. Dos salidas independientes de alarma. Sensibilidad ajustable de detección en ambos sensores. Pirosensor doble. Algoritmo numérico de detección de movimiento. Inmunitad a los animales domésticos de 15 kilogramos de peso. Compensación digital de temperatura. Análisis automático bidireccional del movimiento. LED de dos colores para indicar la alarma. Memoria de alarma. Supervisión de la ruta de señal del sensor PIR y de la tensión de alimentación. Protección antisabotaje contra la apertura de la caja.

CZ Digitální detektor pohybu a tříštění skla. Dva nezávislé výstupy alarmových signálů. Nastavitelná citlivost detekce obou snímačů. Dvojitý pyroelement. Digitální algoritmus detekce pohybu. Optická odvrácení zvířat do 15 kg. Digitální teplotní kompenzace. Automatická dvoubarevná analýza zbroje. Dvoubarevné LED pro signálizaci poplachu. Zdalné zapínání/vypínání LED. Paměť poplachu. Kontrola signálové cesty PIR senzoru a napájecího napětí. Tamper ochrana před otevřením krytu.

SK Digitálny detektor pohybu s detektorom rozbitia okna. Dva nezávislé výstupy alarmových signálov. Nastaviteľná citlivosť detekcie oboch snímačov. Dvojitý pyroelement. Digitálny algoritmus detekcie pohybu. Optická odvrátenie zvierat do 15 kg. Digitálna teplotná kompenzácia. Automatická dvojfarebná analýza zbroje. Dvojfarebné LED na signalizáciu poplachu. Zďalné zapínanie/vypínanie LED. Pamäť poplachu. Kontrola signálovej cesty PIR senzora a napájacieho napätia. Tamper ochrana pred otvorením krytu.

GR Φηλοκάθ ανιχνευτής κίνησης και θραύσης κρυστάλλου. Δύο ανεξάρτητα εξόδια συναγερμού. Ρυθμιζόμενη ευαισθησία των δύο αισθητήρων. Διπλό πυροσφαιρικό στοιχείο. Αριθμητικός αλγόριθμος ανίχνευσης κίνησης. Οπτική αποκλιση ζώων μέχρι 15 κιλά. Διψωστή αναγωγή θερμοκρασίας. Αυτόματη ανάλυση κίνησης με δύο χρώματα φωτός. Διχρωμικό LED για να δείξει την κατάσταση της συναγερμού. Μνήμη συναγερμού. Επιστασία του σήματος του αισθητήρα PIR και της τάσης τροφοδοσίας. Προστασία από την αφαίρεση του καλύμματος.

HU Digitális mozgás- és üvegtörésérzékelő. Két független riasztási kimenet. Beállítható érzékenység mindkét érzékelőnél. Kétszínű piróelem. Számított mozgásérzékelés algoritmus. Háziállatok elleni immunitás 15 kg-ig. Digitális hőmérséklet-kompensáció. Automatizált két színű mozgásanalízis. Két színű LED a jelzésre. Riasztásmemória. A PIR érzékelő jelátviteli útjának és a táplálékfeszültség ellenőrzése. Sabotázsvédelem a boríték felnyitására.

**PL** Czujka NAVY umożliwia wykrycie ruchu w chronionym obszarze i wykrycie zbroja zbroi. Dwa niezależne wyjścia alarmowe. Regulowana czułość detekcji obu czujników. Poziwowy wyprośnienie. Cyfrowy algorytm detekcji ruchu. Opcja odpornoś na ruch zwierząt o wadze do 15 kilogramów. Cyfrowa kompensacja temperatury. Zautomatyzowana dwikolorowa analiza zbroju. Dwikolorowa dioda LED do sygnalizacji alarmu. Zdalne włączanie/wyłączanie diody LED. Pamięć alarmu. Nadzór tło sygnałowego czujnika PIR – alarmia zasilania. Alarm sabbatozowa przy otwarceniu okna.

**EN** Digital motion and glass-break detector. Two independent alarm outputs. Adjustable detection sensitivity of both sensors. Dual immunity pyroelement. Digital motion detection algorithm. Alarm memory of 15 kg. Digital temperature compensation. Automated two-color motion analysis. Two-color LED to indicate alarm status. Remote LED enable/disable. Alarm memory. Supervision of PIR sensor signal path and supply voltage. Tamper protection against cover removal.

**DE** Digitaler Bewegungs- und Glasbruchmelder. Zwei unabhängige Alarmsignale. Einstellbare Empfindlichkeit beider Sensoren. Doppelter Pyroelement. Digitaler Algorithmus der Bewegungserfassung. Optische Hasenablenkung bis 15 kg. Digitale Temperaturkompensation. Automatische Farbdoppeltanalyse. Zwei-farbiges LED für die Alarmmeldung. Fern-Ein-/Aus-Schalten der LED-Diode per Fernzuzügler. Alarmspeicher. Kontrolle des Signalwegs des PIR-Sensors und der Spannungsversorgung. Sabotageschutz vor Öffnen des Gehäuses.

**RU** Цифровой извещатель движения и разбития стекла. Два независимых выхода сигналов. Регулируемая чувствительность обнаружения извещателей. Двойной пироэлемент. Цифровой алгоритм обнаружения движения. Оптика искривления животных до 15 килограмм. Цифровая компенсация температуры. Автоматический анализ движения двухцветным светом. Двухцветный светодиод для индикации тревоги. Дистанционное управление светодиодом. Память тревоги. Контроль сигнального тракта ПИК-извещателя и напряжения питания. Защита от вскрытия корпуса.

**FR** Détecteur numérique de mouvement et de bris de vitre. Deux sorties d'alarme indépendantes. Sensibilité réglable de détection des deux capteurs. Double pyroélément. Algorithme numérique de détection de mouvement. Option d'immunité aux animaux jusqu'à 15 kg. Compensation numérique de température. Analyse bidirectionnelle automatisée. LED à double couleur pour la signalisation. Mémoire d'alarme. Surveillance du chemin de signal du capteur PIR et de la tension d'alimentation. Auto-protection à l'ouverture du boîtier.

**NL** Digitale beweging en glasbruk detector. Twee onafhankelijke alarmuitgangen. Instelbare gevoeligheid van beide sensoren. Dubbel pyro-element. Digitaal algoritme van bewegingsdetectie. Optische hasenafleiding tot 15 kg. Digitale temperatuurcompensatie. Automatische tweekleurige bewegingsanalyse. Tweekleurig LED voor indicatie van de alarmstatus. LED op afstand te inschakelen/uitschakelen. Alarmspreekuur. Controle van het signaaltraject van de PIR-sensor en de voedingsspanning. Sabotagescherming tegen het openen van de behuizing.

**IT** Rilevatore digitale di movimento e di rottura di vetro. Due uscite indipendenti di segnale d'allarme. Sensibilità regolabile del canale PIR e del sensore rottura vetri regolabili indipendentemente. Doppio elemento PIR. Algoritmo digitale di rilevazione del movimento. Discriminazione del movimento di animali con peso fino a 15 chilogrammi. Compensazione digitale della temperatura. Analisi automatica bidirezionale del movimento. LED a doppia luce per indicare lo stato di allarme. Memoria d'allarme. Supervisione della linea di segnale del sensore PIR e della tensione di alimentazione. Protezione anti-manomissione contro l'apertura dell' alloggiamento.

**ES** Detector digital de movimiento y rotura de cristal. Dos salidas independientes de alarma. Sensibilidad ajustable de detección en ambos sensores. Pirosensor doble. Algoritmo numérico de detección de movimiento. Inmunitad a los animales domésticos de 15 kilogramos de peso. Compensación digital de temperatura. Análisis automático bidireccional del movimiento. LED de dos colores para indicar la alarma. Memoria de alarma. Supervisión de la ruta de señal del sensor PIR y de la tensión de alimentación. Protección antisabotaje contra la apertura de la caja.

**CZ** Digitální detektor pohybu a tříštění skla. Dva nezávislé výstupy alarmových signálů. Nastavitelná citlivost detekce obou snímačů. Dvojitý pyroelement. Digitální algoritmus detekce pohybu. Optická odvrácení zvířat do 15 kg. Digitální teplotní kompenzace. Automatická dvoubarevná analýza zbroje. Dvoubarevné LED pro signálizaci poplachu. Zdalné zapínání/vypínání LED. Paměť poplachu. Kontrola signálové cesty PIR senzoru a napájecího napětí. Tamper ochrana před otevřením krytu.

**SK** Digitálny detektor pohybu s detektorom rozbitia okna. Dva nezávislé výstupy alarmových signálov. Nastaviteľná citlivosť detekcie oboch snímačov. Dvojitý pyroelement. Digitálny algoritmus detekcie pohybu. Optická odvrátenie zvierat do 15 kg. Digitálna teplotná kompenzácia. Automatická dvojfarebná analýza zbroje. Dvojfarebné LED na signalizáciu poplachu. Zďalné zapínanie/vypínanie LED. Pamäť poplachu. Kontrola signálovej cesty PIR senzora a napájacieho napätia. Tamper ochrana pred otvorením krytu.

**GR** Φηλοκάθ ανιχνευτής κίνησης και θραύσης κρυστάλλου. Δύο ανεξάρτητα εξόδια συναγερμού. Ρυθμιζόμενη ευαισθησία των δύο αισθητήρων. Διπλό πυροσφαιρικό στοιχείο. Αριθμητικός αλγόριθμος ανίχνευσης κίνησης. Οπτική αποκλιση ζώων μέχρι 15 κιλά. Διψωστή αναγωγή θερμοκρασίας. Αυτόματη ανάλυση κίνησης με δύο χρώματα φωτός. Διχρωμικό LED για να δείξει την κατάσταση της συναγερμού. Μνήμη συναγερμού. Επιστασία του σήματος του αισθητήρα PIR και της τάσης τροφοδοσίας. Προστασία από την αφαίρεση του καλύμματος.

**HU** Digitális mozgás- és üvegtörésérzékelő. Két független riasztási kimenet. Beállítható érzékenység mindkét érzékelőnél. Kétszínű piróelem. Számított mozgásérzékelés algoritmus. Háziállatok elleni immunitás 15 kg-ig. Digitális hőmérséklet-kompensáció. Automatizált két színű mozgásanalízis. Két színű LED a jelzésre. Riasztásmemória. A PIR érzékelő jelátviteli útjának és a táplálékfeszültség ellenőrzése. Sabotázsvédelem a boríték felnyitására.

**EN** The NAVY detector allows detection of motion in the protected area and glass break detection. Two independent alarm outputs. Adjustable detection sensitivity of both sensors. Dual immunity pyroelement. Digital motion detection algorithm. Alarm memory of 15 kg. Digital temperature compensation. Automated two-color motion analysis. Two-color LED to indicate alarm status. Remote LED enable/disable. Alarm memory. Supervision of PIR sensor signal path and supply voltage. Tamper protection against cover removal.

**DE** Digitaler Bewegungs- und Glasbruchmelder. Zwei unabhängige Alarmsignale. Einstellbare Empfindlichkeit beider Sensoren. Doppelter Pyroelement. Digitaler Algorithmus der Bewegungserfassung. Optische Hasenablenkung bis 15 kg. Digitale Temperaturkompensation. Automatische Farbdoppeltanalyse. Zwei-farbiges LED für die Alarmmeldung. Fern-Ein-/Aus-Schalten der LED-Diode per Fernzuzügler. Alarmspeicher. Kontrolle des Signalwegs des PIR-Sensors und der Spannungsversorgung. Sabotageschutz vor Öffnen des Gehäuses.

**RU** Цифровой извещатель движения и разбития стекла. Два независимых выхода сигналов. Регулируемая чувствительность обнаружения извещателей. Двойной пироэлемент. Цифровой алгоритм обнаружения движения. Оптика искривления животных до 15 килограмм. Цифровая компенсация температуры. Автоматический анализ движения двухцветным светом. Двухцветный светодиод для индикации тревоги. Дистанционное управление светодиодом. Память тревоги. Контроль сигнального тракта ПИК-извещателя и напряжения питания. Защита от вскрытия корпуса.

**FR** Détecteur numérique de mouvement et de bris de vitre. Deux sorties d'alarme indépendantes. Sensibilité réglable de détection des deux capteurs. Double pyroélément. Algorithme numérique de détection de mouvement. Option d'immunité aux animaux jusqu'à 15 kg. Compensation numérique de température. Analyse bidirectionnelle automatisée. LED à double couleur pour la signalisation. Mémoire d'alarme. Surveillance du chemin de signal du capteur PIR et de la tension d'alimentation. Auto-protection à l'ouverture du boîtier.

**NL** Digitale beweging en glasbruk detector. Twee onafhankelijke alarmuitgangen. Instelbare gevoeligheid van beide sensoren. Dubbel pyro-element. Digitaal algoritme van bewegingsdetectie. Optische hasenafleiding tot 15 kg. Digitale temperatuurcompensatie. Automatische tweekleurige bewegingsanalyse. Tweekleurig LED voor indicatie van de alarmstatus. LED op afstand te inschakelen/uitschakelen. Alarmspreekuur. Controle van het signaaltraject van de PIR-sensor en de voedingsspanning. Sabotagescherming tegen het openen van de behuizing.

**IT** Rilevatore digitale di movimento e di rottura di vetro. Due uscite indipendenti di segnale d'allarme. Sensibilità regolabile del canale PIR e del sensore rottura vetri regolabili indipendentemente. Doppio elemento PIR. Algoritmo digitale di rilevazione del movimento. Discriminazione del movimento di animali con peso fino a 15 chilogrammi. Compensazione digitale della temperatura. Analisi automatica bidirezionale del movimento. LED a doppia luce per indicare lo stato di allarme. Memoria d'allarme. Supervisione della linea di segnale del sensore PIR e della tensione di alimentazione. Protezione anti-manomissione contro l'apertura dell' alloggiamento.

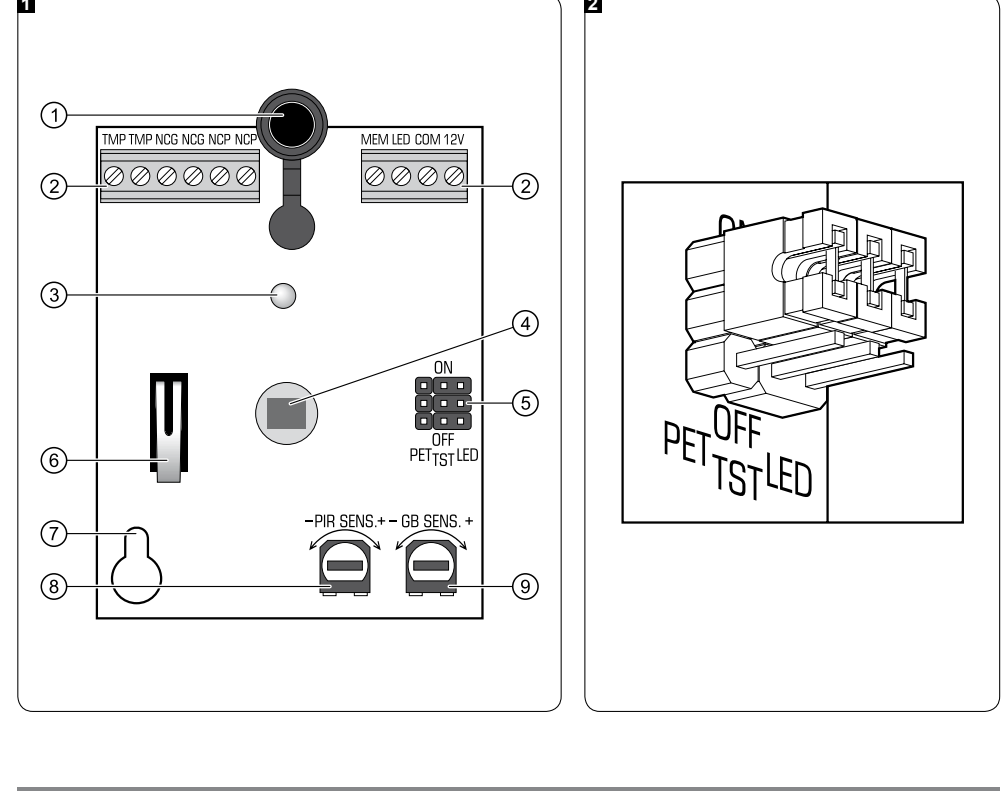
**ES** Detector digital de movimiento y rotura de cristal. Dos salidas independientes de alarma. Sensibilidad ajustable de detección en ambos sensores. Pirosensor doble. Algoritmo numérico de detección de movimiento. Inmunitad a los animales domésticos de 15 kilogramos de peso. Compensación digital de temperatura. Análisis automático bidireccional del movimiento. LED de dos colores para indicar la alarma. Memoria de alarma. Supervisión de la ruta de señal del sensor PIR y de la tensión de alimentación. Protección antisabotaje contra la apertura de la caja.

**CZ** Digitální detektor pohybu a tříštění skla. Dva nezávislé výstupy alarmových signálů. Nastavitelná citlivost detekce obou snímačů. Dvojitý pyroelement. Digitální algoritmus detekce pohybu. Optická odvrácení zvířat do 15 kg. Digitální teplotní kompenzace. Automatická dvoubarevná analýza zbroje. Dvoubarevné LED pro signálizaci poplachu. Zdalné zapínání/vypínání LED. Paměť poplachu. Kontrola signálové cesty PIR senzoru a napájecího napětí. Tamper ochrana před otevřením krytu.

**SK** Digitálny detektor pohybu s detektorom rozbitia okna. Dva nezávislé výstupy alarmových signálov. Nastaviteľná citlivosť detekcie oboch snímačov. Dvojitý pyroelement. Digitálny algoritmus detekcie pohybu. Optická odvrátenie zvierat do 15 kg. Digitálna teplotná kompenzácia. Automatická dvojfarebná analýza zbroje. Dvojfarebné LED na signalizáciu poplachu. Zďalné zapínanie/vypínanie LED. Pamäť poplachu. Kontrola signálovej cesty PIR senzora a napájacieho napätia. Tamper ochrana pred otvorením krytu.

**GR** Φηλοκάθ ανιχνευτής κίνησης και θραύσης κρυστάλλου. Δύο ανεξάρτητα εξόδια συναγερμού. Ρυθμιζόμενη ευαισθησία των δύο αισθητήρων. Διπλό πυροσφαιρικό στοιχείο. Αριθμητικός αλγόριθμος ανίχνευσης κίνησης. Οπτική αποκλιση ζώων μέχρι 15 κιλά. Διψωστή αναγωγή θερμοκρασίας. Αυτόματη ανάλυση κίνησης με δύο χρώματα φωτός. Διχρωμικό LED για να δείξει την κατάσταση της συναγερμού. Μνήμη συναγερμού. Επιστασία του σήματος του αισθητήρα PIR και της τάσης τροφοδοσίας. Προστασία από την αφαίρεση του καλύμματος.

**HU** Digitális mozgás- és üvegtörésérzékelő. Két független riasztási kimenet. Beállítható érzékenység mindkét érzékelőnél. Kétszínű piróelem. Számított mozgásérzékelés algoritmus. Háziállatok elleni immunitás 15 kg-ig. Digitális hőmérséklet-kompensáció. Automatizált két színű mozgásanalízis. Két színű LED a jelzésre. Riasztásmemória. A PIR érzékelő jelátviteli útjának és a táplálékfeszültség ellenőrzése. Sabotázsvédelem a boríték felnyitására.



**UA** Сповіщення NAVY дозволяє виявити рух у зоні, яка охороняється, та виявити розбиття скла. Два незалежні виходи сигналу. Регульована чутливість обидвох чujників. Двійний піроелемент. Цифровий алгоритм виявлення руху. Оптика искривлення живих тварин до 15 кг. Цифрова компенсація температури. Автоматизована двокольорова аналіз руху. Двукольоровий світлодіод для індикації аварії. Здалечне ввімкнення/вимкнення діоди світлодіода. Память аварії. Нагляд за шляхом сигналу датчика PIR-сенсора та напруги живлення. Захист від відкриття корпусу.

**PL** Czujka NAVY umożliwia wykrycie ruchu w chronionym obszarze i wykrycie zbroja zbroi. Dwa niezależne wyjścia alarmowe. Regulowana czułość detekcji obu czujników. Poziwowy wyprośnienie. Cyfrowy algorytm detekcji ruchu. Opcja odpornoś na ruch zwierząt o wadze do 15 kilogramów. Cyfrowa kompensacja temperatury. Zautomatyzowana dwikolorowa analiza zbroju. Dwikolorowa dioda LED do sygnalizacji alarmu. Zdalne włączanie/wyłączanie diody LED. Pamięć alarmu. Nadzór tło sygnałowego czujnika PIR – alarmia zasilania. Alarm sabbatozowa przy otwarceniu okna.

**EN** Digital motion and glass-break detector. Two independent alarm outputs. Adjustable detection sensitivity of both sensors. Dual immunity pyroelement. Digital motion detection algorithm. Alarm memory of 15 kg. Digital temperature compensation. Automated two-color motion analysis. Two-color LED to indicate alarm status. Remote LED enable/disable. Alarm memory. Supervision of PIR sensor signal path and supply voltage. Tamper protection against cover removal.

**DE** Digitaler Bewegungs- und Glasbruchmelder. Zwei unabhängige Alarmsignale. Einstellbare Empfindlichkeit beider Sensoren. Doppelter Pyroelement. Digitaler Algorithmus der Bewegungserfassung. Optische Hasenablenkung bis 15 kg. Digitale Temperaturkompensation. Automatische Farbdoppeltanalyse. Zwei-farbiges LED für die Alarmmeldung. Fern-Ein-/Aus-Schalten der LED-Diode per Fernzuzügler. Alarmspeicher. Kontrolle des Signalwegs des PIR-Sensors und der Spannungsversorgung. Sabotageschutz vor Öffnen des Gehäuses.

**RU** Цифровой извещатель движения и разбития стекла. Два независимых выхода сигналов. Регулируемая чувствительность обнаружения извещателей. Двойной пироэлемент. Цифровой алгоритм обнаружения движения. Оптика искривления животных до 15 килограмм. Цифровая компенсация температуры. Автоматический анализ движения двухцветным светом. Двухцветный светодиод для индикации тревоги. Дистанционное управление светодиодом. Память тревоги. Контроль сигнального тракта ПИК-извещателя и напряжения питания. Защита от вскрытия корпуса.

**FR** Détecteur numérique de mouvement et de bris de vitre. Deux sorties d'alarme indépendantes. Sensibilité réglable de détection des deux capteurs. Double pyroélément. Algorithme numérique de détection de mouvement. Option d'immunité aux animaux jusqu'à 15 kg. Compensation numérique de température. Analyse bidirectionnelle automatisée. LED à double couleur pour la signalisation. Mémoire d'alarme. Surveillance du chemin de signal du capteur PIR et de la tension d'alimentation. Auto-protection à l'ouverture du boîtier.

**NL** Digitale beweging en glasbruk detector. Twee onafhankelijke alarmuitgangen. Instelbare gevoeligheid van beide sensoren. Dubbel pyro-element. Digitaal algoritme van bewegingsdetectie. Optische hasenafleiding tot 15 kg. Digitale temperatuurcompensatie. Automatische tweekleurige bewegingsanalyse. Tweekleurig LED voor indicatie van de alarmstatus. LED op afstand te inschakelen/uitschakelen. Alarmspreekuur. Controle van het signaaltraject van de PIR-sensor en de voedingsspanning. Sabotagescherming tegen het openen van de behuizing.

**IT** Rilevatore digitale di movimento e di rottura di vetro. Due uscite indipendenti di segnale d'allarme. Sensibilità regolabile del canale PIR e del sensore rottura vetri regolabili indipendentemente. Doppio elemento PIR. Algoritmo digitale di rilevazione del movimento. Discriminazione del movimento di animali con peso fino a 15 chilogrammi. Compensazione digitale della temperatura. Analisi automatica bidirezionale del movimento. LED a doppia luce per indicare lo stato di allarme. Memoria d'allarme. Supervisione della linea di segnale del sensore PIR e della tensione di alimentazione. Protezione anti-manomissione contro l'apertura dell' alloggiamento.

**ES** Detector digital de movimiento y rotura de cristal. Dos salidas independientes de alarma. Sensibilidad ajustable de detección en ambos sensores. Pirosensor doble. Algoritmo numérico de detección de movimiento. Inmunitad a los animales domésticos de 15 kilogramos de peso. Compensación digital de temperatura. Análisis automático bidireccional del movimiento. LED de dos colores para indicar la alarma. Memoria de alarma. Supervisión de la ruta de señal del sensor PIR y de la tensión de alimentación. Protección antisabotaje contra la apertura de la caja.

**CZ** Digitální detektor pohybu a tříštění skla. Dva nezávislé výstupy alarmových signálů. Nastavitelná citlivost detekce obou snímačů. Dvojitý pyroelement. Digitální algoritmus detekce pohybu. Optická odvrácení zvířat do 15 kg. Digitální teplotní kompenzace. Automatická dvoubarevná analýza zbroje. Dvoubarevné LED pro signálizaci poplachu. Zdalné zapínání/vypínání LED. Paměť poplachu. Kontrola signálové cesty PIR senzoru a napájecího napětí. Tamper ochrana před otevřením krytu.

**SK** Digitálny detektor pohybu s detektorom rozbitia okna. Dva nezávislé výstupy alarmových signálov. Nastaviteľná citlivosť detekcie oboch snímačov. Dvojitý pyroelement. Digitálny algoritmus detekcie pohybu. Optická odvrátenie zvierat do 15 kg. Digitálna teplotná kompenzácia. Automatická dvojfarebná analýza zbroje. Dvojfarebné LED na signalizáciu poplachu. Zďalné zapínanie/vypínanie LED. Pamäť poplachu. Kontrola signálovej cesty PIR senzora a napájacieho napätia. Tamper ochrana pred otvorením krytu.

**GR** Φηλοκάθ ανιχνευτής κίνησης και θραύσης κρυστάλλου. Δύο ανεξάρτητα εξόδια συναγερμού. Ρυθμιζόμενη ευαισθησία των δύο αισθητήρων. Διπλό πυροσφαιρικό στοιχείο. Αριθμητικός αλγόριθμος ανίχνευσης κίνησης. Οπτική αποκλιση ζώων μέχρι 15 κιλά. Διψωστή αναγωγή θερμοκρασίας. Αυτόματη ανάλυση κίνησης με δύο χρώματα φωτός. Διχρωμικό LED για να δείξει την κατάσταση της συναγερμού. Μνήμη συναγερμού. Επιστασία του σήματος του αισθητήρα PIR και της τάσης τροφοδοσίας. Προστασία από την αφαίρεση του καλύμματος.

**HU** Digitális mozgás- és üvegtörésérzékelő. Két független riasztási kimenet. Beállítható érzékenység mindkét érzékelőnél. Kétszínű piróelem. Számított mozgásérzékelés algoritmus. Háziállatok elleni immunitás 15 kg-ig. Digitális hőmérséklet-kompensáció. Automatizált két színű mozgásanalízis. Két színű LED a jelzésre. Riasztásmemória. A PIR érzékelő jelátviteli útjának és a táplálékfeszültség ellenőrzése. Sabotázsvédelem a boríték felnyitására.

**DE** Der Melder NAVY ermöglicht die Bewegungserfassung im geschützten Bereich und Glas



