

Aktywny przedłużacz myszy USB z separowanym odbiornikiem

model

MUSB-4/1So

MUSB-4/1/So jest systemem sterowania za pomocą myszy USB, przeznaczonym do zdalnego sterowania rejestratorami cyfrowymi i komputerami w trudnych warunkach przemysłowych. Parametry te uzyskano, dzięki wbudowanym separatorom optycznym dla każdego kanału USB, co powoduje całkowitą izolację pomiędzy nadajnikiem i odbiornikiem oraz pomiędzy każdym ze sterowanych urządzeń.



MUSB umożliwia sterowanie od 4 do 8 rejestratorów cyfrowych Video w systemach telewizji przemysłowej lub i komputerów a także innych urządzeń, za pomocą jednej myszy USB. Specjalnie skonstruowany algorytm transmisji, pozwala na kontrolowanie w/w urządzeń na odległość aż do 1200m z wykorzystaniem jednej pary skrętki komputerowej.

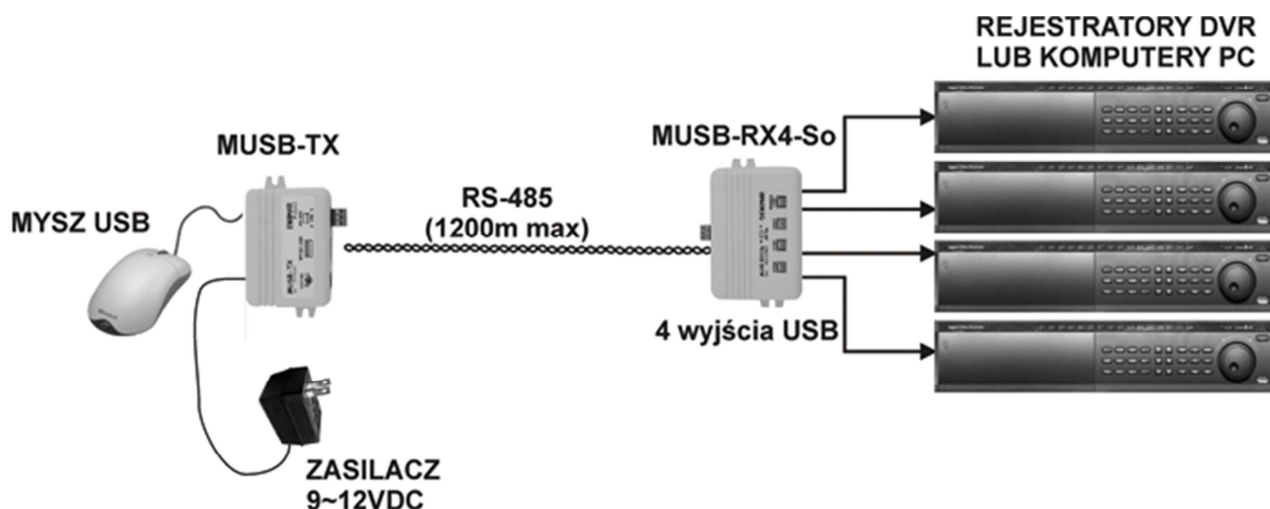
Zestaw składa się z nadajnika do którego podłączana jest mysz USB oraz z odbiornika, wyposażonego w cztery separowane wyjścia USB-B. Przełączanie pomiędzy poszczególnymi wyjściami odbywa się wyłącznie za pomocą kombinacji przycisków oraz rolki podłączonej myszy. Potwierdzenie wybranego urządzenia sygnalizowane jest za pomocą buzzera, wbudowanego do nadajnika.

W podstawowej wersji, zestaw przystosowany jest do obsługi 4 urządzeń, jednak ich ilość może być zwiększona za pomocą odbiornika dedykowanego 4-kanałowego lub 1-kanałowego adresowalnego. Ze względu na unikalne funkcje, MUSB znakomicie nadaje się do zastosowania w rozbudowanych systemach telewizji przemysłowej oraz do sterowania wieloma komputerami lub serwerami.

Przykładowy sposób obsługi: 1. Naciśnij kółko myszy. 2. Trzymając wciśnięte kółko, kliknij żadaną ilość razy lewym przyciskiem myszy. 3. Puść kółko - ilość kliknięć oznacza numer urządzenia - buzzer zasygnalizuje numer wybranego urządzenia, za pomocą odpowiedniej liczby sygnałów dźwiękowych.

Wybór poszczególnych urządzeń do sterowania, odbywa się wyłącznie za pomocą rolki myszy. Szczegóły zostały opisane w instrukcji obsługi.

Urządzenia dodatkowe, umożliwiające rozbudowę MUSB:
 MUSB-RX/So - odbiornik adresowalny z separacją
 MUSB-RX4 - odbiornik 4-kanałowy z przetwornikiem
 MUSB-RX4/So - odbiornik 4-kanałowy z separacją optyczną



Specyfikacja

Obsługiwany standard USB	1.0,1.2, 2.0
Wejście USB	Gniazdo typu A
Wyjście USB	Gniazdo typu B
Ilość obsługiwanych kanałów	4, do 8 po rozbudowie
Zasilanie	Nadajnik: Zasilacz 12V Odbiornik: gniazdo USB
Szybkość transmisji	9600 baud
Maksymalna odległość sterowania	1200m
Separacja optyczna	1,5kV
Ochrona przeciwprzepięciowa	600W
Separacja optyczna	1.5kV
Obudowa	Wolnostojąca, przykręcana
Wymiary	Nadajnik: 87 x 28 x51 (mm) Odbiornik: 90,4 x 63,7 x 32 (mm)
Temperatura pracy	-15°C ~ 40°C