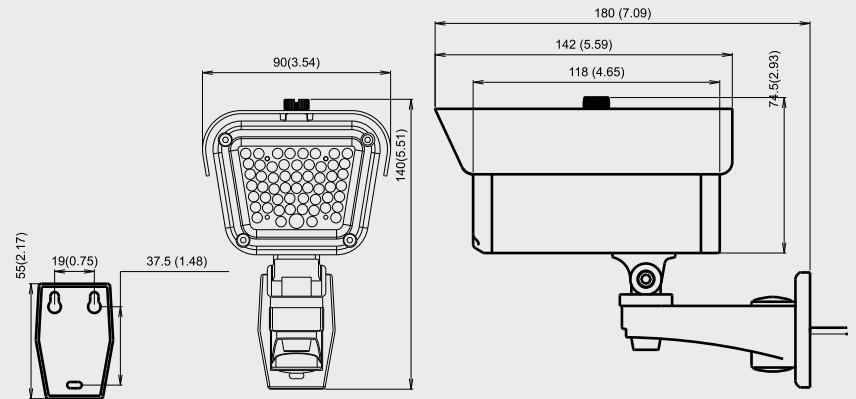


## ► Oświetlacz podczerwieni LIR-CA32, LIR-CB32, LIR-CS32



### SPECYFIKACJA

Model	LIR-CB32	LIR-CA32	LIR-CS32
Typ obudowy	IP 66		
Diody IR	55 sztuk		
Pasmo	850nm		
Kąt świecenia	60°	80°	120°
Zasięg świecenia	55m	45m	25m
Zasilanie	12 VDC/ 24 VAC		
Pobór prądu	DC 410mA/ AC 320mA		
Wymiary(mm)	180 x 140 x 90		
Temperatury pracy	-30°C ~ 40°C		
Waga	750g		

