

# euFIX

## Karta katalogowa

Adaptory euFIX na szynę DIN dla modułów FIBARO®

FGD-212, FGR-223, FGS-212, FGS-213,  
FGBHS-213, FGS-222 i FGS-223



Adaptory serii euFIX umożliwiają montaż modułów Fibaro na szynie DIN (TH35/TS35). Są one szczególnie przydatne w przypadku montażu w rozdzielnicach, sterujących np. ogrzewaniem, wentylatorami, elektrozaworami czy innymi elementami infrastruktury. Adaptory euFIX umożliwiają bezpieczny i profesjonalny montaż modułów Fibaro w rozdzielnicach, co w wielu krajach jest już wymagane przepisami. Dla każdego modułu Fibaro opracowany jest odpowiadający mu adapter euFIX. Adaptory euFIX składają się ze standardowej obudowy DIN oraz z płytki nośnej z zaciskami, umożliwiającymi pewne podłączenie zasilania, sygnałów wejściowych i wyjściowych oraz przycisków sterujących.



Adaptory euFIX są dostępne w 2 wariantach: z przyciskami S1 i S2 oraz bez przycisków. Przyciski S1 i S2 umożliwiają sterowanie modułem w celach diagnostycznych, a także rejestrację modułu w systemie Z-Wave lub jego usunięcie z systemu bez wyjmowania go z adaptera. Moduły Fibaro® nie należą do kompletu i należy je nabyć osobno.

## Dane Techniczne:

Napięcie zasilania:

Moc obciążenia:

Wymiary obudowy:

Szerokość w modułach:

Pole przekroju przewodów:

Maksymalna długość przewodów

dołączanych do wejść Sx, S1, S2:

Temperatura pracy:

Wilgotność względna:

230 V AC +/-10%, 50-60 Hz  
nie może przekraczać limitu dla  
odpowiedniego modułu Fibaro  
34.8 x 87.3 x 64.7 mm  
2 moduły TE  
maksymalnie 2.5 mm<sup>2</sup>

10 m (20 m dla S212 i S222)

od 0°C do +50°C

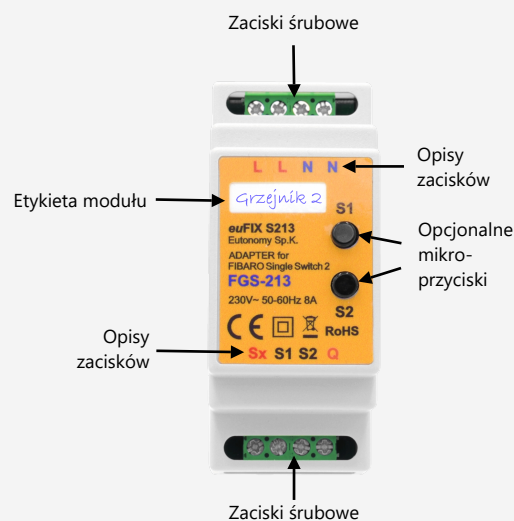
≤90%, bez kondensacji

## Adres:

Eutonomy Sp. z o.o. Sp. K.  
ul. Piotrkowska 121/3a  
90-430 Łódź, Polska

## Kontakt:

www: [www.eutonomy.com](http://www.eutonomy.com)  
email: [sales@eutonomy.com](mailto:sales@eutonomy.com)  
Tel.: +48 42 942 0730



Treść i materiały graficzne zawarte w broszurze są przedmiotem praw przysługujących wyłącznie Eutonomy Sp. z o.o. Sp. K. i nie mogą być kopiowane oraz rozpowszechniane bez zgody właściciela praw.

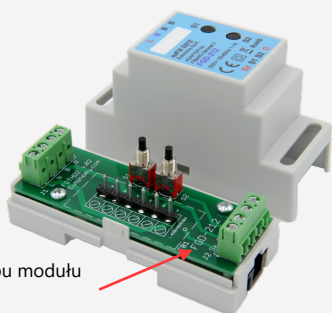
## Montaż adaptera euFIX w 4 krokach:

1. Otwórz obudowę adaptera euFIX



Użyj płaskiego wkrętaka do podważenia zatrzasków

2. Sprawdź typ modułu Fibaro na płycie



Oznaczenie typu modułu Fibaro

3. Nałóż uważnie moduł Fibaro® na listwę kołkową do oporu i dokręć wszystkie śruby w module

Nałóż moduł Fibaro na listwę kołkową



4. Zamknij obudowę, zamontuj adapter na szynie DIN, podłącz przewody i opisz moduł.



## Zawartość opakowania:

1. Adapter euFIX DIN.
2. Instrukcja obsługi.

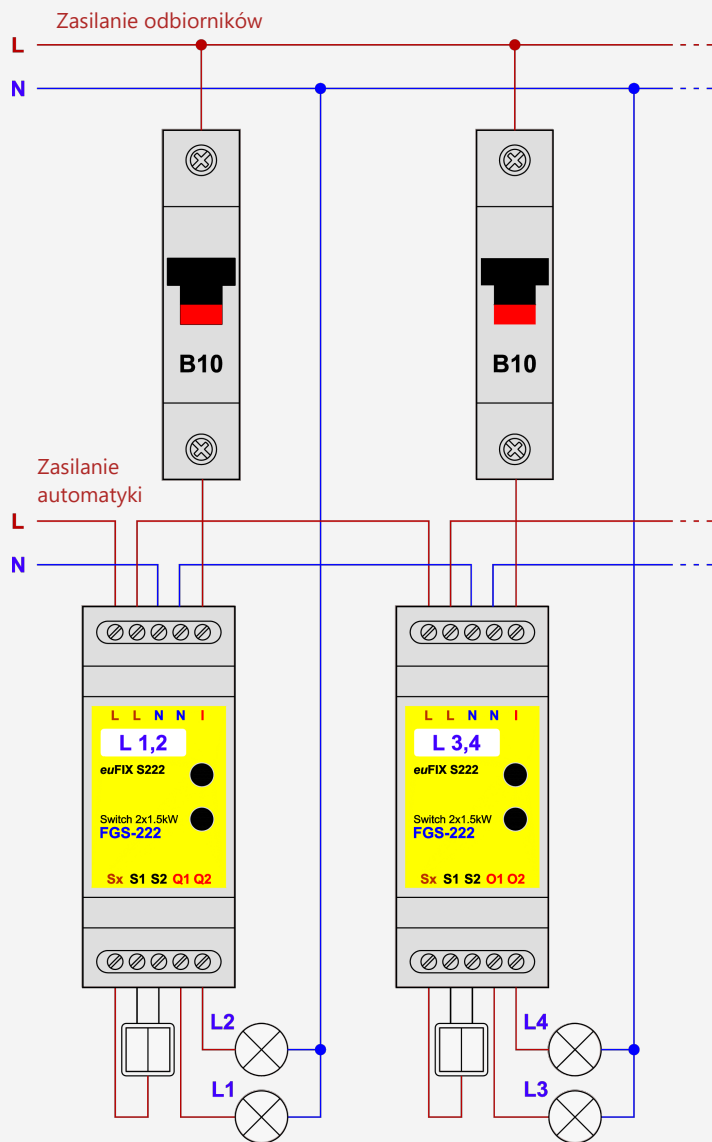


## Zamówienia przyjmują:

- Regionalny Dystrybutor Eutonomy
- Sieć handlowa i salony Fibaro®
- Inne regiony: <https://e-shop.eutonomy.com>

## Cechy dodatkowe adapterów euFIX:

Wariant D212 adaptera (dla modułu Fibaro Dimmer 2) ma dodatkowe zaciski (oznaczone B-B) do podłączenia opcjonalnego modułu Fibaro® Bypass FGB-002. Większość adapterów euFIX ma zduplikowane zaciski L i N, które są wewnętrznie połączone wysokoprądowymi mostkami. W przypadku umiarkowanego prądu obciążenia zasilanie modułów może być połączone kaskadowo, co rozwiązuje problem bezpiecznego rozgałęziania przewodów fazowych w rozdzielni. Jednakże w żadnym punkcie obwodu natężenie prądu nie może przekroczyć 10A.



Dystrybutor EUTONOMY w Twoim Regionie: