

KOD: **INTRE** v.1.1/III  
 TYP: **Interfejs RS485-ETHERNET**

PL



#### Cechy:

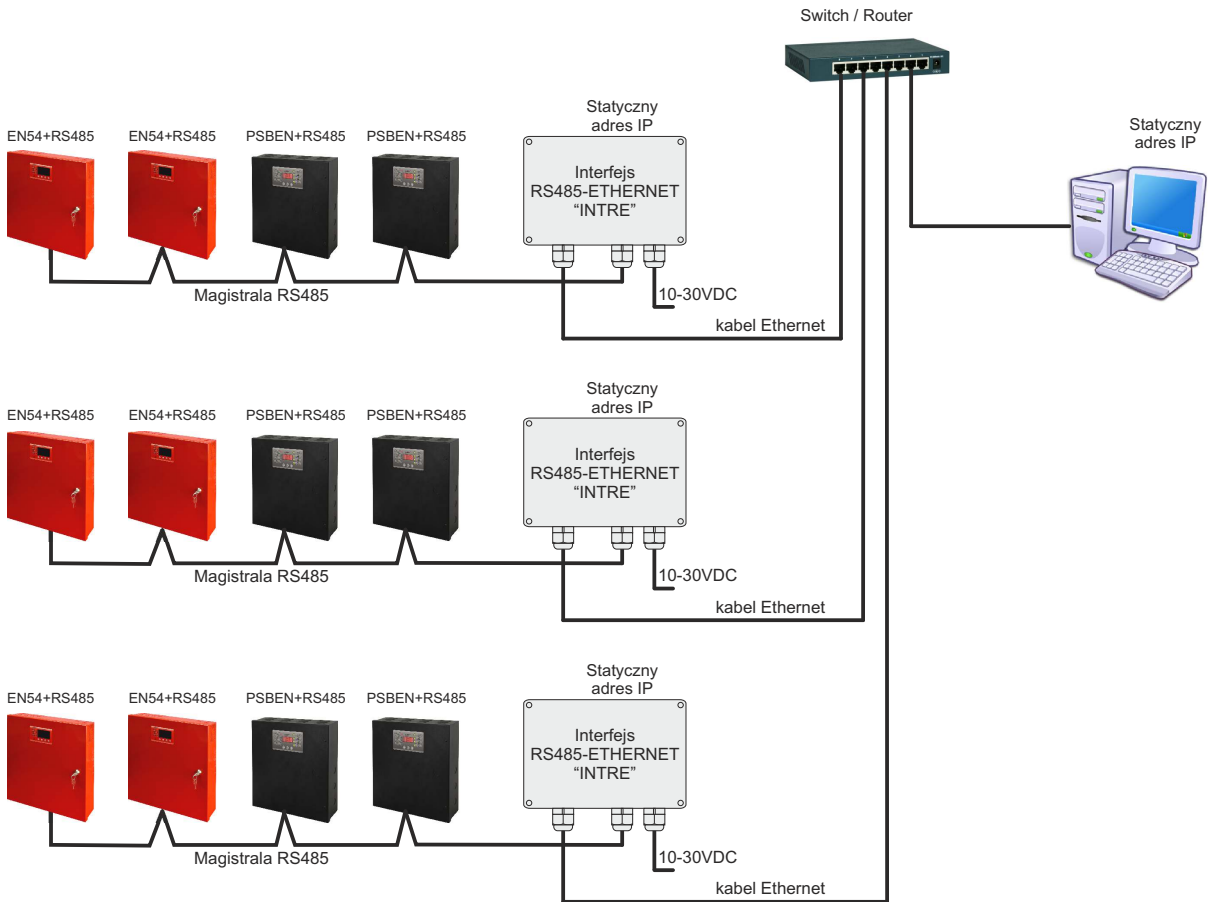
- praca w sieci ETHERNET przez złącze RJ45
- zgodność ze standardem IEEE 802.3
- prędkość transmisji 10/100Mbps
- tryb pracy full lub half-duplex (auto-negotiation)
- przydzielanie statycznego lub dynamicznego (serwer DHCP) adresu IP
- izolacja galwaniczna między interfejsem Ethernet a RS485
- zasilanie 10 ÷ 30V DC
- współpraca z oprogramowaniem PowerSecurity
- sygnalizacja optyczna
- obudowa hermetyczna IP65
- gwarancja - 5 lat od daty produkcji

#### OPIS

Interfejs RS485-ETHERNET jest urządzeniem służącym do konwersji sygnałów między magistralą RS485 a siecią ethernet i przeznaczony jest do pracy razem z zasilaczami grupy PSBEN lub EN54 podłączonymi w sieci LAN/WAN. Do prawidłowego działania urządzenie wymaga zewnętrznego zasilania z przedziału 10 ÷ 30V DC np. z zasilacza z grupy PSBEN lub EN54. Fizyczne połączenie interfejsu odbywa się z zachowaniem separacji galwanicznej. Urządzenie zostało zamontowane w obudowie hermetycznej chroniącej przed wpływem niekorzystnych warunków środowiskowych.

<b>Zasilanie</b>	10 ÷ 30V DC
<b>Pobór mocy</b>	max 0,95W
<b>Prędkość transmisji TTL</b>	max 115200 bodów, z kontrolą parzystości
<b>Prędkość transmisji LAN</b>	10/100Mbps (auto-negotiation)
<b>Sygnalizacja (diody LED)</b>	Tx, Rx, PWR
<b>Warunki pracy</b>	temperatura -10 °C ÷ 40 °C wilgotność względna 20%...90% bez kondensacji
<b>Wymiary(LxWxH)</b>	121 x 81 x 60 [mm]
<b>Waga netto/brutto</b>	0,26kg / 0,36kg
<b>Klasa szczelności obudowy</b>	IP65
<b>Temperatura składowania</b>	-20°C...+60°C
<b>Deklaracje, gwarancja</b>	CE, RoHS, 5 lat od daty produkcji

## Schemat poglądowy systemu komunikacji w sieci LAN



## Schemat poglądowy systemu komunikacji w sieci WAN

