

INT-RS Plus

INTERFEJS DO INTEGRACJI SYSTEMÓW

int-rs_plus_pl 11/13

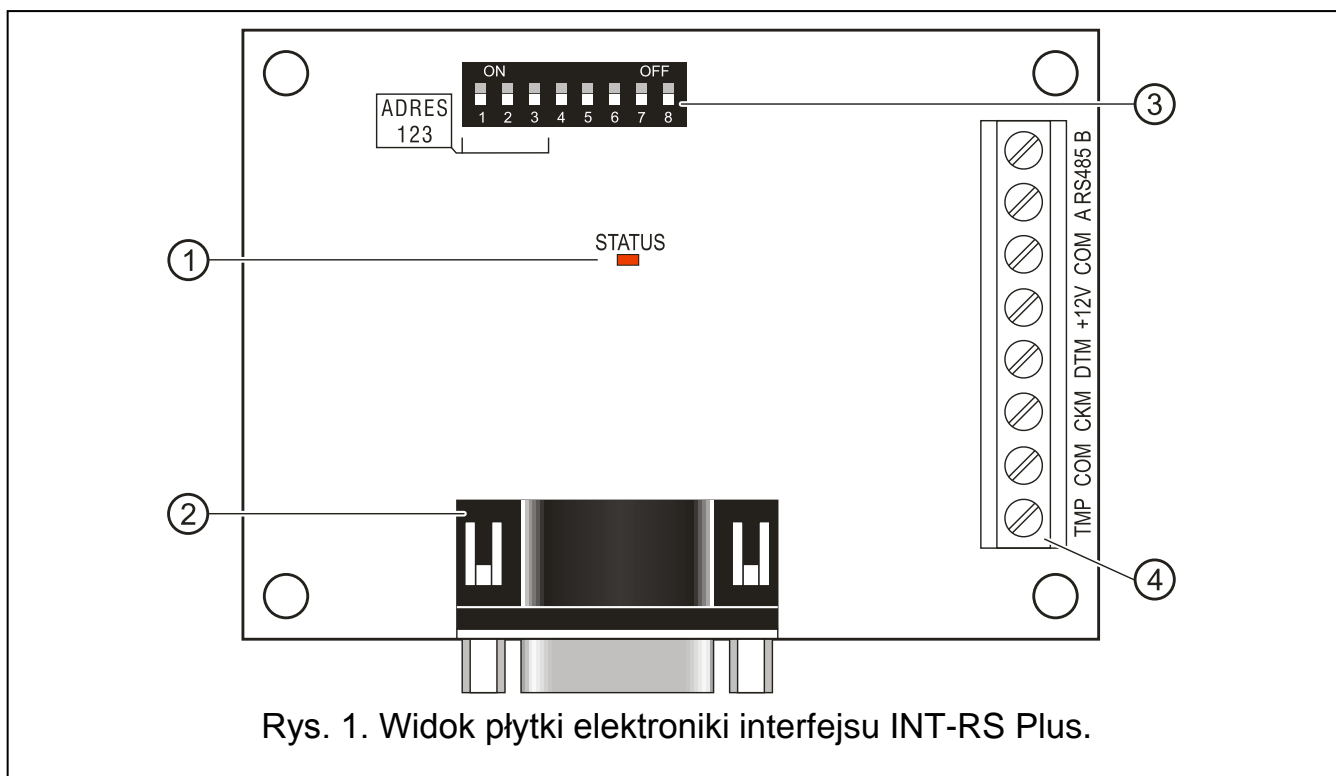
Interfejs INT-RS Plus dedykowany jest do współpracy z centralami alarmowymi z serii INTEGRA i INTEGRA Plus. Instrukcja dotyczy interfejsu z wersją elektroniki 2.0 i oprogramowania 2.12. Jest on obsługiwany przez centrale z oprogramowaniem 1.12 lub nowszym.

Urządzenie konwertuje dane przesyłane magistralą manipulatorów na standard magistrali szeregowej RS-232. Może być wykorzystywane do następujących zastosowań:

- połączenie komputera z zainstalowanym programem GUARDX (analogicznie jak do manipulatora LCD),
- monitorowanie zdarzeń za pośrednictwem specjalizowanych modułów zewnętrznych innych producentów,
- obsługa centrali alarmowej przy pomocy innego oprogramowania, niż oferowane przez firmę SATEL (możliwość integracji z innymi systemami). Zastosowanie to dedykowane jest dla firm, które zajmują się integracją systemów obiektowych, i wymaga napisania własnego oprogramowania.

Informacje dotyczące przesyłania danych monitoringu oraz integracji z innym oprogramowaniem znajdują się na stronie www.satel.pl, obok opisu urządzenia.

1. Opis płytki elektroniki



Objaśnienia do rysunku 1:

- 1 – **dioda LED STATUS** sygnalizująca:
 - dioda miga – wymiana danych z centralą;
 - dioda świeci – brak komunikacji z centralą.
- 2 – **gniazdo męskie DB-9 (port RS-232)**. Umożliwia połączenie interfejsu z komputerem lub innymi urządzeniami zewnętrznymi. Należy zastosować kabel z tzw. przeplotem posiadający z obu stron wtyki żeńskie (kabel typu null modem).
- 3 – **zespół mikroprzełączników typu DIP-switch** służących do ustalenia indywidualnego adresu oraz trybu pracy interfejsu (patrz: MIKROPRZEŁĄCZNIKI TYPU DIP-SWITCH).
- 4 – **zaciski:**
 - TMP** - wejście obwodu sabotażowego interfejsu (NC) – jeżeli nie jest wykorzystywane, powinno być zwarte do masy.
 - COM** - masa.
 - CKM** - zegar.
 - DTM** - dane.
 - +12V** - wejście zasilania.
 - A RS485 B** - zaciski niewykorzystywane.

2. Montaż



Wszystkie połączenia elektryczne należy wykonywać przy odłączonym zasilaniu.

Interfejs INT-RS Plus powinien być instalowany w pomieszczeniach zamkniętych, o normalnej wilgotności powietrza. Miejsce montażu urządzenia powinno zapewniać ochronę przed dostępem osób niepowołanych.

1. Umocować płytkę elektroniki urządzenia w obudowie.
2. Przy pomocy mikroprzełączników typu DIP-switch ustawić odpowiedni adres urządzenia oraz wybrać tryb pracy.

Uwaga: Tryb monitorowania zdarzeń wymaga włączenia w centrali opcji *MONITOROWANIE – ETHM-1 [MONIT.ETHM-1]*. W przypadku, gdy do centrali podłączony jest równocześnie moduł ETHM-1, zdarzenia będą wysyłane tylko za pośrednictwem urządzenia o niższym adresie.

3. Zaciski CKM, DTM i COM podłączyć przewodami do magistrali manipulatorów na płycie głównej centrali alarmowej. Do wykonania połączenia zaleca się stosowanie kabla prostego nieekranowanego. W przypadku stosowania kabla typu „skrętka” należy pamiętać, że jedną parą skręconych przewodów nie wolno przesyłać sygnałów CKM (zegar) i DTM (dane). Przewody muszą być prowadzone w jednym kablu. Długość przewodów nie powinna przekroczyć 300 m.
4. Do zacisków TMP i COM podłączyć przewody styku sabotażowego obudowy, w której zamontowany został interfejs. Jeżeli w obudowie zamontowane są dwa moduły, to wejście TMP jednego z nich należy zewrzeć do masy, a przewody styku podłączyć do wejścia TMP drugiego modułu.
5. Do zacisków +12V i COM podłączyć przewody zasilania. Napięcie zasilające interfejs nie musi być prowadzone od płyty głównej centrali. Urządzenia

instalowane daleko od centrali mogą być zasilane lokalnie, z niezależnego źródła zasilania (zasilacz buforowy, ekspander z zasilaczem).

2.1 Mikroprzełączniki typu DIP-switch

2.1.1 Ustawianie adresu

Do ustawienia adresu służą przełączniki od 1 do 3. Wartości przypisane do poszczególnych przełączników przedstawia tabela 1. Interfejs musi mieć ustawiony indywidualny adres:

- z zakresu od 0 do 3 jeżeli podłączony jest do centrali INTEGRA 24 lub INTEGRA 32;
- z zakresu od 0 do 7 jeżeli podłączony jest do centrali INTEGRA 64, INTEGRA 128, INTEGRA 128-WRL, INTEGRA 64 Plus, INTEGRA 128 Plus lub INTEGRA 256 Plus.

Ustawiony adres musi być inny, niż w pozostałych urządzeniach podłączonych do magistrali manipulatorów centrali alarmowej (centrala nie obsługuje urządzeń o identycznych adresach). Zaleca się nadawanie manipulatorom i innym urządzeniom podłączanym do magistrali kolejnych adresów począwszy od 0.

Numer przełącznika	1	2	3
Wartość liczbowa (dla przełącznika w pozycji ON)	1	2	4

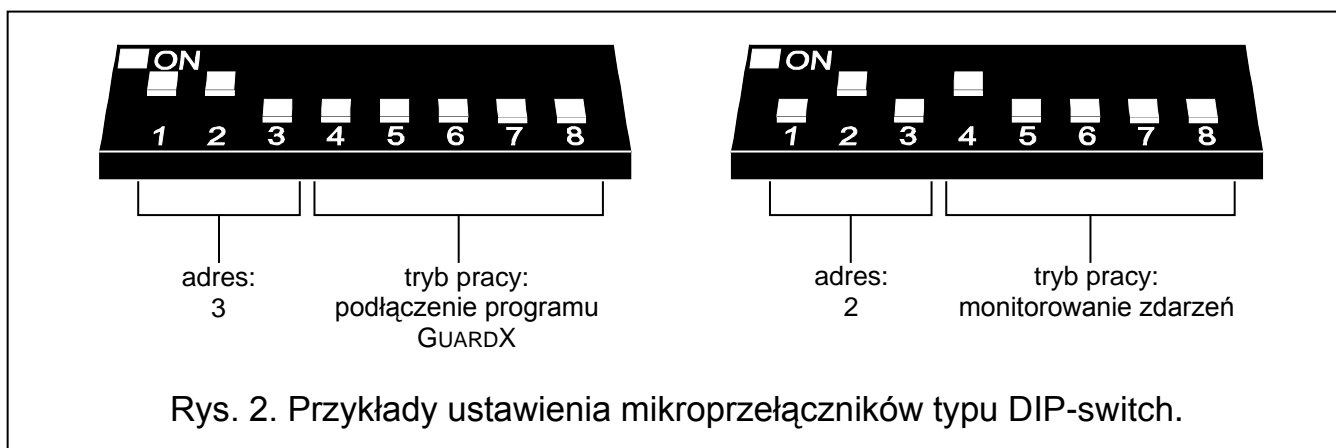
Tabela 1.

2.1.2 Określanie trybu pracy interfejsu

Wybór trybu pracy urządzenia umożliwiają przełączniki od 4 do 8. Sposób ich ustawienia przedstawia tabela 2.

Tryb pracy interfejsu	Pozycja przełącznika				
	4	5	6	7	8
podłączenie programu GUARDX	OFF	OFF	OFF	OFF	OFF
monitorowanie zdarzeń	ON	OFF	OFF	OFF	OFF
integracja z innym oprogramowaniem	OFF	ON	OFF	OFF	OFF

Tabela 2.



3. Uruchomienie interfejsu

1. Włączyć zasilanie systemu alarmowego.
2. Wywołać w manipulatorze LCD funkcję „Identyfikacja manipulatorów” (→TRYB SERWISOWY →STRUKTURA →SPRZĘT →IDENTYFIKACJA →IDENT. MANIPUL.).

Uwaga: 16-bitowy numer identyfikacyjny w pamięci interfejsu umożliwia kontrolę jego obecności w systemie. Wymiana urządzenia na inne (nawet z tym samym adresem ustawionym na przełącznikach) bez przeprowadzenia ponownej identyfikacji spowoduje wywołanie alarmu.

3. Przy pomocy manipulatora LCD lub komputera (program DLOADX) odpowiednio oprogramować urządzenie.
4. Zapisać ustawienia interfejsu w pamięci centrali alarmowej.

4. Dane techniczne

Napięcie zasilania.....	12 V DC ±15%
Pobór prądu w stanie gotowości.....	35 mA
Maksymalny pobór prądu	40 mA
Wymiary płytki elektroniki	57x80 mm
Klasa środowiskowa	II
Zakres temperatur pracy	-10 °C...+55 °C
Masa	42 g

Deklaracja zgodności jest dostępna pod adresem www.satel.eu/ce