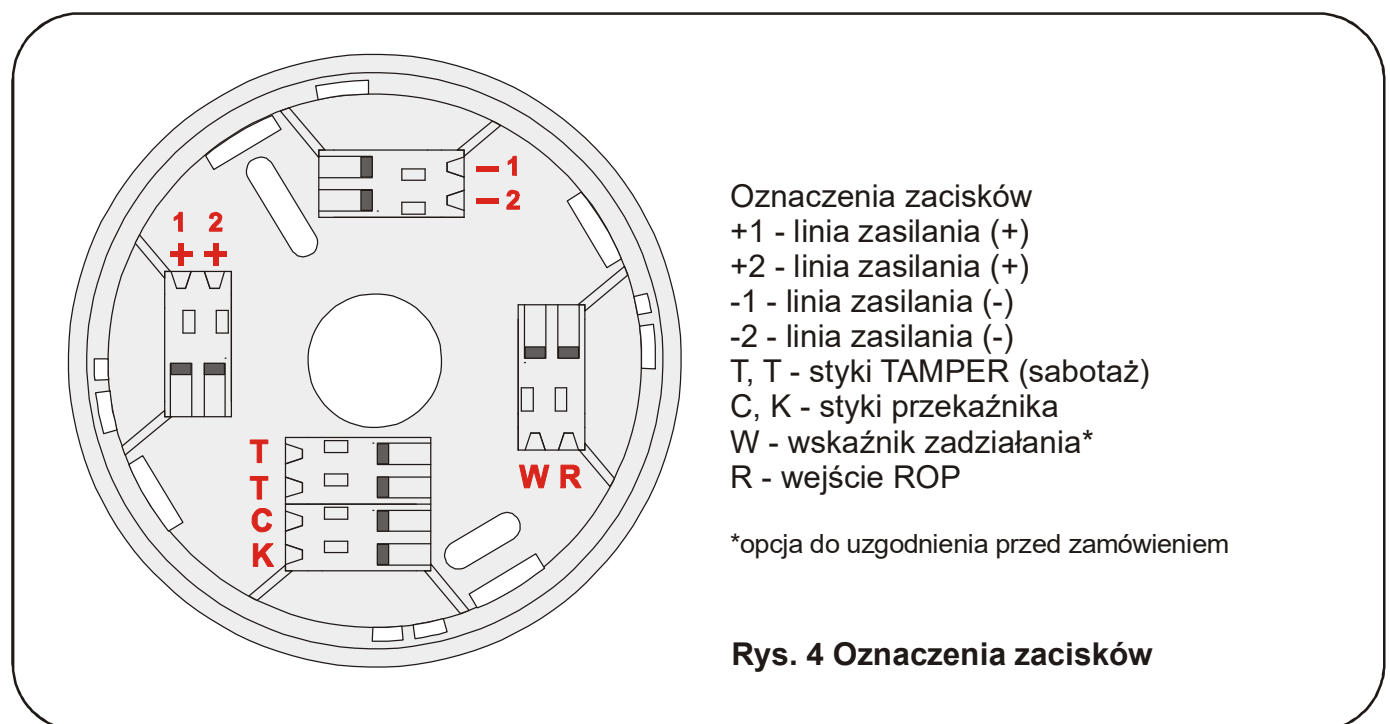
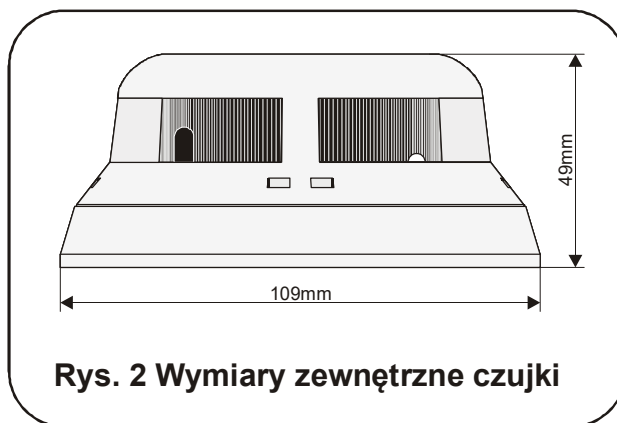
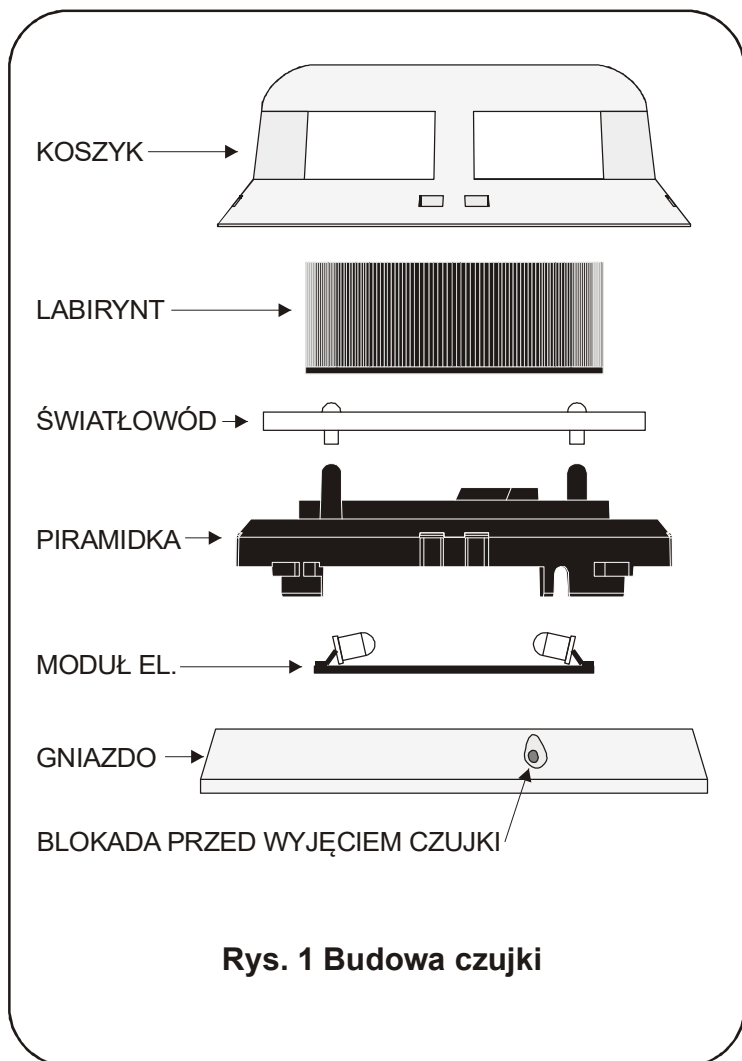
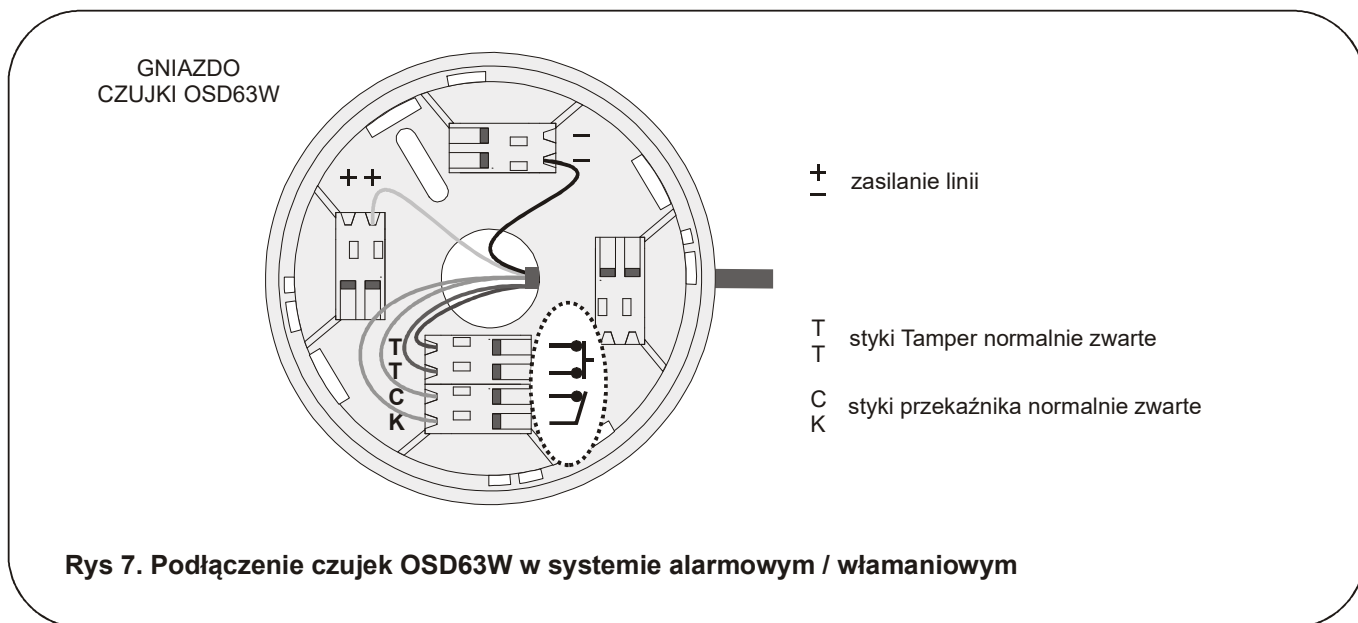
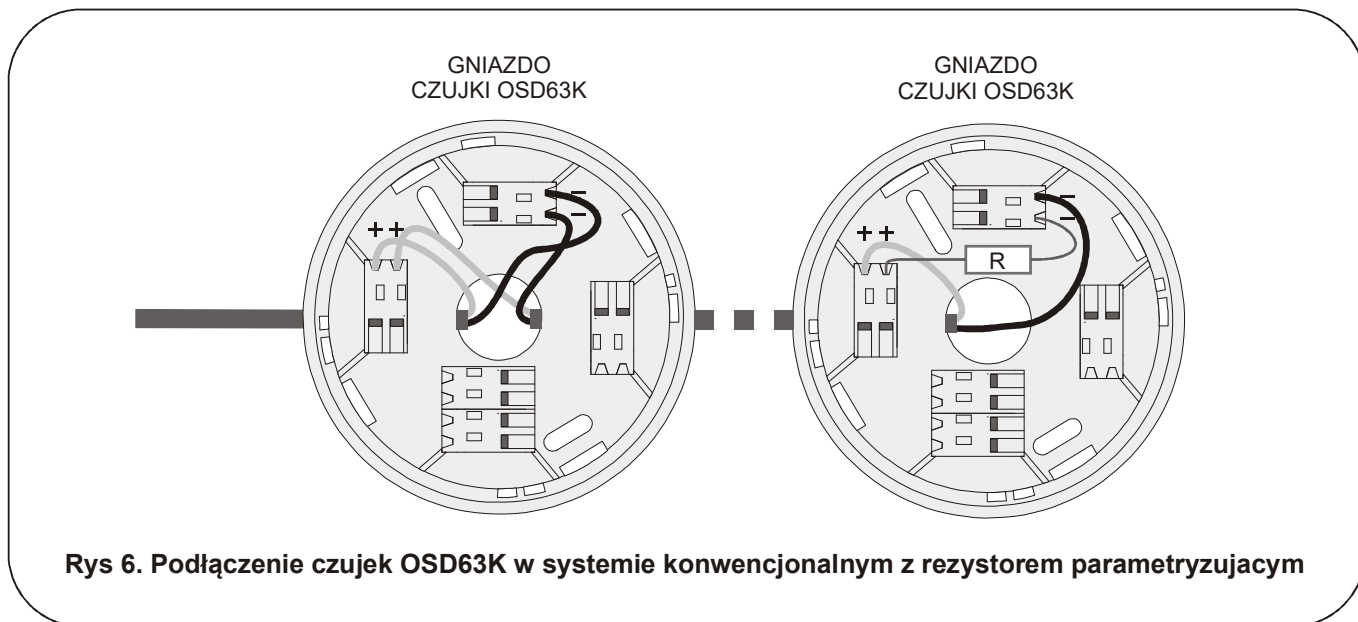
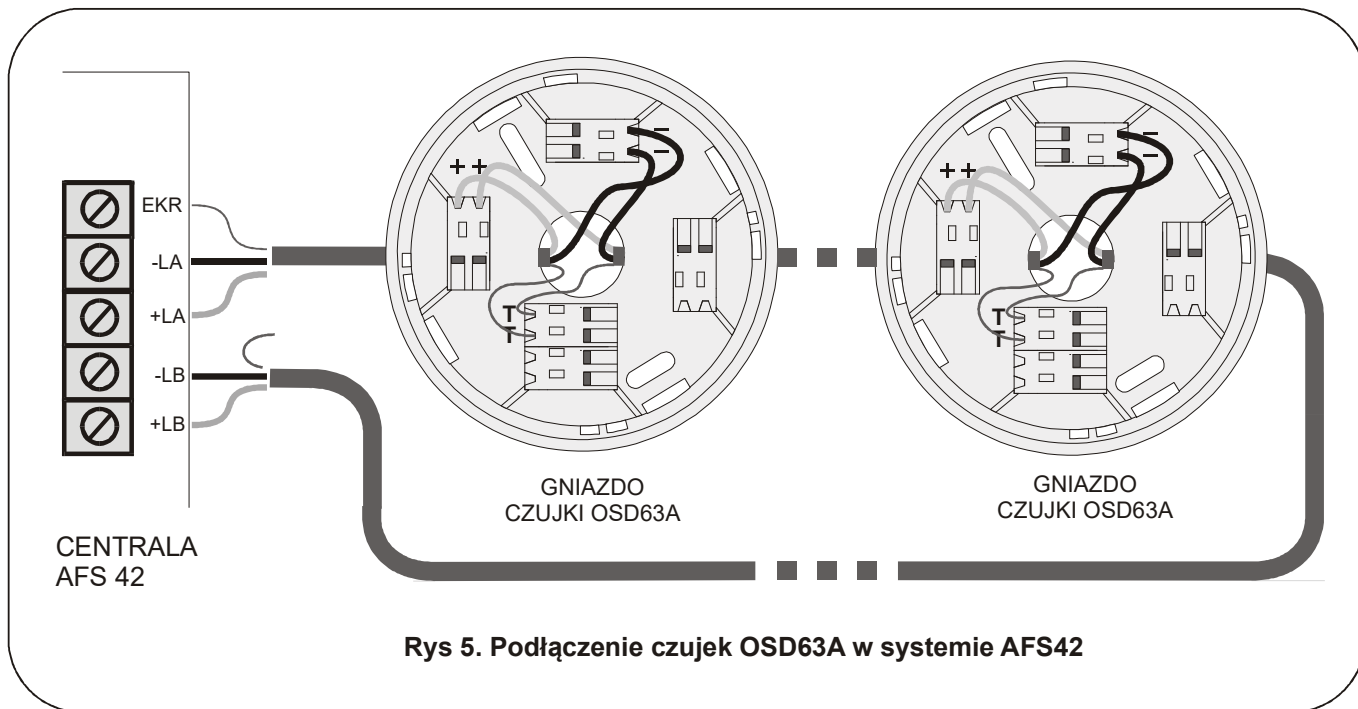
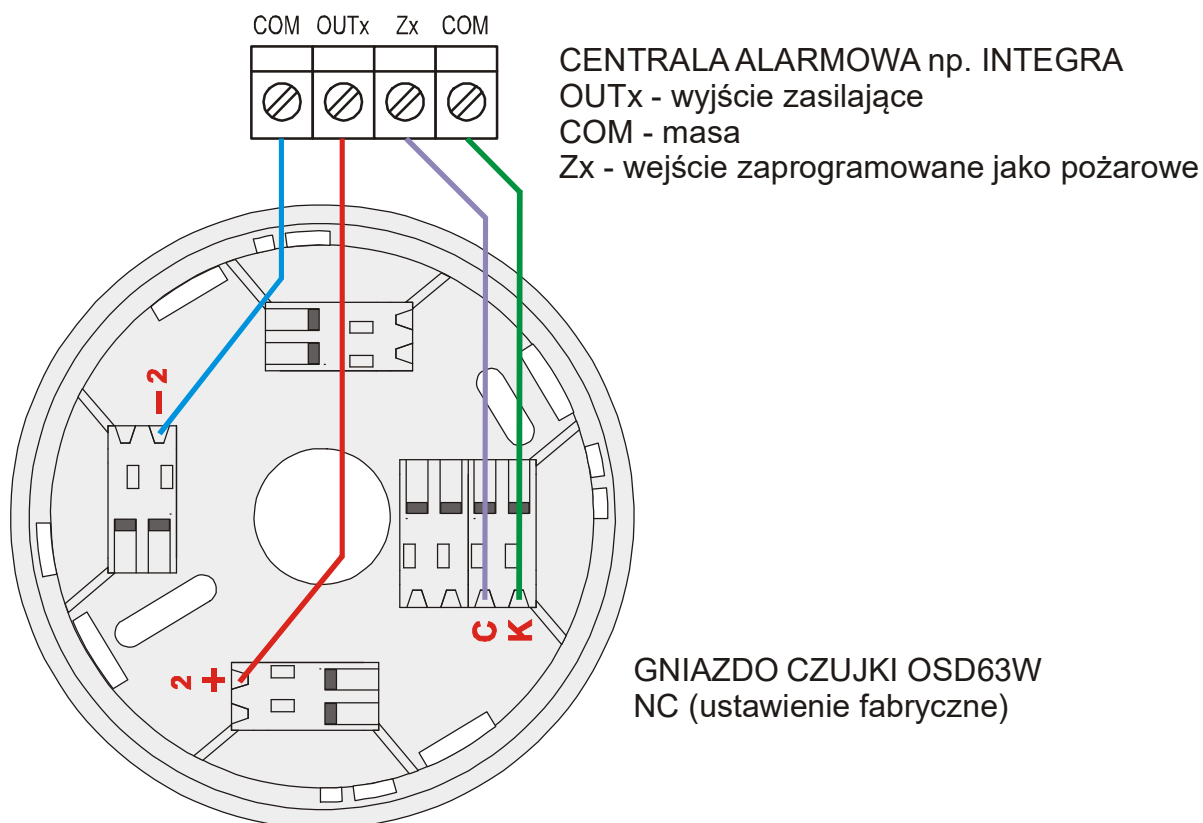


Czujka optyczno-temperaturowa OSD63

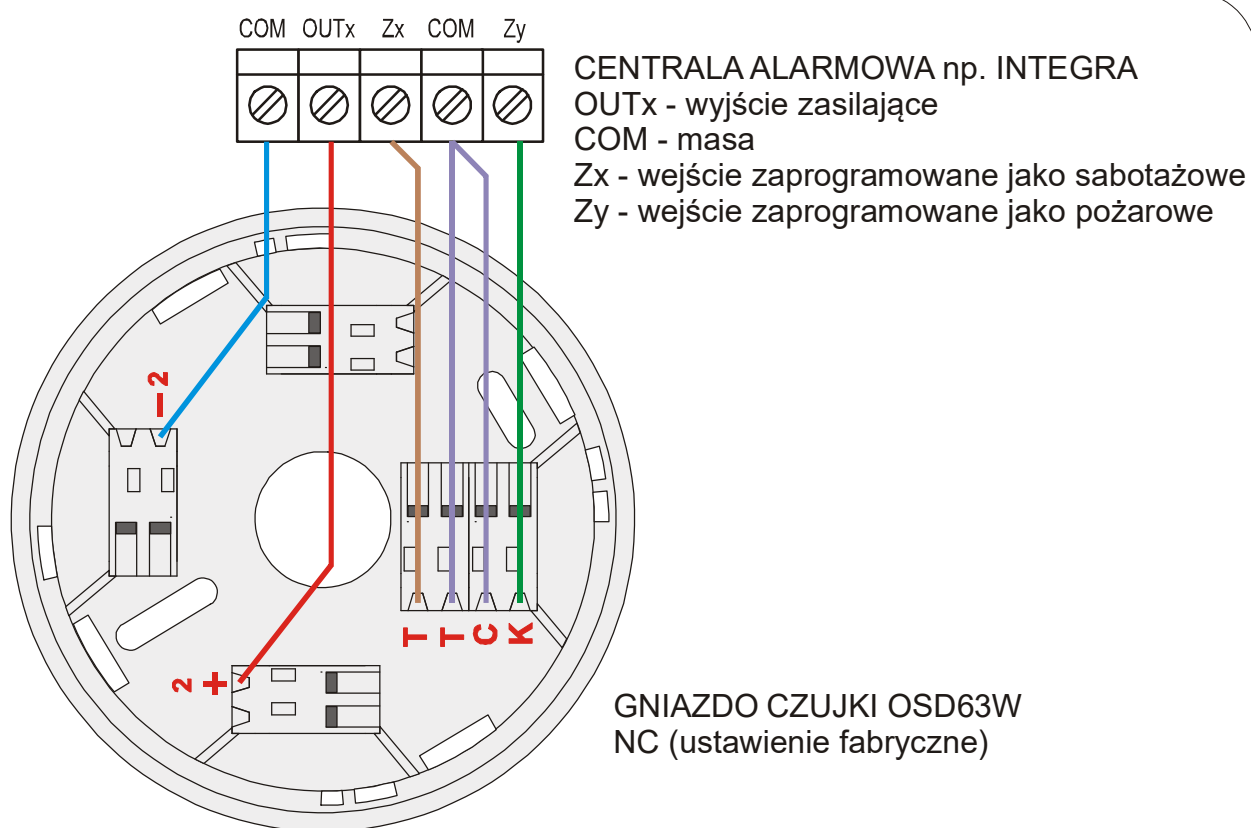
IOT - Instrukcja Obsługi - Informacja Techniczna







Rys. 8 Podłączenie czujki OSD63W w systemie alarmowym (np centrala INTEGRA)



Rys. 9 Podłączenie czujki OSD63W w systemie alarmowym (np. centrala INTEGRA) z użyciem TAMP (wykręcenie czujki z gniazda wywoła alarm sabotażowy)

INSTRUKCJA OBSŁUGI

1. PRZEZNACZENIE

1.1 Czujka optyczno-temperaturowa OSD63 pracuje w liniach dozorowych central sygnalizacji pożarowej oraz włamaniowej i przeznaczona jest do wykrywania obecności w powietrzu dymu będącego produktem spalania lub żarzenia typowych materiałów stanowiących elementy konstrukcyjne oraz elementy wyposażenia wnętrz a także a także zmian temperatury wywołanych zjawiskami pożarowymi. Czujka OSD63 jest przystosowana do pracy w pomieszczeniach zamkniętych, w których w normalnych warunkach nie występuje dym, kurz.

1.2 Odmiany:

OSD63 K - konwencjonalna, standardowa do systemów p-poż

OSD63 W - do systemów alarmowych / włamaniowych (SSWN)

OSD63 A - adresowalna, do systemu AFS42

2. UŻYTKOWANIE

2.1 Czujka OSD63 może pracować jako detektor dymu, temperatury lub w połączeniu obu tych funkcji (praca multisensorowa).

Sygnalizacja stanu pracy czujki odbywa się za pomocą dwóch kontrolerek LED, wartości prądu pobieranego przez czujkę i/lub zmianę stanu przekaźnika. Parametry pracy czujki mogą być ustawiane przez użytkownika lub instalatora przy użyciu programu komputerowego OSD63 oraz specjalnego przewodu podłączeniowego (opisane w części: **KONFIGURACJA**)

2.2 Naturalna obecność kurzu w otoczeniu czujki dymu, a co za tym idzie osadzanie się go we wnętrzu komory pomiarowej, doprowadza do podniesienia poziomu tła optycznego komory pomiarowej. W pewnym zakresie zabrudzenia algorytm autokompensacji redukuje wpływ zabrudzenia komory optycznej na czułość czujki. Po osiągnięciu poziomu zabrudzenia uniemożliwiającego dalszą kompensację i właściwą pracę czujki zasygnalizuje ona awarię lub w ostateczności zgłosi alarm.

Zaleca się stosować następujące czasookresy konserwacji optycznych rozproszeniowych czujek dymu nawet raz na miesiąc (w pomieszczeniach zapyłonych)

Czujkę OSD63 można zamówić z mechaniczną blokadą wykręcenia czujki. Blokada polega na wkręceniu za pomocą klucza imbusowego (trzępieniowy sześciokątny) 1,5mm śrubki M3 dostępnej na bocznej ścianie gniazda.

3. KONSERWACJA

Czyszczenie czujki OSD63 (patrz rys.1):

Wykręcić czujkę z gniazda. Obrócić czujkę tak aby widoczny był moduł elektroniczny.

Rozdzielić czarną piramidkę z zainstalowanym modułem elektronicznym od białego koszyka - w czterech miejscach podważyć zaczepy płaskim śrubokrętem.

Wyjęty czarny element (piramidka) zawiera część elektroniczną czujki, dlatego czyszczenie elementów optycznych należy przeprowadzić na sucho miękkim pędzelkiem i odkurzaczem.

Białą obudowę czujki (koszyk) i czarny walcowy element znajdujący się wewnątrz (labirynt) należy rozdzielić. W procesie czyszczenia czujki najważniejszym jest umycie wodą z dodatkiem detergentu i dokładne wypłukanie labiryntu. Nie zaleca się suszenia w zbyt gorącym powietrzu (można użyć suszarki do włosów).

Elementy czujki składać w kolejności odwrotnej.

Należy zadbać, aby w miejscu gdzie przeprowadza się całkowity montaż czujki nie było nadmiernego zapylenia. Szczególnie groźne są podczas składania czujki kosmyki i drobiny tkanin przyklepione elektrostatycznie do plastikowych czarnych elementów komory pomiarowej czujki (możliwość fałszywego alarmowania).

Po złożeniu czujkę zamontować w gnieździe. Po kilku minutach normalnego zasilania należy sprawdzić działanie czujki. W tym celu trzeba poddać czujkę kontrolnemu zadymieniu.

INFORMACJA TECHNICZNA

 1438
LEP - Maciej Kluczewski ul. Wspólna 9, 32-300 Olkusz 16 1438/CPR/0452
EN-54-5, EN-54-7 Punktowa czujka dymu i ciepła OSD63 Deklaracja właściwości użytkowych nr OSD63/2016/1 Zamierzone zastosowanie lub zastosowania: Bezpieczeństwo pożarowe (Ochrona przeciwpożarowa: praca w systemach i instalacjach wykrywania i sygnalizacji pożaru) Dane techniczne: dostępne w Informacji Technicznej OSD63

4. DANE TECHNICZNE

Norma	PN-EN 54-5:2000 + A1:2002, PN-EN 54-7:2000 + A1:2002 + A2:2006
Klasa czujki	A1R
Certyfikat	nr 1438/CPR/0452 CNBOP-PIB
Napięcie dozorowania	12V ÷ 28V
Prąd dozorowania	
- OSD63K, OSD63W(NO)	35µA
- OSD63W(NC)	12mA
Prąd alarmowania	
- OSD63K(24V), OSD63W(NC)(12V)	20mA
- OSD63W(NO)	30mA
Wskaźniki optyczne	2 szt. czerwony LED
Zakres temperatur pracy	-25°C ÷ +70°C
Statyczna temperatura zadziałania	+54°C ÷ +65°C
Zakres temp. przechowywania	-30°C ÷ +60°C
Wilgotność względna	95% przy +40°C
Masa czujki	100g +/- 5g
Wymiary	
- wysokość	49mm
- średnica	109mm

5. BUDOWA I ZASADA DZIAŁANIA

Budowę czujki przedstawia Rys. 1

Układ elektroniczny czujki zapewnia właściwe funkcjonowanie układu pomiarowego i logicznego w szerokim zakresie napięć w linii dozorowej (od 12V do 30V) bez zmian parametrów pomiarowych.

Proces pomiaru gęstości dymu polega na detekcji światła odbitego od cząstek dymu, który przedostaje się do wnętrza komory pomiarowej poprzez szczeliny w koszyku, oraz otwory w specjalnym labiryncie optycznym, który zarazem uniemożliwia dostanie się do wnętrza światła oraz owadów. Taka konstrukcja komory pomiarowej ma na celu uodpornienie czujki OSD63 na zewnętrzne światło, owady i przypadkowe nieistotne smugi dymu np. papierosowego.

Układ logiczny czujki nie wprowadzi czujki w stan alarmu jeżeli przekroczenie progu zadymienia będzie jednorazowe. Wyłączenie czujki ze stanu alarmowania jest możliwe po całkowitym przedmuchaniu czujki i obniżeniu zasilania poniżej 1V na minimum 1sec.

Dobór długości fali wiązki pomiarowej, geometria wiązki oraz kąt pomiędzy osiami elementów optycznych decydują o szczególnej przydatności czujki do wykrywania cząstek dymu o dużych wymiarach, charakterystycznych dla pożarów niskoenergetycznych - czyli tlenie się i żarzenie materiałów we wstępnej fazie powstawania pożarów.

Elementy detekcji zmian temperatury w otoczeniu czujki OSD63 (2 detektory) działają w systemie różniczkowo nadmiarowym - identyfikują znaczny przyrost temperatury i/lub przekroczenie wartości granicznej temperatury.

Czujka w systemie AFS42 może obsługiwać konwencjonalnego ROPa pod odrębnym adresem.

Czułość każdej czujki OSD63 ustawiana jest w komorze dymowej, każda czujka poddawana jest testom.

6. KONFIGURACJA

Parametry czujki instalator może zmienić za pomocą darmowego programu komputerowego „OSD63 Configurator”

Fot.1 - Okno programu OSD63 Configurator

7. INSTALOWANIE

7.1 Podłączenie

Podłączenia czujki OSD63 do linii dozorowych central przeciwpożarowych lub antywłamaniowych należy dokonywać za pomocą elementu mocującego (gniazda) wyposażonego w kontakty stykowe (patrz rys. 4-8).

Przewód podłączeniowy powinien być odizolowany na długości co najmniej 10mm. Przewód należy wsunąć w otwór pokazany na rysunku (w przypadku stosowania przewodów o małych przekrojach lub linek należy podczas wprowadzania przewodu nacisnąć sprężynkę dociskową płaskim śrubokrętem).

Wysunięcie przewodów z zacisków wymaga użycia śrubokręta.

7.2 Rozmieszczenie

Przedstawione w pkt. 7.2 informacje mają charakter poglądowy - ilość, rodzaj i rozmieszczenie czujek określa każdorazowo uprawniony projektant zgodnie z obowiązującymi przepisami prawa (prawo budowlane, przepisy o ochronie przeciwpożarowej) a także zgodnie z wytycznymi Stowarzyszenia Inżynierów i Techników Pożarnictwa „SITP WP-02”

Ustalając ilość i rozmieszczenie optyczno temperaturowych czujek dymu OSD63 należy kierować się geometrią pomieszczenia (powierzchnia, kształt stropu, wysokość, itp.), przeznaczeniem oraz warunkami otoczenia w nadzorowanym pomieszczeniu. Należy je tak umieścić, aby możliwe było wczesne wykrycie pożaru przy zapewnieniu minimalnej ilości fałszywych alarmów.

Pomieszczenia zamknięte, w których czujki mogą być instalowane powinny być wolne od dymu, nadmiernej ilości pyłu, oparów substancji żrących i powodujących korozję. Podczas eksploatacji niedopuszczalne jest powstawanie rosy lub szadzi na powierzchniach czujki. Nadzorowane budynki powinny mieć instalację odgromową.

Ilość czujek OSD63 należy tak dobrać aby nie została przekroczona dla każdej czujki maksymalna powierzchnia dozoru oraz maksymalny poziomy odstęp między najbardziej oddalonym punktem na stropie we wszystkich zabezpieczanych pomieszczeniach (Tabela I).

A - maksymalna powierzchnia dozoru,

D - maksymalny poziomy odstęp między najbardziej odległym punktem na stropie a czujką.

Tabela I

Powierzchnia nadzorowanego pomieszczenia	Wysokość pomieszczenia	Nachylenie stropu					
		do 15°		15° - 30°		powyżej 30°	
		A	D	A	D	A	D
DETEKTOR OPTYCZNY							
do 80 m ²	do 12 m	80 m ²	6,7 m	80 m ²	7,2 m	80 m ²	8,0 m
pow. 80 m ²	do 6 m	60 m ²	5,8 m	80 m ²	7,2 m	100 m ²	9,0 m
	6 - 12 m	80 m ²	6,7 m	100 m ²	8,0 m	120 m ²	9,9 m
DETEKTOR TEMPERATURY							
do 30 m ²	do 7,5 m	30 m ²	4,4 m	30 m ²	4,9 m	30 m ²	5,5 m
pow. 30 m ²		20 m ²	3,6 m	30 m ²	4,9 m	40 m ²	6,3 m

Niezbędne odstępów detektora optycznego czujki od stropu lub dachu wynikają z jego ukształtowania oraz wysokości pomieszczenia (Tabela II)

Tabela II

Wysokość pomieszczenia	Nachylenie stropu					
	do 15°		15° - 30°		powyżej 30°	
	Odstęp detektora czujki od stropu lub dachu					
	min	max	min	max	min	max
do 6 m	30 mm	200 mm	200 mm	300 mm	300 mm	500 mm
6 - 8 m	70 mm	250 mm	250 mm	400 mm	400 mm	600 mm
8 - 10 m	100 mm	300 mm	300 mm	500 mm	500 mm	700 mm
10 - 12 m	150 mm	350 mm	350 mm	600 mm	600 mm	800 mm

Czujka OSD63 pracująca wyłącznie jako temperaturowa powinna być umieszczona na stropie.

Należy zauważyć, iż odstępów czujek od ścian nie mogą być mniejsze niż 0,5m.

W zależności od wysokości pomieszczenia przy rozmieszczaniu czujek należy uwzględniać podciąg i oraz inne belki stropowe. Jeżeli w pomieszczeniu występują podciąg, belki, lub przebiegające pod stropem kanały wentylacyjne w odległości mniejszej niż 15cm od stropu to odległość czujek od tych elementów również nie powinna być mniejsza niż 0,5m. Poziomy i pionowy odstęp czujek od urządzeń lub materiałów składowanych nie może być mniejszy niż 0,5m.

Nie można umieszczać czujek w strumieniu powietrza instalacji klimatyzacji, wentylacji nawiewnej lub wyciągowej. Stropy perforowane, przez które doprowadzane jest powietrze do pomieszczenia powinny być zakryte w promieniu 1m. W przypadku korytarzy, kanałów i podobnych części budynków o szerokości poniżej 1m czujki należy umieścić na środku stropu. W pomieszczeniach o szerokości poniżej 3m (korytarze), odległości pomiędzy czujkami z detektorami optycznymi nie powinny przekraczać 15m oraz od ścian 7,5m, natomiast z detektorami temperaturowymi odpowiednio 10m i 5m. Czujki należy umieszczać na zakrętach i skrzyżowaniach korytarzy.