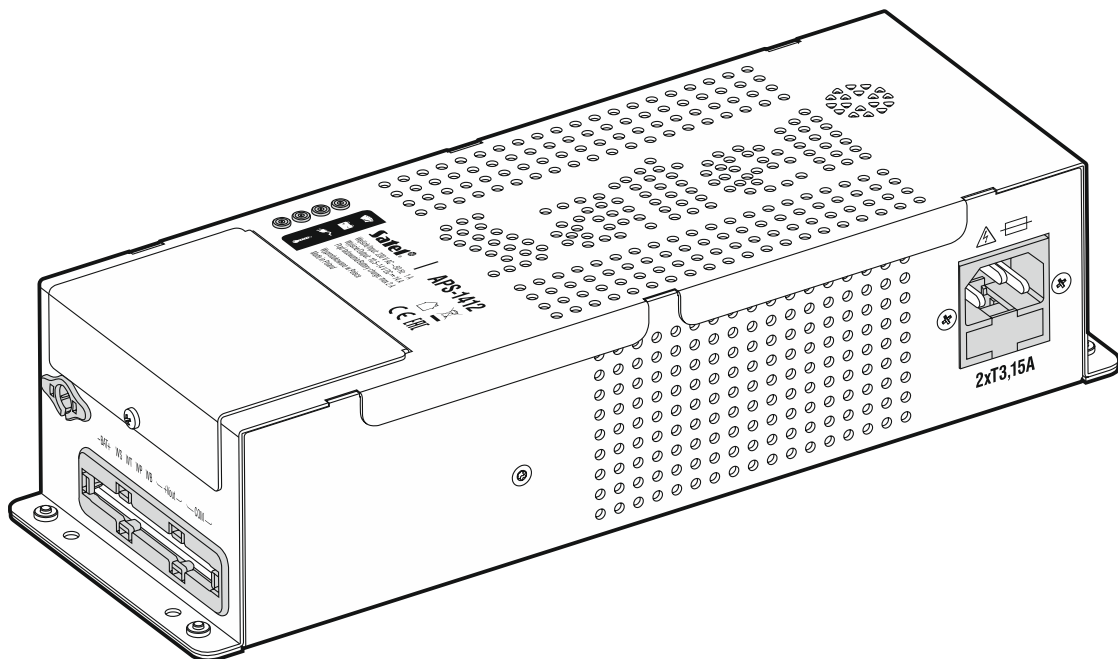


Satel®

APS-1412

Zasilacz buforowy

CE



Wersja oprogramowania 1.00

aps-1412_pl 12/20

SATEL sp. z o.o. • ul. Budowlanych 66 • 80-298 Gdańsk • POLSKA
tel. 58 320 94 00 • serwis 58 320 94 30 • dz. techn. 58 320 94 20; 604 166 075
www.satel.pl

WAŻNE

Urządzenie powinno być instalowane przez wykwalifikowany personel.

Przed przystąpieniem do montażu należy zapoznać się z instrukcją.

Wprowadzanie w urządzeniu jakichkolwiek modyfikacji, które nie są autoryzowane przez producenta, lub dokonywanie samodzielnych napraw skutkuje utratą uprawnień wynikających z gwarancji.

Firma SATEL stawia sobie za cel nieustanne podnoszenie jakości swoich produktów, co może skutkować zmianami w ich specyfikacji technicznej i oprogramowaniu. Aktualna informacja o wprowadzanych zmianach znajduje się na naszej stronie internetowej.

Proszę nas odwiedzić:

<https://support.satel.pl>

Deklaracja zgodności jest dostępna pod adresem www.satel.eu/ce

W instrukcji mogą wystąpić następujące symbole:



- uwaga;



- uwaga krytyczna.

Impulsowy zasilacz buforowy APS-1412 umożliwia zasilanie urządzeń wymagających napięcia znamionowego 12 V DC.



Zasilacz można zintegrować m.in. z następującymi urządzeniami firmy SATEL (w nawiasie podana jest wymagana wersja oprogramowania):

- ACCO-NT (v.1.10),
- ACX-220,
- GSM-X,
- INT-ADR (v. 2.05),
- INT-E (v. 5.04),
- INT-IORS (v. 2.04),
- INT-O (v. 2.04),
- INT-ORS (v. 2.04),
- INT-PP (v. 2.04).

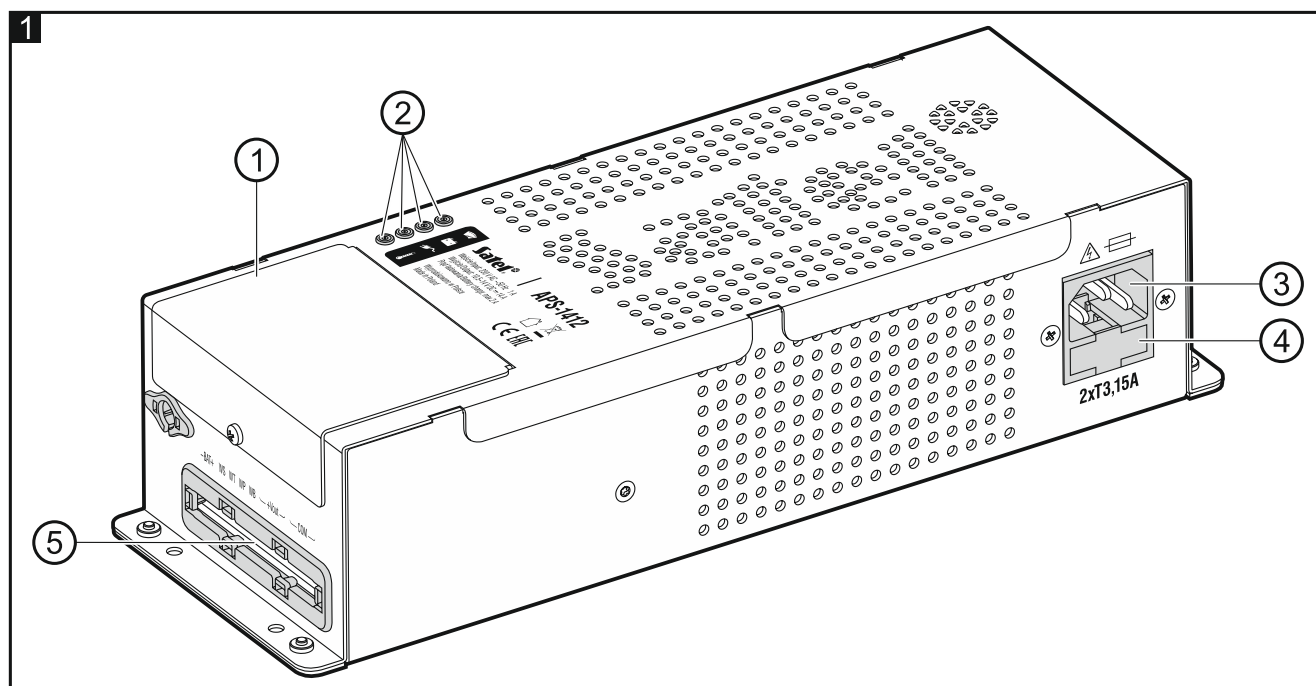
Zasilacz APS-1412 spełnia wymagania normy EN 50131 dla Grade 2.

1 Właściwości

- Wysoka wydajność.
- Znamionowe napięcie wyjściowe (wg IEC 38): 12 V DC.
- Stabilizacja napięcia wyjściowego.
- Układ kontroli stanu akumulatora i odłączania rozładowanego akumulatora.
- Możliwość pracy bez podłączonego akumulatora.
- Prąd wyjściowy:
 - praca z akumulatorem: 12 A,
 - praca bez akumulatora: 14 A.
- Prąd ładowania akumulatora: 2 A.
- Złącze umożliwiające integrację z urządzeniami firmy SATEL.
- Zespół mikroprzełączników typu DIP-switch umożliwiających konfigurację ustawień zasilacza.
- 4 diody LED sygnalizujące:
 - status wyjścia zasilania,
 - status akumulatora,
 - status zasilania AC,
 - zbyt wysoką temperaturę zasilacza.
- 4 wyjścia typu OC informujące o awariach:
 - brak zasilania AC,
 - brak akumulatora, rozładowany akumulator lub zbyt duża rezystancja wewnętrzna akumulatora,
 - przeciążenie zasilacza,
 - przekroczenie dopuszczalnej temperatury pracy.
- Sygnalizacja dźwiękowa awarii.
- Wejściowy filtr przeciwzakłóceńowy.
- Bezpieczniki przeciwzwarceniowe układu zasilania AC (2 x T3,15A).
- Bezpiecznik przeciwzwarceniowy układu ładowania akumulatora (MINI 15 A).

- Elektroniczne zabezpieczenie przeciwzwarciowe oraz przeciążeniowe wyjścia zasilającego.

2 Opis zasilacza



① osłona zacisków.

② diody LED informujące o stanie zasilacza:



– czerwona dioda – stan wyjścia zasilania:

nie świeci – poprawna praca, pobór prądu do 14 A,

miga – przeciążenie, pobór prądu przekracza 14 A.



– żółta dioda – stan akumulatora, jeżeli włączony jest tryb pracy z akumulatorem:

nie świeci – brak akumulatora lub przepalony bezpiecznik układu ładowania akumulatora,

świeci – akumulator OK,

miga – rozładowany akumulator (napięcie akumulatora poniżej 11,5 V lub zbyt duża rezystancja wewnętrzna akumulatora).



– zielona dioda – stan zasilania AC:

świeci – zasilanie AC obecne,

miga – brak zasilania AC lub przepalone bezpieczniki układu AC (praca z akumulatorem).



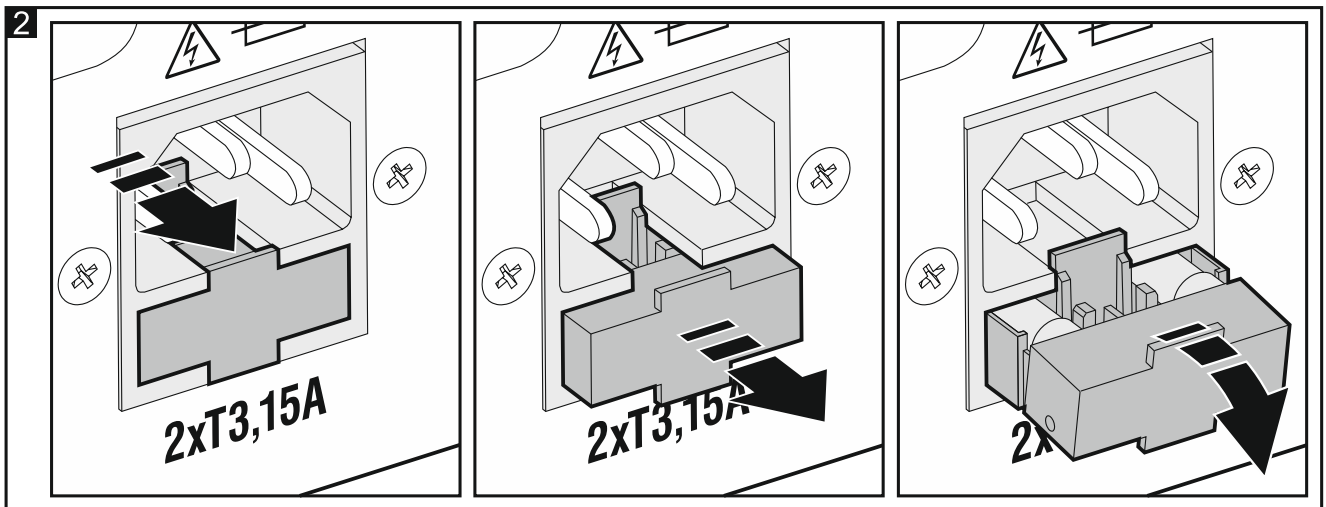
– niebieska dioda – miga, gdy temperatura pracy przekroczyła 75°C (długotrwałe utrzymywanie się wysokiej temperatury może doprowadzić do uszkodzenia zasilacza).



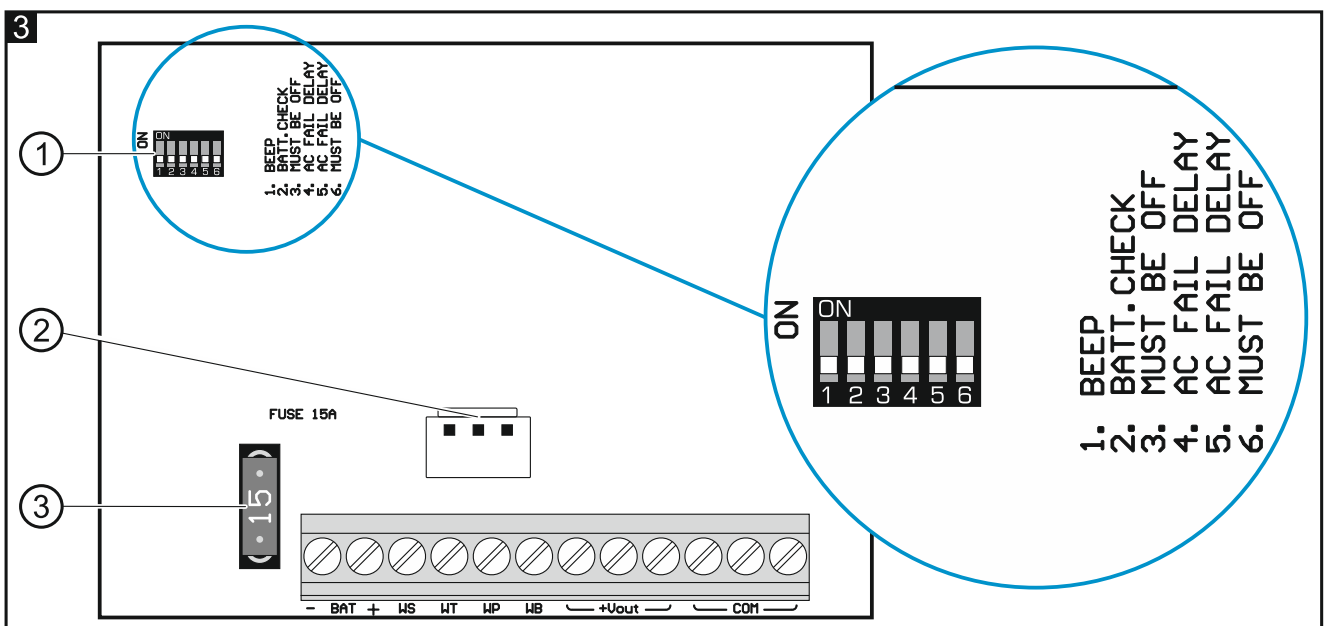
Jeżeli przy podłączonym zasilaniu 230 V AC wszystkie diody są zgaszone, oznacza to, że zasilacz został przełączony w tryb awaryjny w wyniku zwarcia wyjścia zasilania do masy – patrz rozdział „Montaż”.

③ gniazdo do podłączenia zasilania 230 V AC (kabel w zestawie).

- ④ osłona bezpieczników zwłocznych układu AC (otwieranie przedstawiono na rys. 2). Zabezpieczenie jest dwubiegunowe: bezpiecznik T3,15A w obwodzie fazowym i bezpiecznik T3,15A w obwodzie neutralnym.
- ⑤ zaciski (patrz „Opis zacisków”).



2.1 Płytki elektronicznej



Rysunek 3 przedstawia fragment płytki elektronicznej zasilacza widoczny po zdjęciu osłony (patrz rys. 1).

- ① zespół mikroprzełączników typu DIP-switch (patrz: „Konfigurowanie zasilacza”).
- ② złącze do podłączenia zasilacza do urządzeń firmy SATEL wyposażonych w analogiczne złącze. Umożliwia zasilanie urządzeń SATEL i równocześnie przekazanie informacji o:
- stanie zasilania AC,
 - stanie akumulatora,
 - przeciążeniu zasilacza.
- ③ bezpiecznik samochodowy MINI 15 A – zabezpieczenie układu ładowania akumulatora.

Opis zacisków

- **BAT +** – zaciski do podłączenia akumulatora.
- WS** – wyjście typu OC sygnalizujące brak napięcia sieciowego 230 V AC.
- WT** – wyjście typu OC sygnalizujące przekroczenie dopuszczalnej temperatury.
- WP** – wyjście typu OC sygnalizujące przekroczenie dopuszczalnej wartości prądu obciążenia (powyżej 12 A).
- WB** – wyjście typu OC sygnalizujące brak akumulatora, niskie napięcie akumulatora (poniżej 11,5 V) lub zbyt dużą rezystancję wewnętrzną akumulatora.
- +Vout** – wyjścia zasilania +12 V DC.
- COM** – masa.

W stanie normalnym wyjścia typu OC są zwarte do masy (0 V), natomiast w przypadku wystąpienia awarii wyjście zostaje odłączone od masy.

2.2 Konfigurowanie zasilacza

Parametry pracy zasilacza możesz skonfigurować przy pomocy przełączników DIP-switch 1, 2, 4 i 5 (patrz tabela 1). Fabrycznie wszystkie przełączniki ustawione są w pozycji OFF.

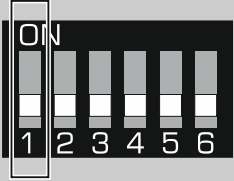
Nr przełącznika	Opis
1 	sygnalizacja dźwiękowa awarii Włączenie (ON) / wyłączenie (OFF) dźwiękowej sygnalizacji awarii (krótki dźwięk co 3 sekundy).
2 	praca z akumulatorem Włączenie (ON) / wyłączenie (OFF) trybu pracy z akumulatorem. Gdy włączony jest tryb pracy z akumulatorem, zasilacz testuje stan akumulatora.
4 5 	opóźnienie zgłoszenia awarii zasilania AC Określenie czasu, który musi upłynąć od momentu wystąpienia awarii zasilania AC, aby włączone zostało wyjście WS. Czas opóźnienia ustawia się zgodnie z tabelą 2.

Tabela 1.



Jeżeli do zasilacza podłączony jest akumulator, zaleca się włączenie trybu pracy z akumulatorem. Dzięki temu nadzorowana będzie praca zasilania awaryjnego.

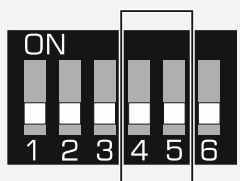
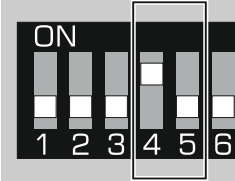
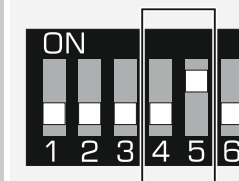
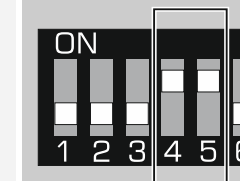
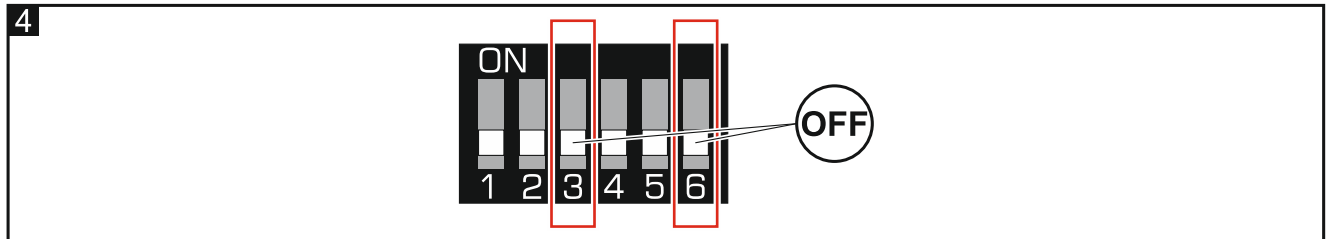
Nr przełącznika	Czas opóźnienia			
	3 s	60 s	600 s	1800 s
4	OFF	ON	OFF	ON
5	OFF	OFF	ON	ON
				

Tabela 2.



Przełączniki 3 i 6 **muszą** być ustawione w pozycji OFF (rys. 4).



3 Montaż



Wszystkie połączenia elektryczne należy wykonywać przy wyłączonym zasilaniu.

Wykonywanie podłączeń przy włączonym zasilaniu może doprowadzić do przepalenia bezpiecznika w układzie akumulatora lub spowodować, że zasilacz wejdzie w tryb awaryjny. W celu wyłączenia trybu awaryjnego należy odłączyć zasilanie 230 V AC i ponownie je podłączyć po około 30 sekundach.

Zasilacz należy podłączyć do zasilania sieciowego 230 V AC. Przed podłączeniem zapoznaj się z instalacją elektryczną obiektu. Do zasilania wybierz obwód, w którym cały czas obecne będzie napięcie. Obwód ten powinien być chroniony właściwym zabezpieczeniem.

W charakterze zasilania awaryjnego należy zastosować szczelny akumulator kwasowo-ołowiowy 12 V lub inny akumulator 12 V o podobnej charakterystyce ładowania. Pojemność akumulatora musi zostać odpowiednio dobrana do poboru prądu w systemie. Jeżeli akumulator ma spełniać wymagania normy EN 50131 dla Grade 2, zapoznaj się z treścią rozdziału „Wymagania normy dotyczące akumulatora”.

Gdy napięcie akumulatora spadnie do 10,5 V, zostanie on odłączony w celu ochrony przed całkowitym rozładowaniem i uszkodzeniem.



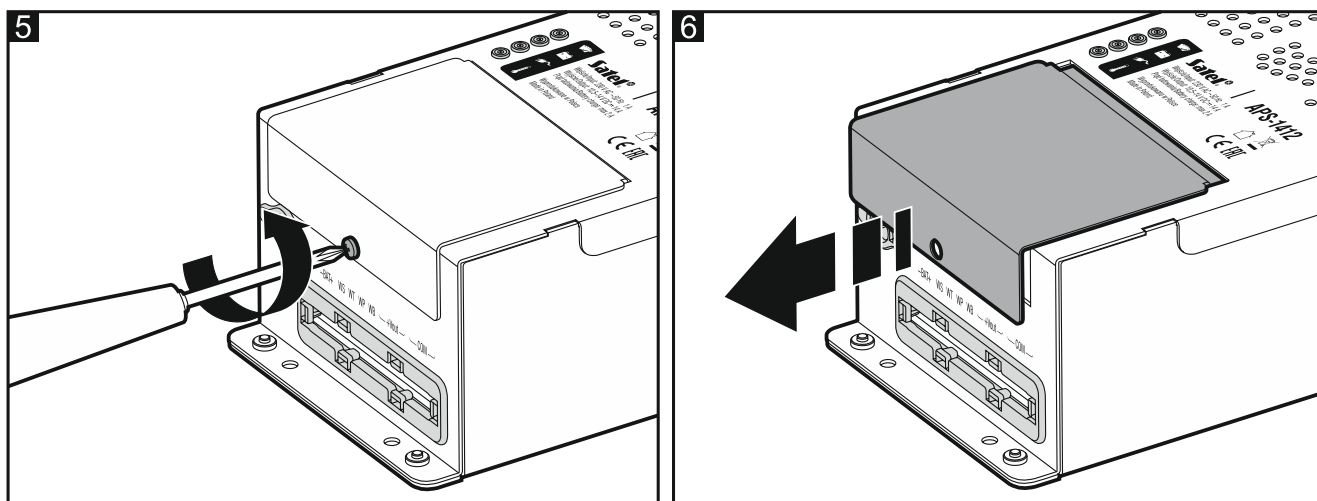
Nie stosuj innych akumulatorów niż zalecane.

Nie podłączaj do zasilacza akumulatora o pojemności mniejszej niż 17 Ah.

Zużytych akumulatorów nie wolno wyrzucać, lecz należy się ich pozbywać zgodnie z obowiązującymi przepisami dotyczącymi ochrony środowiska.

Suma prądów pobieranych przez urządzenia, które mają być zasilane przez zasilacz APS-1412, nie może przekroczyć:

- 12 A, jeżeli do zasilacza podłączony jest akumulator,
- 14 A, jeżeli do zasilacza nie jest podłączony akumulator.



1. Wykręć wkręt mocujący osłonę zacisków zasilacza (rys. 5).
2. Zdejmij osłonę zacisków zasilacza (rys. 6).
3. Skonfiguruj zasilacz przy pomocy mikroprzełączników DIP-switch (patrz „Konfigurowanie zasilacza”).
4. Jeżeli zasilacz ma być zintegrowany z urządzeniem SATEL, użyj dołączonego do zasilacza kabla, aby połączyć zasilacz i urządzenie. Kabel przeprowadź przez przepust w obudowie (rys. 7).
5. Podłącz urządzenia do wyjść zasilacza (zaciski +Vout i COM).




Pamiętaj, aby przewody łączące wyjścia zasilania +Vout z urządzeniami były równomiernie obciążone prądowo.

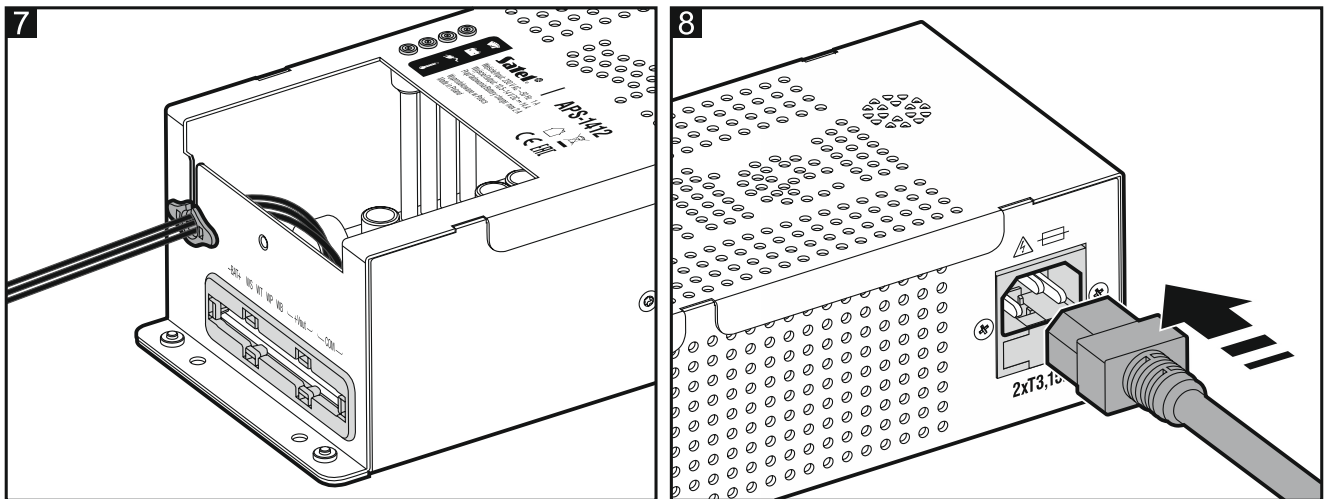
Jeżeli chcesz wykorzystać maksymalny prąd zasilacza 14 A, podłącz obciążenia tak, aby każde wyjście +Vout zasilalo urządzenia o sumarycznym poborze prądu około 5 A. Do wykonania połączeń zaleca się wówczas użycie przewodów o przekroju minimum 1,5 mm².

6. Do wyjść sygnalizujących awarie możesz np. podłączyć diody LED, przekaźniki lub połączyć je z wejściami centrali alarmowej albo innego urządzenia, które ma nadzorować pracę zasilacza.
7. Do zacisków - BAT + podłącz akumulator.



Jeżeli wyjścia zasilacza +Vout będą obciążone prądem 12 A, do podłączenia akumulatora zaleca się użycie przewodów o przekroju minimum 4 mm². Przewody powinny być możliwie jak najkrótsze.

8. Załóż osłonę zacisków zasilacza.
9. Wkręć wkręt mocujący osłonę zacisków zasilacza.
10. Podłącz kabel zasilający do gniazda zasilacza (rys. 8).
11. Włóż wtyczkę kabla zasilającego do gniazda 230 V AC. Zasilacz zasygnalizuje obecność napięcia 1 dźwiękiem, zaświeci się dioda .



4 Wymagania normy dotyczące akumulatora

W przypadku używania zasilacza w systemie alarmowym, który ma spełniać wymagania normy EN 50131 dla Grade 2, akumulator powinien zapewnić pracę systemu pozbawionego zasilania sieciowego przez 12 godzin.

Zasilacz powinien zapewnić możliwość naładowania takiego akumulatora do 80% pojemności w czasie 72 godzin. Tabela 3 zawiera wskazówki, jaki akumulator zastosować, aby zostały spełnione wymagania normy EN 50131 dla Grade 2.

Pojemność akumulatora	Prąd ładowania	Prąd wyjściowy zasilacza
144 Ah	2 A	12 A
72 Ah	2 A	6 A
36 Ah	2 A	3 A

Tabela 3.

5 Dane techniczne

Typ zasilacza (wg normy EN 50131)	A
Napięcie zasilania	230 V AC
PF (Power Factor Correction)	do 0,98
Sprawność energetyczna	do 91%
Znamionowe napięcie wyjściowe (wg IEC 38)	12 V DC
Rzeczywiste napięcie wyjściowe	13,8 V DC
Prąd wyjściowy	
praca bez podłączonego akumulatora	14 A
praca z podłączonym akumulatorem	12 A
Prąd ładowania akumulatora	2 A
Pobór prądu przez układy zasilacza	82,5 mA
Napięcie zgłoszenia awarii akumulatora	11,5 V ±10%
Napięcie odcięcia akumulatora	10,5 V ±10%
Wyjścia typu OC (WS, WB, WP, WT)	50 mA / 12 V DC

Stopień zabezpieczenia wg EN 50131	Grade 2
Klasa środowiskowa	II
Zakres temperatur pracy	-10°C...+55°C
Wymiary obudowy.....	101 x 68 x 291 mm
Masa	1,37 kg